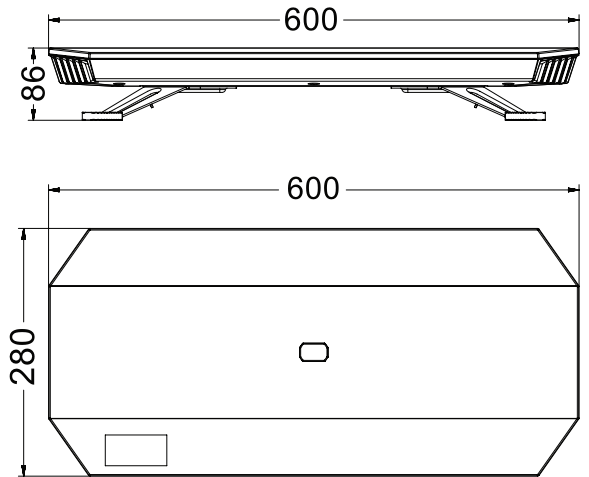


FIN LED-hälymajakka ID: 1016 6651

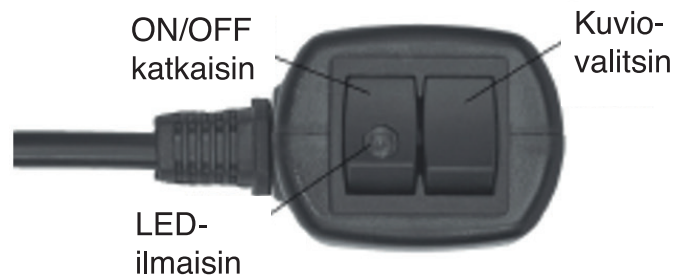
- 10 välähdyskuviota
- Valon väri: oranssinpunainen
- 84 tehokasta LEDiä
- DC 12–24 V, 60 W
- Leveys 60 cm
- Johdon pituus 3 m
- Lämpötila-alue -30°C - +50°C
- Muistitoiminnolla
- Magneettikiinnitys
- Tupakansytytinsovitin
- Hyväksyntä: ECE R65, ECE R10, SAE, CE, RoHS, IP67



Välähdyskuviot

Paina kuviovalitsin-painiketta 0,5 sekuntia siirtyäksesi seuraavaan kuvioon.

- | | |
|----|---|
| 1 | Kiertävä |
| 2 | Yksittäinen tehokas välähdys |
| 3 | Tuplavälähdys ECE R65 |
| 4 | Nelivälähdys |
| 5 | Jaettu / moninkertainen |
| 6 | Useita / neljä jaettuja |
| 7 | Yksittäinen / kaksoisvälähdys |
| 8 | Yksittäinen / kaksoisvälähdys, useita |
| 9 | Kaksoisvälähdys / nelosvälähdys |
| 10 | Kaksoisvälähdys / nelosvälähdys, useita |



VAROITUS!

- Älä katso suoraan LED-valoihin käytön aikana; voi aiheuttaa hetkellisen sokeuden ja / tai silmävaurion.
- Hälymajakka on tarkoitettu käytettäväksi varoitusvalona. Soveltuu esimerkiksi kuorma-autoihin, kaivinkoneisiin, maatalouskoneisiin, traktoreihin ja muihin työkoneisiin.
- Majakka on tarkoitettu käytettäväksi vain 12V tai 24V jännitteillä.
- Varmista majakan huolellinen asennus ennen ajoneuvon käyttöä.
- Noudata maakohtaisia määräyksiä, kun asennat varoitusvaloja ajoneuvon katolle tai työkoneisiin.

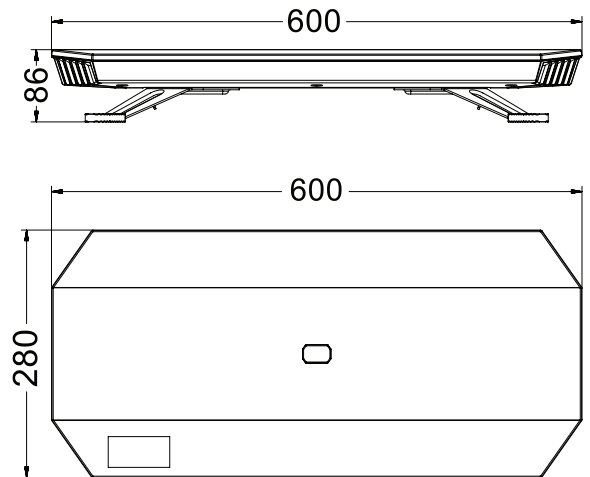


Ympäristönsuojelu

Tämä merkki osoittaa, että tätä laitetta ei saa hävittää talousjätteen mukana missään EU-maassa. Ympäristö- ja terveyshaittojen välttämiseksi on laite kierrätettävä asianmukaisesti, jotta materiaaleja voidaan kierrättää mahdollisimman hyvin. Kun haluat hävittää käytetyn laitteen, käytä siihen tarkoitettuja kierrätys- ja keräyspalveluita.

SE LED-varningljus ID: 1016 6651

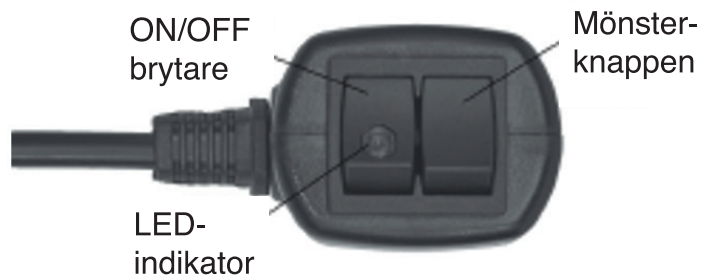
- 10 blinkmönster
- Ljus färg: orangeröd
- 84 kraftfulla lysdioder
- DC 12–24 V, 60 W
- Bredd 60 cm
- Kabellängd 3 m
- Temperaturområde -30°C - +50°C
- Med minnesfunktion
- Magnetisk fastsättning
- Cigarettändaradapter
- Godkännande: ECE R65, ECE R10, SAE, CE, RoHS, IP67



Blinkmönster

Tryck på mönsterknappen i 0,5 sekunder för att gå till nästa mönster.

- | | |
|----|--------------------------------|
| 1 | Cirkulerande |
| 2 | En enda kraftfull blink |
| 3 | Dubbelblink ECE R65 |
| 4 | Fyrablink |
| 5 | Delade / flera |
| 6 | Flera / fyra delade |
| 7 | Enkel / dubbel blink |
| 8 | Enkel / dubbel blink, flera |
| 9 | Dubbelblink / fyrablink |
| 10 | Dubbelblink / fyrablink, flera |



VARNING!

- Titta inte direkt in i LED-lamporna under drift; kan orsaka tillfällig blindhet och/eller ögonskador.
- Varningsljuset är avsett att användas som varningsljus. Lämplig till exempel för lastbilar, grävmaskiner, jordbruks maskiner, traktorer och andra arbetsmaskiner.
- Varningsljuset är endast avsett för användning med 12V eller 24V spänning.
- Se till att varningsljuset är noggrant installerat innan fordonet används.
- Följ landsspecifika föreskrifter vid montering av varningslampor på fordonstaket eller på arbetsutrustning.



Miljöskydd

Detta märke betyder att apparaten inte får kasseras bland hushållsavfall inom EU. För att undvika miljö- och hälsoskador ska apparaten källsorteras på ett vederbörligt sätt så att materialen kan återvinnas på det bästa möjliga viset. Då du vill kasta bort apparaten använd då för apparaten lämpliga återvinnings- och insamlingstjänster.