



RÖRELSEDETEKTORNS VINKEL 180° 12 m
Produkt 8080

TEKNISKA DATA

Nätspänning: 220V/AC-240V/AC
Nätfrekvens: 50Hz
Belysningsstyrka: 3-2000LUX ((dagsljus)
Drifttid: Min. 10sec±3sec. Max.7min±2min
Max. belastning: 1200W (glödlampa) 300W (lågenergilampa)
Räckvidd: 12m max (<24)
Täckningsvinkel: 360°
Drifttemperatur: -20°C - +40°C
Luftfuktighet: <93%RH
Monteringshöjd: 1.8m - 2.5m
Elförbrukning: 0,45W (bruk), 0,1W (vila)
Känslighet: 0,6 - 1,5m/s

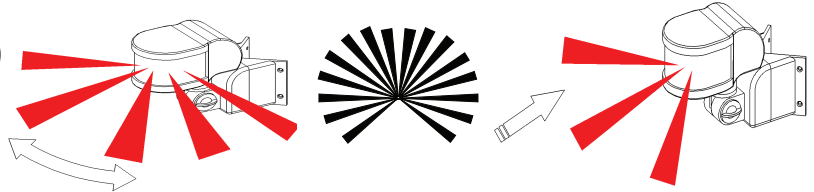
FUNKTION

Önskad räckvidd kan ställas in, men rörelseriktningen har stor inverkan på känsligheten (se bilden till höger)

Identifierar dag och natt automatiskt: den omgivande ljusstyrkan kan justeras, fungerar dag och natt i dagläge, i nattläge endast i förhållanden under 10 lux

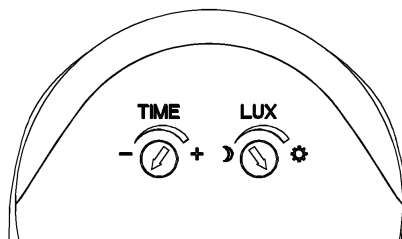
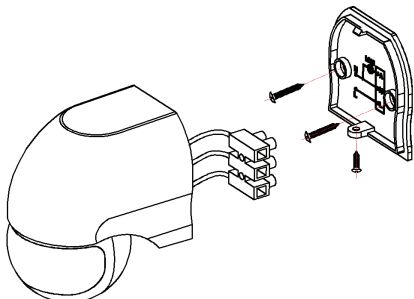
Tiden återställs hela tiden: när apparaten får en signal efter den första, återställs tiden efter den andra signalen

Drifttiden kan ställas in till önskad tid mellan ca 10
Visar detektion



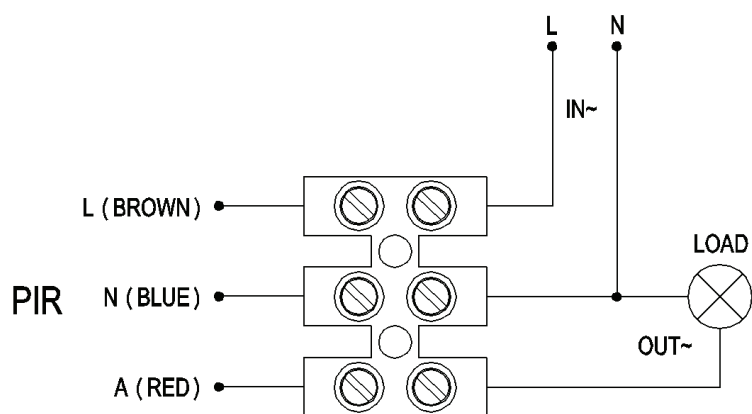
MONTERING

1. Koppla bort nätspänningen innan montering.
2. Ta loss bakstycket som ska fästas i väggen, öppna kabelhålet, för elkabeln och belastningskabeln genom bakstycket.
3. Justera bakstycket till önskad position med hjälp av justeringsskruven.
4. Anslut elkabeln och belastningskabeln enligt kopplingsschemat.
5. Fäst detektorn i bakstycket och dra åt skruven, varefter du kan koppla på nätspänningen och testa att detektorn fungerar.



IMPORTER:
TOOLNET ELEKTRO OY
SAHAAJANKATU 14
00880 HELSINKI
www.toolnet.fi

KOPPLINGSSCHEMA



Vrid LUX-knappen moturs ända till slutet (sol); vrid TIME-knappen moturs ända till slutet (-).


Slå på strömmen; om 60 sekunder går apparaten till funktionsläget.

5–10 sekunder efter att belastningen upphört, gå framför detektorn. Belastningen borde fungera och detektions-LED:en borde blinka två gånger. Efter 10 sekunder borde belastningen upphöra.

Om du vrider LUX-knappen ända till slutet (måne) dagtid, så fungerar detektorn inte.

Gå framför detektionsfönstret, så börjar detektorn fungera.

Om det ovanstående gick som det skulle, kan du justera LUX- och TIME-knopparna till önskade lägen innan bruk.

OBS: Om du testar i dagsljus, så vrid LUX-knappen till  (sol)-positionen. Annars fungerar inte detektorns lampa!

ATT OBSERVERA VID MONTERING

Låt en behörig eltekniker montera detektorn

Detektorn får inte monteras på lösa möbler, utan endast på väggar

Säkra att det i täckningsområdet inte finns objekt som stör detektionen

Montera inte ovanför apparater som orsakar snabba temperaturväxlingar, t.ex. luftkonditionerings- och värmeelement

Ifall du får problem efter monteringen, öppna inte kupan själv för säkerhets skull, utan låt en behörig elektriker göra det

Låt inte barn leka med apparaten

FELSITUATIONER

1. Belastningen fungerar inte

a. Kontrollera att elkabeln och belastningskabeln kopplats rätt

b. Kontrollera att belastningen är tillräcklig

c. Kontrollera att driftsbelysningen motsvarar den omgivande belysningen

2. Känsligheten är svag

a. Kontrollera att detektionsområdet inte blockeras av möbler el. dyl. föremål

b. Kontrollera att den omgivande temperaturen inte är för hög (ju högre omgivande temperatur, desto svagare är detektorns känslighet)

c. Kontrollera att föremålet för detektion är inom räckvidd

d. Kontrollera att detektorn monterats på rätt höjd

e. Kontrollera att detektorn monterats rätt enligt rörelseriktningen

3. Detektorn kopplar inte automatiskt bort belastningen

a. Kontrollera att det inte finns något rörligt objekt eller en varm luftström som skickar en kontinuerlig signal i avtäckningsområdet

b. Kontrollera att tidsinställningen är ställd på max.

c. Kontrollera att ingångsströmmen är enligt instruktionerna

d. Kontrollera att det inte finns apparater nära detektorn som orsakar snabba temperaturväxlingar, t.ex. luftkonditio-