



## KÄYTTÖ- JA ASENNUSOHJE

### LED-Valonauhasarja kaukosäätimellä

Tuotteet 10519, 10520



#### HUOM!

Älä kytke ledinauhaa päälle nauhan ollessa vielä pakkauksessa tai kerällä.

Älä kytke tätä ledinauhaa toisiin ledinauhoihin.

Tämä ledinauha ei sisällä vaihdettavia lampuja.

Jos nauha tai pistorasia-adapteri johtoineen on vahingoittunut, älä kytke, vaan hävitä elektroniikkajätteenä.

Nauhaa voi tarvittaessa lyhentää katkaisemalla. LED-nauha voidaan katkaista vain merkittyjen katkaisukohtien kohdalla, jotka on merkitty katkoviivalla. Katkaisukohtat sijaitsevat juotospisteiden kohdalla. Nauhaa ei saa katkaista muualta. Nauhan katkaiseminen muualta kuin katkaisukohtasta voi aiheuttaa palovaaran ja verkkovirta-adapterin rikkoutumisen. Nauhaa ei saa jatkaa lisänauhoilla, pistorasia-adapteri on suunniteltu vain kyseiselle pakkauksessa olleelle ledinauhalle, -pituudelle ja teholle. Tämän ledinauhasarjan pistorasia-adapteri ei ole himmennettävä. Nauhan pohjassa on asennusta helpottava teippi.

#### ENNEN ASENNUSTA:

- 1) Avaa pakkaus ja aukaise nauha kerältä.
- 2) Testaa nauhan toiminta. Kytke ensin nauhan DC-pistotulppa pistorasia-adapterin DC-pistotulppaan, kytke pistorasia-adapteri verkkovirtapistorasiaan ja paina nauha päälle. Mikäli nauhan ledit eivät syty, tarkista että liittimet ovat kunnolla kiinni ja oikein päin, pistorasia-adapteri on kunnolla pistorasiassa, kytkin oikeassa asennossa ja että pistorasiaan tulee sähkö.

#### ASENNUS, LYHENNYS, KATKAISU ja JATKAMINEN.

- 1) Nauhan pohjassa on teippi nauhan asennusta varten.
- 2) Nauha tulee asentaa mahdollisimman tasaiselle ja puhtaalle alustalle ja niin, ettei siihen suuntaudu vetoa tai vääntöä. Varmista, että nauhan ympärille ledien puolelle jää vapaata ilmatilaa.
- 3) Sijoita nauha niin, että johto ei joudu jännitykselle.
- 4) Kiinnitä nauha teipin avulla paikoilleen. Varmista kiinnitys paketin mukana tulevilla asennusklipseillä. (3m - 6 kpl, 5m - 10 kpl) Huom. Aukaise teipin suoja vain vähän kerrallaan seuraten nauhan kiinnittämistä. Johdon kiinnittämiseen voi käyttää normaaleja pinta-asennuksen johtokiinnikkeitä.
- 5) Mikäli nauhaa haluaa lyhentää, tulee nauha katkaista vain nauhaan merkittyjen katkaisukohtien kohdalla. Niiden kohdalla on ledinauhassa merkinä saksisymboli tai katkaisuviiva.
- 6) Lyhennys: Katkaise nauha haluamasi merkin kohdalla. Katkaise kohtisuoraan nauhaan nähden. Lisää katkaisukohtaan päälle noin 2 cm mittainen kutistemuovisukka, niin ettei viimeinen ledi peity. Kutista lämmittämällä kutistesukka nauhan päälle, purista samalla kutistesukan loppuosa tiiviiksi levyksi. Näin säilytät ledinauhan tiiviinä. (kutistesukka ei sisälly pakkaukseen)
- 7) Asenna nauha, kytke liittimet. Kytke pistorasia-adapteri pistorasiaan ja paina kytkimestä nauha päälle.

#### HUOLTO JA PUHDISTUS

Valaisimessa ei ole käyttäjän vaihdettavissa olevia valonlähteitä. Valaisimen verkkovirta-adapterin voi vaihtaa vastaavaan. Valaisimen verkkovirta-adapterilla ja muokkaamattomalla ledinauhalla on kolmen vuoden toimivuustakuu, jolloin toimimaton valaisin voidaan toimittaa takuuhuoltoon korjattavaksi. Takuuajan jälkeen toimimaton valaisin on korjautettava tai hävitettävä elektroniikkajätteenä. Takuu ei kata ulkoisista syistä rikkoutuneita tai muokattuja valaisimia.

Rikkoutuneen valaisimen käyttö on välittömästi lopetettava ja hävitettävä elektroniikkajätteenä.

Irrota aina verkkovirta-adapteri pistorasiasta nauhaa puhdistettaessa. Ledinauhaa saa puhdistaa vain pehmeällä liinalla tai vastaavalla ja tarvittaessa vedellä ja miedolla pesuaineella. Anna nauhan kuivua kunnolla puhdistuksen jälkeen ennen käyttöä. Puhdistuksessa ei tule käyttää liuottimia tai vastaavia, jotka voivat vahingoittaa valaisimen pinnoitteita tai rakenteita. Polyuretaanipinnoite voi kellastua jonkin verran ajan myötä UV-säteilyn vaikutuksesta.

## TEKNISET TIEDOT

TUOTENUMERO	10519	10520
<b>LED--nauha</b>		
Liitäntäjännite	12 VDC	
Teho	18 W	24 W
Pituus, leveys	3 m, 10 mm	5 m, 10 mm
Valovirta	1200 lm	1600 lm
Väriämpötila	2500K-6500K (portaaton)	
Himmennys	Kyllä	
Värintoistoindeksi	>80	
Elinikä (L70B50)	25 000 h	
Käyttölämpötila	-10°C – +40°C	
<b>Verkkovirta-adaptteri</b>		
Sisäänmeno	230V/50Hz, PF>0,7	
Ulostulo	12 VDC, 1,5 A	12 VDC, 2A
Takuu	3 vuotta	

Tämä tuote sisältää valonlähteen, jonka energiatehokkuusluokka on G.



Valonlähde ei ole vaihdettavissa

### EU-VAATIMUSTENMUKAISUUSVAKUUTUS

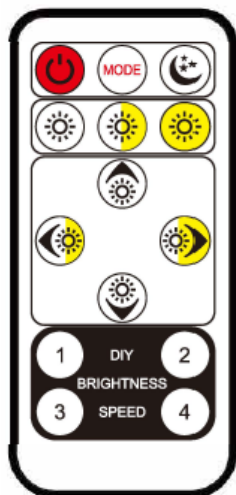


Tämä laite on suunniteltu ja valmistettu ja sitä myydään pienjännittdirektiivin ja RoHS- direktiivin vaatimusten mukaisesti. Siksi tuotteella on CE-merkintä ja sille on laadittu CE-vaatimustenmukaisuusvakuutus, joka on viranomaisten saatavilla.

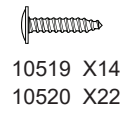
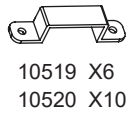
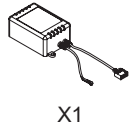


Eurooppalaisen direktiivin 2002/96/EY täytäntöönpanon jälkeen kansallisessa oikeusjärjestelmässä sovelletaan seuraavaa:

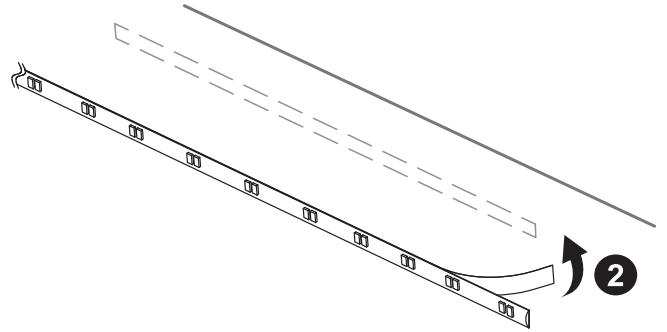
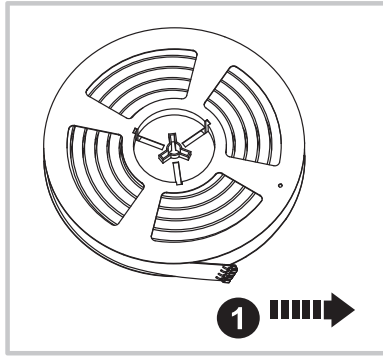
Sähkö- ja elektroniikkalaitteita ei saa hävittää kotitalousjätteen seassa. Laki velvoittaa kuluttajia palauttamaan sähkö- ja elektroniikkalaitteet niiden käyttöiän lopussa tähän tarkoitukseen järjestettyihin julkisiin keräyspisteisiin tai myyntipisteeseen. Yksityiskohdat on määritetty kunkin maan kansallisessa laissa. Tämä tuotteeseen, käyttöoppaaseen tai pakkaukseen merkitty symboli tarkoittaa, että tuotteeseen sovelletaan näitä säännöksiä. Kierrättämällä, materiaaleja uusiokäyttämällä tai muilla vanhojen laitteiden hyödyntämismenetelmillä autat edistämään ympäristönsuojelua.



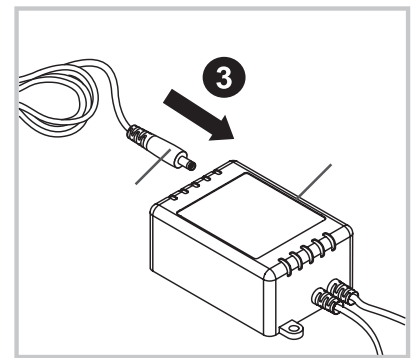
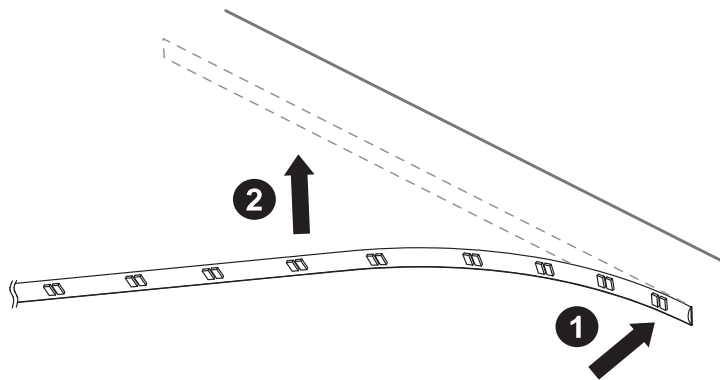
	ON/OFF – Kytke lamppu päälle tai pois päältä
	ON/OFF (tila) – Kytke lamppu päälle tai pois päältä tilavalinnalla
	Yövalotila
	Väriämpötilan vaihto: 2700K / 4000K / 6500K
	Lisää tai vähennä kirkkautta
	Portaaton väriämpötilan säätö
	Muistipainikkeet (1–4): Valitse väri ja kirkkaus, pidä painiketta 1, 2, 3 tai 4 pohjassa, kunnes valo vilkkuu – asetus tallentuu



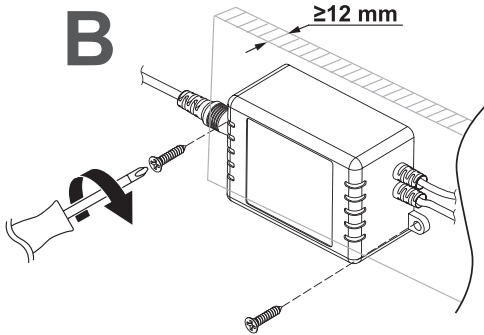
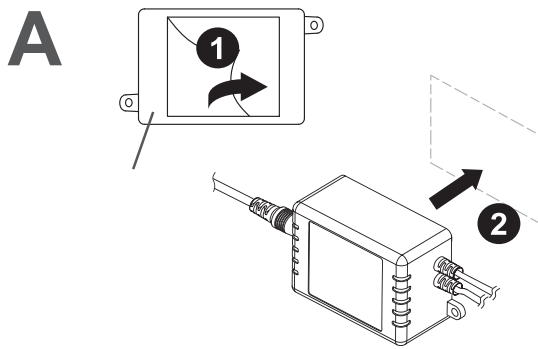
A1



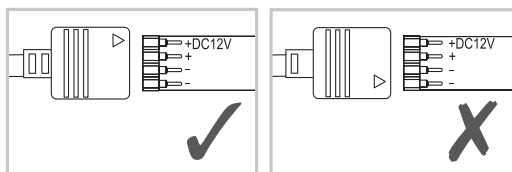
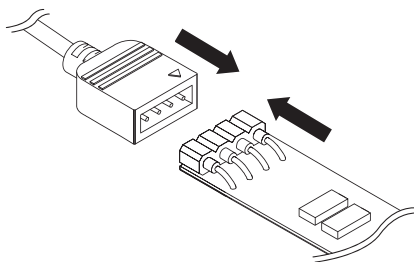
A2



A3



A4



A5

