

tamforce®

22
bar

2,5
l /min

20 V
2.0 Ah



SE Bruksanvisning



tamforce®

BATTERIDRIVEN HÖGTRYCKSTVÄTT
Akkupainepesuri (1014 3870)

Tack att du valde denna produkt. Batteridrivna trycktvätten är tillverkad enligt höga standarder, apparaten är pålitlig, lättanvänd och säker. Den är även långlivad om man sköter om den.

▲ VARNING! Läs råden före bruk.

▲ SPARA RÅDEN

FÖRORD

Apparaten lämpar sig bäst för tvättande av föremål i trädgården samt bevattning.

Apparaten är avsedd för hushållsbruk.

Apparaten är inte avsedd för kommersiella ändamål, följ alla säkerhetsråd.

Använd alltid apparaten i enlighet med råden, alla annan användning är förbjuden. Tillverkaren ansvarar inte för skador som sker p.g.a. fel användningssätt.

ALLMÄNNA VARNINGAR

ALLMÄNNA SÄKERHETSÅD



VARNING!

Läs och förstå alla råden. Om råden inte följs kan det orsakas elstöt, eldsvåda eller personskador.

Spara alla råd för kommande behov. Med termen elverktyg hänvisar man till både batteri- och nätströmsdrivna apparater.

- 1) Arbetsmiljö
 - a) Håll arbetsutrymmet städat och belyst. Mörka och stökiga utrymmen ökar skaderisken.
 - b) Använd inte elverktyg på platser där det finns explosionsfarliga gaser eller vätskor.
Elverktyg producerar gnistor som kan orsaka explosioner.
 - c) Håll obehöriga borta från arbetsområdet, speciellt barn. Obehöriga kan få dig att tappa koncentrationen medan du arbetar.
- 2) Elsäkerhet
 - a) Stickproppen skall passa i eluttaget. Modifiera aldrig stickproppen. Använd inte adaptrar tillsammans med jordade verktyg. En omodifierad stickpropp och ett passligt eluttag hindrar effektivt elstötar
 - b) Undvik kontakt med jordade föremål under bruk som t.ex. rör, kylskåp, spisar osv.
Risken för elstötar växer om din kropp är jordad.
 - c) Utsätt inte elverktyg för regn eller fukt. Rör inte vid apparaten med våta händer. Tvätta inte apparaten med rinnande vatten och sänk den inte i vatten.
 - d) Använd elkabeln endast för sitt korrekta ändamål. Bär inte apparaten från kabeln och dra inte i kabeln. Lossa inte apparaten ur eluttaget genom att dra i kabeln. Håll kabeln på avstånd från heta ytor, olja och vassa föremål. En trasslig eller skadad kabel kan orsaka elstötar.
 - e) Utomhus skall man använda skarvsladdar som är avsedda för utomhusbruk. Användning av korrekt skarvsladd minskar risken för elstötar.
- 3) Personsäkerhet
 - a) Var försiktig och alert, se vad du gör medan du arbetar med elverktyg. Koncentrera dig på arbetet. Använd inte elverktyg ifall du är trött eller under påverkan av alkohol eller medicin. En kort stund av oaktsamhet kan orsaka allvarliga skador.

- b) Använd personlig skyddsutrustning. Använd alltid skyddsglasögon. Använd passlig skyddsutrustning för det utförda arbetet. Använder man skyddsutrustning som hjälm, hörselskydd, andningsskydd, arbetsskor och motsvarande enligt rådande förhållanden sjunker risken för skador.
 - c) Undvik att starta apparaten av misstag. Bär inte apparaten med fingret på strömställaren. Säkra att strömställaren är i läget "OFF" innan du ansluter apparaten till strömkällan. Om du bär apparaten med fingret på strömställaren eller kopplar apparaten till eluttaget i fel läge kan det resultera vid en olycka.
 - d) Lossa justeringsnycklar och verktyg före start. Ett verktyg som glömts kvar i apparaten kan flyga iväg och orsaka skada.
 - e) Behåll alltid en god ställning och bra balans, sträck inte på dig. Överskatta inte dina kunskaper. Använd inte verktyg medan du är trött.
 - f) Klä dig rätt, använd arbetskläder. Använd inte lösa kläder eller smycken. Håll hår, kläder, handskar och alla kroppsdelar på avstånd från rörliga och heta delar.
 - g) Använd dammavlägsningsanslutningen om en sådan finns på apparaten. Användning av dammavlägsning hindrar respirationsproblem.
- 4) Användning och underhåll av elverktyg
- a) Överbelasta inte elverktyget. Apparaten fungerar bäst på sin egen hastighet. Använd rätt verktyg för rätt ändamål.
 - b) Använd inte apparaten ifall den inte på ett säkert sätt kan startas och släckas med strömställaren. Det är farligt att använda en apparat som har en trasig strömställare. Ett proffs skall reparera en trasig strömställare.
 - c) Lossa apparaten ur elkällan före justering, service, rengöring och delbyte. På detta vis undviker du att starta apparaten av misstag.
 - d) Lagra oanvända apparater utom räckhåll för barn och obehöriga. Elverktyg kan vara farliga i fel händer. Lagra verktygen på ett torrt och säkert ställe.
 - e) Håll apparaten i gott skick. Kontrollera delarnas läge och fria rörlighet. Kontrollera skydden och andra delar vars skick kan påverka säker användning. Låt en trasig apparat repareras före bruk. Många olyckor beror på dålig service.
 - f) Håll bladen vassa och rena. Väl underhållna blad sköter arbetet snabbare och säkrare
 - g) Använd apparaten och dess utrustning enligt dessa råd för korrekt ändamål, beakta de rådande förhållandena och arbetsuppgiften som utförs. Fel användningsändamål kan orsaka fara.
 - h) Övervaka barn, de får inte leka med apparaten.
- 5) Användning och underhåll av batteridrivna elverktyg
- 1) Säkra att strömställaren är i läget OFF när batteriet kopplas. Ansluter man batteriet när apparaten är i läget ON kan skador ske.
 - 2) Använd endast godkänd laddare. Fel laddare kan orsaka skador.
 - 3) Använd apparaten med godkända batterier. Användning av andra batterier kan orsaka eldsvåda eller elstöt.
 - 4) Håll batteriet på avstånd från metallföremål när det inte används, t.ex. nycklar, gem, spik, slantar osv. kan orsaka kortslutning av polerna.
 - 5) Vid fel förhållanden kan det läcka vätska ur batterierna, undvik kontakt. Om du av misstag rör vid batterivätska skölj bort det med rikligt vatten. Kontakta en läkare om du

får batterivätska i dina ögon. Batterivätska som läcker kan orsaka irritation och brännskador.

6) Service

- a) Apparaten skall servas av ett proffs som använder originaldelar. På så vis hålls apparaten säker i drift.

TILLÄGGANDE SÄKERHETSÅD

- Läs råden och spara dem.
- Släck apparaten innan du ställer den ifrån dig.
- Arbeta i god belysning.
- Överbelasta inte motorn.
- Håll arbetsområdet fritt från hinder.
- Låt inte personer under 18 år använda apparaten.
- Utrustningen skall vara i gott skick.
- Använd inte i regn.
- Släck apparaten och lossa batteriet i följande fall: apparaten lämnas obevakad, före kontroll, före rengöring, om apparaten darrar onormalt.

FÖRE BRUK

Bekanta dig vid apparaten och dess funktioner.

Kontrollera apparatens skick.

Använd inte apparaten ifall strömställaren är trasig.

Kontrollera att alla skruvar, bultar och fästen sitter väl fast.

Använd inte ifall någon del fattas eller är trasig.

Använd nödvändig personlig skyddsutrustning.

UNDER ANVÄNDNING

Starta inte apparaten om det finns barn eller djur i närheten.

Barn får inte leka med apparaten.

Stå stadigt, håll hårt i apparaten. Håll i handtagen.

EFTER BRUK

Släck apparaten och lossa batteriet.

Lagra på torrt ställe utom räckhåll för barn.

LADDARENS TILLÄGGANDE SÄKERHETSÅD

- Din apparats Li-Ion -batteri får laddas endast med bifogad laddare. ANDRA LADDARE KAN VARA FARLIGA.
- Läs laddarens, batteriets och apparatens råd och varningar före laddning.
- Använd inte laddaren ifall den fallit eller utsatts för skador. Låt ett proffs vid behov kontrollera laddaren före bruk.
- Nedmontera inte laddaren. Du kan utsättas för fara ifall du nedmonterar laddaren. För apparaten på service vid behov.



VARNING! Anslut inte en skadad laddare till ett eluttag.

- Anslut endast tillåtna batterier till laddaren, annars kan en olycka ske.

- Ställ inte laddaren eller apparaten på ett ojämnt underlag.
- Ställ inte apparaten eller laddaren på ett hett underlag.
- Använd inte laddaren i ett skåp eller ett stängt utrymme, sköt om tillräcklig ventilerings.
- Använd laddaren endast inomhus.



WARNING! Låt inte laddaren bli våt, risk för elstöt. Ställ inte apparaten eller laddaren i närheten av vatten, t.ex. bredvid en diskho. Stänk inte vatten på laddaren eller apparaten, risk för elstöt och eldsvåda.

- Lossa laddaren från eluttaget före rengöring. Rengör laddaren med en fuktig trasa, använd inte andra metoder.
- Ställ inga föremål på laddaren.
- Placera laddarens elkabel så att man inte snubblar på den eller skadar den.
- Dra inte i elkabeln för att lossa den ur uttaget.
- Använd skarvsladd endast om du är tvungen. Användning av en felaktig skarvsladd kan orsaka en olycka.
- Koppla inte samman två laddare.

Ladda inte litiumbatterier utanför rekommenderat temperaturområde. Risk för olycka!

Optimala laddningstemperaturen är 20-25 °C.



WARNING! Om du laddar två batterier, låt laddaren svalna mellan laddningsgångerna i 10 minuter.

OBSERVERA ÄVEN

- Använd endast bifogade eller rekommenderade batterier.
- Använd inte batterierna i andra apparater.
- Ladda endast med rekommenderad eller bifogad laddare, följ laddningsråden.
- Ladda inte batterier på en plats där det finns statisk elektricitet.
- Batteriernas lagringstemperatur: 4-40 °C.

Lagra inte batterier utanför rekommenderat temperaturområde. Annars kan en olycka ske.

Ladda inte batterier på en plats där temperaturen kan överskrida rekommendationerna, t.ex. trädgårdsskjul och fordon. **Tänk efter före laddning.**

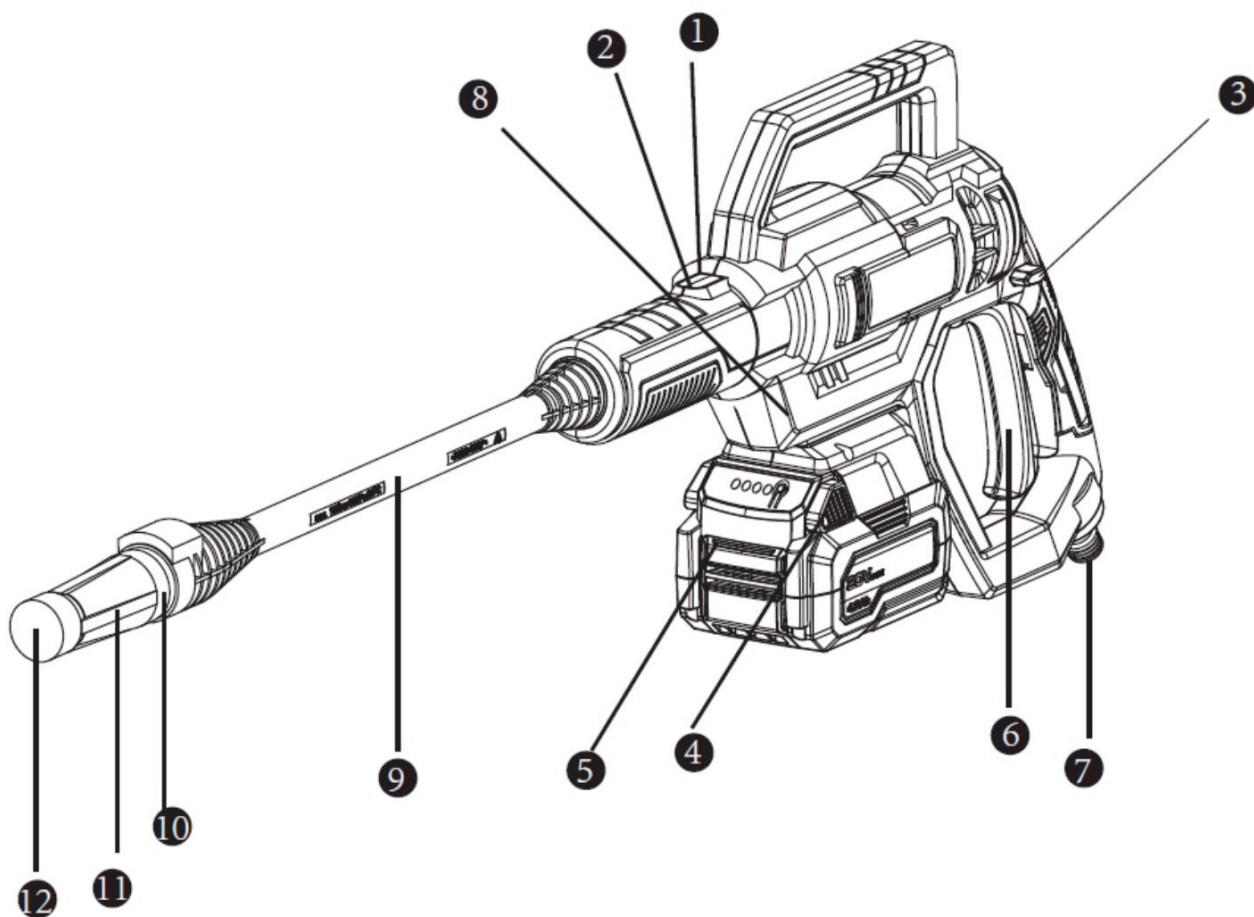
- Tillåten laddnings- och användningstemperatur är 4-40 °C. Följ denna gräns, annars kan det orsakas till och med en eldsvåda. Optimala laddningstemperaturen är 20-25 °C.
- Låt batteriet svalna efter laddning. Ställ inte batteriet på en het plats eller i solsken.
- Observera lagringsförhållandena. Lagra inte på en plats där det råder frätande förhållanden eller där luften innehåller mycket salt eller fukt. Sträva efter att lagra apparaten i sin originalförpackning.
- Släng inte batteriet i eld, ställ den inte heller i mikrovågsugn eller vanlig ugn. Batteriet kan explodera.
- Batteriet får inte öppnas eller perforeras, den får inte utsättas för hårda slag och krafter.
- Ett batteri vars skal är skadat skall inte laddas eller användas. Säkra att batteriets fäste är bra, annars kan batteriet falla från apparaten. Använd inte apparaten ifall batteriet inte hålls på plats.

- Avbryt användandet ifall batteriet luktar, upphettas eller deformeras eller om du upptäcker andra onormala fenomen.
- Det är speciellt viktigt att hålla batteriet på avstånd från eld om den luktar illa eller läcker. Om du får batterivätska på din hud eller dina kläder skall du skölja bort det med en riklig mängd vatten. Får du batterivätska i ögonen skall du inte gnugga dem, skölj ögonen i minst 10 minuters tid under rinnande vatten. Kontakta omedelbart en läkare. Använd inte ett läckande batteri.
- Hantera batterierna varsamt, de får inte bli kortslutna av små metallföremål. Risk för eldsvåda.
- Ett oanvändbart batteri skall återvinnas, det får inte slängas bland hushållsavfall. Byt inte själv ut battericellerna.
- Tejpa batterinavarna före återvinning.

NÄR SKALL BATTERIET LADDAS

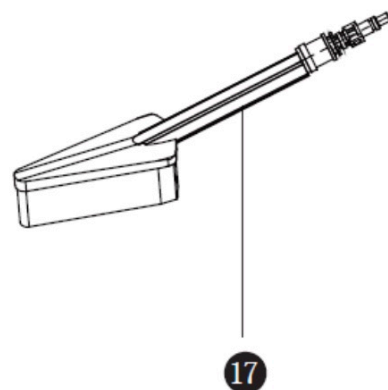
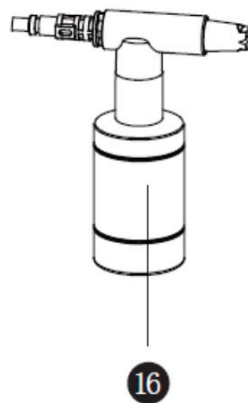
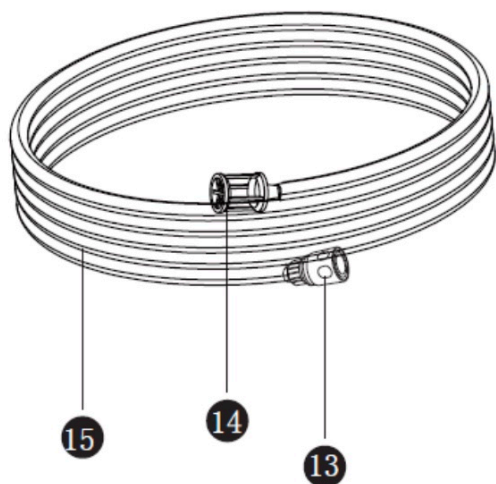
- Batteriernas laddningsnivå är låg vid leverans, ladda batteriet före bruk. Batteriet kan laddas när som helst förutsatt att det inte är hett.
- Ladda batteriet om apparatens effekt sjunker.
- Vi rekommenderar att batteriet lagras så att laddningsnivån är 50-70%.

PRESENTATION



1. Tryckväljare
2. Lampa
3. Säkerhetsställare
4. Batteriets lossningsknapp

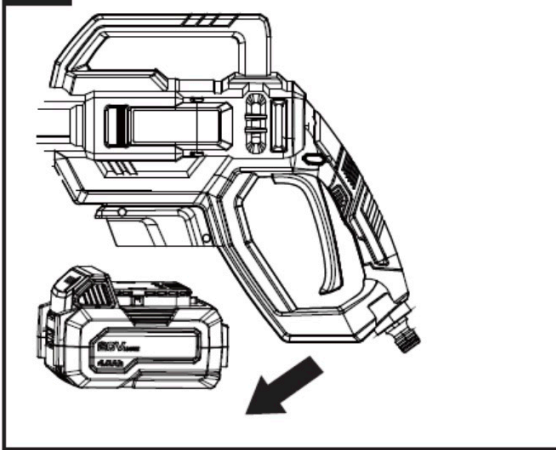
- 5. Batteri
- 6. Strömställare
- 7. Slanganslutning
- 8. Skrov
- 9. Tryckskaft
- 10. Skaftfäste
- 11. Munstycksändans adapter
- 12. Munstycke



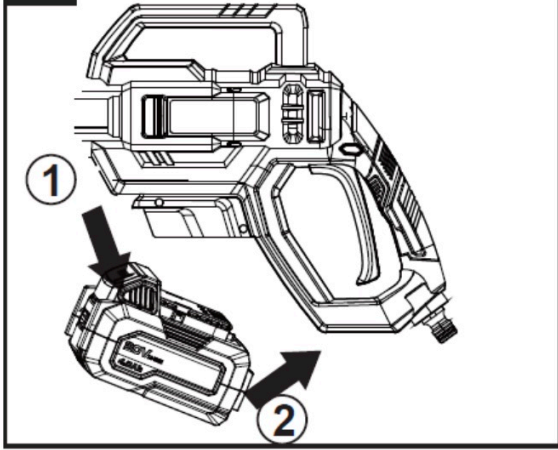
- 13. Slangkoppling
- 14. Filter
- 15. Slang
- 16. Rengöringsbehållare
- 17. Borste

ANVÄNDNING / KORREKT HANTERING

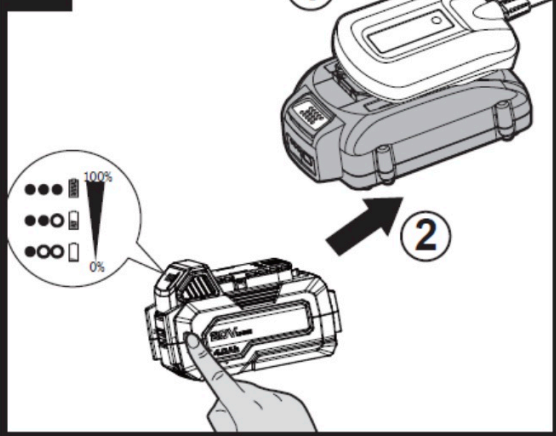
A1



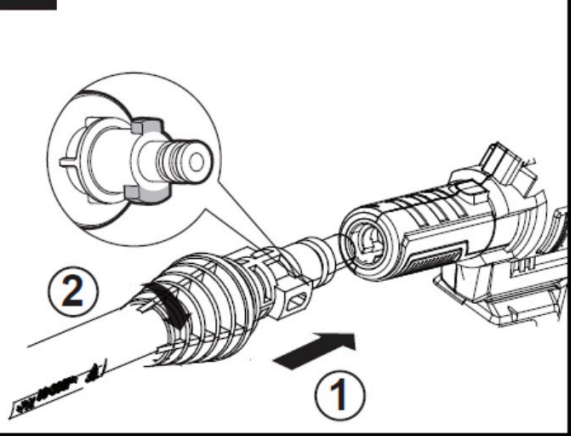
A2



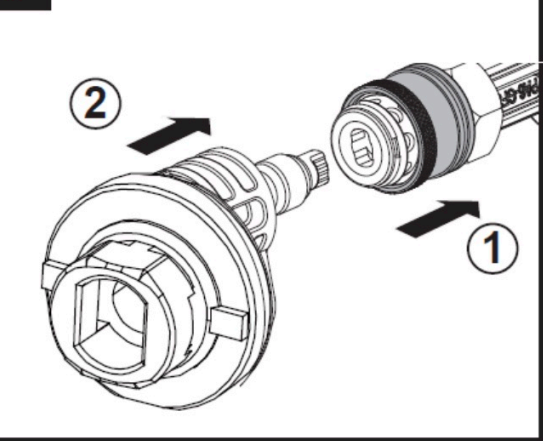
A3



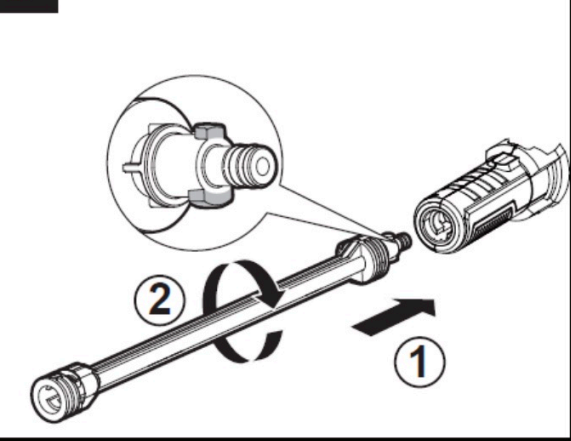
B

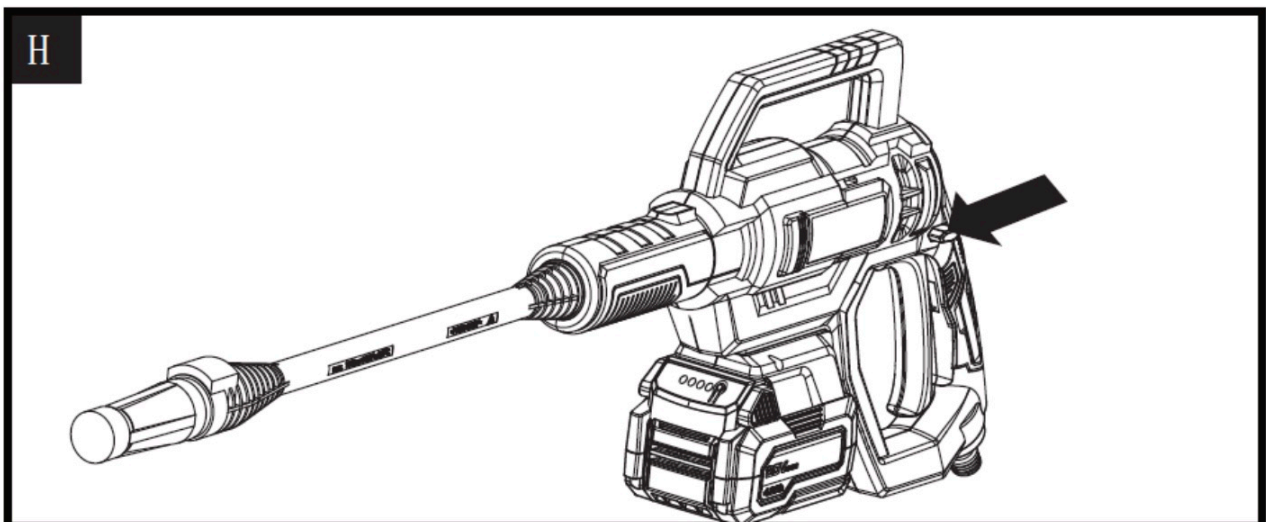
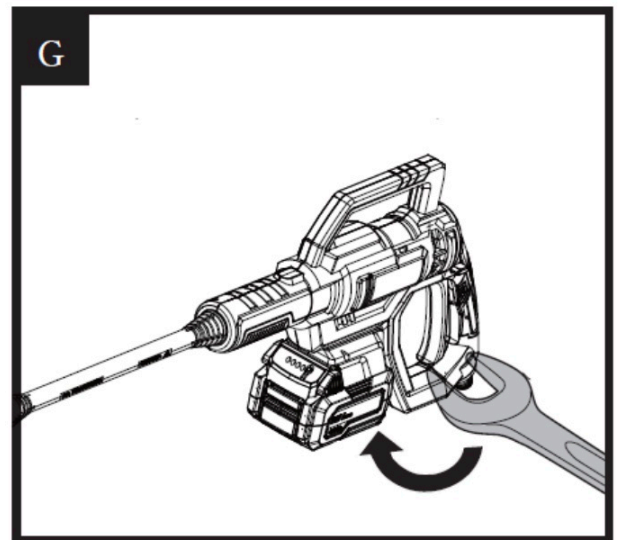
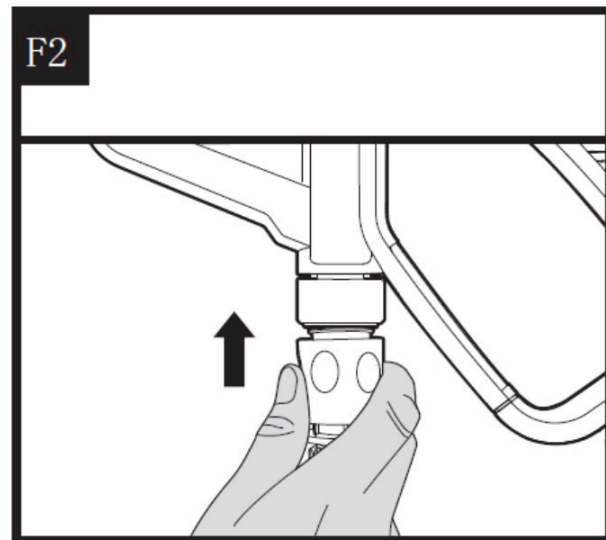
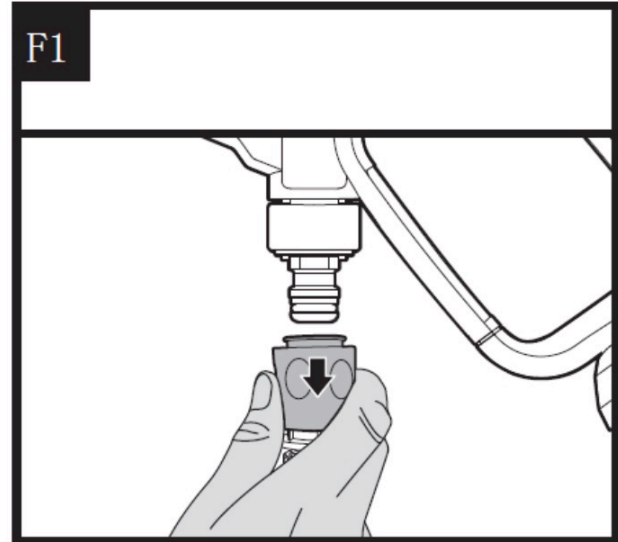
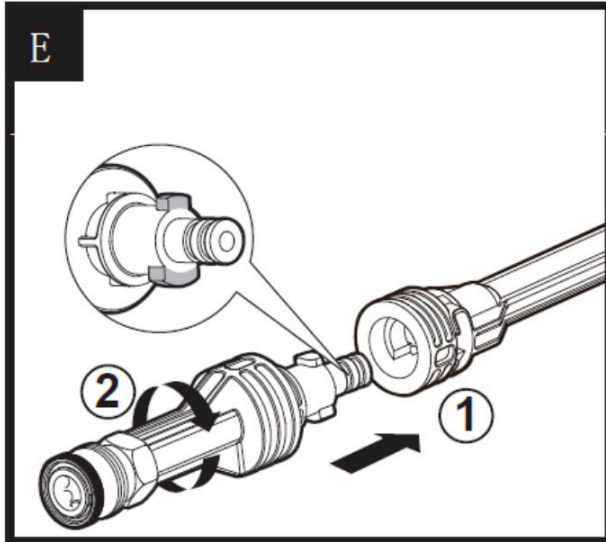


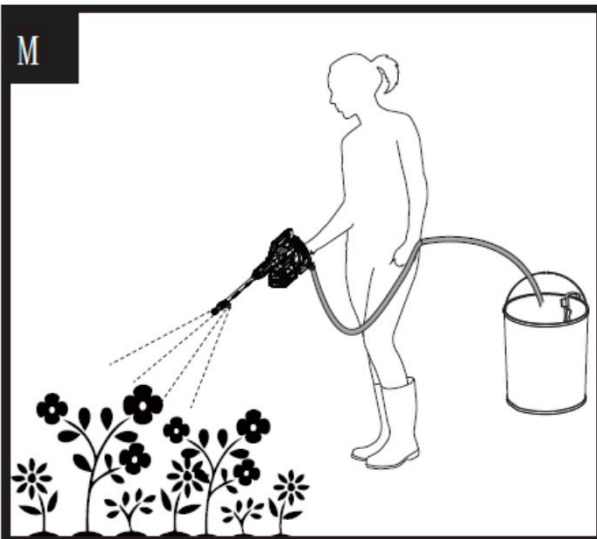
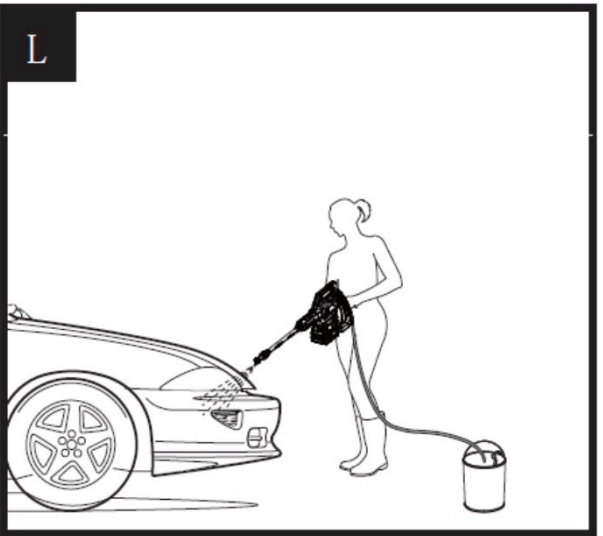
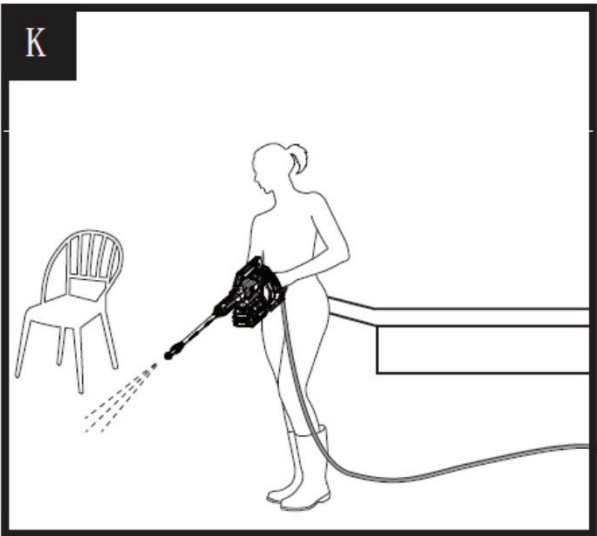
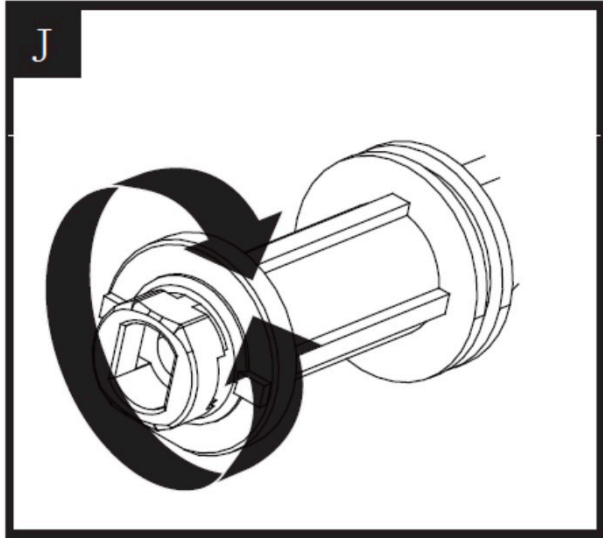
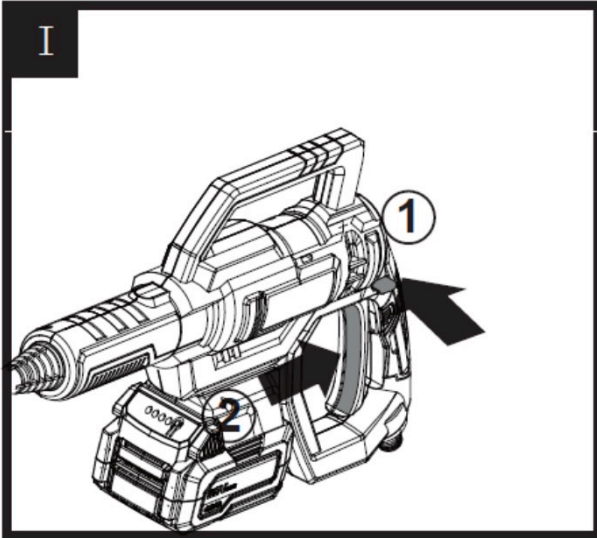
C

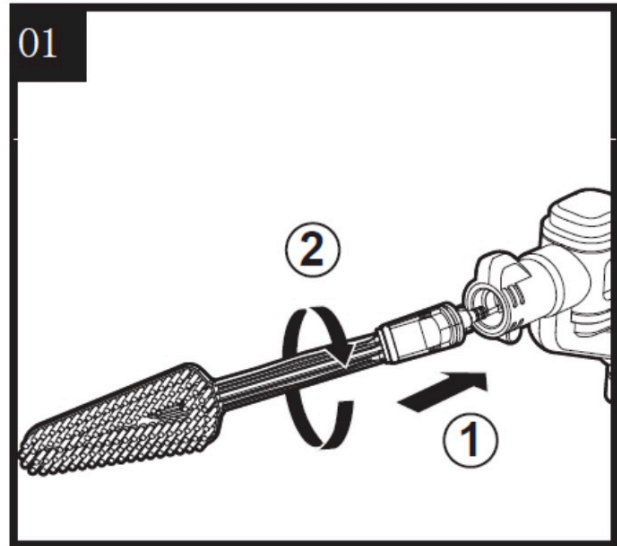
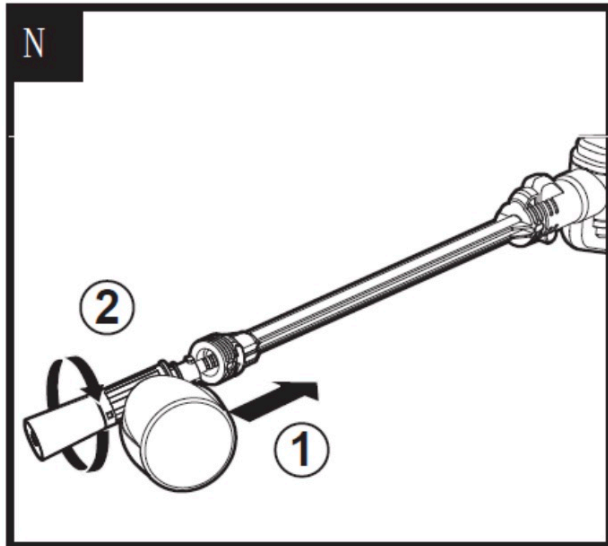


D









TIPS

Du kan ansluta trycktvätten till ett vattenuttag i din trädgård eller använda en behållare, t.ex. regnvattenstunna. Om du använder en behållare, ställ endast slangens ända i vattnet, utan koppling.

ANVÄNDNING AV BATTERIET

Använd originalbatterier. Användning av andra batterier är farligt. Laddaren skall anslutas väl. Apparaten har ett skydd mot djupurladdning, apparaten släcks automatiskt innan batteriet är helt tomt. Tryck inte på strömställaren ifall apparaten slocknar automatiskt.

KASSERING

Kassering av apparaten



Skräpkorgssymbolen visar att apparaten inte får slängas bland hushållsavfall, den skall återvinnas.

Delarna och materialet återanvänds och resurser sparas. El- och elektronikapparater kan vara skadliga för miljön och hälsan.

Kassering av batteriet



Återvinn batteriet på rätt sätt, då belastas naturen inte onödigt mycket. Apparatus Li-Ion batteri skall återvinnas enligt lokala bestämmelser. Använd batteriet tomt, lossa det från apparaten och tejsa navarna. Nedmontera inte batteriet.

Kassering av förpackningen



Förpackningen består av papp och plast, dessa kan återvinnas.

TEKNISK INFORMATION

Nominalspänning	20V
Max utloppstryck	Nivå 1: 6,5bar / Nivå 2: 25bar
Max vattenflöde	2,5 liter/min

Motor	Borstad motor
Högtrycks arbetsström	9-12 A
Arbetstryck	22 bar
Flödeshastighet	2,5 l/min
Munstycke storlek	1.2 mm

SNABBLADDARE	
Spänning	220-240 V ~ 50/60 Hz
Laddspänning	20 V
Laddström	2.4 A
Skyddsklass	II

BATTERI		
Laddspänning	Maksimal	20 V
	Nominell	18 V
Kapacitet	2000 mAh	
Laddningstid	1 timme	

IMPORTÖR:

Tamforce Group, Pakkalankuja 6, 01510 Vantaa, Finland



tamforce[®]