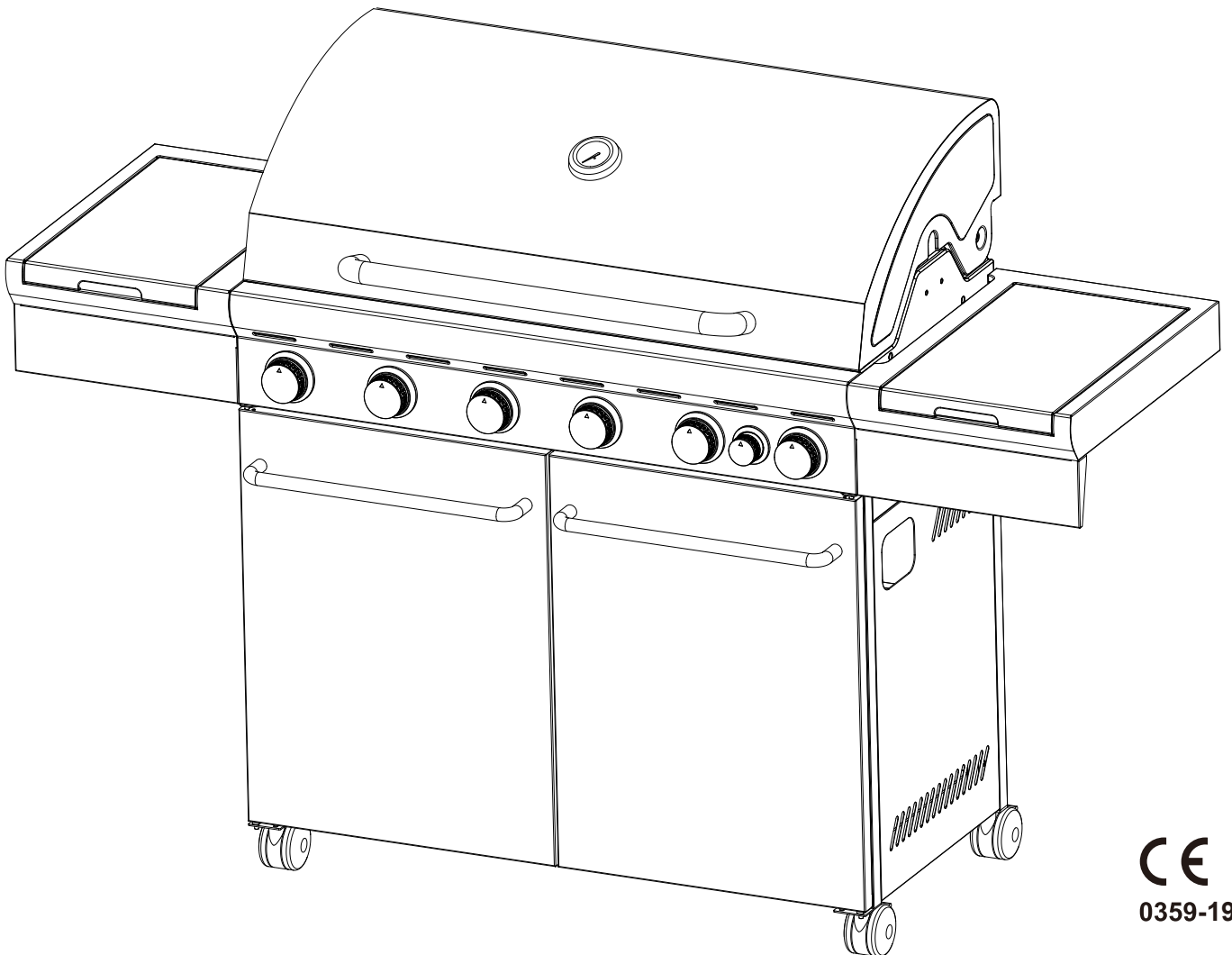


**LUCIFER**[®]

ROASTER/STONE 6

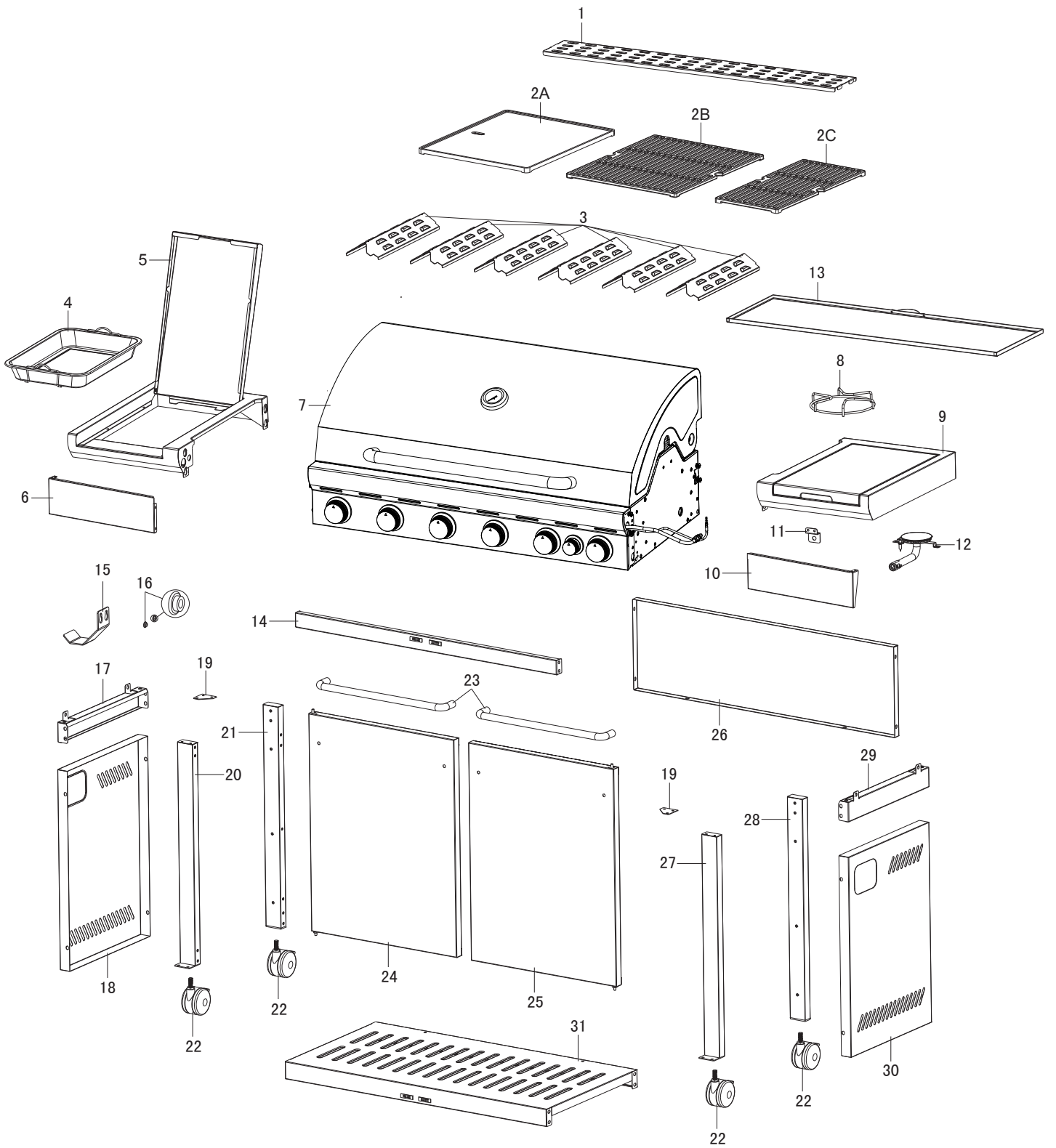
kaasugrilli sivukeittimellä
Käyttöohje



CE
0359-19

LUE KAIKKI OHJEET HUOLELLA ENNEN GRILLIN ASENNUSTA JA KÄYTTÖÄ
SÄILYTÄ OHJEET MYÖHEMPÄÄ KÄYTTÖÄ VARTEN
KÄYTÄ AINOASTAAN MATALAPAINESÄÄDINTÄ 30 MBAR
ÄLÄ SIIRÄ GRILLIÄ KÄYTÖN AIKANA
TÄTÄ LAITETTA EI OLE TARKOITETTU ASENNETTAVAKSI KÄYTTÖÖN
MATKAILUAUTOISSA/VAUNUISSA EIKÄ VENEISSÄ.




OSAKUVA: KYQ-F61ST-B



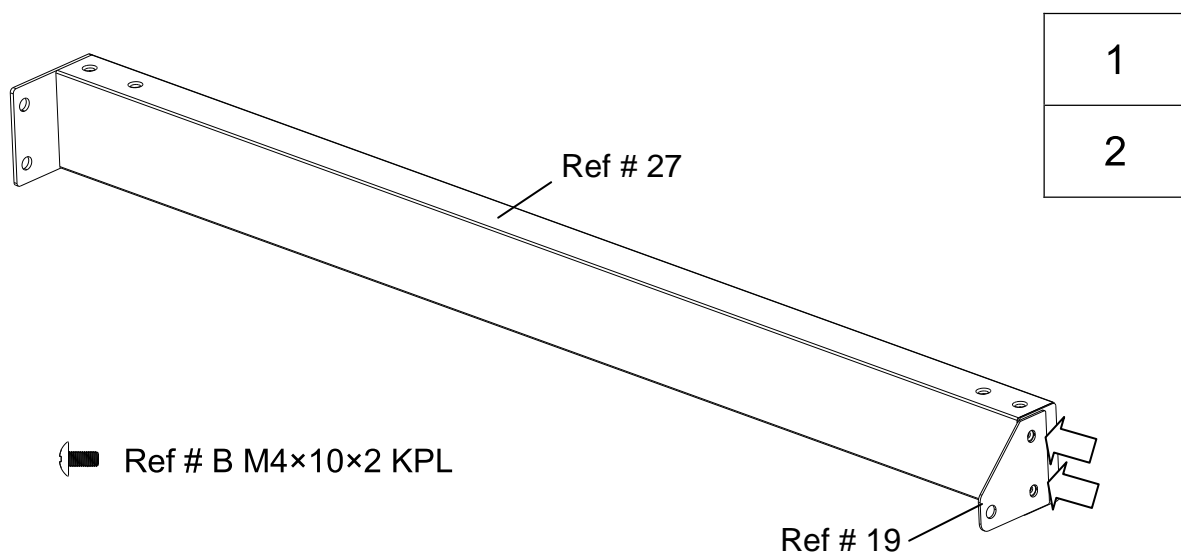
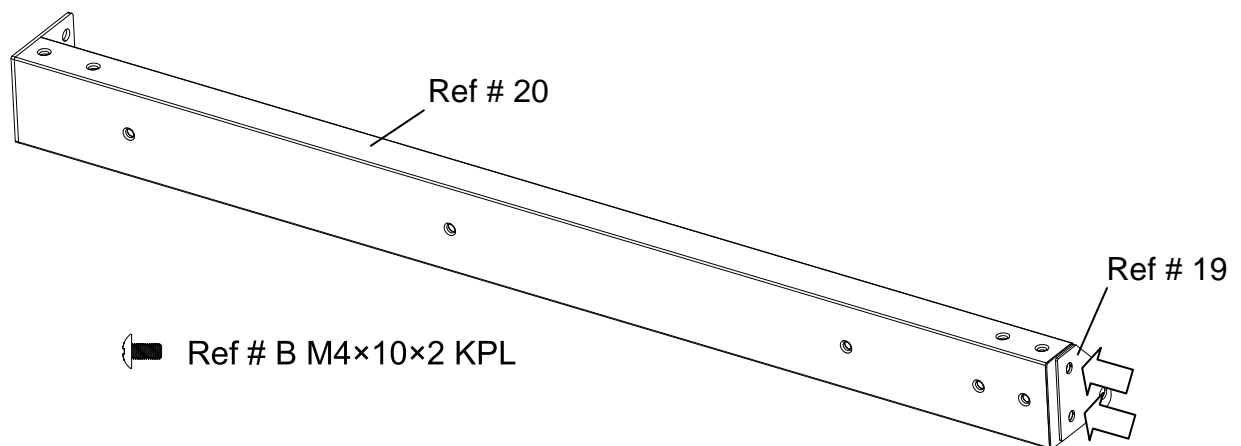
OSALISTA: KYQ-F61ST-B

No	Kuvaus	Kpl					
1	Lämpöhyilly	1					
2A	Tasoparila (1/2)	1					
2B	Grilliritilä (1/2)	1					
2C	Grilliritilä (1/3)	1					
3	Liekin ohjain	6					
4	Kulho (sivutaso)	1					
5	Sivutaso, vasen (kulholle)	1					
6	Sivutason etupaneeli, vasen	1					
7	Grillin runko	1					
8	Sivukeittimen kehys	1					
9	Sivutaso, oikea (sivukeitin)	1					
10	Sivutason etupaneeli, oikea	1					
11	Sivupolttimen suuttimen kannatin	1					
12	Sivupoltin	1					
13	Rasvapeltti	1					
14	Vaunun poikkitanko, etuosa	1					
15	Kaasupullon koukku	1					
16	Suojatuppi	2					
17	Grillin kannatin, vasen	1					
18	Vaunun sivupaneeli, vasen	1					
19	Oven sarana, yläosa	2					
20	Vaunun jalka, vasen, etuosa	1					
21	Vaunun jalka, vasen, takaosa	1					
22	Pyörä-3"	4					
23	Oven kahva	2					
24	Ovi, vasen	1					
25	Ovi, oikea	1					
26	Vaunun takapaneeli	1					
27	Vaunun jalka, oikea, etuosa	1					
28	Vaunun jalka, oikea, takaosa	1					
29	Grillin kannatin, oikea	1					
30	Vaunun sivupaneeli, oikea	1					
31	Vaunun alataso	1					

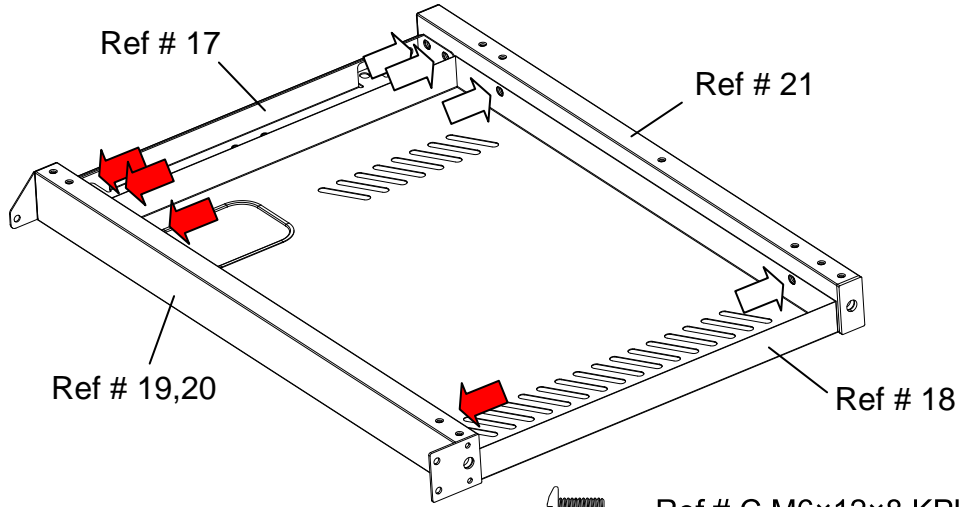
TARVIKELISTA: KYQ-F61ST-B

NO	KUVAUS	KPL			
A	ST4.2×10 Ruuvi 	8			
B	M4×10 Ruuvi 	8			
C	M6×12 Ruuvi 	40			

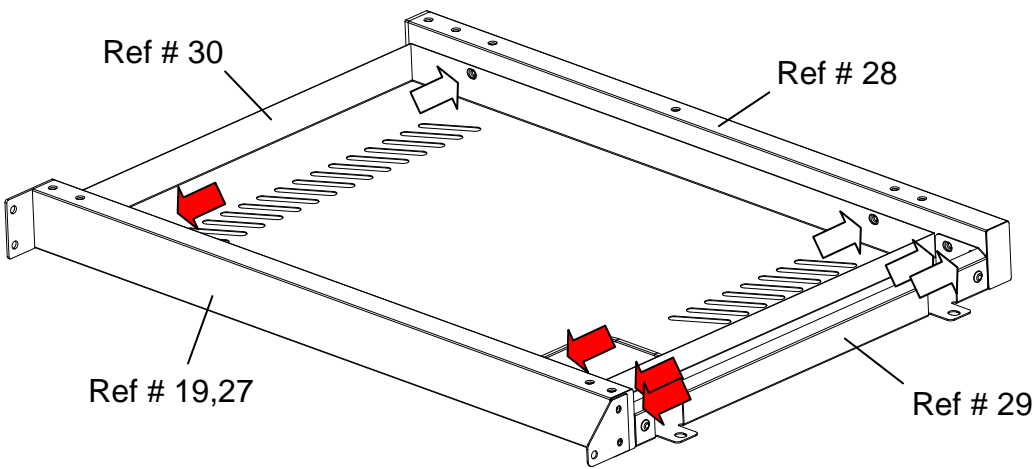
ASENNUS: KYQ-F61ST-B



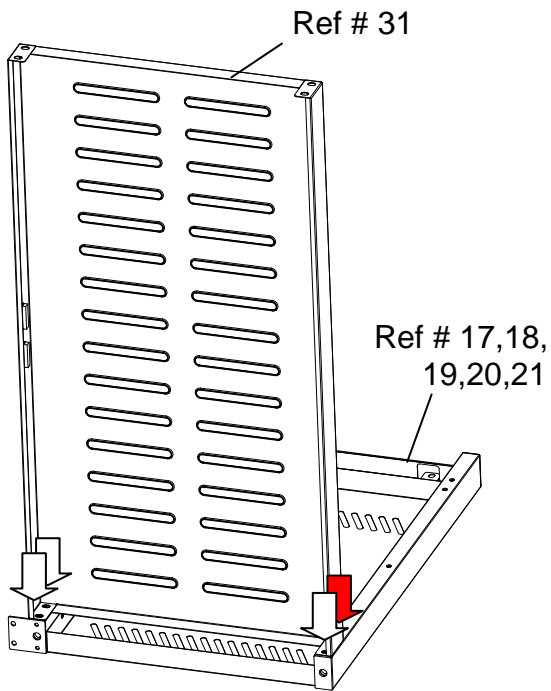
3	
4	
5	6



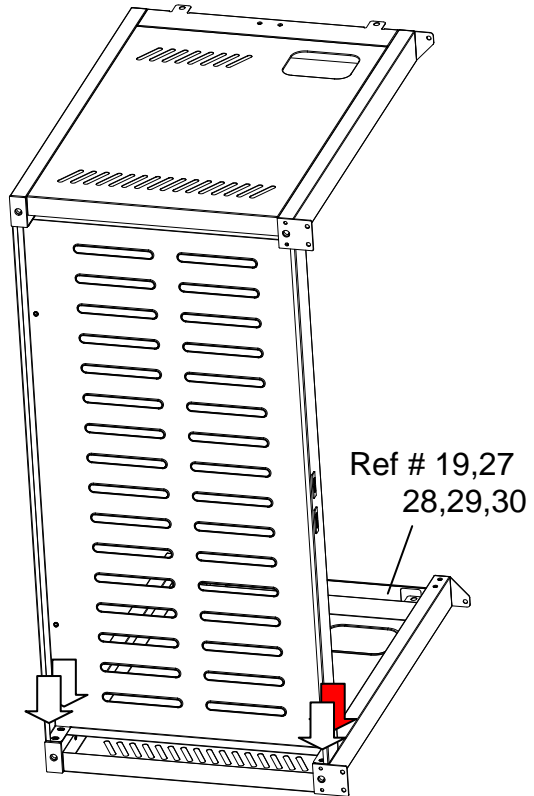
 Ref # C M6×12×8 KPL



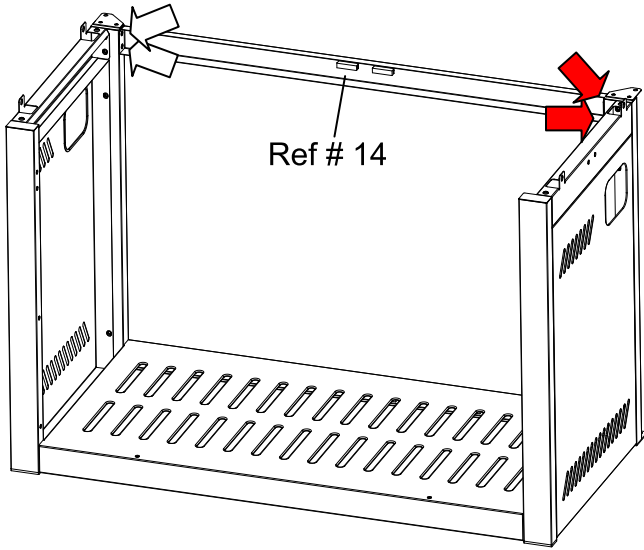
 Ref # C M6×12×8 KPL



 Ref # C M6×12×4 KPL

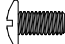


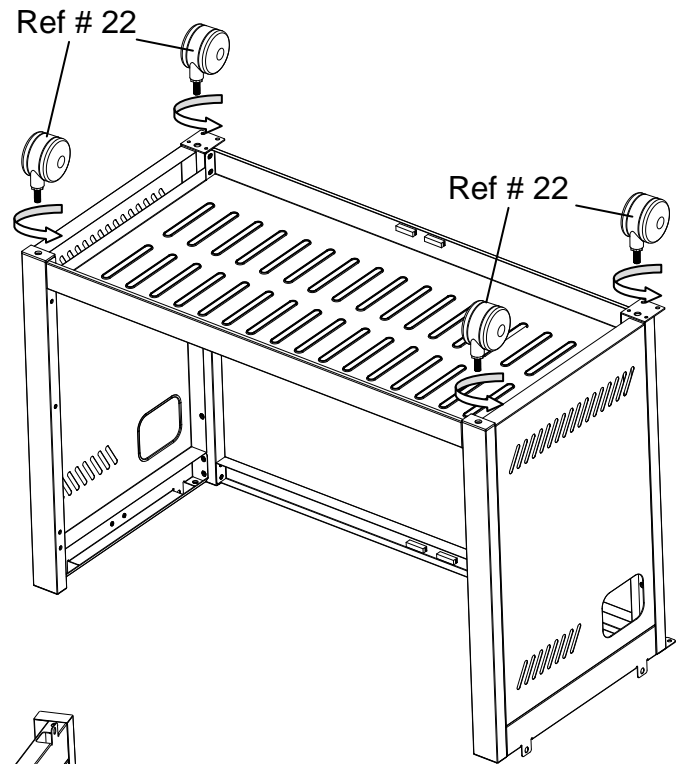
 Ref # C M6×12×4 KPL



Ref # 14

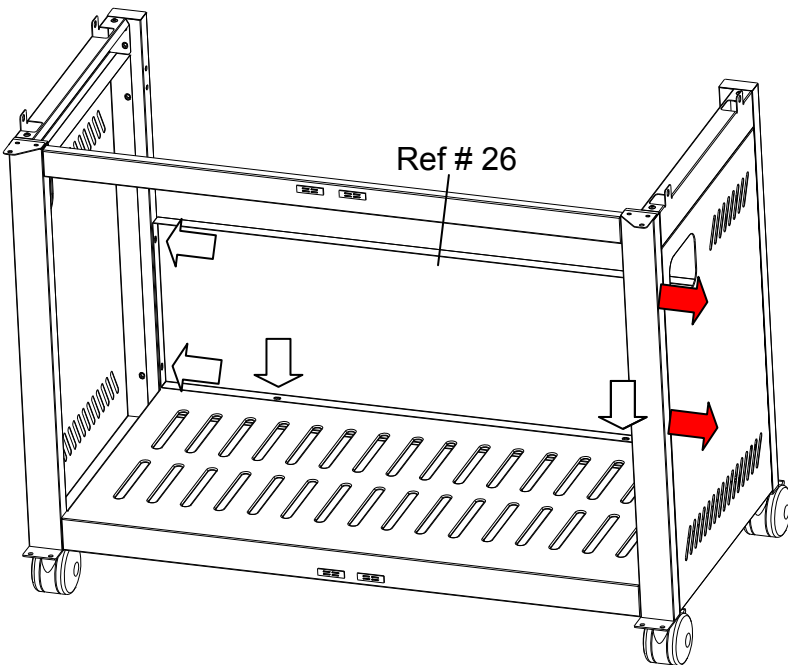
7	8
9	10

 Ref # C M6×12×4 KPL



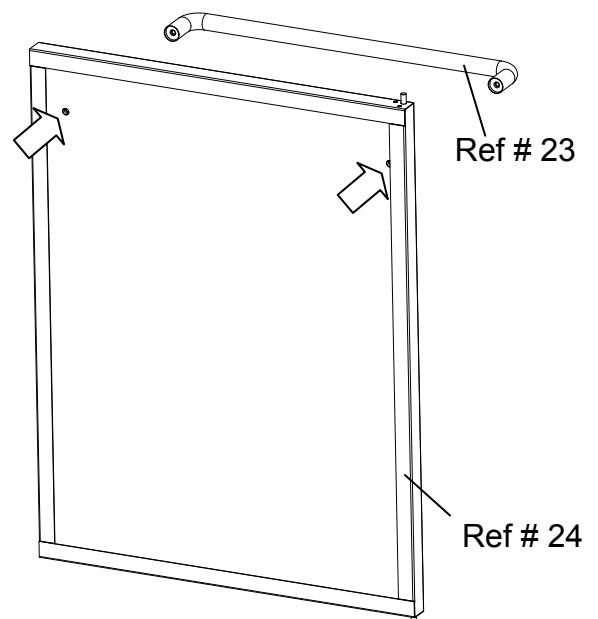
Ref # 22

Ref # 22




Ref # 26

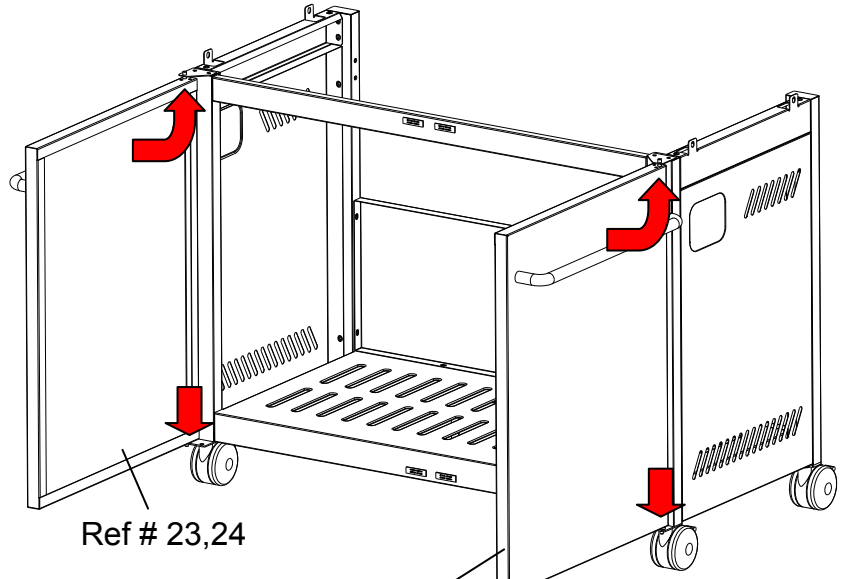
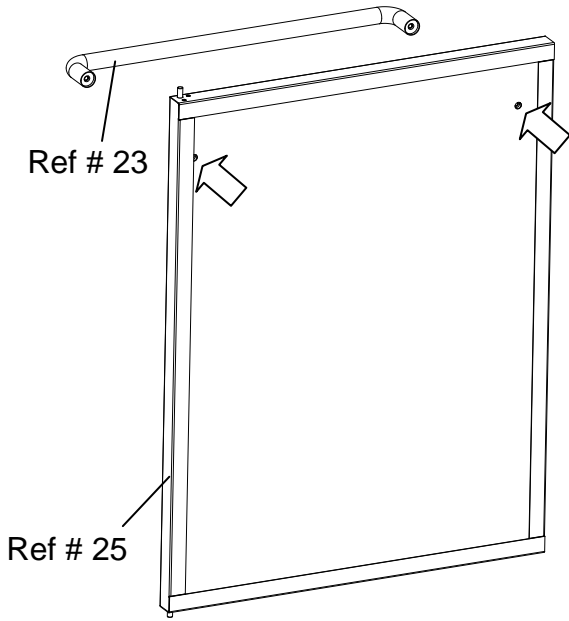
 Ref # C M6×12×6 KPL

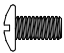


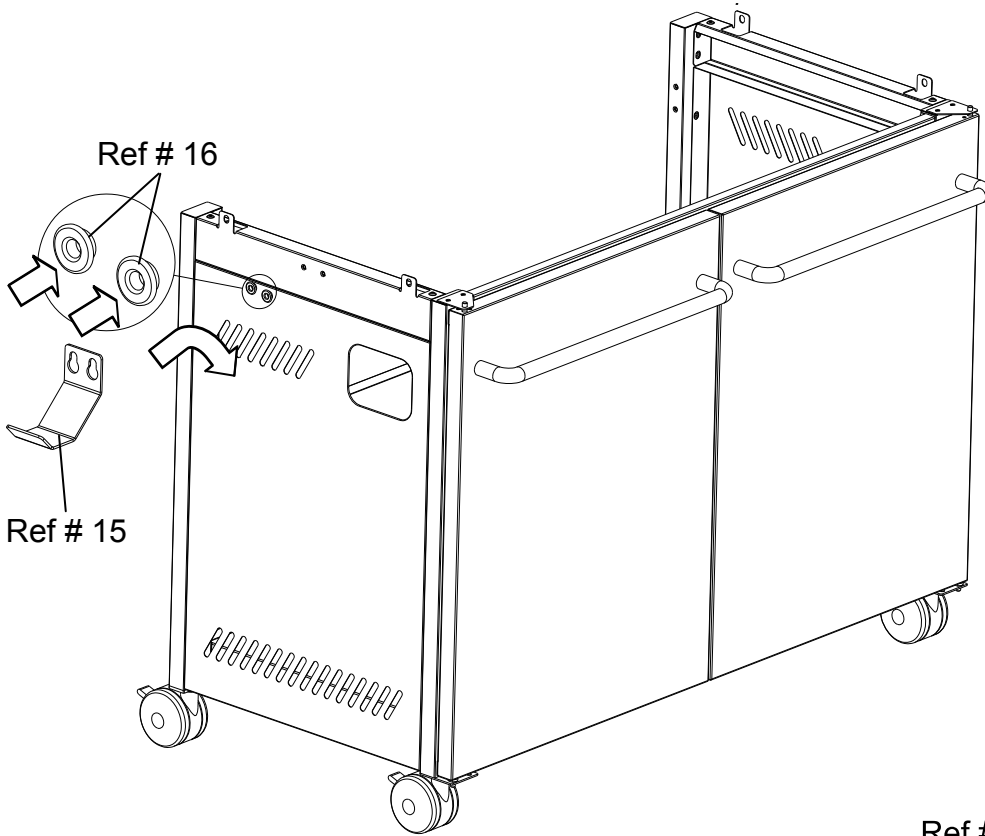
Ref # 23

Ref # 24

 M6×15×2 KPL (Oven kahvan ruuvit)

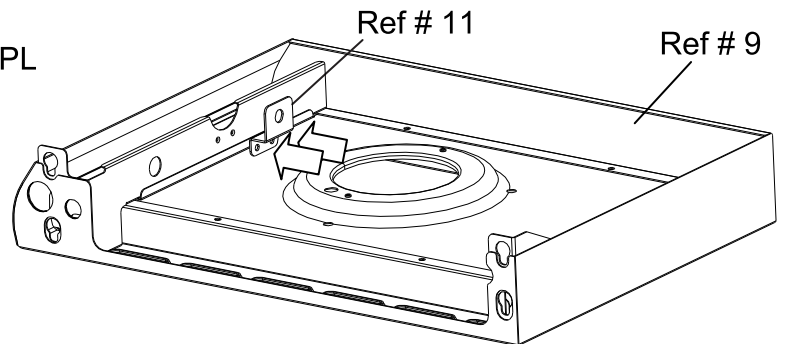


 M6×15×2 KPL (Oven kahvan ruuvit)

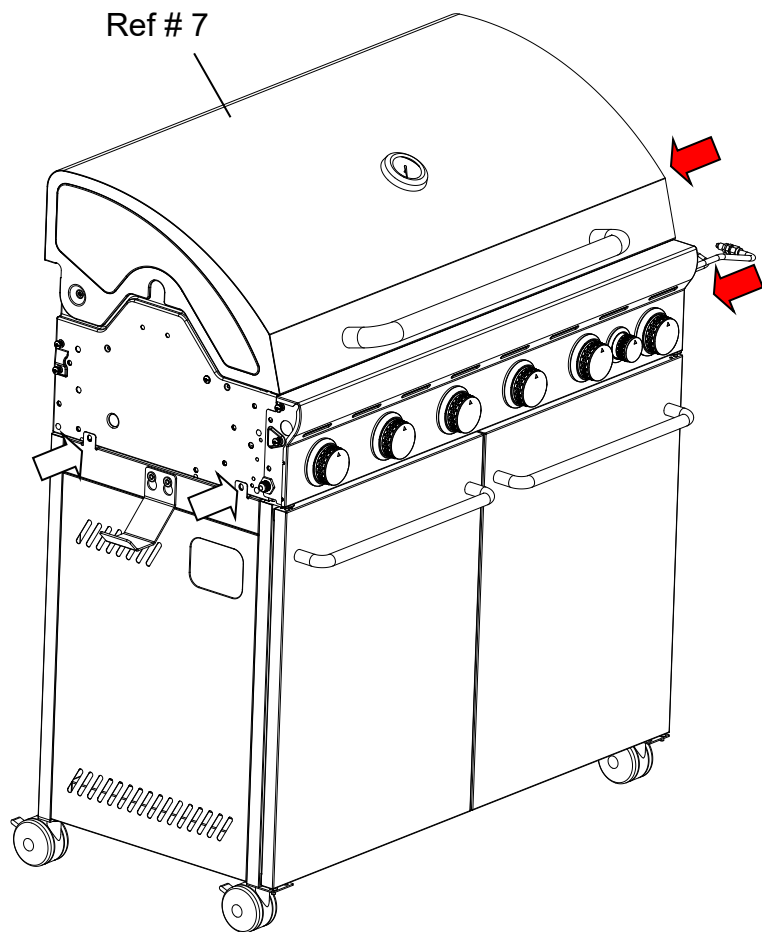


11	12
13	
14	

 Ref # C M6×12x2 KPL



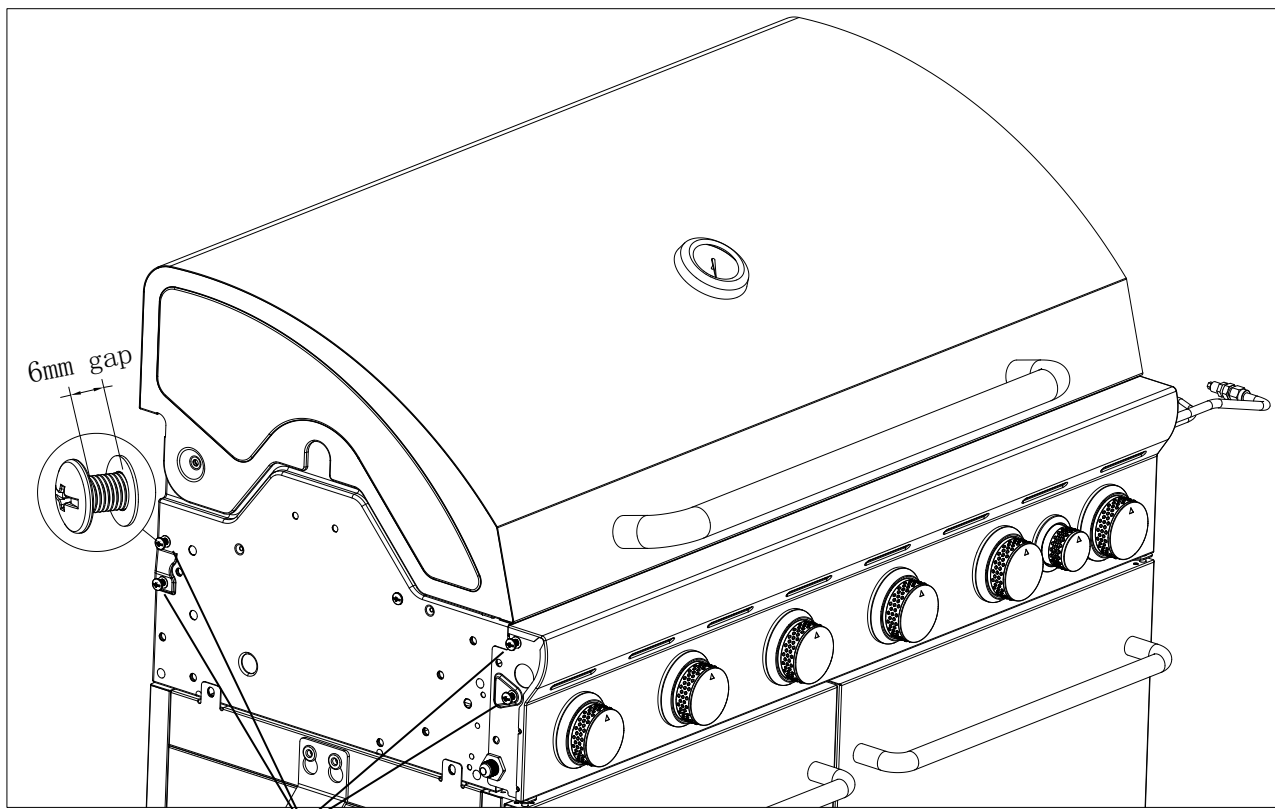
 Ref # B M4×10×2 KPL



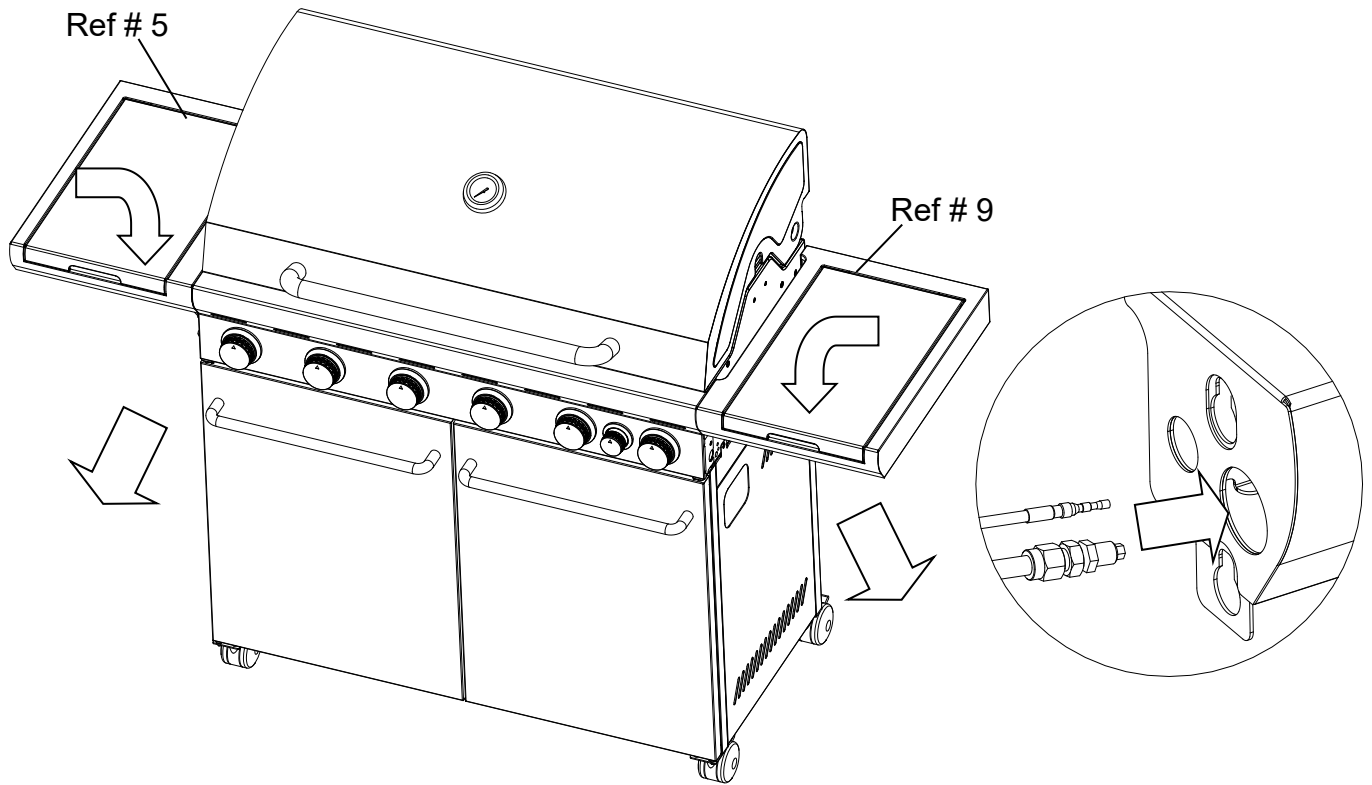
15

16

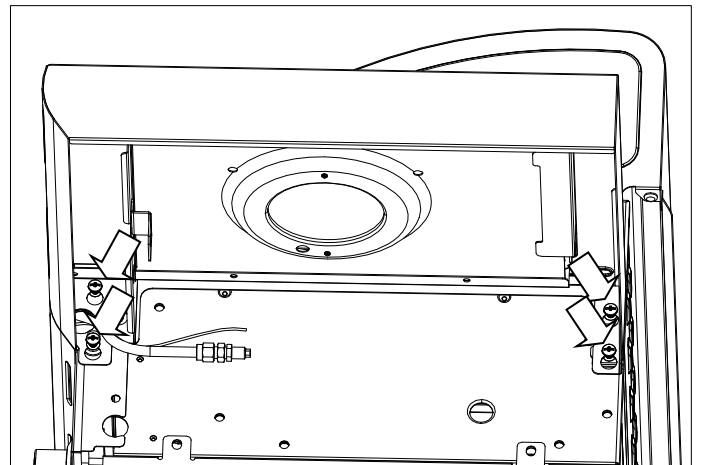
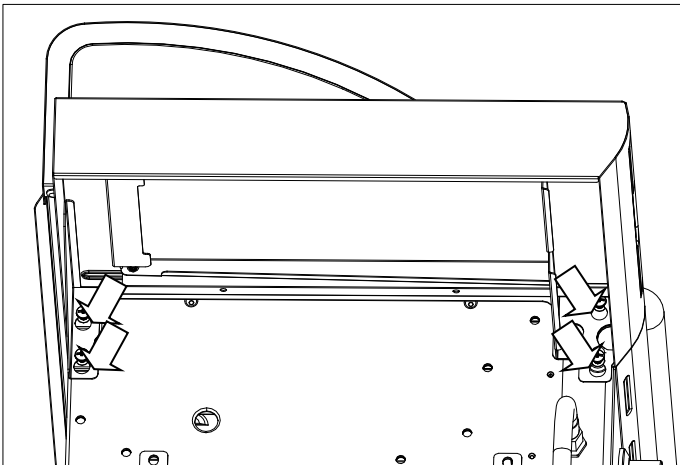
 Ref # C M6×12×4 KPL



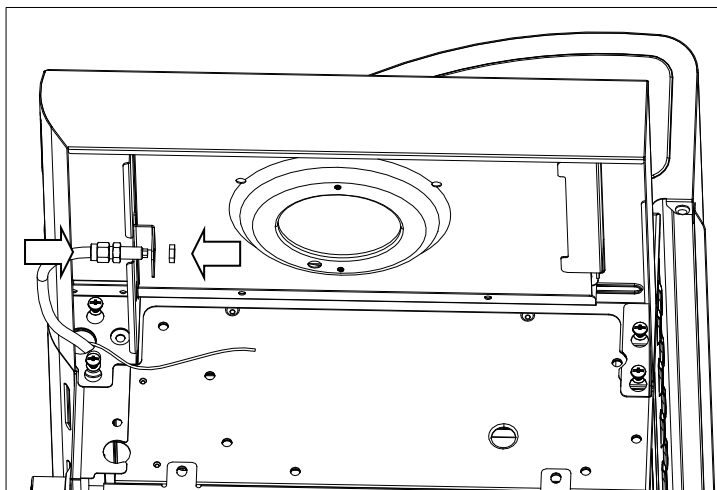
Avaa ruuveja (kummaltakin puolelta), jätä 6mm väli, katso kuva.



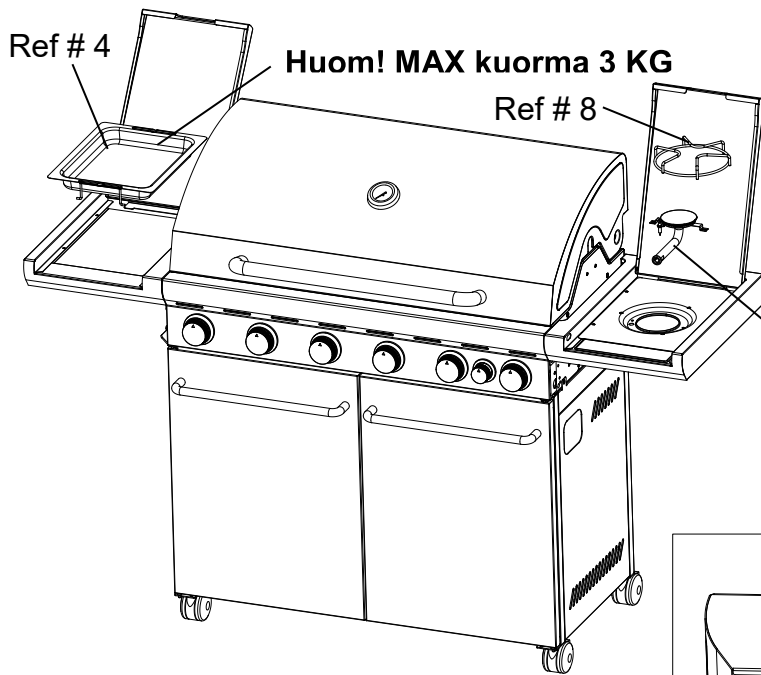
Aseta sivutaso valmiina oleviin ruuveihin ja kiristä ruuvit.



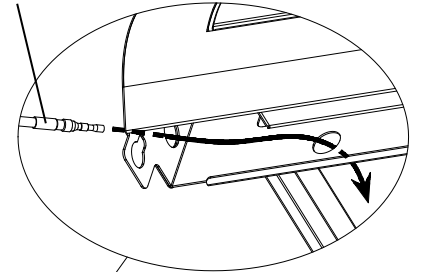
Irrrota suuttimen mutteri, aseta suutin kannattimen aukkoon ja kiinnitä se mutterilla, kuten kuvassa.



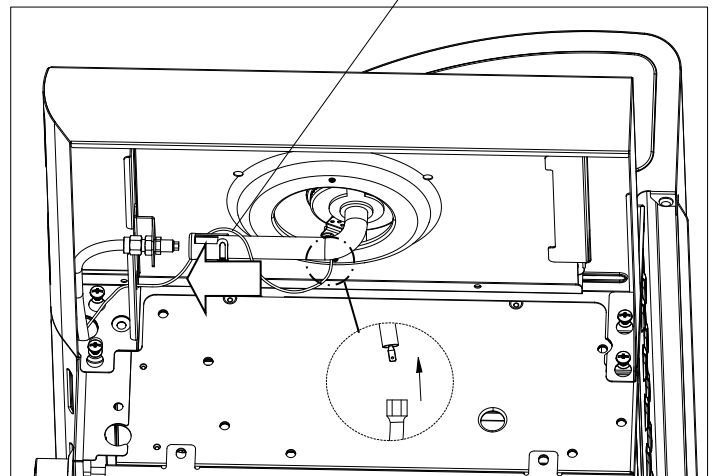
17	
18	19
20	



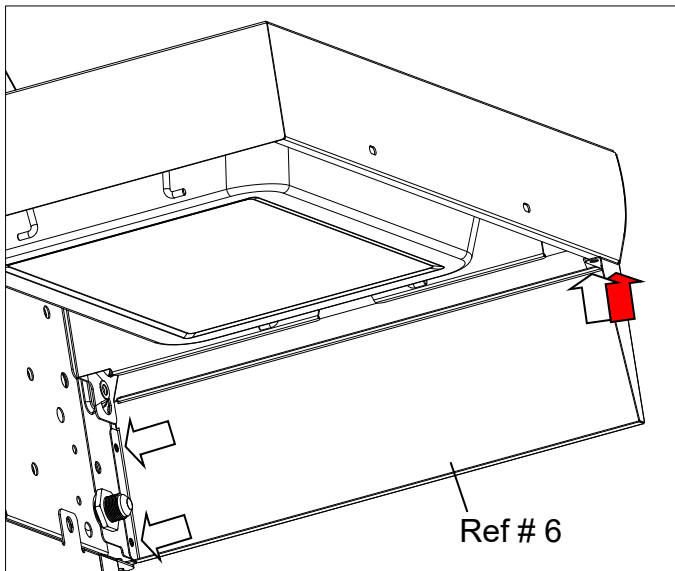
Sytyttimen johto



Ref # B M4×10×2 KPL

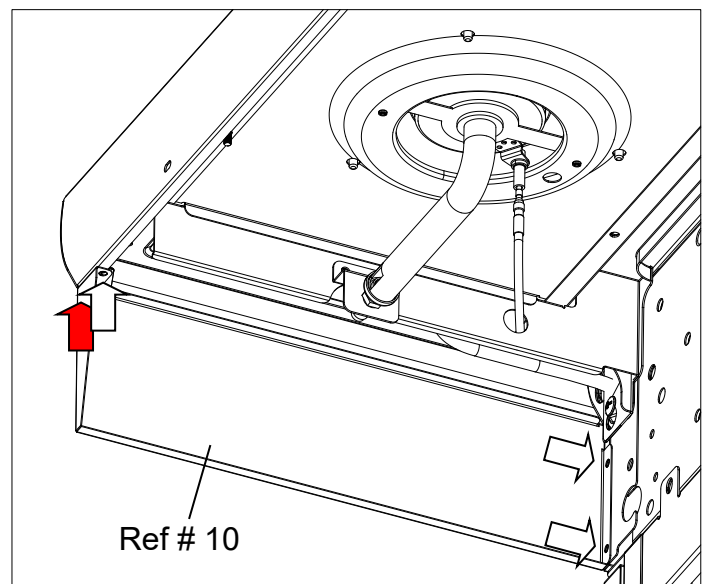


Varmista, että suutin ja poltin ovat kohdakkain!



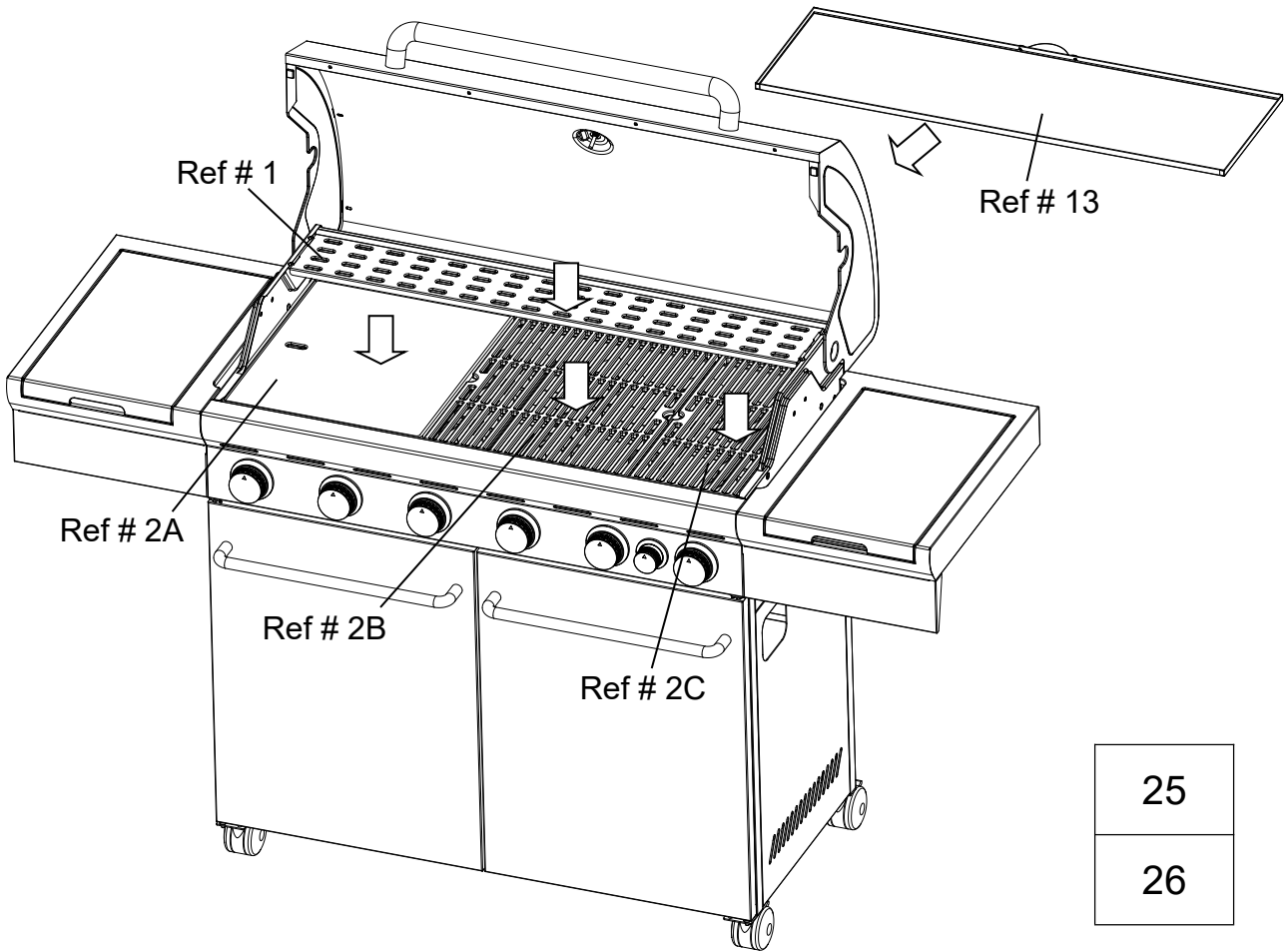
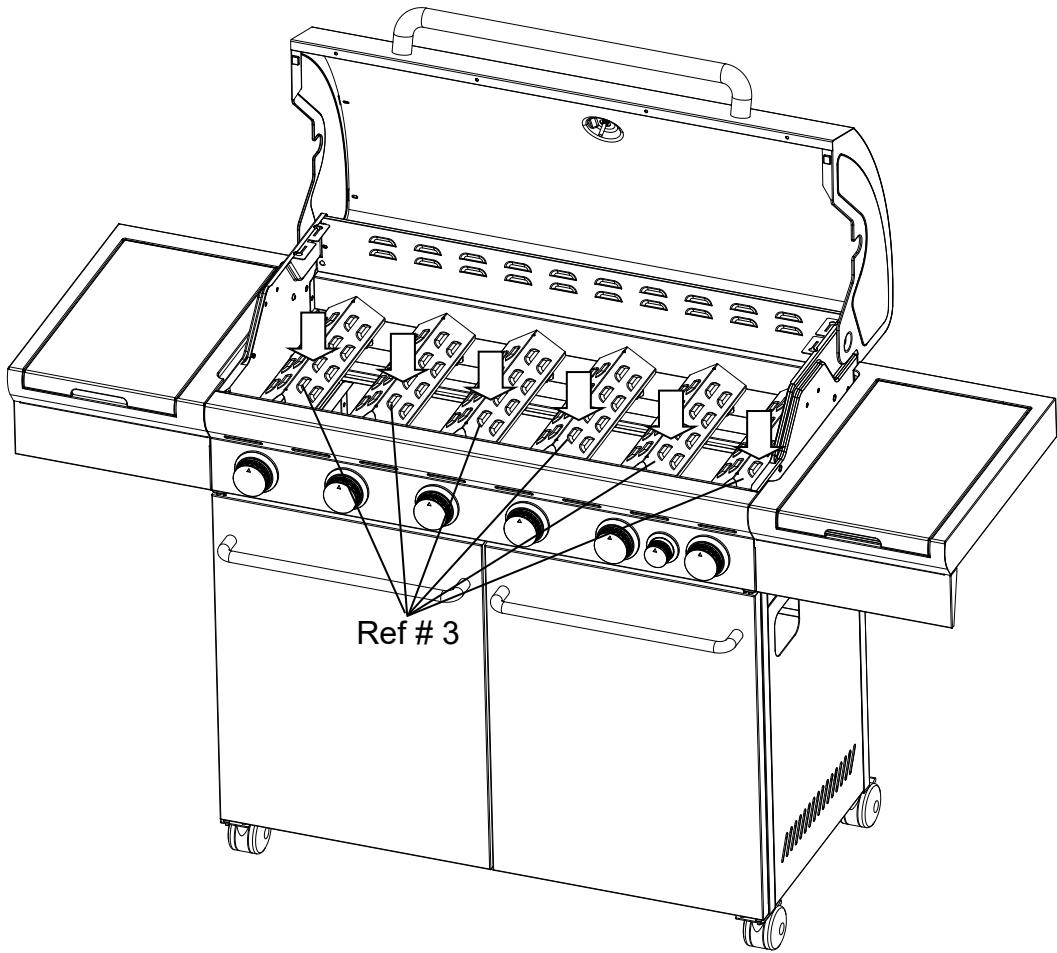
Ref # A ST4.2×10×4 KPL

21	22
23	24



J

Ref # A ST4.2×10×4 KPL



25
26

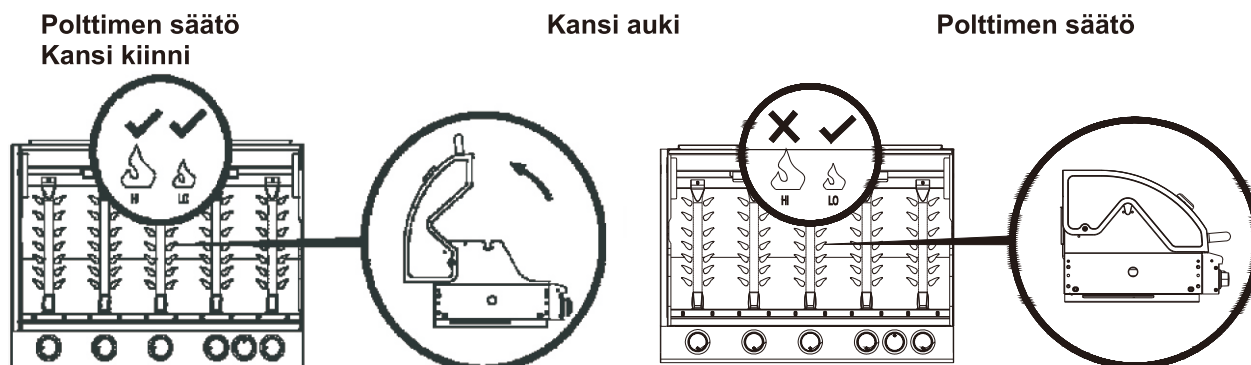
F€

Tekniset tiedot:

MAAHANTUOJA:	HORISONT ENTERPRISES LTD OY		
MALLI:	KYQ-F61ST-B		
TEHO: (KAIKKI LUOKAT)	22.05 kW (1604 g/h) Pääpolttimen teho 3.15 kW sivupolttimen teho 3.15 kW		
KAASULUOKKA:	I ₃₊ (28-30/37) <input type="checkbox"/>		I _{3B/P} (30) <input type="checkbox"/>
KAASUN TYPPI:	Butaani	Propaani	Butaani, Propaani tai niiden sekoitus
KAASUN PAINE:	28-30 mbar	37 mbar	30mbar
SUUTTIMEN KOKO:	Pääpoltin: 0.85 mm Sivupoltin: 0.85 mm		Pääpoltin : 0.85 mm Sivupoltin : 0.85 mm
TUNNISTUSKOODI:	0359CQ00453		
SARJANUMERO PVM	Laitekoodi-12-0000000		
AINOASTAAN ULKOKÄYTTÖÖN HYVIN TUULETTUVASSA TILASSA			
VAROITUS! GRILLIN OSAT KUUMENEVAT VOIMAKKAASTI. PIDÄ LAPSET LOITOLLA GRILLISTÄ			
LUE KAIKKI OHJEET HUOLELLA ENNEN GRILLIN ASENNUSTA JA KÄYTTÖÄ			

Huom! Sivukeittimessä käytettävän astian halkaisija tulee olla 140-240mm.
Suuttimen numero arvo esim. 0.85 tarkoittaa sen kokoa 0.85mm.

YLEISIÄ OHJEITA JA VAROITUKSIA



TÄRKEÄÄ!

Lue kaikki grillin asennus- ja käyttöohjeet huolellisesti ennen grillin kokoamista ja käyttöä.

Varmista, että kaasugrilli on asianmukaisesti asennettu ja että sitä käytetään ohjeiden mukaisesti.

Tässä ohjeessa annettujen neuvosten noudattamatta jättäminen saattaa altistaa käyttäjän sekä omaisuuden vaaralle alttiiksi. Ota tarvittaessa yhteys kaasugrillin myyjään tai maahantuojaan lisätietojen saamiseksi.

Käytä grilliä aina tasaisella palamattomalla alustalla.

VAROITUS!

HUOM! ÄLÄ KOSKAAN KÄYTÄ GRILLIÄ SISÄTILOISSA!

Älä koskaan sytytä grilliä tai sivupoltinta kansi suljettuna.

Jos haistat kaasua:

1. Sulje kaasunsyöttö kaasupullosta.
2. Sammuta kaikki liekit, älä käytä mitään elektronisia laitteita.
3. Huolehdi alueen tuuletuksesta.
4. Tarkasta vuodot, tässä ohjeessa esitetyn mukaisesti.
5. Jos tunnet edelleen kaasun hajua, **ÄLÄ KÄYTÄ GRILLIÄ**, vaan ota yhteys laitteen myyjään, maahantuojaan tai valtuutettuun huoltoliikkeeseen asian selvittämiseksi.

ENNAKOIVIA TURVATOIMENPITEITÄ

1. Suorita vuototesti aina kun vaihdat kaasupullon uuteen.
2. Älä koskaan tarkasta vuotoja tulitikulla tai muulla avotulella.
3. Älä varastoi tai säilytä mitään syttyviä aineita tai kaasuja tämän tai minkään muun laitteen läheisyydessä.
4. Älä säilytä grillin läheisyydessä kaasupulloja, jotka eivät ole käytössä grillissä.

ASENNUSOHJEET

Varoitus! Grillissä saattaa olla teräviä reunoja joten käytä asennuksessa suojakäsineitä.

Asennuksessa tarvittavat työkalut:

Risti-/talttapää ruuvimeisseli ja pihdit/jakoavain.

Lue huolella kaikki ohjeet ennen grillin asennusta ja käyttöä.

Tarkasta osat ohjeen osaluettelon mukaisesti.

Varaa asennukseen tarpeeksi suuri avoin tila. Grilli sisältää suuria osia joten suosittelemme sen asennusta kahden henkilön toimesta.

HUOM! Varmista, että kaikki suojamuovit on poistettu grillistä ennen asennusta.

Huolehdi etteivät suojamuovit jää lasten saataville.

KAASUGRILLIN SIJOITUS

Kaasugrilli tulee sijoittaa niin, että sen molemmille sivuille ja taakse jää vähintään 1 metri vapaata tilaa.

(Grillin paistopinnan ja lähimmän syttyvän / muun materiaalin väliin).

Kaasugrilli ja kaasupullo tulee asettaa tasaiselle vakaalle palamattomalle alustalle kun ne ovat käytössä.

KAASUPULLON LIITTÄMINEN GRILLIIN

Tämä kaasugrilli on tarkoitettu käyttämään **ainoastaan matalapaineista 30 mbar nestekaasua.**

Käytä ainoastaan matalapainesäädintä (hyväksyntä BSEN 12864: 2001.) ja säädösten mukaista kaasulettoa.

Kiinnitä kaasuletku paineensäätimeen letkuliitintä käyttäen. Ota tarvittaessa yhteys myyjäliikkeeseen varmistaaksesi oikean säädintyyppin.

PAINEENSÄÄDIN JA KAASULETKU (Katso ohjekirjan lopussa oleva erillinen ohje)

Käytä ainoastaan säädösten mukaista ja hyväksyttyä matalapainesäädintä (30 mbar) sekä

kaasulettoa. Säätimen käyttöikä on n. 2 vuotta. On suositeltavaa, että paineensäädin vaihdetaan

uuteen 2 vuoden kuluttua sen valmistuspäivästä.

Muun kuin matalapaine säätimen käyttöön vaarallista. Takuu eikorvaa väärän tyyppisen (korkeapaine)

paineensäätimen käytöstä aiheutuneita vahinkoja. Tarkasta aina ennen kaasugrillin käyttöä, että

paineensäädin ja kaasuletku ovat asianmukaisessa kunnossa ja säädösten mukaiset.

Käytettävän kaasuletkun on oltava kohdemaan säädösten mukainen. Kaasuletkun pituus ei saa ylittää 1,2metriä (maksimi). Kulunut tai vaurioitunut letku on välittömästi korvattava uudella. Varmista, ettei letkussa ole tukoksia, jyrkkiä taitoksia ja ettei se ole kosketuksissa teräviin esineisiin tai grillin kuumiin pintoihin.

Kaasuletkussa ei saa olla kierteitä tai teräviä kulmia kun se on liitetty kaasupulloon.

Kaasuletku on liitettävä paineventtiiliin letkuliittimellä.

Mikään letkun kohta (liitäntää lukuun ottamatta) ei saa olla kosketuksissa kaasugrilliin.

Aseta kaasupullo mallista riippuen grilliin/sivulle, ohjeen mukaisesti, kaasuletkun maksimipituus (1,2 m).

KAASUGRILLIN VARASTOINTI

Kaasugrillin varastointi sisätiloihin ja sen kuljetus on sallittu ainoastaan kun kaasupullo on irrotettu grillistä eikä sitä säilytetä grillin yhteydessä. Kun kaasugrilli varastoidaan pidemmäksi ajaksi se tulee suojata esim. grillejä varten tarkoitettulla suojahupulla ja asettaa kuivaan pölyttömään paikkaan.

KAASUPULLO

Kaasupulloa ei saa pudottaa tai kolhia. Käsittele kaasupulloa aina huolella.

Jos kaasugrilliiä ei käytetä on kaasupullo aina irrotettava siitä.

Laita suoja kaasupullon venttiiliin päälle kun se on irrotettu grillistä.

Kaasupulloa tulee säilyttää ulkotiloissa pystyasennossa ja poissa lasten ulottuvilta.

Älä koskaan varastoi kaasupulloa tiloihin joiden lämpötila voi nousta yli 50 C.

Älä koskaan varastoi kaasupulloa maanpinnan alapuolisiin tiloihin.

Älä varastoi kaasupulloa avotulen, muiden liekkien tai sytytyslähteiden läheisyyteen.

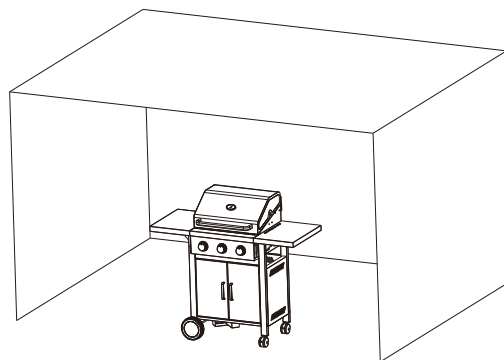
ÄLÄ TUPAKOI KUN KÄSITTELET KAASUPULLO/GRILLIÄ.

TÄRKEÄÄ!

Kaasugrillin valmistajan asettamia komponentteja ei saa muuttaa. Kaasugrilliin ei saa tehdä mitään muutoksia.

Kaasugrillin saa huoltaa ja korjata ainoastaan valtuutettu asiantunteva alan huoltoliike.

Koska tässä grillissä ei ole palamattoman kaasun rajoitinta, tulee grilliä käyttää ainoastaan ulkona tai hyvin tuulettuvassa tilassa, jonka seinäpinta-alasta tulee 25% olla avointa.



KAASUGRILLIN KÄYTTÖ JA HUOLTO

Kaasugrilli on suunniteltu **ainoastaan ulkokäyttöön**. Sen läheisyydessä ei saa olla mitään helposti syttyviä materiaaleja. Kaasugrilliiä ei saa asettaa niin, että sen yläpuolelle jää rakenteita, esim. puita, pensaita tai katoksia. Kaasugrilli tulee asettaa niin, että sen ympärille jää vähintään 1m vapaata tilaa. On tärkeää, että kaasugrillin ilmanvaihtoaukkoja ei tukita.

Kaasugrilliiä tulee käyttää tasaisella, tukevalla ja palamattomalla alustalla.

Kaasugrilli tulee suojata suoralta vedolta ja sijoitettava niin, ettei tippuva sadevesi pääse tunkeutumaan sen sisään.

TÄRKEÄÄ! KÄYTÄ KAASUGRILLIÄ AINOASTAAN ULKOTILOISSA.

VUOTOJEN TARKASTAMINEN

Älä koskaan tarkasta vuotoja avotulella tai sen läheisyydessä.

Varmista, ettei vuotoja tarkastaessa grillin läheisyydessä ole mitään kipinälähteitä.

Käytä vuotojen tarkastukseen aina saippualliuosta.

Älä tupakoi vuotoja tarkastaessa.

Valmista vuotojen tarkastamista varten saippualliuos, 1 osa nestemäistä pesuainetta ja 3 osaa vettä.

Varmista, että painesäätimen venttiili on kiinni Off-asennossa.

Kytke painesäädin kaasupulloon ja varmista, että kaikki liitokset on huolellisesti kiinnitetty ja kiristetty.

Avaa kaasupullon painesäätimen venttiili.

Sivele saippualliuoksella kaikki venttiilit, letkuliitokset sekä kaasuletku.

Jos havaitset nesteessä kuplimista on se osoitus vuodosta, **joka on ehdottomasti korjattava ennen kaasugrillin käyttöä.**

Korjaa vuotokohta ja uusi vuototesti.

Sulje kaasunsyöttö vuototestin jälkeen.

Jos olet havainnut vuodon mutta et saa sitä korjattua. Älä yritä tukkia vuotokohtaa vaan ota yhteys kaasugrillin myyjään, maahantuojaan tai valtuutettuun huoltoliikkeeseen asian korjaamiseksi.

Huom! Älä käytä kaasugrilliiä ennen kuin se saatu asianmukaisesti tarkastettua ja korjattua valtuutetussa huoltoliikkeessä.

KAASUGRILLIN KÄYTTÖ

Älä täytä paistopinnasta 70% enempää kerrallaan, koska se saattaa johtaa grillin ylikuumentumiseen ja näin vaurioittaa grilliä sekä aiheuttaa mahdollisen vaaratilanteen. Grillissä ei saa käyttää samanaikaisesti kahta valurautaista umpinaista tasopaistopintaa!

Grillin/sivukeittimen sytytys:

TÄRKEÄÄ! Älä koskaan yritä sytyttää grilliä/sivukeittintä kansi kiinni.

1. Liitä kaasuletku kaasugrillin säätöventtiiliin ohjeen mukaisesti.
2. Käännä kaikkien säätimien nupit myötä päivään kiinni Off-asentoon.
3. Kiinnitä paineensäädin kaasupulloon. Avaa paineensäätimen venttiili.
Tarkasta kaasuletkun ja paineensäätimen liitokset vesi/saippualliuoksella.
4. Paina vasemman puoleista säätimen nuppia alas ja käännä samalla vastapäivään suurimmalle liekille. Kuulet "klik" äänen, joka sytyttää vasemman polttimen. Varmista, että poltin on syttynyt. Jos poltin ei ole syttynyt toista nämä toimenpiteet.
5. Jos poltin ei kahden yrityksen jälkeen vielä syty, käännä säädin kiinni Off-asentoon ja odota 5 minuuttia, jonka jälkeen toista kohdassa 4 esitetyt toimet.
6. Kun poltin on syttynyt, säädä lämpötilaa kääntämällä säätimen nuppia High/Low-asentojen välillä.
7. Jos poltin ei syty voit sytyttää sen tulitikulla grillin sivulla olevan sytytysaukon kautta.

HUOM! Noudata aina suurta varovaisuutta kun sytytät grilliä tulitikulla.

Suosittellemme pitkä. ns. takkatikun käyttöä.

Ota yhteys valtuutettuun huoltoliikkeeseen sytytinlaitteen vian korjaamiseksi.

8. Sytytä muut polttimet vasemmalta oikealle toistamalla kohta 4. Polttimien välinen sytytyskanava sytyttää aina viereisen polttimen. **HUOM! Älä koskaan yritä sytyttää polttimia muussa järjestyksessä kuin vasen poltin ensin.**
9. Sammuta grilli sulkemalla kaasupullon paineensäätimen venttiili (Off-asento) ja kääntämällä polttimien säätimet myötä päivään kiinni Off-asentoon.

VAROITUS!

Jos poltin ei syty, käännä polttimen säädin kiinni (myötä päivään) Off-asentoon ja sulje myös kaasupullon paineensäätimen venttiili. Odota 5 minuuttia ennen kuin yrität polttimien sytyttämistä uudelleen.

Sulje käytön jälkeen kaasupullossa oleva paineensäätimen venttiili.

Jos et saa poltinta syttymään, älä yritä käyttää/korjata grilliä vaan ota yhteys myyjäliikkeeseen, maahantuojaan tai valtuutettuun huoltoliikkeeseen vian korjaamiseksi.

Sivukeittimen sytytys

1. Avaa sivukeittimen kansi ja käännä sen polttimen säädin myötä päivään kiinni Off-asentoon.
2. Paina sivukeittimen polttimon säätimen nuppia alas ja käännä samalla vastapäivään suurimmalle HIGH- liekille. Kuulet "klik" äänen, joka sytyttää sivukeittimen. Varmista, että poltin on syttynyt. Jos poltin ei pala toista edellä mainittu sytytysohje.
3. Jos poltin ei syty, käännä säädin kiinni Off-asentoon ja odota 5 minuuttia, jonka jälkeen toista kohdassa 2 esitetyt toimet.
4. Säädä polttimen lämpötilaa kääntämällä säätimen nuppia High/Low -asentojen välillä.
5. Jos poltin ei syty, käytä sytytykseen esim. pitkää takkatikkua. Ota yhteys grillin myyjään tai valtuutettuun huoltoliikkeeseen sytyttimen säätöä ja tarkistamista varten.
6. Sammuta poltin kääntämällä säädin myötä päivään kiinni OFF-asentoon. Jos haluat sammuttaa kaikki grillin polttimet sulje ensin kaasupullon paineensäätimen venttiili (Off-asento) ja käännä polttimien säätimet sen jälkeen myötä päivään kiinni Off-asentoon.

Tärkeää! Jos poltin ei syty, käännä säädin myötä päivään kiinni Off-asentoon ja sulje kaasupullon paineensäätimen venttiili. Odota 5 minuuttia ennen kuin yrität sytyttää grillin uudestaan. Odota aina, että kaasugrilli on täysin jäähtynyt ennen sen siirtämistä tai puhdistusta.

Ennen ensimmäistä käyttökertaa käytä grilliä LOW-teholla 15 minuutin ajan kansi suljettuna. Tämä toimenpide puhdistaa grillin sisäosat ja haihduttaa maalipinnan hajun.

Puhdista kaasugrilli jokaisen käyttökerran jälkeen. **ÄLÄ KÄYTÄ** hankaavia tai syttyviä puhdistusaineita koska ne saattavat vaurioittaa grillin osia tai aiheuttaa palovaaran. Käytä puhdistukseen lämmintä saippuavettä.

Puhdista grillin rasvanpelti aina käytön jälkeen.

VAROITUS!

Kaasugrillin osat saattavat olla erittäin kuumia. Pidä lapset loitolla grillistä (silloinkin kun se on jäähtymässä). Suosittelemme suojakäsineiden käyttöä (esim. patakintaat) kun käsittelet kuumia osia ruokaa valmistettaessa.

PUHDISTUS JA HUOLTO

HUOM! Kaikki huolto ja puhdistustyöt on suoritettava vasta kun grilli on täysin jäähtynyt ja kaasunsyöttö kaasupullosta on suljettu. Älä käytä uuninpuhdistusainetta grillin puhdistukseen!

Poista ruoan tähteet grillistä aina käytön jälkeen käyttämällä grilliä (noin 15 minuuttia).

HUOM! Älä käytä grilliä täydellä tehoilla kansi kiinni.

ULKOPINNAT

Puhdista ulkopinnat mietoa hankaamatonta pesuainetta ja puhdasta vettä käyttäen.

Pyyhi ruostumattomat teräspinnat ohuesti ruostumista estävällä öljyllä kun varastoit grillin esim. talven ajaksi.

Suosittellemme grillin suojaamista suojahupulla sään vaikutuksia vastaan.

GRILLIN KANSI

Jos grillin kannen sisäpuolelle on kertynyt piintynyttä ja kiinnipalanutta ruoan jäännettä puhdista se voimakkaalla ja kuumalla saippuavedellä. Huuhtelee kansi puhtaalla vedellä ja anna kuivua täydellisesti.

HUOM! ÄLÄ KOSKAAN KÄYTÄ PUIHDISTUKSEEN UUNINPUHDISTAJAA!

GRILLIN POHJAOSAN SISÄPUOLI

Poista ruoan jäänteet harjalla, kaapimella ja/tai puhdistustyynyllä. Pese pohjaosa saippualliuoksella ja huuhtelee puhtaalla vedellä. Anna kuivua kokonaan.

PUUOSAT (Grillit joissa on käytetty puuosia)

Puhdista puuosat pehmeällä kankaalla ja miedolla saippualliuoksella. Huuhtelee puhtaalla vedellä.

Älä käytä puuosien puhdistukseen hankaavia aineita, rasvanpoistoaineita tai grillinpuhdistusainetta.

PAISTORITILÄ / PAISTOTASO

Puhdista paistoritilä/paistotaso miedolla saippualliuoksella. Poista tahrat hiomatonta hankausjauhetta käyttäen ja huuhtelee vedellä.

POLTINOSAN PUHDISTUS

Käännä kaikki säätimet kiinni Off-asentoon ja sulje kaasunsyöttö.

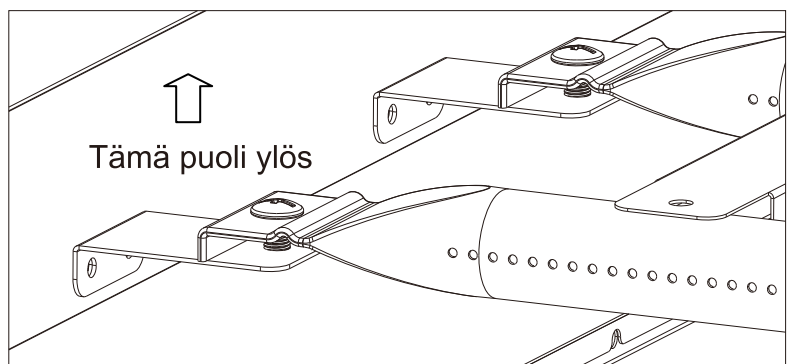
Irrota paineensäätöventtiili kaasupullosta. Irrota paistoritilä ja sen jälkeen poltin.

Puhdista poltin pehmeällä harjalla tai paineilmalla ja pyyhi pehmeällä kankaalla. Puhdista polttimen mahdolliset tukkeutumukset piippuharjalla tai jäykällä metallilangalla. Tarkasta, ettei polttimessa ole vaurioita kuten murtumia tai reikiä. Jos havaitset

polttimessa vaurioita korvaa se välittömästi uudella ennen grillin käyttöä.

Asenna poltin paikoilleen ja varmista, että kaasunsyöttöventtiilin putket asettuvat oikein paikoilleen polttimen putkien sisään.

HUOMIOI POLTTIMEN SUUNTA



Tärkeää tietoa grillin käyttäjälle!

RUOSTUMATTOMIEN TERÄSPINTOJEN HOITO JA SUOJAUS

Grillissäsi on laadukkaasta ruostumattomasta teräksestä valmistettuja osia. Kaikki ruostumattomat teräspinnat vaativat hoitoa ja suojausta, jotta ne säilyttävät ulkonäkönsä. **Vastoin yleistä käsitystä, ruostumaton teräs ei ole immuuni ruostumiselle eikä se myöskään ole täysin huoltovapaa pinoite.** Jopa korkean meriluokituksen omaava ruostumaton teräs vaatii säännöllisen puhdistuksen puhtaalla vedellä, jotta estetään pinnan hapettuminen ja muita ruostumiseen vaikuttavia tekijöitä.

Nykyisen mieltymyksen mukaan on grillissäsi käytetty harjattua ruostumatonta terästä. Tämä pinoite saavutetaan kun teräslevyt ajetaan hankaavan prosessin läpi, joka poistaa materiaalista kiillon ja jättää siihen harjatun mattapinnan. Harjattu ruostumaton teräs vaatii säännöllisen hoidon ja suojaamisen säilyttääkseen alkuperäisen ulkonäkönsä. Ilman riittävää huoltoa on realistista odottaa, että ajan kuluessa teräksen pintaan ilmestyy merkkejä ruosteesta.

Ruostumaton teräs ei missään tapauksessa ole huoltovapaa materiaali. Puhtaus ja ruostumattomuus liittyvät kiinteästi toisiinsa.

Kun grilli on saatu valmiiksi koottua **suosittelemme, että sen ruostumattomasta teräksestä valmistettujen osien pinnoille levittää ohut kerros oliiviöljyä, joka voidaan levittää puhdasta kangasta käyttäen.** Tämän jälkeen pinnat kiillotetaan toisella puhtaalla kankaalla, jotta öljymäinen pinta saadaan pois. Tämä toimenpide suojaa pintoja liialta ja muilta ruostuttavilta epäpuhtauksilta ja antaa väliaikaisen elintarviketurvallisen suojan. Oliiviöljykasittely helpottaa pintojen myöhempää kiillotusta sekä sormenjälkien poistoa. Tämä toimenpide tulee toistaa säännöllisesti aina kun grilliä puhdistetaan.

Voit myös hankkia suojapeitteen grilliisi. Suojapeitteen käyttö on suositeltavaa aina kun grilli ei ole käytössä. **On kuitenkin erittäin tärkeää ymmärtää, että grillin on oltava täysin jäähtynyt, puhdas ja kuiva kun se suojataan peitteellä. Muutoin suojapeitteen käyttö voi olla jopa vahingollista.** Lämpimän, kostean ja likaisen grillin (tai jokin näistä tekijöistä yksinään) päälle laitettu peite voi itse asiassa olla hyvin tehokas ruosteen aiheuttaja!

Tästä johtuen, **grillin tulee aina olla täysin jäähtynyt, sen kaikkien pintojen puhtaat sekä lävitse kuivat ennen kuin se suojataan peitteellä.** Tämä on erityisen tärkeää ennen kuin grilli varastoidaan pidemmäksi aikaa pois käytöstä, esim. talven ajaksi.

Jotta grillin ruostumattomat pinnat säilyvät laadukkaina on ensiarvoisen tärkeää, että grillin omistaja huoltaa ja suojaa niitä säännöllisesti tämän ohjeen mukaisesti.

EMALOITUJEN TERÄSPINTOJEN HOITO JA SUOJAUS

Voit käyttää emaloitujen pintojen puhdistukseen lämmintä saippuavettä ja pehmeää kangasta varoen naarmuttamasta posliinipinnoitetta.

Älä koskaan käytä uuninpuhdistusainetta kaasugrillin puhdistukseen. Uuninpuhdistusaineet eivät sovi grillin maalipinnoille, joita se saattaa irrottaa.

Huolehdi grillistäsi hyvin, jolloin se palvelee sinua useita vuosia eteenpäin.

VIANHAKU

ONGELMA	MAHDOLLINEN SYY	RATKAISU
Sytytinjärjestelmä ei sytytä poltinta	<ol style="list-style-type: none">1. Kaasusäiliö on tyhjä2. Viallinen paineventtiili3. Poltin tukossa4. Tukos kaasuletkussa/-suuttimessa5. Sytyttimen johto irti6. Sytyttimen elektrodi tai johto viallinen7. Paristo kulunut (elektronisella sytytyksellä varustetut mallit)	<ol style="list-style-type: none">1. Korvaa säiliö täydellä2. Tarkasta/vaihda venttiili3. Puhdista poltin4. Puhdista letku ja suuttimet5. Kytke johto uudestaan6. Vaihda elektrodi ja johto Vaihda painonappi7. Vaihda paristo uuteen.
Poltin ei syty tulitikulla	<ol style="list-style-type: none">1. Kaasusäiliö on tyhjä2. Viallinen paineventtiili3. Poltin tukossa4. Tukos kaasuletkussa/-suuttimessa	<ol style="list-style-type: none">1. Korvaa säiliö täydellä2. Tarkasta / vaihda venttiili3. Puhdista poltin4. Puhdista letku ja suuttimet
Huono liekki (poltin ulkopuolinen palo, poltin pitää poikkeavaa ääntä)	<ol style="list-style-type: none">1. Liian pieni kaasusäiliö2. Poltin tukossa3. Tukos kaasuletkussa/-suuttimessa4. Voimakas tuuli	<ol style="list-style-type: none">1. Käytä suurempaa säiliötä2. Puhdista poltin3. Puhdista letku ja suuttimet4. Käytä grilliä suojaisemmassa paikassa

HUOLTO JA TAKUU

Suosittelemme, että kaasugrilli huolletaan/tarkastetaan säännöllisin väliajoin valtuutetun ammattiliikkeen toimesta. Takuu 2 vuotta. Säilytä ostokuitti. (Takuu alkuperäisestä ostopäivämäärästä lukien).

VARAOSAT

Mene maahantuojan verkkosivuille:[www.horizontenterprises.fi/Ota yhteyttä/Reklamaatiolomake](http://www.horizontenterprises.fi/Ota_yhteytta/Reklamaatiolomake)

Täytä lomake huolellisesti ja anna mahdollisimman tarkat tiedot mistä laitteesta on kyse ja mitä esim. varaosia tarvitset, eli varaosan numero, joka löytyy käyttöohjeesta. Lähetä lopuksi lomake maahantuojoille. Voit myös tarvittaessa ottaa yhteyttä maahantuojaan:
Sähköposti: tuki@horizontenterprises.fi - Puhelin: 09-68667257

Maahantuoja:

Horisont Enterprises Ltd Oy
Atomitie 5e
00370 Helsinki
09-6866720
tuki@horizontenterprises.fi
www.horizontenterprises.fi

PAINEENSÄÄTIMEN LIITTÄMINEN KAASUPULLOON

TÄRKEÄÄ! KÄYTÄ AINOASTAAN MATALAPAINESÄÄDINTÄ 30 mbar .

Kaasutyypit:

- A. I3+ : Butaani 28~30mbar
Propaani 37mbar
- B. I3B/P(30) : **G30 Butaani, G31 Propaani
ja niiden sekoitus 28~30mbar
(Pohjoismaissa käytettävä kaasutyyppi)**
- C. I3B/P(50) : G30 Butaani, G31 Propaani
ja niiden sekoitus 50mbar
- D. I3B/P(37) : G30 Butaani, G31 Propaani
ja niiden sekoitus 37mbar

Korkeapainesäätimen käyttö grillissä on kielletty ja saattaa aiheuttaa vaaratilanteen! Laitteen takuu ei kata korkeapainesäätimen käytöstä aiheutuneita vahinkoja ja vaurioita.

Huom! Paineensäätimen ja grillin välisen kaasuletkun pituus ei saa ylittää 1,2 metriä. Aseta kaasupullo grillin sivulle ellei ohjeessa toisin mainita.

VAROITUS! ÄLÄ KOSKAAN LIITÄ/IRROTA GRILLIÄ KAASUPULLOON AVOTULEN LÄHEISYYDESSÄ TAI KUN GRILLI ON KÄYTÖSSÄ.

1. Poista suojatulppa kaasupullon venttiin päältä.
Älä käytä tarkoitukseen mitään työkaluja.
2. Tarkasta venttiin tiivisteiden kunto.
3. Sulje paineensäätimen venttiili. Nosta paineensäätimen lukitusrengasta ylöspäin ja paina säädin kaasupullon venttiin päälle. Paina seuraavaksi paineensäätimen lukitusrengasta alaspäin kunnes se lukittuu napsahtaen paikalleen.
4. **Tärkeää!** Varmista paineensäätimen kiinnitys kaasupullon venttiin vetämällä säädintä ylöspäin.
5. Suorita kaikkien kaasuliitoksien vuototesti vesi/saippualliuoksella. Sulje kaasunsyöttö välittömästi jos havaitset liitoksissa vuotoa. Älä käytä grilliä ennen kuin vuotokohtat on saatu korjattua.
Tärkeää!
Älä suorita vuototestiä sytytettyllä grillillä.
Älä tupakoi kun suoritat vuototestiä.

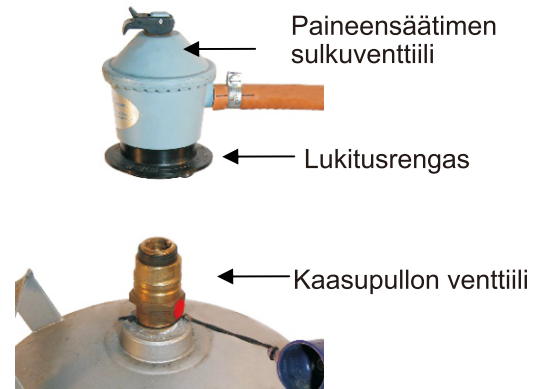
PAINEENSÄÄTIMEN IRROTTAMINEN KAASUPULLOSTA

1. Varmista, että paineensäätimen venttiili on suljettu.
2. Nosta paineensäätimen lukitusrengasta ylöspäin ja vedä paineensäädin pois kaasupullon venttiilistä.

3. Aseta suojatulppa kaasupullon venttiin päälle.

HUOM!

Tarkasta kaasuletku säännöllisesti ja uusi vanha tai vioittunut kaasuletku ennen grillin käyttöä.



Paineensäädin kiinnitettyä kaasupulloon.

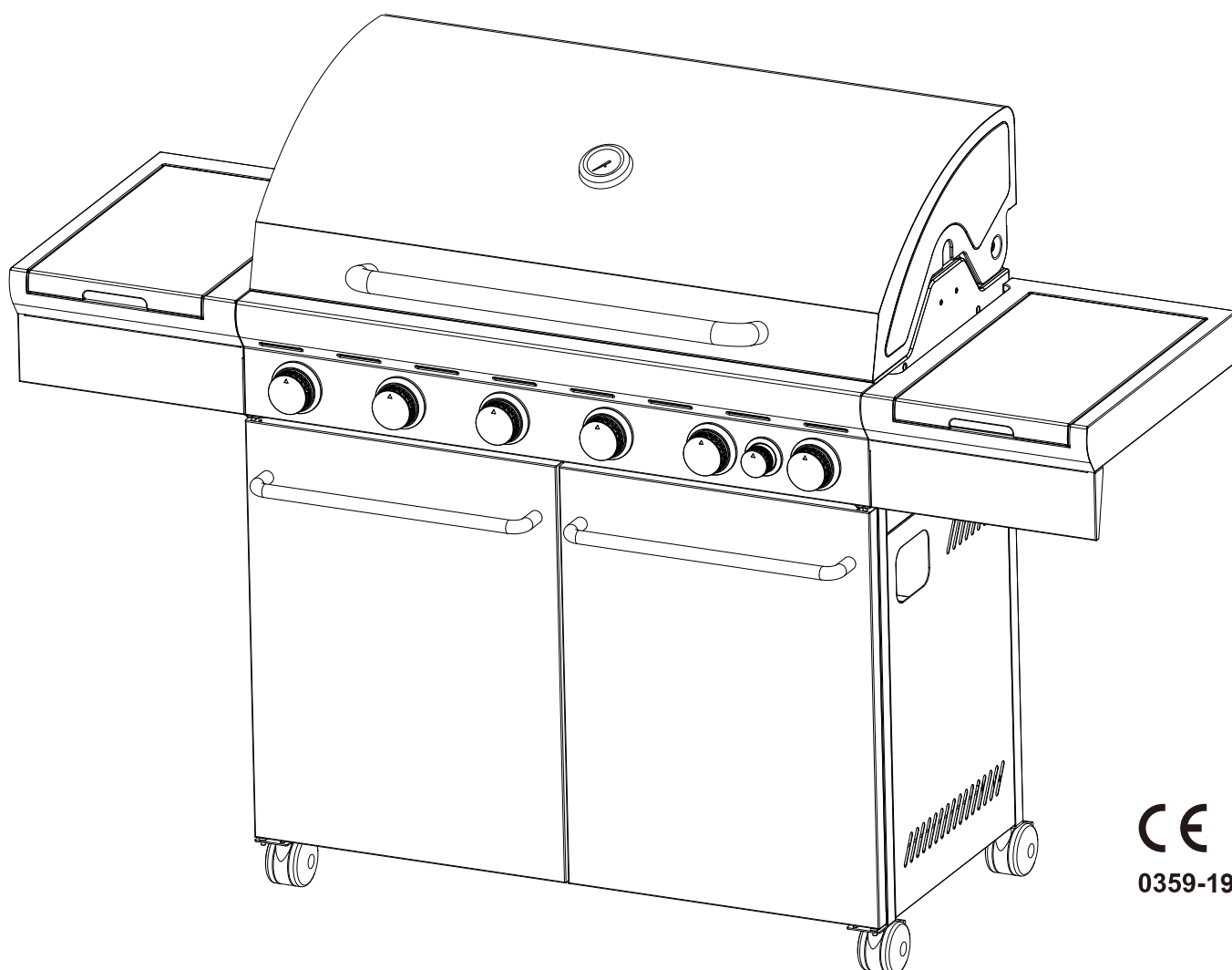
Uusi EN16129 standardin mukainen säädin jossa kytkin on säätimen sivussa.



**LUCIFER**®

ROASTER/STONE 6

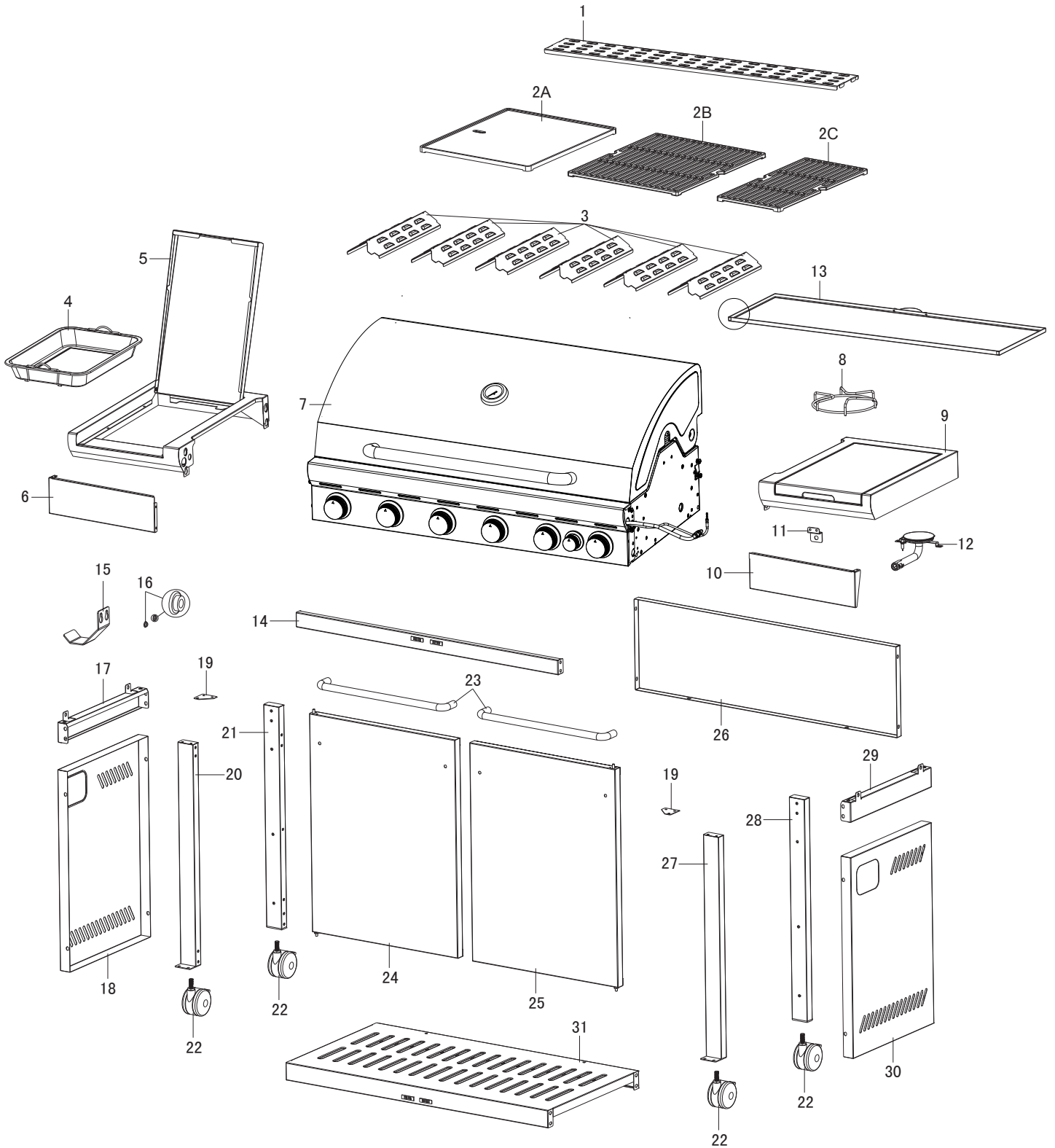
**Gasgrill med sidokokare
Bruksanvisning**



CE
0359-19

**LÄS NOGGRANT IGENOM ALLA INSTRUKTIONER
INNAN GRILLEN MONTERAS OCH ANVÄNDS
FÖRVARA ANVISNINGARNA FÖR SENARE ANVÄNDNING
ANVÄND ENDAST LÅGTRYCKSREGULATOR 30 MBAR
FLYTTA INTE GRILLEN NÄR DEN ANVÄNDS
DENNA GRILL ÄR INTE AVSEDD FÖR ANVÄNDNING I
HUSBILAR/VAGNAR ELLER BÅTAR.**



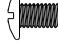
SPRÄNGSKISS: KYQ-F61ST-B



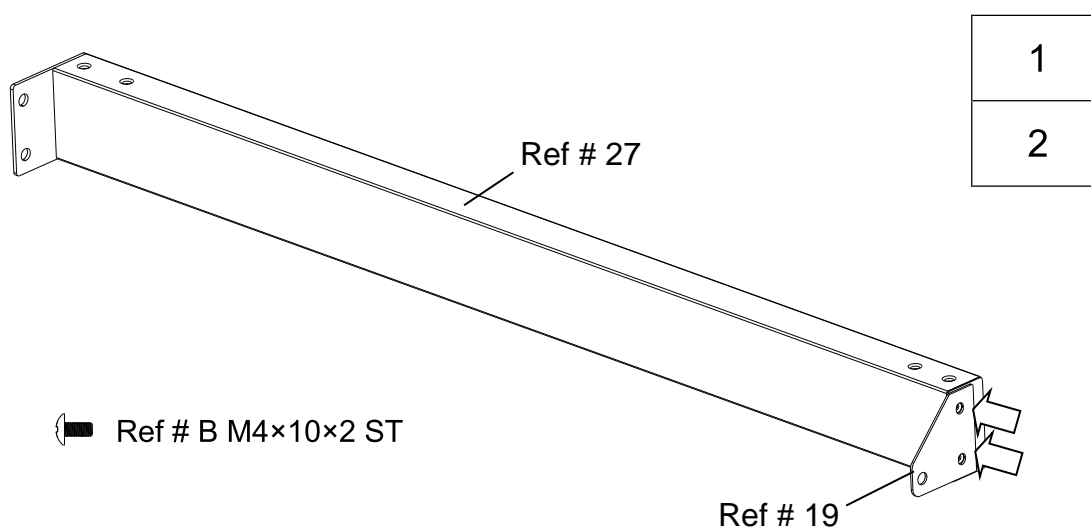
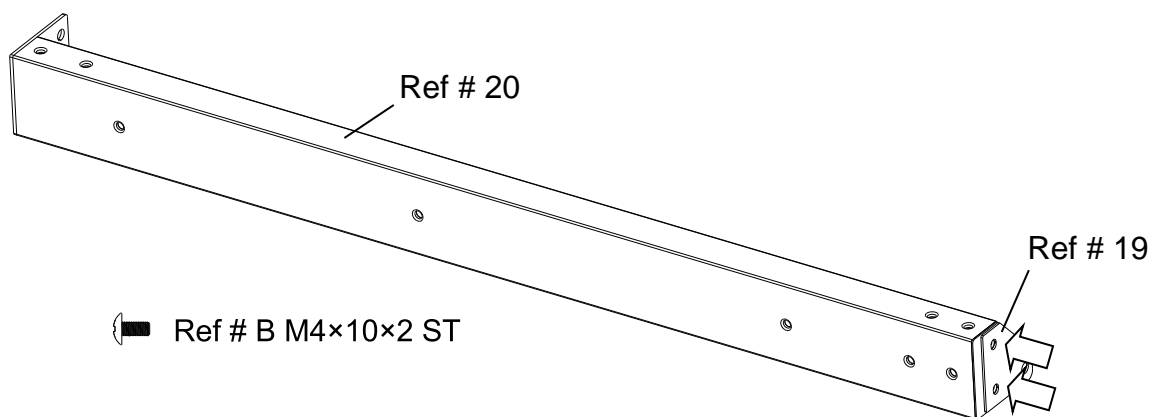
DEL LISTA: KYQ-F61ST-B

Nr	Beskrivning	St					
1	Värmehylla	1					
2A	Stekplatta (1/2)	1					
2B	Grillgaller (1/2)	1					
2C	Grillgaller (1/3)	1					
3	Flametamer	6					
4	Skål (sidobord)	1					
5	Sidobord, vänster (för skål)	1					
6	Sidobordets frampanel, vänster	1					
7	Grillstomme	1					
8	Sidokokarens ram	1					
9	Sidobord, höger (sidokokare)	1					
10	Sidobordets frampanel, höger	1					
11	Hållare för sidobrännarens munstycke	1					
12	Sidobrännare	1					
13	Dropplåt	1					
14	Vagnens tvärstag, främre del	1					
15	Gasflaskans krok	1					
16	Mantel	2					
17	Grillens stödkonsol, vänster	1					
18	Vagnens sidopanel, vänster	1					
19	Dörrens gångjärn, ovandel	2					
20	Vagnens ben, vänster, framedel	1					
21	Vagnens ben, vänster bakdel	1					
22	Hjul-3"	4					
23	Dörrens handtag	2					
24	Dörr, vänster	1					
25	Dörr, höger	1					
26	Vagnens bakpanel	1					
27	Vagnens ben, höger, framedel	1					
28	Vagnens ben, höger, bakdel	1					
29	Grillens stöd, höger	1					
30	Vagnens sidopanel, höger	1					
31	Vagnens nedre hylla	1					

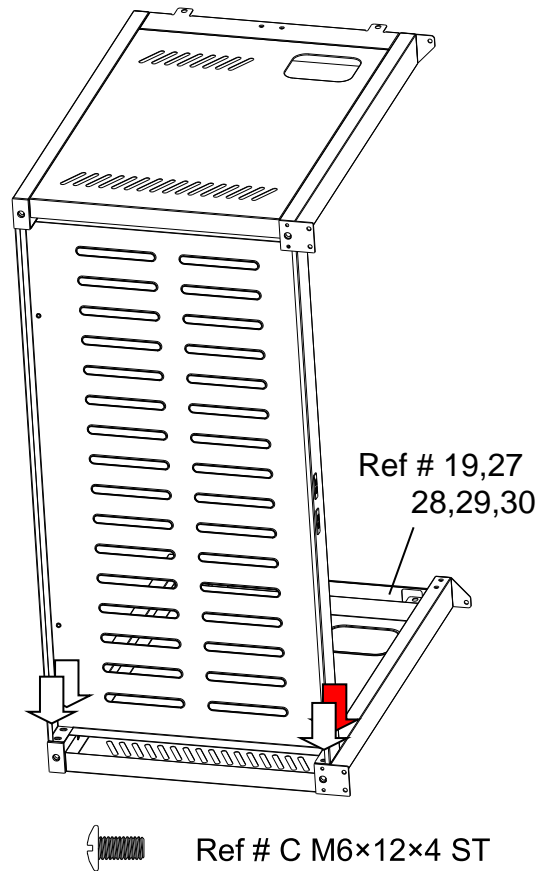
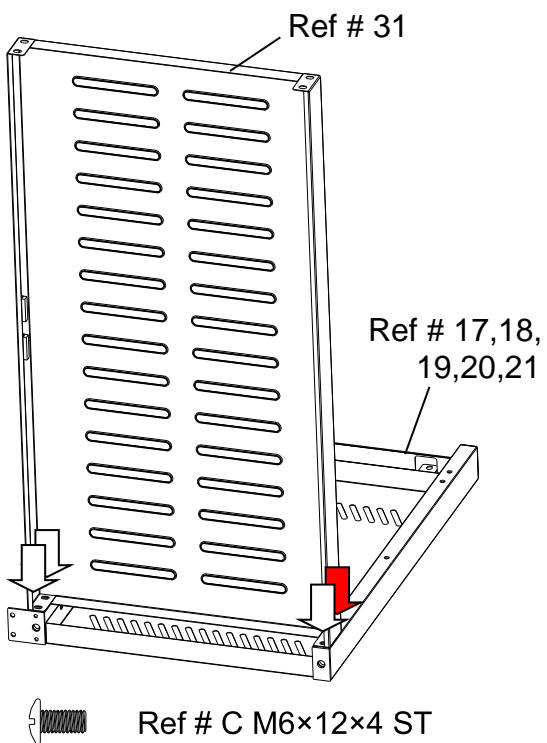
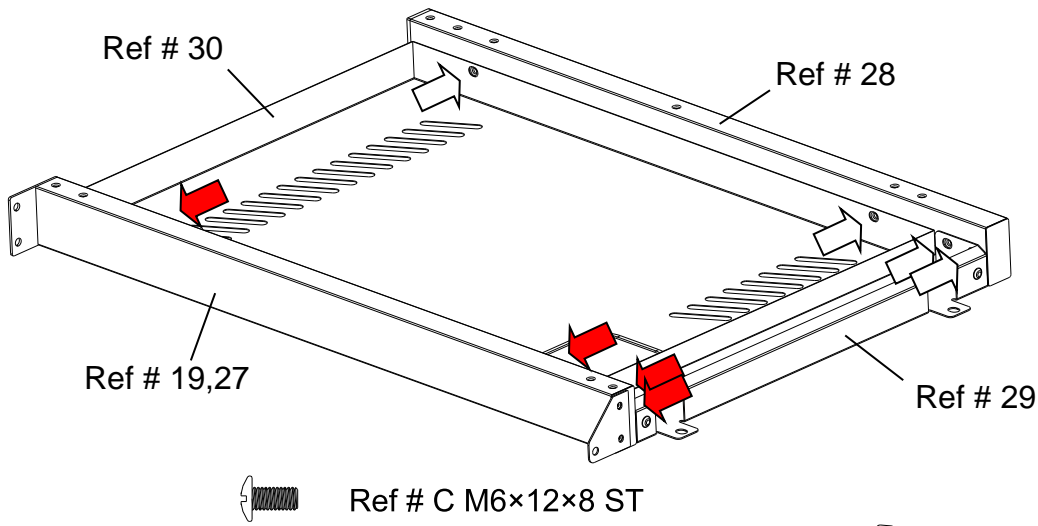
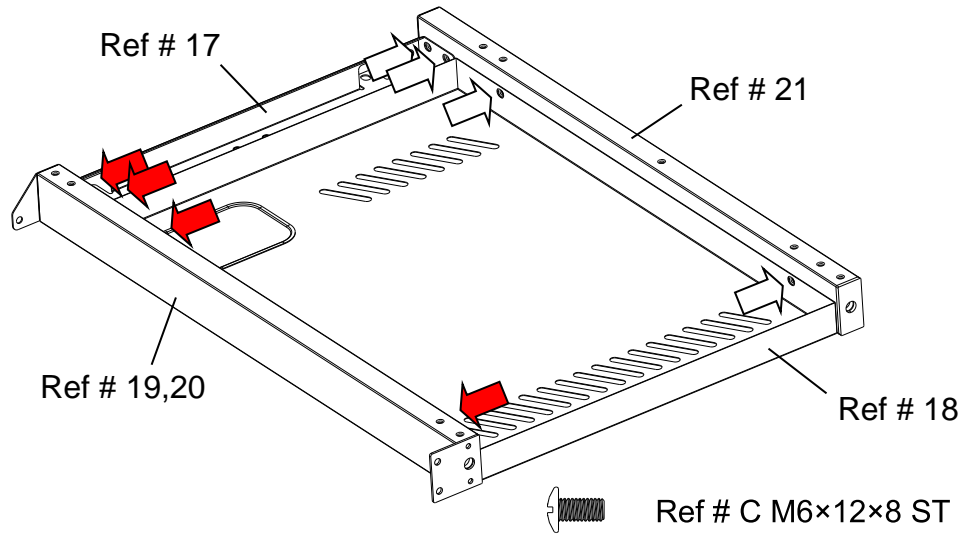
TILLBEHÖRSLISTA: KYQ-F61ST-B

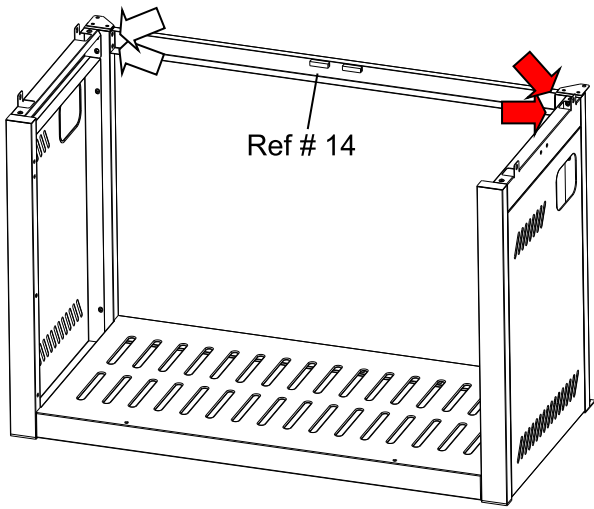
NO	KUVAUS	KPL			
A	ST4.2×10 Skruv 	8			
B	M4×10 Skruv 	8			
C	M6×12 Skruv 	40			

MONTERING: KYQ-F61ST-B



3
4
5
6

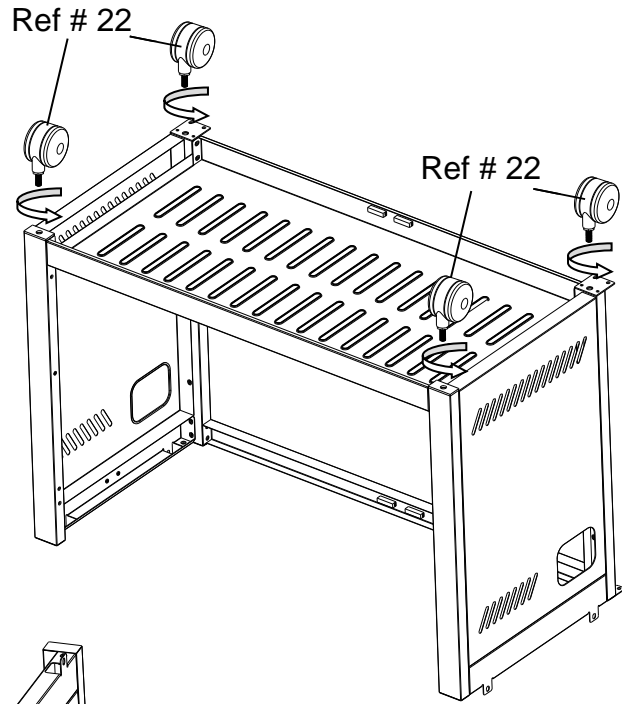




Ref # 14

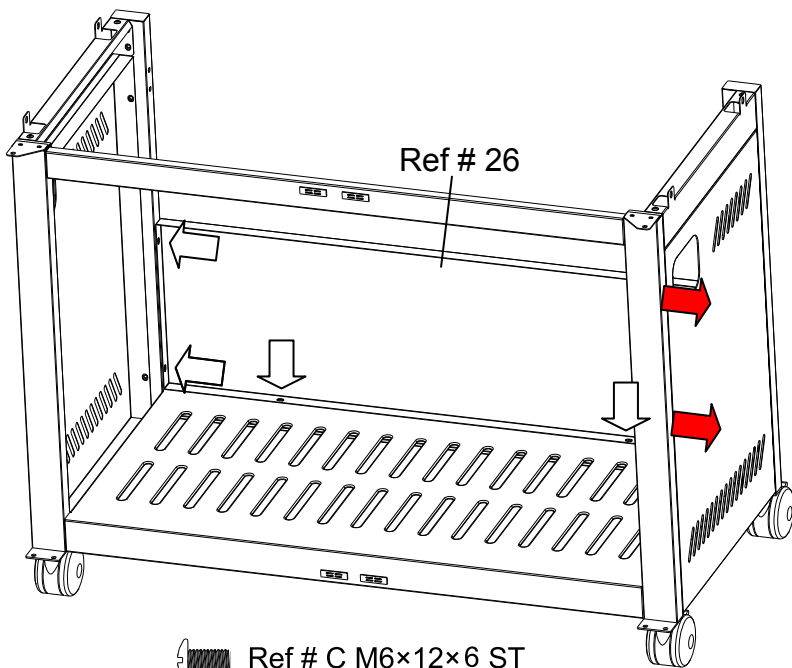
7	8
9	10

 Ref # C M6×12×4 ST



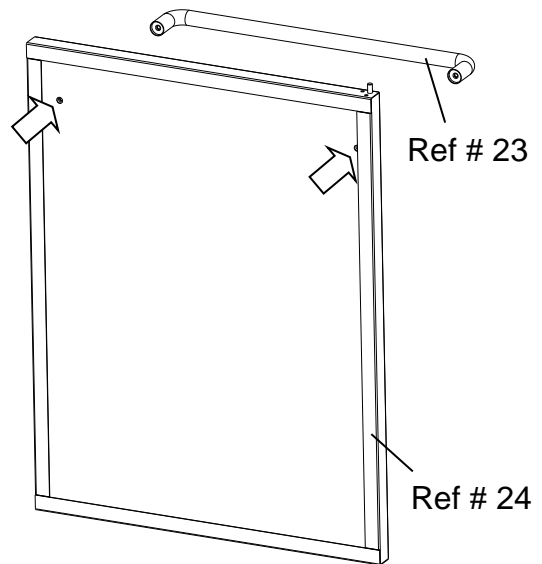
Ref # 22

Ref # 22



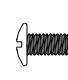
Ref # 26

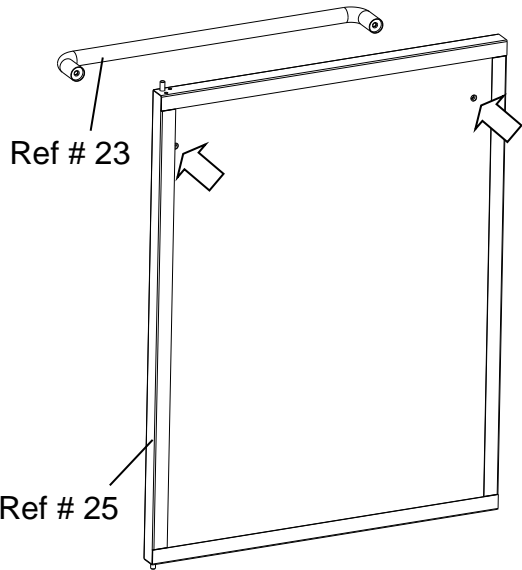
 Ref # C M6×12×6 ST

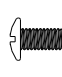


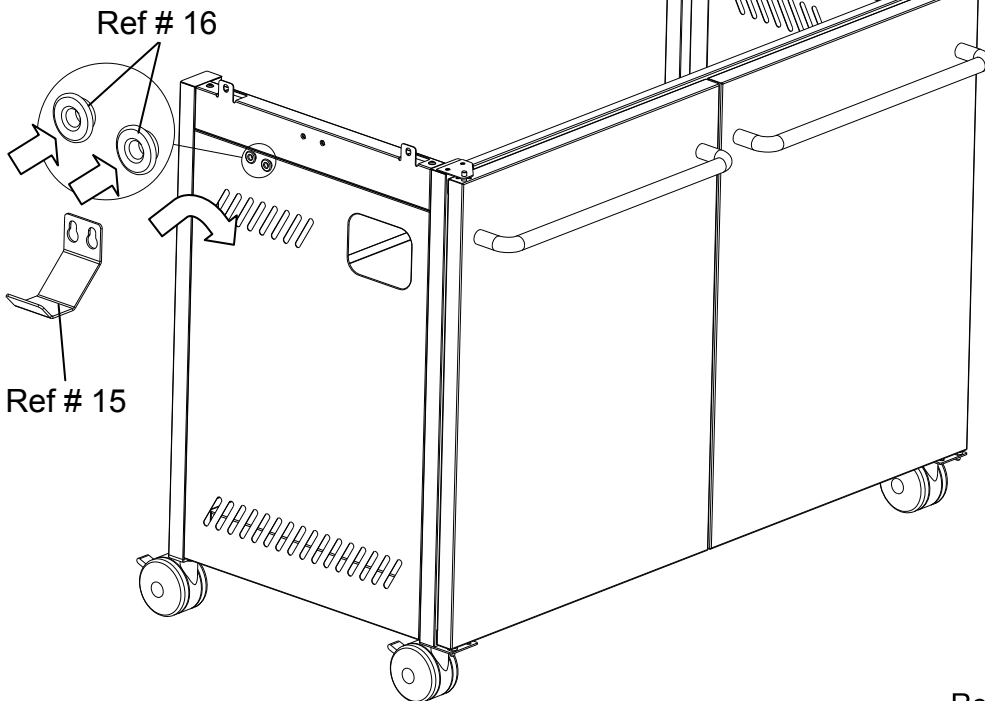
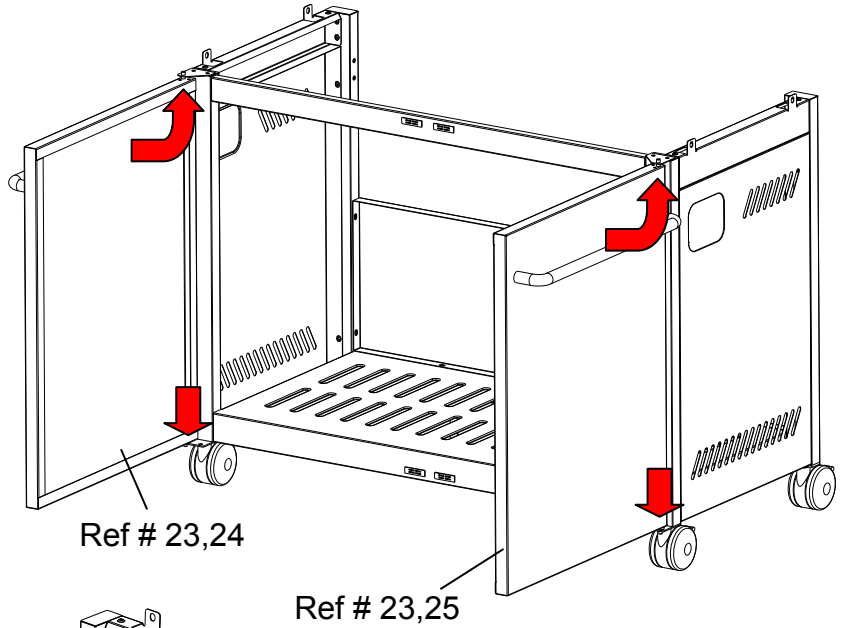
Ref # 23

Ref # 24

 M6×15×2 ST (Skrugar till dörhandtaget)

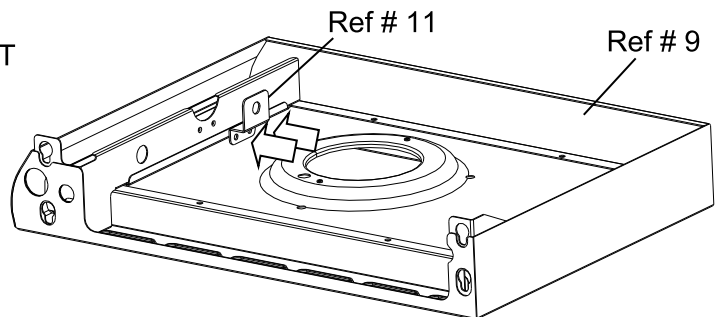


 M6×15×2 ST (Skrivar till dörrehandtaget)

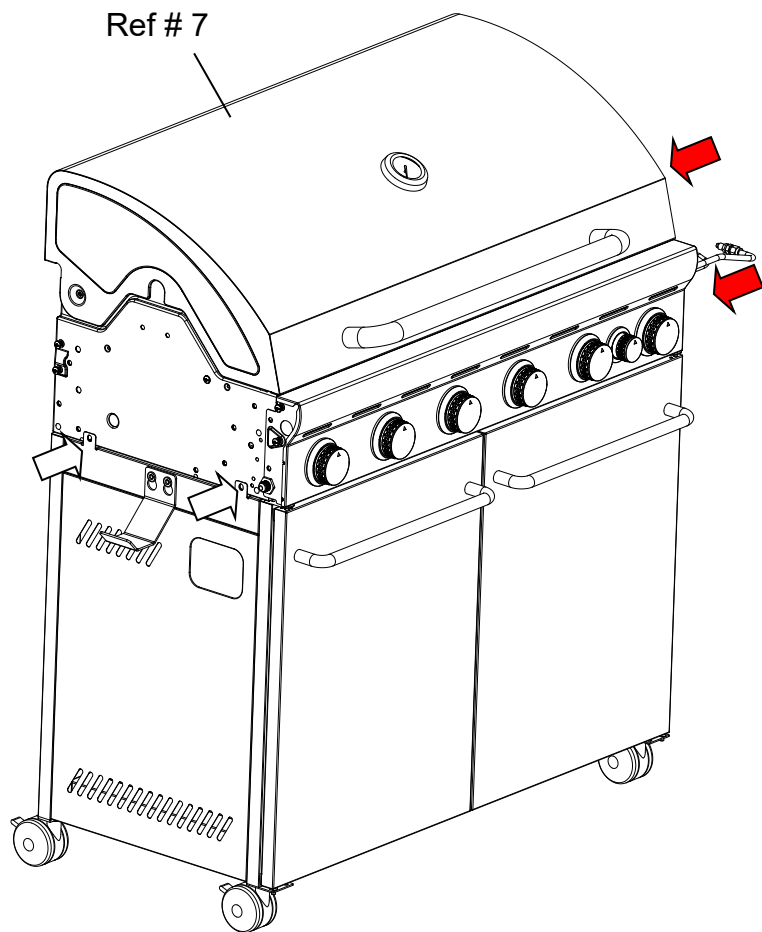


11	12
13	
14	

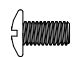
 Ref # C M6×12x2 ST

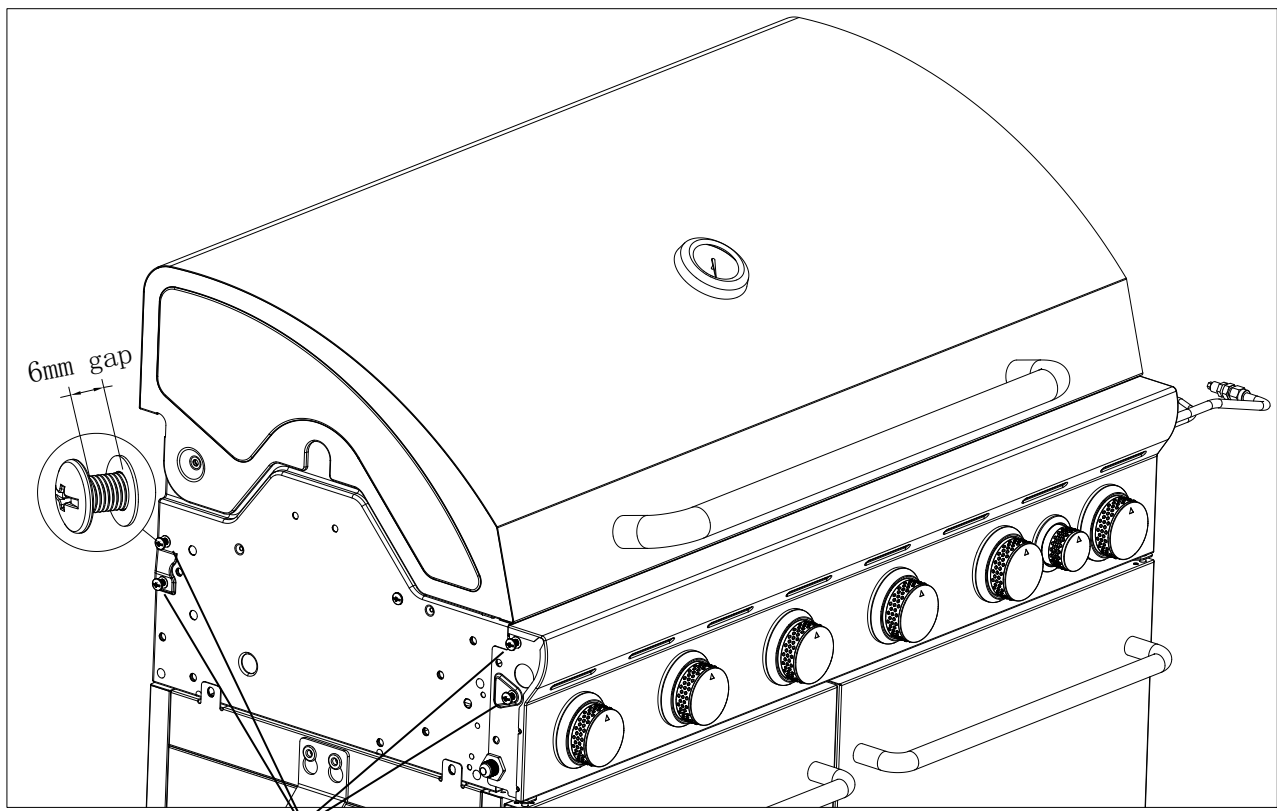


 Ref # B M4×10×2 ST

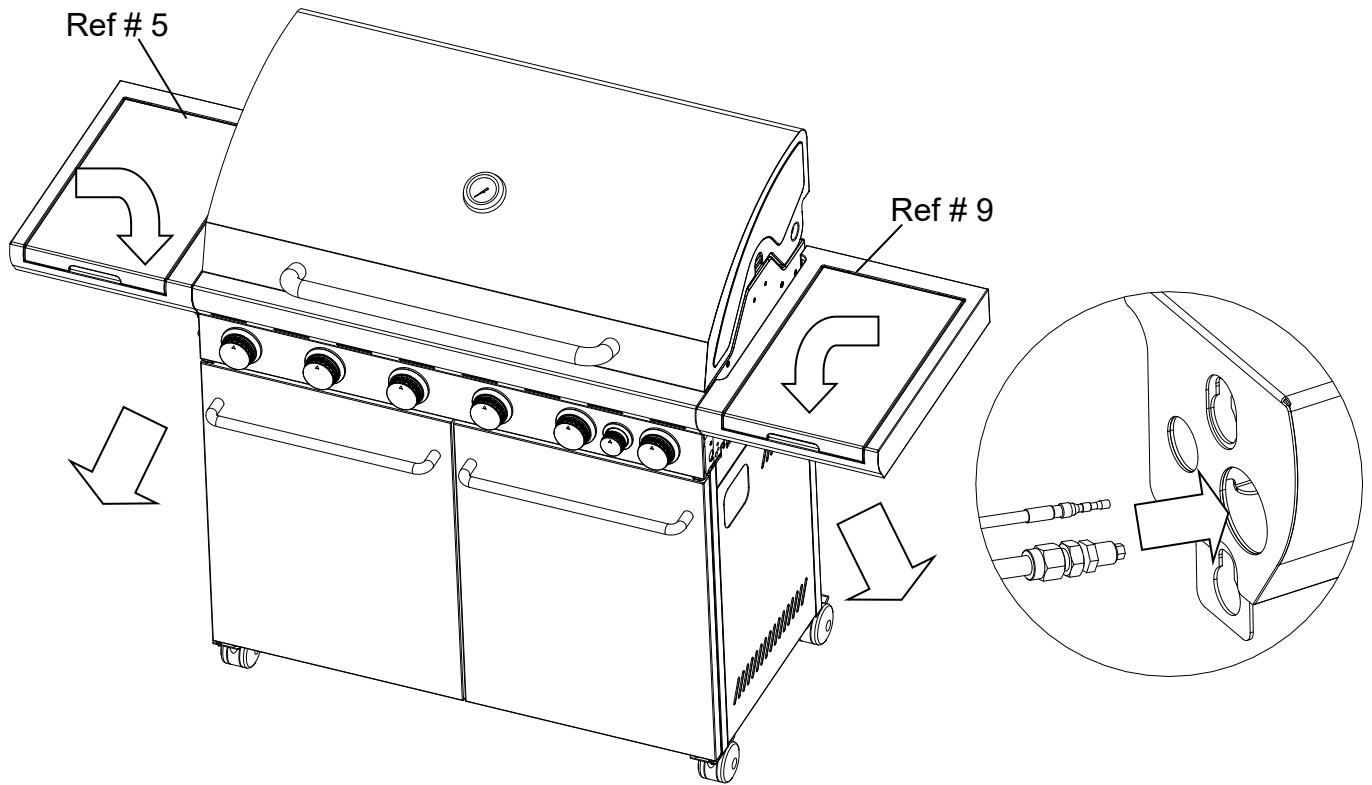


15
16

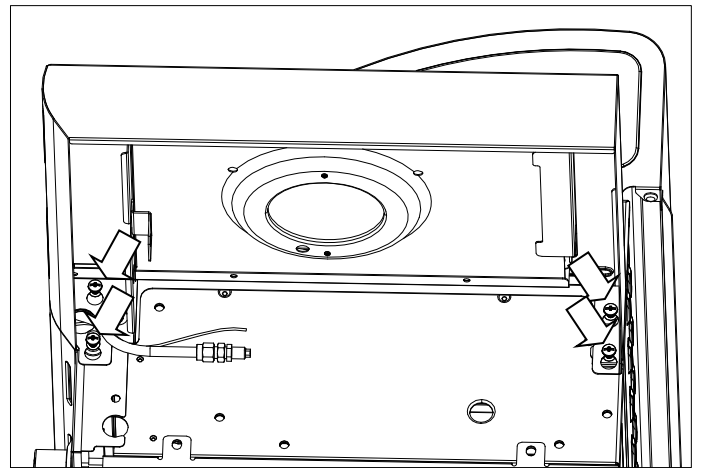
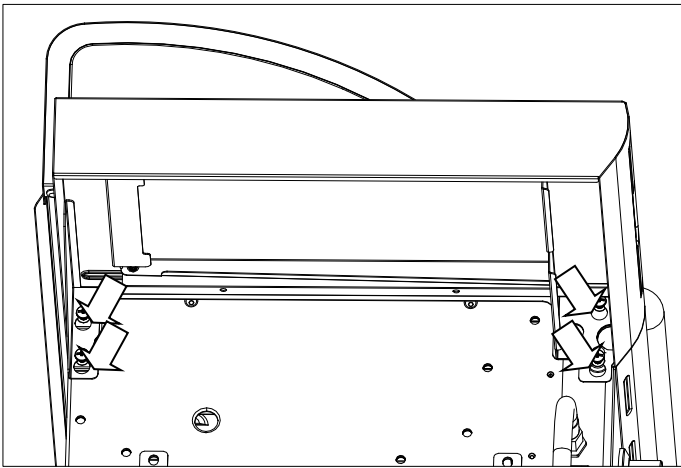
 Ref # C M6×12×4 ST



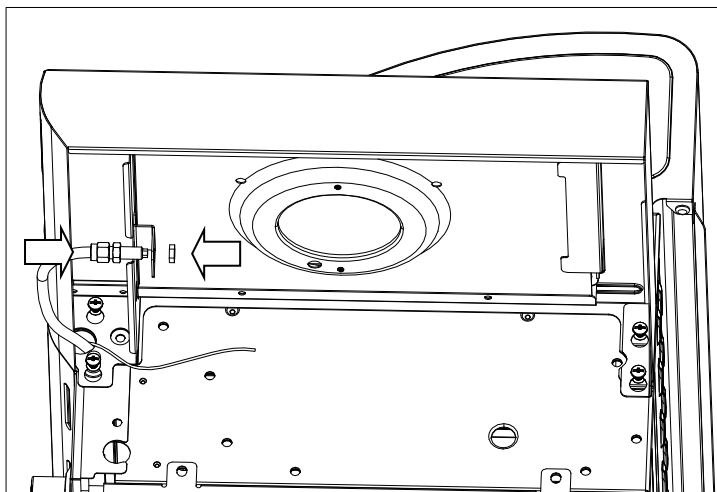
Lossa skruvarna (på båda sidorna), lämna 6mm mellanrum, se bilden.



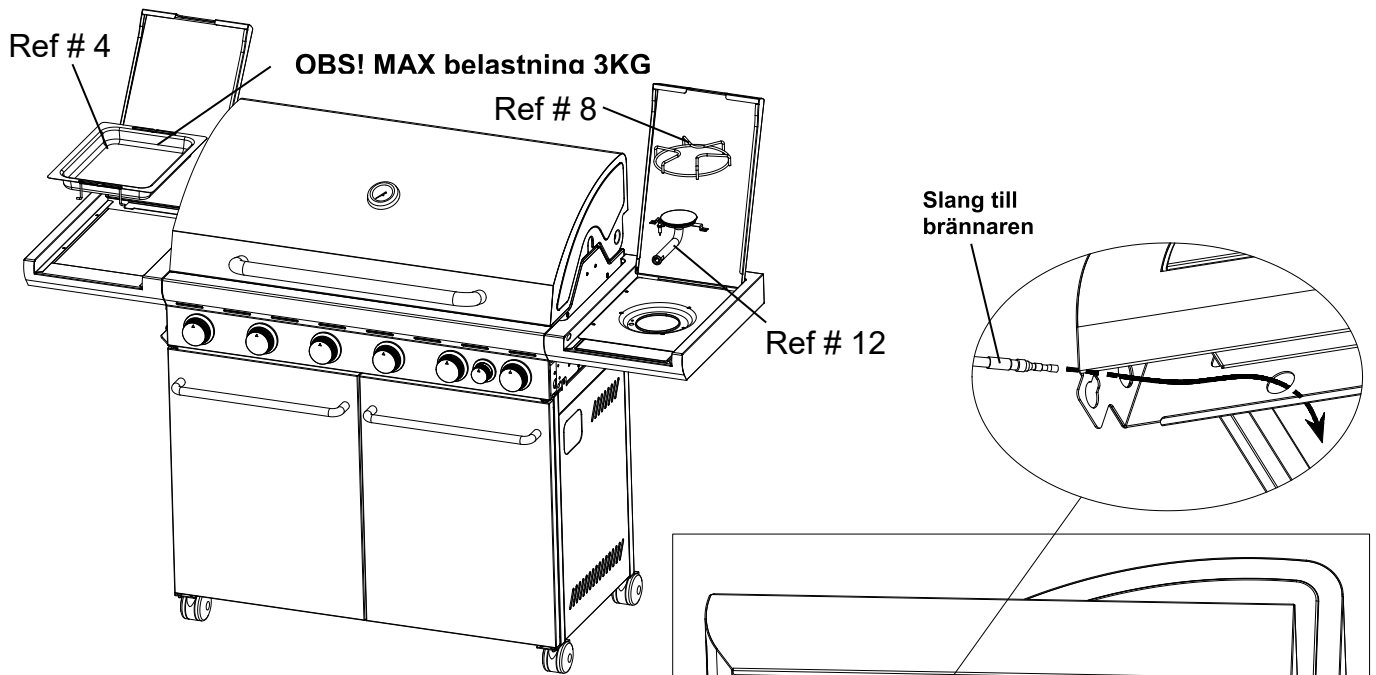
Montera sidobordet på de befintliga skruvarna och dra åt skruvarna.



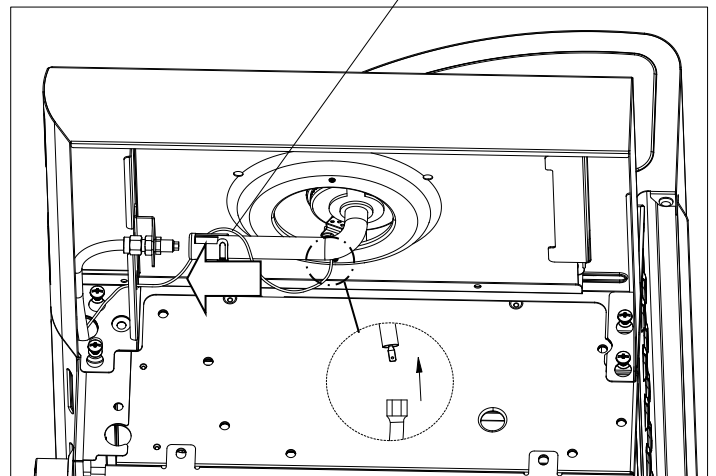
Lossa munstyckets mutter, placera munstycket i hållarens öppning och fäst den med en mutter, såsom på bilden.



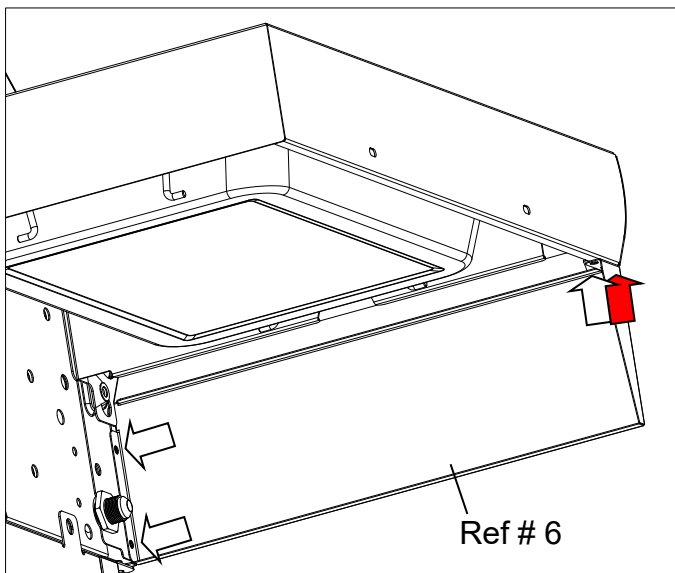
17	
18	19
20	



Ref # B M4×10×2 ST

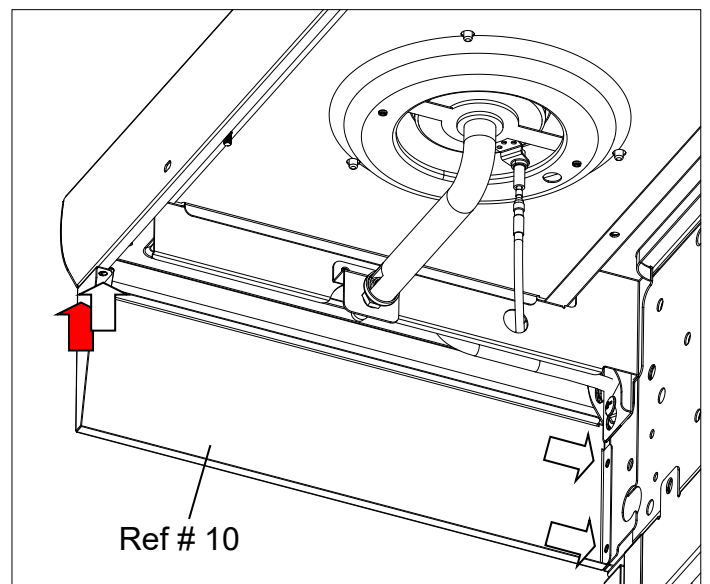


Kontrollera att munstrycket och brännaren sitter mot varandra!

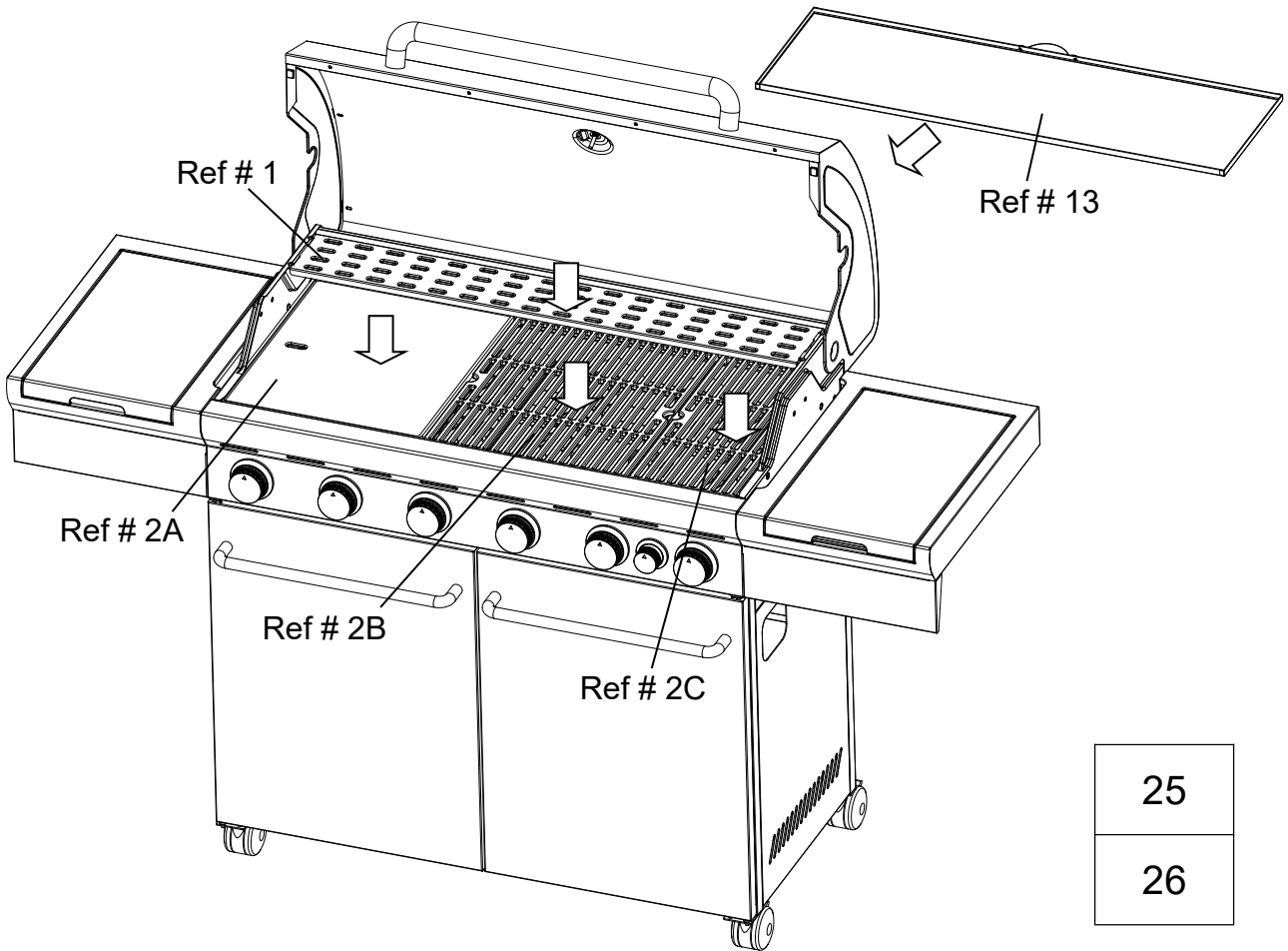
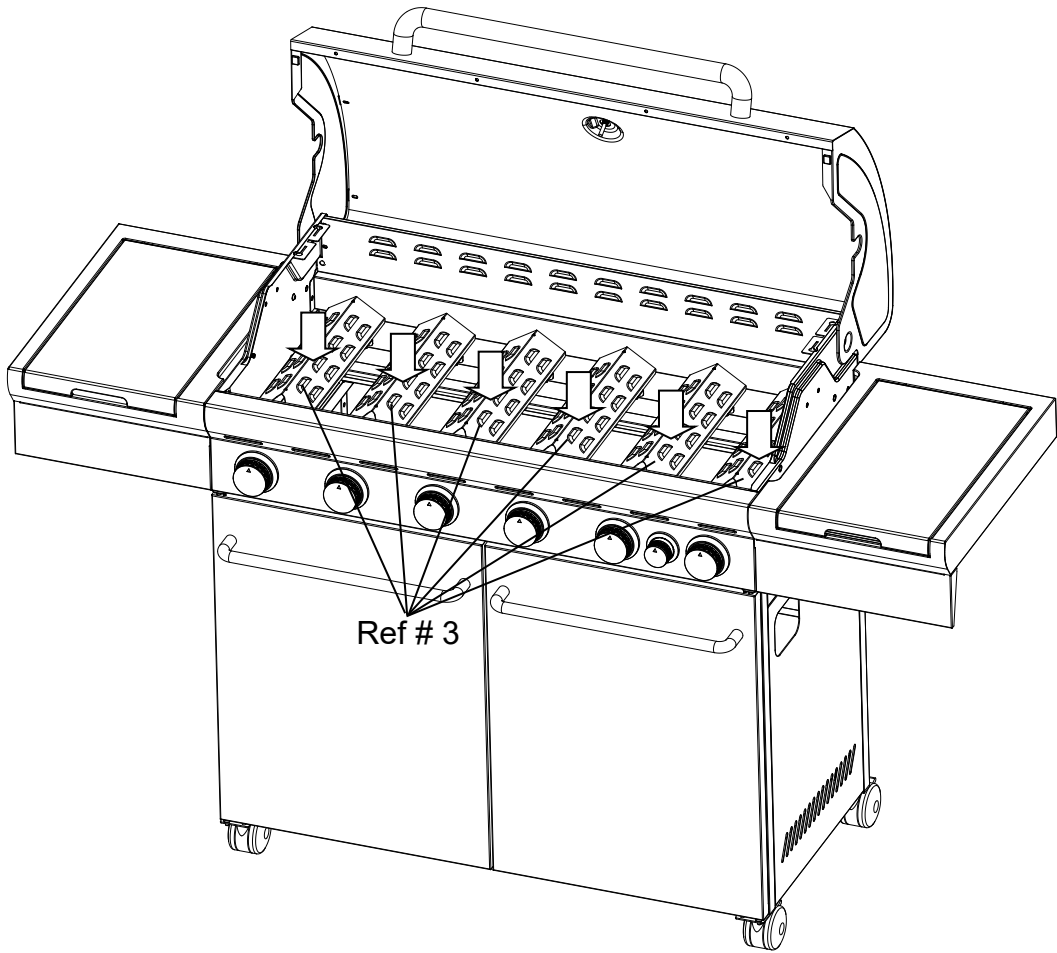


Ref # A ST4.2×10×4 ST

21	22
23	24



Ref # A ST4.2×10×4 ST



Tekniska data:

IMPORTÖR:	HORISONT ENTERPRISES LTD OY		
MODEL:	KYQ-F61ST-B		
EFFEKT: (ALLA KLASSER)	22.05 kW (1604 g/h) Huvudbrännarens effekt 3.15 kW Sidobrännarens effekt 3.15 kW		
GASKLASS:	I ₃ +(28-30/37) □		I _{3B} /P(30) □
GASTYP:	Butan	Propan	Butan, propan eller en blandning av dessa
GASTRYCK:	28-30 mbar	37 mbar	30mbar
MUNSTYCKETS STORLEK:	Huvudbrännare: 0.85 mm Sidobrännare: 0.85 mm		Huvudbrännare: 0.85 mm Sidobrännare: 0.85 mm
IDENTIFIKATIONSKOD:	0359CQ00453		
SERIENUMMER: PVM	Enhetskod-12-000000		
ENDAST FÖR UTMOMHUSBRUK I ETT VÄLVENTILERAT UTRYMME.			
VARNING! GRILLENS DELAR BLIR EXTREMT HETA. HÅLL BARN PÅ SÄKERT AVSTÅND FRÅN GRILLEN.			
LÄS NOGA IGENOM ALLA ANVISNINGAR INNAN GRILLEN MONTERAS OCH ANVÄNDS.			

Obs! Kärlet som används på sidokokaren måste ha en diameter som är 140 - 240 mm
Munstyckets numeriska värde t.ex. 0.85 betyder dess storlek 0.85 mm.

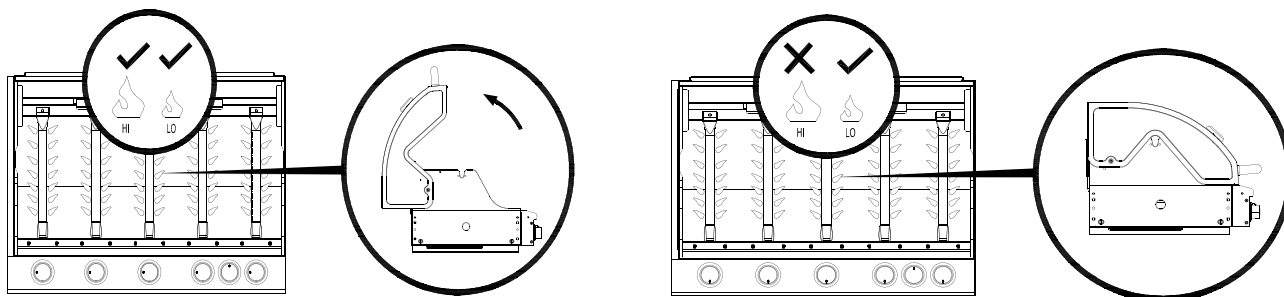
ALLMÄNNA ANVISNINGAR OCH VARNINGAR

Justering av brännare

Locket öppet

Justering av brännare

Locket stängt



VIKTIGT!

Läs noggrant igenom grillens monterings- och bruksanvisningar innan du monterar och använder den. Säkerställ att gasgrillen är rätt monterad och att den används enligt anvisningarna.

Underlåtenhet att följa dessa anvisningar kan leda till risk för användaren och egendom. Ta vid behov kontakt med gasgrillens säljare eller importören och be om ytterligare information. Använd alltid grillen på ett jämnt och icke-antändligt underlag.

VARNING!

OBS! ANVÄND ALDRIG GRILLEN INOMHUS! Tänd aldrig grillen eller sidobrännaren när locket är stängt! Om du känner gaslukt:

1. Stäng gasförsörjningen från gasflaskan.
2. Släck lågorna, använd inte några elektroniska apparater.
3. Säkerställ områdets ventilation.
4. Granska läckaget såsom föreskrivs i denna anvisning.
5. Om du fortfarande känner gaslukt, **ANVÄND INTE GRILLEN**, utan ta kontakt med säljaren, importören eller en auktoriserad serviceverkstad för att reda ut problemet.

FÖREBYGGANDE SÄKERHETSÅTGÄRDER

1. Utför läckagetestet varje gång du byter gasflaskan.
2. Granska aldrig läckage med tändsticka eller annan öppen eld.
3. Förvara inte lättantändliga ämnen och gaser i närheten av grillen eller andra apparater.
4. Förvara inte gasflaskor i närheten av grillen, om de inte används med grillen.

MONTERINGSANVISNINGAR

Varning! Grillen kan ha vassa kanter, använd därför skyddshandskar vid monteringen.

Verktyg som behövs vid monteringen:

Stjärnskruvmejsel och normal skruvmejsel samt skiftnyckel.

Läs noggrant alla anvisningar innan grillen monteras och används.

Kontrollera att alla delar finns med som räknas upp i delistan.

Reservera ett tillräckligt stort öppet utrymme för monteringen. Grillen består stora delar och därför rekommenderar vi att två personer utför monteringsarbetet.

OBS! Säkerställ att all skyddsplast har tagits bort innan grillen monteras. Se till att skyddsplasten inte är åtkomlig för barn.

GASGRILLENS PLACERING

Gasgrillen bör placeras så att det blir minst 1 meter fritt utrymme på båda sidorna och bakom den.

(Mellan grillens stekbord och närmaste antändliga material/annat material.)

Gasgrillen och gasflaskan bör placeras på ett jämnt och plant oantändligt underlag när de används.

ANSLUTNING AV GASFLASKAN TILL GRILLEN

Denna grill är avsedd **endast för användning av lågtrycksflytgas 30 mbar.**

Använd endast en lågtrycksregulator (godkännande enligt BSEN 12864:2001) och en gasslang som fyller kraven i förordningarna. Anslut gasslangen till tryckregulatorn med en slangkoppling. Ta vid behov kontakt med säljaren för att säkerställa att rätt regulator typ används.

TRYCKREGULATORN OCH GASSLANGEN (Se separat anvisning i slutet av denna bruksanvisning)

Använd endast en lågtrycksregulator (30 mbar) och en gasslang som fyller kraven i förordningarna.

Regulatorns livslängd är ca 2 år. Det rekommenderas att tryckregulatorn byts till en ny om 2 år från tillverkningsdagen.

Det är farligt att använda en annan regulator än lågtrycksregulator. Användningen av en tryckregulator (högtryck) av fel typ och av den användningen orsakade skador omfattas inte av garantin. Innan du

använder grillen, granska alltid att tryckregulatorn och gasslangen är i vederbörligt skick och i enlighet med förordningarna.

Gasslangen som används måste fylla kraven i destinationslandets förordningar. Gasslangen får inte vara längre än 1,2 meter (max. längd). En sliten eller skadad slang måste omedelbart bytas till en ny. Säkerställ att slangen inte har blockeringar, skarpa veck och att den inte vidrör vassa föremål eller grillens heta ytor.

Gasslangen får inte vara tvinnad eller ha vassa hörn när den är ansluten till

gasflaskan. Gasslangen bör anslutas till tryckventilen med en slangkoppling.

Ingen del av slangen (med undantag av anslutningen) får vara i kontakt med gasgrillen.

Placera gasflaskan, beroende på modellen, på sidan om grillen i enlighet med anvisningarna. Gasslangen får inte vara längre än 1,2 m.

FÖRVARING AV GASGRILLEN

Förvaring av gasgrillen inomhus och förflyttningen av grillen dit, är tillåtet endast när gasflaskan är losskopplad från grillen och den inte förvaras tillsammans med grillen. När gasgrillen ställs undan för en längre tid bör den skyddas med t.ex. en skyddshuva för grillar och den bör ställas undan på en torr och dammfri plats.

GASFLASKAN

Gasflaskan får inte fällas eller skadas. Hantera alltid gasflaskan med omsorg. Om gasgrillen inte används Bör gasflaskan alltid kopplas loss.

Sätt skyddet på gasflaskans ventil när den har kopplats loss från grillen.

Gasflaskan för förvaras upprätt utomhus och utom räckhåll för barn. Förvara aldrig gasflaskan i ett utrymme där temperaturen kan överstiga 50 °C.

Förvara aldrig gasflaskan i utrymmen under marknivån.

Förvara inte gasflaskan i närheten av öppen eld, andra lågor eller antändningskällor.

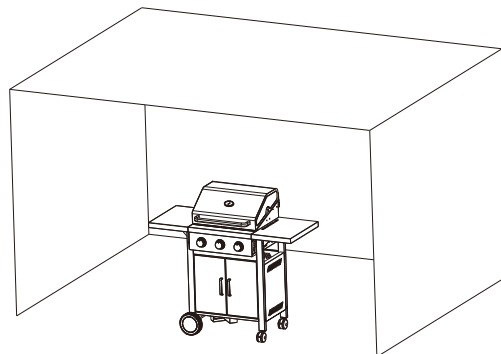
RÖK INTE NÄR DU HANTERAR GASFLASKAN ELLER GRILLEN.

VIKTIGT!

Komponenter som tillverkaren har installerat i grillen från inte ändras. Inga ändringar får göras på gasgrillen.

Gasgrillen får servas och repareras endast av en auktoriserad serviceverkstad.

Eftersom denna grill inte är utrustad med hämmare för icke-brännbar gas, måste grillen användas enbart utomhus eller i ett mycket väl ventilerat utrymme som 25 % öppen vägg.



ANVÄNDNING OCH SERVICE AV GASGRILLEN

Gasgrillen är avsedd endast **för utomhusbruk**. Inga lättantändliga material får finnas i närheten av den.

Gasgrillen får inte placeras under konstruktioner, exempelvis träd, buskar eller utetak. Gasgrillen bör placeras så att det blir minst 1 meter fritt utrymme på båda sidorna och bakom den. Det är viktigt att gasgrillens ventilationsöppningar inte blockeras.

Gasgrillen bör användas på ett jämnt, stadigt och icke-antändligt underlag.

Gasgrillen bör skyddas mot direkt drag och placeras så att droppande regnvatten inte kan tränga in i den.

VIKTIGT! ANVÄND GASGRILLEN ENDAST I UTOMHUSUTRYMMEN.

GRANSKNING AV LÄCKAGE

Granska aldrig läckage med öppen eld eller i närheten av öppen eld.

Säkerställ, att det vid granskningen av läckage inte finns några gnistkällor i närheten av grillen. Använd alltid tvållösning vid granskningen av läckage.

Rök inte när du granskar läckage.

Blanda en tvållösning bestående av 1 del flytande rengöringsmedel och 3 delar vatten och använd den vid granskningen. Säkerställ att tryckregulatorns ventil är i Off-läget.

Anslut tryckregulatorn till gasflaskan och säkerställ att alla anslutningar är omsorgsfullt fastsatta och åtdragna. Öppna tryckregulatorns ventil på gasflaskan.

Pensla alla ventiler, slangkopplingar och gasslangen med tvållösningen.

Om du upptäcker bubblor är det ett tecken på läckage, **som ovillkorligen måste repareras innan gasgrillen används.**

Reparera läckaget och gör om läckagetestet.

Stäng gasförsörjningen efter läckagetestet.

Om du har upptäckt ett läckage men kan inte reparera det: Försök inte blockera läckaget utan ta kontakt med gasgrillens säljare, importör eller en auktoriserad serviceverkstad för att reparera skadan.

Obs! Använd inte gasgrillen innan den har granskats ordentligt och reparerats i en auktoriserad serviceverkstad.

ANVÄNDNING AV GASGRILLEN

Använd inte mer än 70 % av stekytan per gång, eftersom det kan leda till att grillen överhettas och skadas samt kan orsaka en eventuell farosituation. Man får inte samtidigt använda två kompakta stekytor av gjutjärn!

Tändning av grillen/sidokokaren:

VIKTIGT! Försök aldrig tända grillen/sidobrännaren med locket stängt.

1. Anslut gasslangen till regulatorventilen enligt anvisningarna.
2. Vrid alla reglage medurs till Off-läget.
3. Anslut tryckregulatorn till gasflaskan. Öppna tryckregulatorns ventil. Granska gasslangens och tryckregulatorns anlutningar med vatten/tvållösning.
4. Tryck ned det vänstra reglagets knapp och vrid samtidigt moturs till den största lågan. Ett "klick"-ljud hörs och den vänstra brännaren tänds. Säkerställ att brännaren har tänts. Om brännaren inte tänds, upprepa dessa åtgärder.
5. Om brännaren inte tänds efter två försök, vrid reglaget till Off-läget och vänta 5 minuter, upprepa sedan åtgärderna i punkt 4.
6. När brännaren har tänts, justera temperaturen genom att vrida reglagets knapp mellan High/Low-lägena.
7. Om brännaren ännu inte tänds, kan du tända den med tändsticka genom tändningsöppningen i grillens sida. **OBS! Var alltid ytterst försiktig när du tänder grillen med tändsticka. Vi rekommenderar att man använder en lång s.k. braständsticka.**
Kontakta en auktoriserad serviceverkstad som kan reparera tändanordningen.
8. Tänd de andra brännarna från vänster till höger genom att upprepa anvisningarna i punkt 4.
Tändkanalen mellan brännarna tänder alltid den bredvidliggande brännaren. **OBS! Försök aldrig tända brännarna i annan ordning än från vänster till höger.**
9. Släck grillen genom att stänga tryckregulatorns ventil på gasflaskan (Off-läget) och stäng brännarnas reglage genom att vrida dem medurs till Off-läget.

VARNING!

Om brännaren inte tänds, vrid brännaren reglage (medurs) till Off-läget och stäng också tryckregulatorns ventil på gasflaskan. Vänta 5 minuter före du försöker tända brännarna på nytt. Stäng tryckregulatorns ventil på gasflaskan efter användningen.

Om du inte lyckas tända brännaren, **försök inte använda/reparera grillen** utan kontakta återförsäljaren, importören eller en auktoriserad serviceverkstad för att åtgärda felet.

Tändning av sidokokaren:

1. Öppna sidokokarens lock och vrid brännaren reglage medurs till läget Off.
2. Tryck ned sidokokarens brännarreglage och vrid samtidigt moturs till den största HIGH-lågan. Ett "klick"-ljud hörs och sidokokaren tänds. Säkerställ att brännaren har tänts. Om brännaren inte brinner, upprepa den ovannämnda tändningsanvisningen.
3. Om brännaren inte tänds, vrid reglaget till OFF-läget och vänta 5 minuter, upprepa sedan åtgärderna i punkt 2.
4. Reglera brännarens temperatur genom att vrida reglagets knapp mellan High/Low-lägena.
5. Om brännaren inte tänds, använd t.ex. en lång braständsticka för tändningen. Ta kontakt med grillens säljare eller en auktoriserad serviceverkstad som kan granska att tändningen är rätt justerad.
6. Släck brännaren genom att vrida brännarens reglage medurs till OFF-läget. Om du vill släcka alla brännare, stäng först gasflaskan tryckregulatorventill (Off-läget) och vrid sedan brännarnas reglage medurs till Off-läget.

Viktigt! Om brännaren inte tänds, vrid brännarens reglage (medurs) till Off-läget och stäng tryckregulatorns ventil på gasflaskan. Vänta 5 minuter innan du försöker tänd grillen på nytt. Vänta alltid tills gasgrillen har kallnat helt innan den flyttas eller rengörs.

Före den första användningsgången bör grillen användas på LOW-effekt i 15 minuter med locket stängt.

Denna åtgärd rengör grillens inre delar och gör att lukten av målfärg försvinner.

Rengör gasgrillen efter varje användning. **ANVÄND INTE** slipande eller antändliga rengöringsmedel då de kan skada grillens delar eller orsaka brandfara. Rengör grillen med varmt tvålatten.

Rengör alltid grillens fettuppsamlingsplåt efter varje användning.

VARNING!

Gasgrillens delar kan vara extremt heta. Håll barnen på avstånd från grillen (också när den håller på att kallna). Vi rekommenderar användning av skyddshandskar (t.ex. grytvantar) när du hanterar heta delar i samband med matlagningen.

RENGÖRING OCH SERVICE

OBS! Alla underhålls- och rengöringsarbeten får utföras först när grillen har kallnat helt och när gasförsörjningen från gasflaskan är stängd. Rengör inte grillen med ugnsgöringsmedel!

Avlägsna alla matrester från grillen efter användningen genom att ha grillen på full effekt i cirka 15 minuter.

OBS! Använd inte grillen med full effekt när locket är stängt.

UTSIDAN

Rengör utsidans ytor med mildt icke-slipande rengöringsmedel och rent vatten.

Torka av de rostfria stålytorna med ett tunt lager rostskyddande olja när du ställer undan grillen för exempelvis vintern. Vi rekommenderar att grillen skyddas mot vädrets påverkan med en skyddshuva.

GRILLENS LOCK

Om ingrodda och fastbrända matrester har samlats på insidan av grillen, rengör den med starkt och hett tvålatten. Skölj locket med rent vatten och låt det torka helt.

OBS! RENGÖR ALDRIG GRILLEN MED UGNSRENGÖRINGSMEDEL!

BOTTENDELENS INSIDA

Avlägsna matresterna med en borste, skrapa och/eller rengöringsdyna. Rengör botten delen med tvållösning och skölj med rent vatten. Låt torka helt.

TRÄDELARNA (Grillar med delar av trä)

Rengör trädelarna med en mjuk trasa och en mild tvållösning. Skölj med rent vatten. Rengör inte trädelarna med abrasiva medel, avfettnings- eller grillrengöringsmedel.

STEGGALLRET/STEBORDET

Rengör steggallret/stekbordet med mild tvållösning. Avlägsna fläckarna med icke-slipande skurpulver och skölj med vatten.

RENGÖRING AV BRÄNNARDELEN

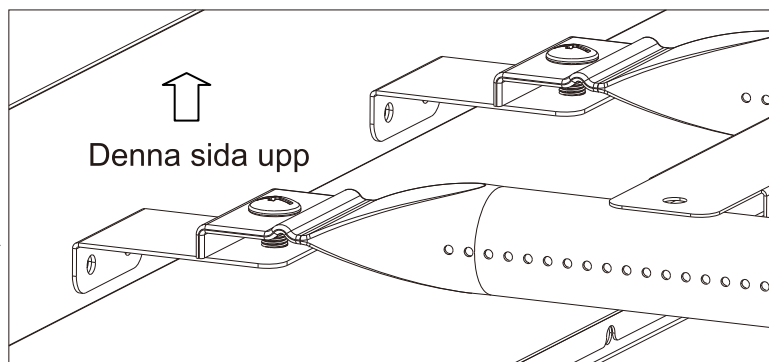
Ställ grillens samtliga vred i Off-läget och stäng gasförsörjningen.

Ta loss tryckregulatorventilen från gasflaskan. Ta loss steggallret och sedan brännaren.

Rengör brännaren med en mjuk borste eller tryckluft och torka av med en mjuk trasa. Avlägsna eventuella blockeringar från brännaren med en pipborste eller styv metalltråd. Granska att brännaren inte skadad, att det inte finns några sprickor eller hål. Om du upptäcker skador på brännaren, byt ut den omedelbart innan grillen används nästa gång.

Installera brännaren på sin plats och säkerställ att gasförsörjningsventilens rör sitter rätt i brännarens rör.

OBSERVERA BRÄNNARENS RIKTNING



Viktig information för användaren av grillen!

SKÖTSEL OCH SKYDD AV DE ROSTFRIA YTORNA

Grillen består av delar i rostfritt stål av hög kvalitet. Samtliga rostfria ytor kräver skötsel och skydd för att de ska behålla sitt utseende. **I motsats till den allmänna uppfattningen är stål inte immunt mot korrosion och ytan är heller inte helt servicefri.** Till och med rostfritt stål med en hög havsvattenklass kräver regelbunden rengöring med rent vatten, för att förhindra ytans oxidering och andra faktorer som påverkar korrosionen.

Enligt dagens preferenser har man använt borstad rostfri stål i grillen. Denna yta tas fram genom att köra stålplåtarna genom en slipande process, som avlägsnar glansen och ger en borstad matt yta. Borstat rostfritt stål kräver regelbunden skötsel och skydd för att behålla sitt ursprungliga utseende. Utan tillräcklig skötsel är det realistiskt att förvänta sig, att det med tiden uppstår tecken på rost på stålets yta.

Rostfritt stål är under inga omständigheter ett servicefritt material. Renhet och rostfrihet hör starkt ihop.

När grillen är färdigt monterad, **rekommenderas att ett tunt lager olivolja stryks över de rostfria stålytorna, använd en ren trasa för detta.** Polera sedan ytorna med en annan ren trasa, så att den oljiga ytan försvinner. Denna åtgärd skyddar ytorna mot smuts och andra föroreningar som orsakar korrosion, och ger ett temporärt livsmedelssäkert skydd. Behandlingen med olivolja underlättar senare polering och borttagning av fingermärken. Denna åtgärd bör upprepas regelbundet alltid när grillen rengörs.

Du kan också skaffa en skyddshuva för din grill. Användningen av skyddshuva rekommenderas alltid när grillen inte används. **Det är mycket viktigt att förstå, att grillen måste ha kallnat helt, vara rengjord och torr när skyddshuvan dras på. Annars kan det till och med vara farligt att använda skyddshuva.** Den pådragna skyddshuvan kan vara en stor orsak till att den varma, fuktiga och smutsiga (eller någon av dessa enskilda faktorer) grillen drabbas av korrosion!

Av denna anledning, **bör grillen alltid ha kallnat helt, ytorna bör vara rena och helt torra innan skyddshuvan dras på.** Detta är särskilt viktigt innan grillen ställs undan för en längre tid, t.ex. för vintern.

För att grillens rostfria ytor ska behålla sin höga kvalitet är det ytterst viktigt att grillens ägare sköter och skyddar ytorna regelbundet och följer denna anvisning.

SKÖTSEL OCH SKYDD AV DE EMALJERADE STÅLYTORNA

De emaljerade ytorna kan rengöras försiktigt med varm tvällösning och en mjuk trasa så att porslinsytan inte repas.

Använd aldrig ugnrensmedel för rengöring av grillen. Ugnrensmedlen lämpar sig inte för grillens lackerade ytor, som kan lossna av medlet.

Sköt väl om din grill, så har du glädje av den många år framöver.

FELSÖKNING

PROBLEM	MÖJLIG ORSAK	LÖSNING
Tändsystemet tänds inte brännaren	<ol style="list-style-type: none">1. Gasbehållaren är tom2. Tryckventilen är defekt3. Brännaren är blockerad4. Blockering i gasslangen/-munstycket5. Tändarens ledning har lossnat6. Tändarens elektrod eller ledning är defekt7. Batteriet är tomt (modeller med elektronisk tändning)	<ol style="list-style-type: none">1. Ersätt behållaren med en full behållare2. Granska/byt ventilen3. Rengör brännaren4. Rengör slangen och munstyckena5. Anslut ledningen på nytt6. Byt elektroden och ledningen Byt tryckknappen7. Byt batteriet till nytt
Brännaren tänds inte med tändsticka	<ol style="list-style-type: none">1. Gasbehållaren är tom2. Tryckventilen är defekt3. Brännaren är blockerad4. Blockering i gasslangen/-munstycket	<ol style="list-style-type: none">1. Ersätt behållaren med en full behållare2. Granska/byt ventilen3. Rengör brännaren4. Rengör slangen och munstyckena
Dålig låga (brinner utanför brännaren, brännaren avger avvikande ljud)	<ol style="list-style-type: none">1. För liten gasbehållare2. Brännaren är blockerad3. Blockering i gasslangen/-munstycket4. Hård blåst	<ol style="list-style-type: none">1. Använd en större behållare2. Rengör brännaren3. Rengör slangen och munstyckena4. Flytta grillen till en mera skyddad plats

SERVICE OCH GARANTI

Vi rekommenderar att grillen servas/granskas regelbundet av en auktoriserad serviceverkstad. Garanti 2 år. Spara köpvittot. (Garantin gäller från det ursprungliga inköpsdatumet).

RESERVDELAR

Gå till importörens webbsida: www.horizontenterprises.fi/Ta kontakt/Reklamationsblankett

Fyll omsorgsfullt i blanketten och uppge noggranna uppgifter om vilken grill det är fråga om och t.ex. vilka reservdelar du behöver, reservdelsnumret som finns i bruksanvisningen. Sänd till sist blanketten till importören.

Du kan också vid behov ta kontakt med importören:

E-post: tuki@horizontenterprises.fi - Telefon: 09-68 667 257

Importör:

Horisont Enterprises Ltd Oy

Atomvägen 5e

00370 Helsingfors

09-68 66 720

tuki@horizontenterprises.fi

www.horizontenterprises.fi

ANSLUTNING AV TRYCKREGULATORN TILL GASFLASKAN

VIKTIGT! ANVÄND ENDAST LÅGTRYCKSREGULATOR 30 mbar.

Gastyper:

A. I3+ : Butan 28~30 mbar
Propan 37 mbar

B. I3B/P(30) : G30 butan, G31 propan
och en blandning av dessa 28~30 mbar
(Gastyp som används i de nordiska länderna)

C. I3B/P(50) : G30 butan, G31 propan
och en blandning av dessa 50 mbar

D. I3B/P(37) : G30 butan, G31 propan
och en blandning av dessa 37 mbar

Det är förbjudet att använda en högtrycksregulator i grillen då den kan orsaka en farosituation! Grillens garanti svarar inte för skador som uppstått på grund av användningen av högtrycksregulator.

Obs! Gasslangen mellan tryckregulatorn och grillen får inte vara längre än 1,2 meter lång. Placera gasflaskan på sidan om grillen om inte annat anges i anvisningarna.

VARNING! ANSLUT ALDRIG/KOPPLA ALDRIG LOSS GRILLEN FRÅN GASFLASKAN I NÄRHETEN AV ÖPPEN ELD ELLER NÄR GRILLEN ANVÄNDS.

1. Avlägsna skyddsproppen från gasflaskans ventil. Använd inte verktyg för detta.
2. Granska ventiltätningens skick.
3. Stäng tryckregulatorns ventil. Lyft tryckregulatorns låsring uppåt och tryck på regulatorn på gasflaskans ventil. Tryck sedan tryckregulatorns låsring nedåt tills den låser sig med ett klick och sitter på plats.
4. **Viktigt!** Säkerställ tryckregulatorns fastsättning i gasflaskans ventil genom att dra regulatorn uppåt.
5. Utför läckagetestet med vatten/tvållösning på alla gasanslutningar. Stäng gasförsörjningen omedelbart om du upptäcker att anslutningarna läcker. Använd inte grillen innan läckagen har reparerats.

Viktigt!

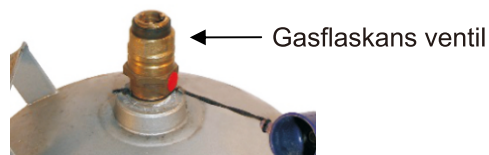
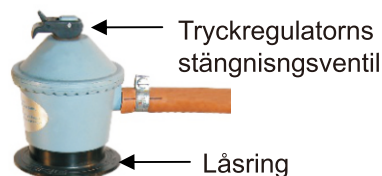
**Utför inte läckagetestet om grillen är tänd.
Rök inte när du utför läckagetestet**

LÖSGÖRING AV TRYCKREGULATORN FRÅN GASFLASKAN

1. Säkerställ att tryckregulatorns ventil är stängd.
2. Lyft tryckregulatorns låsring uppåt och dra regulatorn bort från gasflaskans ventil.
- 3 Placera skyddsproppen på gasflaskans ventil.

OBS!

Granska gasslangen regelbundet och byt ut en gamla eller felaktiga gasslangen innan grillen används.



Tryckregulatorn när den är fastsatt på gasflaskan.

En tryckregulator, med koppling på sidan, som fyller kraven i standarden EN16129.

