

tamforce[®]



AKKU- LEHTIPUHALLIN, MINI 20 V (runko)

Batteridriven
lövblås, mini 20 V (stomme)
Cordless leaf blower, mini (body)

1016 2291

FIN Käyttöohje
SE Bruksanvisning

20
V

288
km/h

11000
(min)

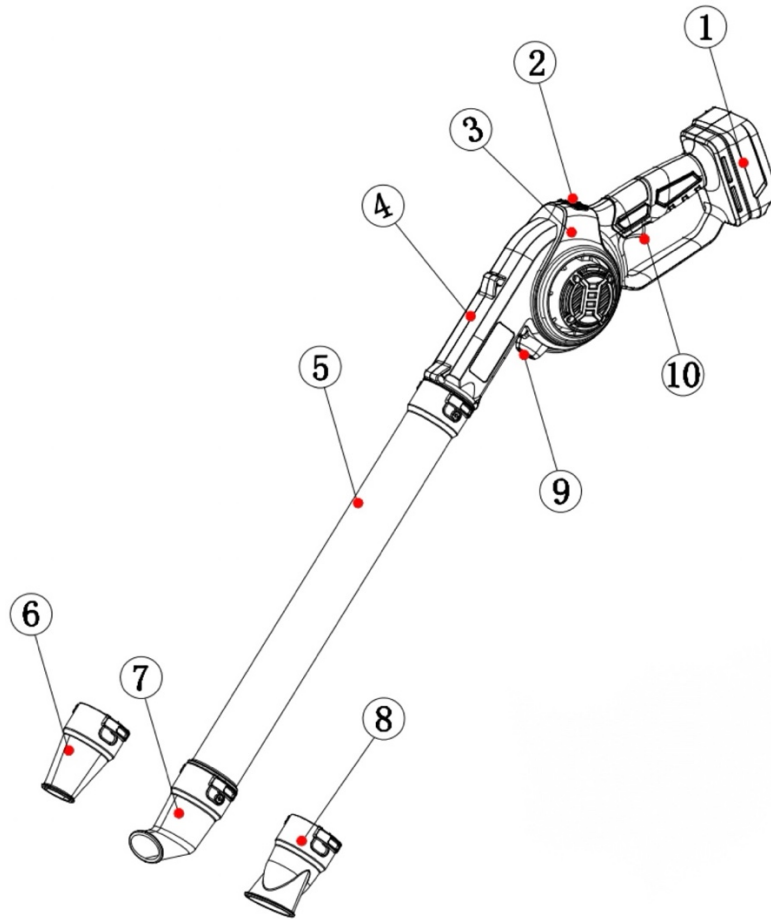
19000
(max)



Lue tämä käyttöohje huolellisesti ennen laturin käyttöä ja säilytä se turvallisessa paikassa myöhempää käyttöä varten. /
Läs denna bruksanvisning noggrant innan du använder den laddaren och förvara den på en säker plats för framtida bruk.

Tämä on käännös alkuperäisestä käyttöohjeesta.

TUOTTEEN KUVAUS



1. Akku (ei sisälly pakkaukseen)	6. Keskittävä suutin
2. Nopeudensäätöpainike	7. Taivutettu suutin
3. Oikea/vasen sivukansi	8. Litteä suutin
4. Kotelo	9. LED-valo
5. Jatkoputki	10. Liipaisin

YLEISET TURVALLISUUSOHJEET



VAROITUS! Lue kaikki turvallisuusvaroitukset ja ohjeet!

Ennen laitteen käyttöönottoa on tärkeää, että olet lukenut ja ymmärtänyt nämä ohjeet ja noudatat niitä huolellisesti. Ohjeet on laadittu sinun ja muiden turvallisuutta varten. Niiden avulla voit käyttää laitetta pitkään ja ongelmitta.

Lapset sekä henkilöt, joilla on rajoittuneet fyysiset, sensoriset tai henkiset kyvyt tai puutteellinen kokemus ja tietämys tai henkilöt, jotka eivät tunne ohjeita, eivät saa koskaan käyttää laitetta. Lapset eivät saa leikkiä laitteella. Lapset eivät saa suorittaa puhdistus- ja huoltotöitä.

1) Ohjeet

- Lue ohjeet huolellisesti. Tutustu hallintalaitteisiin ja koneen asianmukaiseen käyttöön.
- Älä koskaan anna lasten tai näiden ohjeiden tuntemattomien henkilöiden käyttää konetta. Paikalliset määräykset voivat rajoittaa käyttäjän ikää.
- Huomaa, että käyttäjä on vastuussa muille ihmisille tai omaisuudelle aiheutuvista vahingoista.

2) Valmistelu

- a) Käytä kuulosuojaimia ja suojalaseja. Käytä näitä koko koneen käytön ajan.
- b) Käytä aina tukevia kenkiä ja pitkiä housuja, kun käytät konetta. Älä käytä konetta paljain jaloin tai avosandaalein. Vältä löysiä vaatteita ja asusteita, joissa on roikkuvia nauhoja.
- c) Älä käytä löysiä vaatteita tai koruja, jotka voivat joutua ilmantuloaukkoon. Pidä pitkät hiukset poissa laitteen aukoista.
- d) Käytä konetta suositellussa asennossa ja vain tukevalla sekä tasaisella alustalla.
- e) Älä käytä konetta päällystetyllä pinnalla tai soralla, jossa sinkoutuva materiaali voi aiheuttaa vammoja sivullisille tai omaisuudelle.
- f) Suorita aina ennen käyttöä silmämääräinen tarkastus varmistaaksesi, että pultit ja muut kiinnikkeet ovat kunnolla kiinni, että kotelo on vahingoittumaton ja että suojukset ja suojat ovat paikoillaan. Vaihda kuluneet tai vaurioituneet osat sarjoissa tasapainon säilyttämiseksi. Vaihda vaurioituneet tai lukukelvottomat etiketit.
- g) Älä koskaan käytä konetta, kun lähellä on sivullisia, erityisesti lapsia tai eläimiä.

3) Käyttö

- a) Varmista ennen koneen käynnistämistä, että siinä ei ole vierasesineitä.
- b) Pidä kasvosasi ja vartalosi kaukana laitteen aukoista.
- c) Älä päästä käsiä, muita ruumiinosia tai vaatteita tuloaukkoihin, poistoaukkoihin tai liikkuvien osien läheisyyteen.
- d) Varo menettämästä tasapainoa ja seiso tukevasti. Vältä epänormaaleja asentoja.
- e) Älä seiso alueelle johon materiaalia sinkoutuu, kun käytät konetta.
- f) Ole erittäin varovainen, ettei koneeseen pääse metallinpaloja, kiviä, pulloja, tölkkejä tai muita vieraita esineitä.
- g) Sammuta kone välittömästi ja odota, että kone pysähtyy, jos koneesta alkaa kuulua epätavallisia ääniä tai se tärisee. Irrota akku ja suorita seuraavat toimenpiteet ennen koneen uudelleenkäynnistämistä ja käyttämistä:
 - i) tutki vaurioiden varalta
 - ii) vaihda tai korjaa vaurioituneet osat
 - iii) tarkista löysät osat ja kiristä
- h) Älä anna käsittelyn materiaalin kerääntyä laitteeseen.
- i) Kytke kone pois päältä ja irrota akku, jos kone tukkeutuu ja ennen kuin se puhdistetaan.
- j) Älä koskaan käytä konetta viallisilla suojalaitteilla tai -seuloilla tai ilman turvalaitteita.
- k) Pidä virtalähde puhtaana roskista ja muista kertymistä sen vaurioitumisen tai mahdollisen tulipalon estämiseksi.
- l) Älä kuljeta konetta akun ollessa kytkettynä.
- m) Pysäytä kone ja poista akku. Varmista, että kaikki liikkuvat osat ovat kokonaan pysähtyneet:
 - aina kun jätät koneen ilman valvontaa,
 - ennen tukoksen tai tukkeutuneiden kanavien puhdistamista,
 - ennen koneen tarkistamista, puhdistamista tai muuta koneeseen kohdistuvaa työtä.Säilytä aina hyvä tasapaino, jotta sinulla on turvallinen asento rinteessä, kävele, älä juokse. Älä koske liikkuviin osiin ennen kuin kone on irrotettu virtalähteestä ja liikkuvat osat ovat täysin pysähtyneet. Älä käytä laitetta vaurioituneilla suojalaitteilla tai ilman turvalaitteita. **ÄLÄ KOSKAAN** käytä konetta huonoissa sääolosuhteissa, etenkin ukonilmalla. Pidä ilmanottoaukot vapaina vierasesineistä.

On suositeltavaa, että käytät laitetta vain kohtuulliseen aikaan - ei aikaisin aamulla tai myöhään illalla, jolloin ihmiset saattavat häiriintyä.

Käytä laitetta vain päivänvalossa tai hyvässä keinovalossa.

4) Huolto ja varastointi

a) Jos laite sammutetaan huoltoa, tarkastusta, varastointia tai lisävarusteiden vaihtoa varten, irrota virtalähteestä, poista akku ja varmista, että kaikki liikkuvat osat ovat pysähtyneet. Anna koneen jäähtyä ennen tarkastuksia, säätöjä jne. Huolla konetta huolellisesti ja pidä se puhtaana.

b) Säilytä kone kuivassa paikassa ja lasten ulottumattomissa.

c) Anna koneen jäähtyä aina ennen varastointia.

d) Vaihda kuluneet tai vaurioituneet osat turvallisuussyistä. Käytä vain alkuperäisiä varaosia ja lisävarusteita.

f) Älä koskaan yritä ohittaa suojalaitteiden lukitustoimintoja.

Turvallisuusohjeet



Tutustu laitteen kaikkiin osiin ja laitteen oikeaan toimintaan ennen työskentelyn aloittamista. Varmista, että osaat sammuttaa laitteen välittömästi hätätilanteessa. Vääränlainen käyttö voi johtaa vakaviin vammoihin.

Lapset eivät saa käyttää laitetta. Lait ja paikalliset määräykset voivat määrätä käytön vähimmäisikärajan. Samoin henkilöt, jotka eivät ole täysin perehtyneet käyttöohjeisiin, eivät saa työskennellä laitteen kanssa.

Käytä laitetta vain päivänvalossa tai hyvässä keinovalo-olosuhteissa.

Varo avoimia ikkunoita, lapsia, lemmikkejä jne. Lopeta työskentely, kun lapset ja lemmikkieläimet ovat lähellä; puhallettava materiaali voi sinkoutua heidän suuntaansa. Pidä 5 m turvaetäisyys ympärilläsi.

Älä kytke laitetta päälle, jos sitä pidetään ylösalaisin tai jos se ei ole työasennossa.

Älä suuntaa laitetta ihmisiä kohti käytön aikana, älä etenkään suuntaa ilmavirtaa silmiin tai korviin.

Tutustu ympäristöön ja kiinnitä huomiota mahdollisiin vaaroihin, joita ei ehkä kuule työskentelyn aikana.

Varmista, että sinulla on turvallinen jalansija työskennellessäsi, erityisesti rinteissä.

Liiku kävelyvauhtia, älä juokse.

Tutki puhdistettava alue huolellisesti ja poista kaikki johdot, kivet, tölkit ja muut vieraat esineet.

Pidä sormet ja jalat kaukana putkiston aukosta ja liikkuvista osista. On olemassa loukkaantumisvaara.

Käytä laitetta vain täysin koottuna.

Käytä vain valmistajan suosittelemaa varaosia ja lisävarusteita.

Sammuta laite:

- kun et käytä laitetta, kuljetat sitä tai jätät sen ilman valvontaa

- kun teet puhdistus- tai huoltotöitä tai vaihdat lisävarusteita

- kun olet joutunut kosketuksiin vieraiden esineiden kanssa tai epänormaalin tärinän sattuessa

Pidä kaikki jäähdytysilman tuloaukot vapaina roskista.

Toiminta onnettomuuden sattuessa

Tutustu tämän käyttöohjeen avulla tämän tuotteen käyttöön, paina turvallisuusohjeet mieleen ja noudata niitä. Tämä auttaa välttämään riskejä ja vaaroja.

- Ole aina tarkkaavainen käyttäessäsi tätä tuotetta, jotta voit tunnistaa vaarat ajoissa ja toimia asianmukaisesti. Nopea puuttuminen voi estää vakavia vammoja ja omaisuusvahinkoja.
- Jos tuotteeseen tulee toimintahäiriö, sammuta se välittömästi ja poista akku tai irrota laturi virtalähteestä. Tarkastuta laite pätevällä asiantuntijalla ja tarvittaessa korjauta laite ennen kuin otat sen uudelleen käyttöön.

Jäännösriskit

Vaikka tätä sähkötyökalua käytettäisiin oikein, tiettyjä jäännösriskejä ei voida sulkea pois.

Seuraavat vaarat voivat liittyä koneen rakenteeseen:

- Keuhkovauriot, jos asianmukaista hengityssuojainta ei käytetä.
- Kuulovauriot, jos asianmukaista kuulosuojausta ei käytetä.
- Käsivarren tärinän aiheuttamat terveysvauriot, jos konetta käytetään pitkään eikä sitä käytetä ja huolleta asianmukaisesti.

Varoitus! Sähkötyökalu tuottaa käytön aikana sähkömagneettisen kentän. Tietyissä olosuhteissa tämä kenttä voi vaikuttaa aktiivisesti tai passiivisesti lääketieteellisiin laitteisiin. Vakavan loukkaantumisen tai kuoleman riskin vähentämiseksi suosittelemme, että henkilöt, joilla on lääketieteellisiä implantteja, neuvottelevat lääkärin ja lääketieteellisen implantin valmistajan kanssa ennen laitteen käyttöä.

KUVAKKEET

Käyttöohjeen kuvakkeet








Vaaramerkki, joka osoittaa tietoja henkilövahinkojen tai omaisuusvahinkojen ehkäisemisestä.

Laitteen kuvakkeet

	Lue käyttöohjeet huolellisesti.		Huomio! Lue käyttöohjeet huolellisesti.
	<p>Loukkaantumisvaara materiaalin sinkoutuessa!</p> <p>Pidä sivulliset poissa vaara-alueelta.</p>		Pyörivän rattaan aiheuttama loukkaantumisvaara. Pidä kädet loitolla.

	Älä altista laitetta kosteudelle.		Käytä suojalaseja.
	Sähkölaitteet eivät kuulu kotitalousjätteeseen.		Käytä kuulosuojaimia.
	Laite on valmistettu eurooppalaisten vaatimusten mukaisesti.		

Akun kuvakkeet

	Lue käyttöohjeet huolellisesti.		Sähkölaitteet eivät kuulu kotitalousjätteeseen.
	Älä heitä akkua jätteastiaan, tuleen tai veteen.		Älä käytä akkua pitkäkestoisesti ja raskaasti. Älä jätä akkua suoraan auringonvaloon äläkä aseta sitä lämpöpatterin päälle (max. 50 °C).
	Vie akut keräyspisteeseen, jossa ne voidaan kierrättää ympäristöystävällisesti.		

Käyttötarkoitus

Akkukäyttöinen lehtipuhallin on tarkoitettu lehtien tai yleisen puutarhajätteen, kuten leikkuujätteen, puhaltamiseen tai sen poistamiseen vaikeapääsyisistä paikoista. Tuote on tarkoitettu yksinomaan yksityiskäyttöön, eikä se sovellu kaupalliseen tai teolliseen käyttöön. Kaikki muut käyttötarkoitukset on nimenomaisesti suljettu pois, ja niitä pidetään sopimattomana käyttönä. Valmistaja tai jälleenmyyjä ei ota vastuuta vammoista, menetyksistä tai vahingoista, jotka johtuvat epäasianmukaisesta tai virheellisestä käytöstä.



Älä altista akkua ääriolosuhteille, kuten kuumuudelle ja iskuille. Elektrolyyttiliuoksen vuotaminen aiheuttaa loukkaantumisvaaran! Jos silmä- tai ihokosketus tapahtuu, huuhtelee kyseiset alueet vedellä tai neutraloivalla aineella ja ota yhteys lääkäriin.



Lataa akku vain kuivissa tiloissa. Akun ulkopinnan on oltava puhdas ja kuiva ennen laturin kytkemistä. Sähköiskun aiheuttama loukkaantumisvaara on olemassa.



Lataa vain suositellulla alkuperäislaturilla. Varmista, että laitetta ei ladata yhtäjaksoisesti yli 5 tuntia. Akku ja laite voivat vaurioitua, jos lataat niitä pidempään. Valmistaja tai jälleenmyyjä ei vastaa ylikuormituksen aiheuttamista vahingoista.

- Lataa akku ennen ensimmäistä käyttökertaa. Älä lataa akkua lyhyesti useita kertoja peräkkäin.
- Lataa akku uudelleen, jos laite toimii liian matalalla teholla.
- Latauksesta huolimatta huomattavasti lyhentynyt toiminta-aika osoittaa, että akku on käytetty loppuun ja se on vaihdettava. Käytä vain alkuperäisakkuja.
- Noudata aina voimassa olevia turvallisuusohjeita sekä ympäristönsuojelua koskevia määräyksiä ja huomautuksia.
- Vääränlaisesta käsittelystä johtuvat viat eivät kuulu valmistajan tai jälleenmyyjän vastuulle.

Työskentely



Käytä laitetta vain puhallinputki kiinnitettynä!

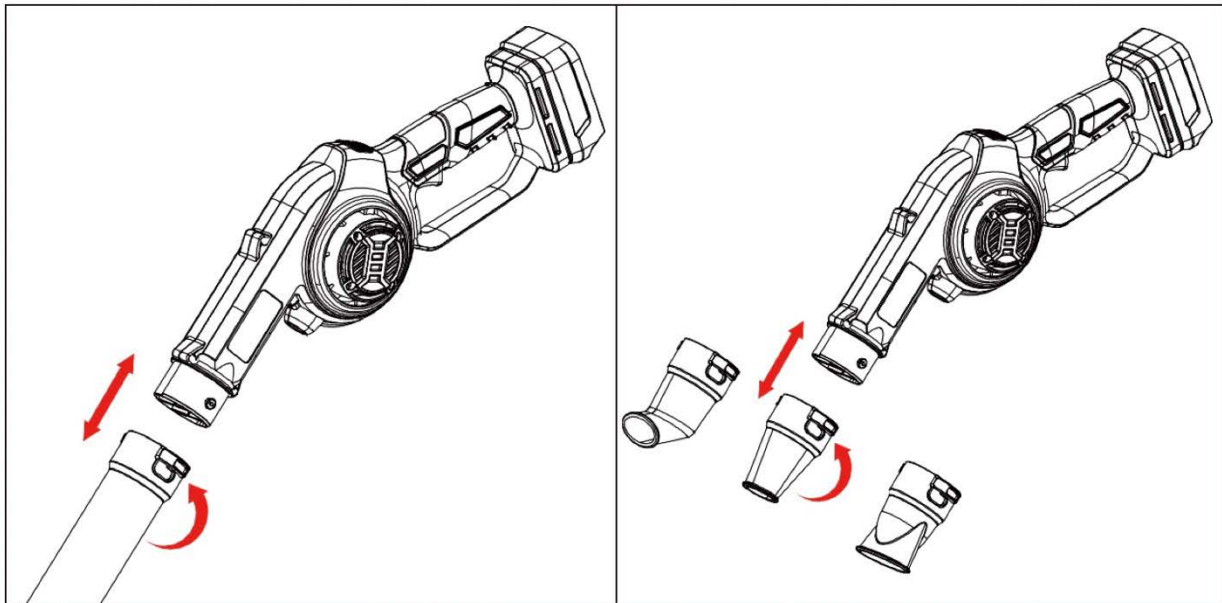
Saat parhaan tuloksen, kun käytät akkulehtipuhallinta 5-10 cm etäisyydellä maasta.

Suuntaa ilmavirta pois päin itsestäsi. Varo, ettet puhalla raskaita esineitä ja loukkaa ketään tai vahingoita omaisuutta.

Käytä ennen puhaltamista harjaa tai haravaa irrottaaksesi maahan juuttuneet lehdet.

Erittäin kuivissa olosuhteissa, kostuta pintaa hieman pölyn määrän vähentämiseksi.

ASENNUS

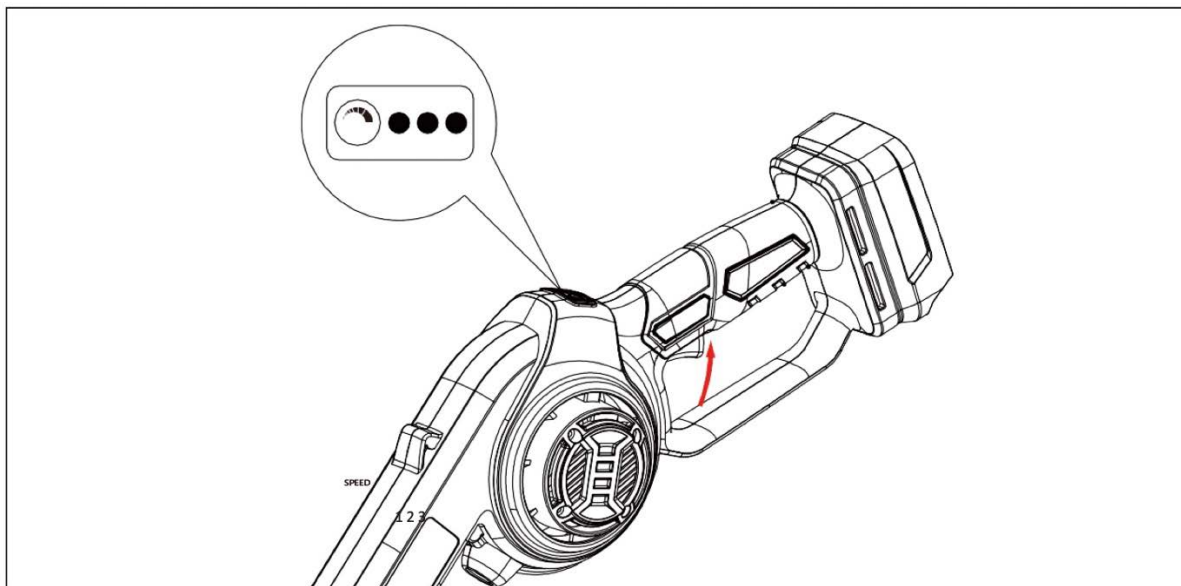


Kuva 1

Kuva 1-1

Puhallinputken kokoaminen (kuva 1)

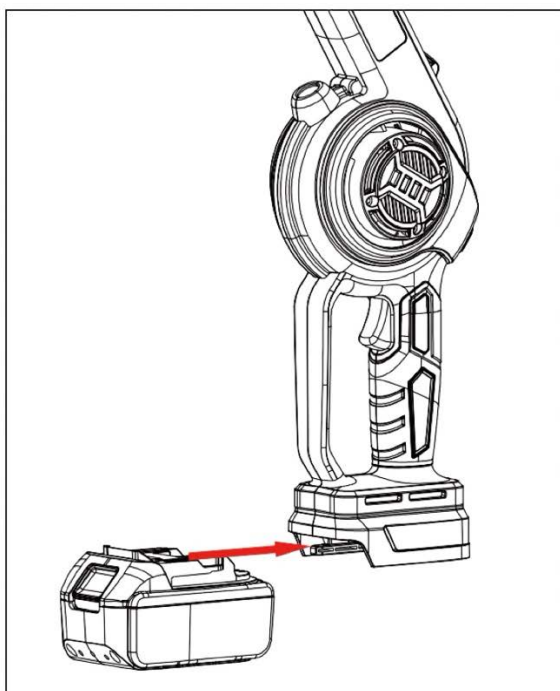
HUOMAUTUS: Varmista ennen putken kokoamista, että akkua ei ole asetettu tuotteeseen. Jatkoputken asennus: Aseta jatkoputki runkoon ja käännä se aukkoon lukitaksesi sen (kuva 1). Suuttimen asennus: Aseta suutin runkoon tai jatkoputkeen ja käännä se aukkoon lukitaksesi sen (kuva 1-1).



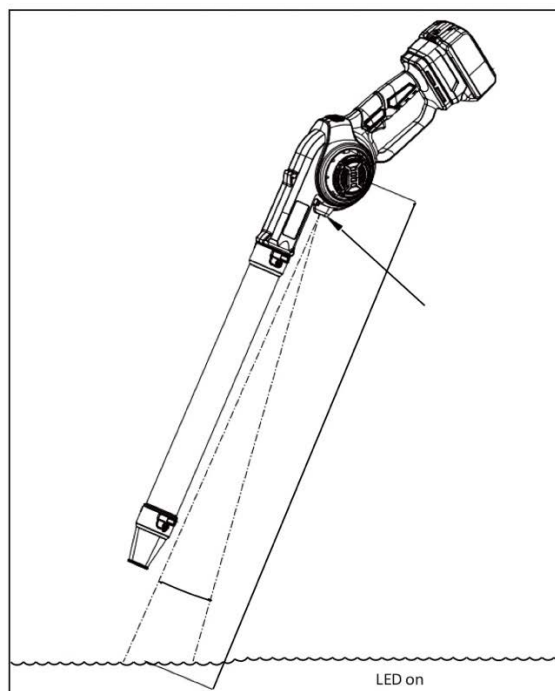
Kuva 2

Nopeuden säätö (kuva 2)

Käyttäjä voi säätää puhallusnopeutta tarpeen mukaan säätöpainikkeella. Jokainen painikkeen painallus vastaa yhtä nopeusasetusta, säätö tapahtuu kiertävässä järjestyksessä.



Kuva 3



Kuva 4

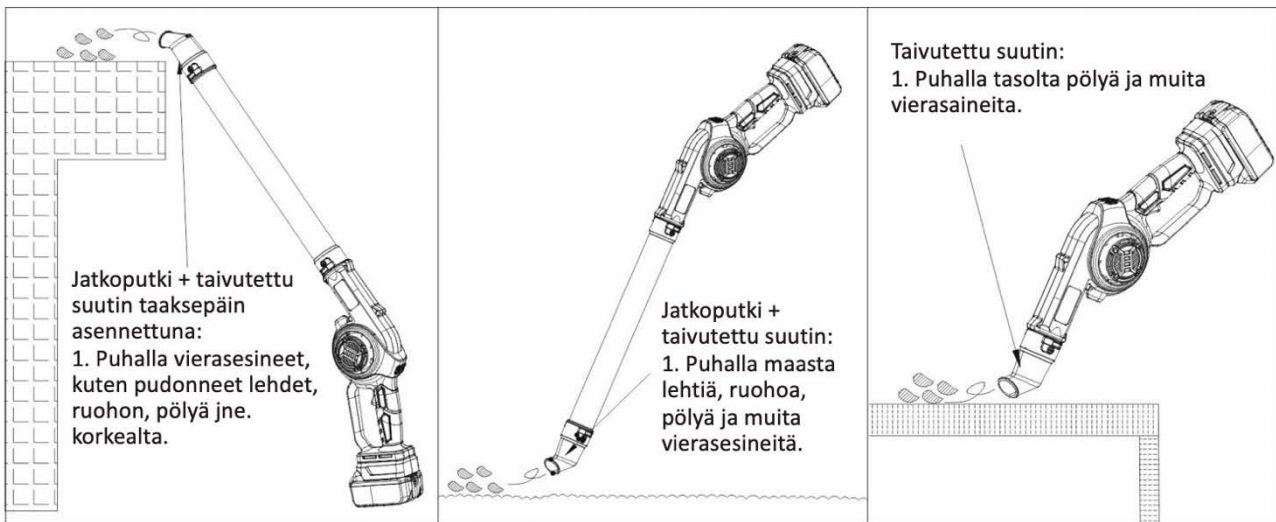
Akun asennus (kuva 3) (akku ei sisälly toimitukseen)

Aseta akku kannattimeen, huomioi, että se asetetaan oikein paikalleen.

Yhteensopiva Tamforce one for all -akkujen kanssa.

LED-valo (kuva 4)

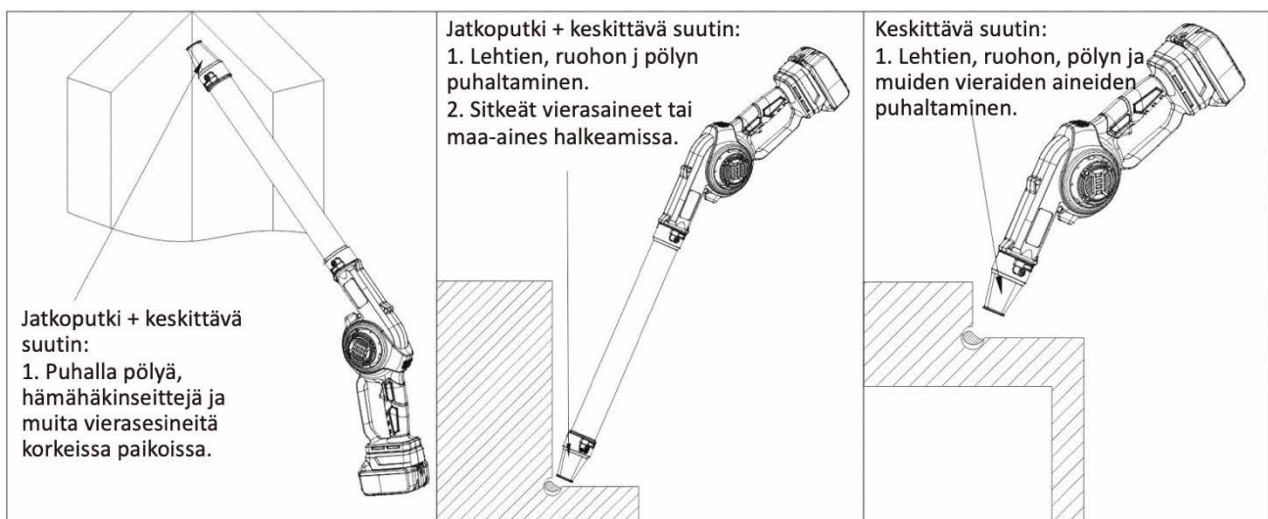
LED-valot: valaistus.



Kuva 5

Taivutetun suuttimen käyttöohjeet (kuva 5)

1. Jatkoputki + taivutettu suutin vastakkaiseen suuntaan: Puhalla lehtiä/roskia/pölyä jne. korkeilta paikoilta.
2. Jatkoputki + taivutettu suutin: Lehtien/roskien/pölyn jne. puhaltamiseen maasta.
3. Vain taivutettu suutin: Puhalla pölyä ja vierasesineitä työtasoilta.



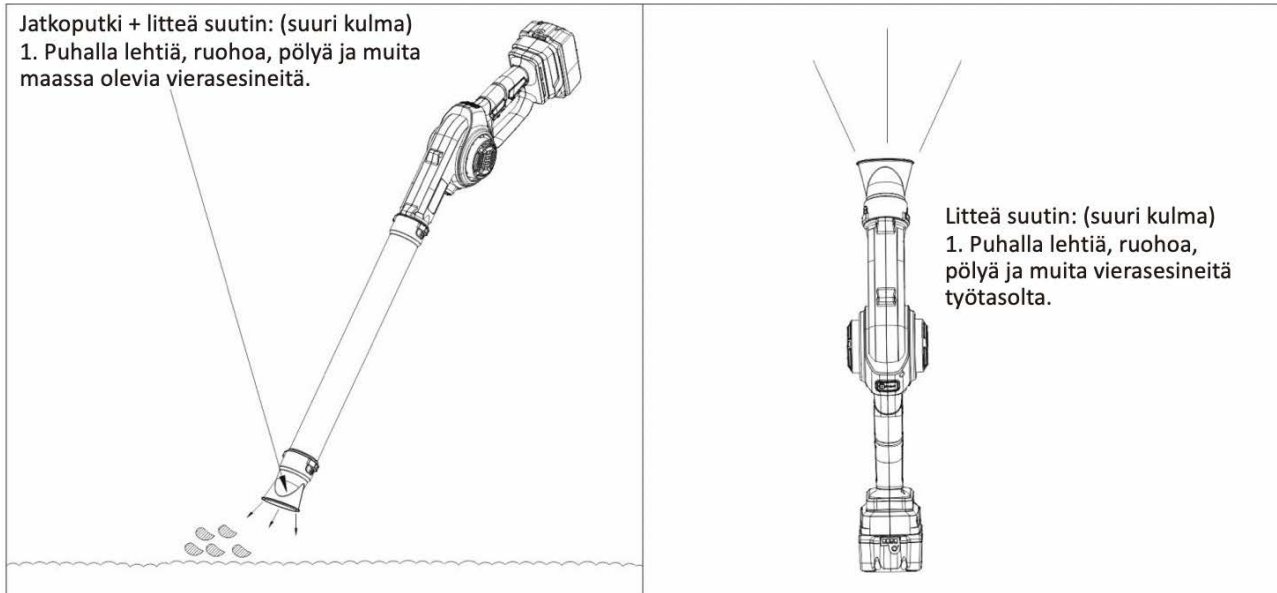
Kuva 6

Keskityssuuttimen käyttöohjeet (kuva 6)

Jatkoputki + keskityssuutin:

1. Vierasesineiden, kuten pölyn/hämähäkinseitin jne. puhaltamiseen korkeilta paikoilta.
2. Lehtien/roskien/pölyn jne. puhaltamiseen maasta.
3. Puhalla vierasesineitä raoista, joihin on vaikea päästä käsiksi.

Vain keskittävä suutin: 1. Vierasesineiden puhaltamiseen työtasoilta. 2. Puhalla vierasesineitä työtason raoista tai kulmista.



Kuva 7

Litteän suuttimen käyttöohjeet (kuva 7)

1. Jatkoputki + litteä suutin: Lehtien/roskien/pölyn puhaltamiseen maasta (suurempi tehokkuus leveällä litteällä suuttimella).
2. Pelkkä litteä suutin: Vierasesineiden puhaltamiseen työtasoilta (suurempi tehokkuus leveällä litteällä suuttimella).

ASENTAMINEN



VAROITUS!

Vakavien vammojen välttämiseksi, sammuta laite ja irrota akku aina ennen puhdistusta tai huoltoa.

Laitetta ei saa suihkuttaa vedellä eikä upottaa veteen. On olemassa sähköiskun vaara. Pidä laitteen ilmanvaihtoaukot, moottorikotelo ja kahvat puhtaina. Käytä tähän kosteaa liinaa tai harjaa. Älä käytä puhdistusaineita tai liuottimia. Tämä voi aiheuttaa laitteelle korjaamatonta vahinkoa.

- A. Pidä ilmanvaihtoaukot vapaina pölystä ja roskista, jotta akkulehtipuhallin ei ylikuumene.
- B. Puhdista puhallin säännöllisesti pehmeällä liinalla, mieluiten jokaisen käyttökerran jälkeen. Jos lika ei irtoa, käytä pehmeää liinaa, joka on kostutettu pesuaineliuoksella.
- C. Älä koskaan käytä puhaltimen puhdistamiseen liuottimia, kuten bensiiniä, alkoholia tai vastaavaa. Nämä liuottimet voivat vahingoittaa muoviosia.

YLLÄPITO



HUOMAA

- Sammuta laite aina ennen puhdistusta ja huoltoa ja irrota akku.
- Säilytä laitetta, akkua ja laturia viileässä ja kuivassa paikassa, suojassa suoralta auringonvalolta ja kosteudelta.
- Lataa akkupaketti täyteen ennen tuotteen varastointia, jos sitä ei käytetä pitkään aikaan. On suositeltavaa ladata akkupaketti 4-6 kuukauden välein.

VIANETSINTÄ

ONGELMA	MAHDOLLINEN SYY	RATKAISU
Laite ei toimi	Akku on tyhjä.	Lataa akku täyteen.
	Akkua ei ole liitetty tukevasti laitteen runkoon.	Kytke akkupaketti tukevasti.
	Laite on vaurioitunut.	Ota yhteyttä huoltoon.
Huono ilmavirta	Akku on tyhjä.	Lataa akkupaketti täyteen.
	Ilmanottoaukko on tukossa.	Puhdista ilmanottoaukko harjalla tai pölynimurilla.
Latausvika	Akkupakettia ei ole liitetty tukevasti laturiin.	Liitä akkupaketti tukevasti laturiin.
	Viallinen laturi tai akkupaketti.	Ota yhteyttä huoltoon.

Työskentelytapa

- Pitele puhallinta yhdellä kädellä pääkahvasta ja toisella kädellä apukahvasta. Liikuta alaputkea 5-10 cm maanpinnan yläpuolella sivulta sivulle.
- Siirrä akkulehtipuhallinta hitaasti eteenpäin ja pidä kertyneet roskat edessäsi.

Useimmat Lehtipuhaltimet on suunniteltu pikemminkin matalalle kuin korkealle nopeudelle.

Suurella nopeudella puhaltaminen on parasta raskaammille kohteille, kuten suurille roskille tai soralle.

PUHDISTAMINEN, YLLÄPITO JA VARASTOINTI



VAROITUS! Vakavien vammojen välttämiseksi sammuta laite ja irrota akku ennen puhdistusta tai huoltoa.



Anna huollon suorittaa korjaukset ja huoltotyöt, joita ei ole kuvattu näissä ohjeissa. Käytä vain alkuperäisosa.



Kytke laite pois päältä ja irrota akku ennen huoltoa, ylläpitoa ja varastointia. Suorita seuraavat puhdistus- ja huoltotyöt säännöllisesti. Näin varmistetaan pitkä ja luotettava käyttö.

PUHDISTUS

Laitetta ei saa suihkuttaa vedellä eikä upottaa veteen. On olemassa sähköiskun vaara. Pidä laitteen tuuletusaukot, moottorikotelo ja kahvat puhtaina. Käytä tähän kosteaa liinaa tai harjaa. Älä käytä puhdistusaineita tai liuottimia. Tämä voi aiheuttaa laitteelle korjaamatonta vahinkoa.

A. Pidä ilmanvaihtoaukot vapaina pölystä ja roskista, jotta akkulehtipuhallin ei ylikuumene.

B. Puhdista puhallin säännöllisesti pehmeällä liinalla, mieluiten jokaisen käytön jälkeen. Jos lika ei irtoa, käytä pehmeää liinaa, joka on kostutettu pesuaineliuoksella.

C. Älä koskaan käytä liuottimia, kuten bensiiniä, alkoholia tai vastaavaa puhdistamiseen. Nämä liuottimet voivat vahingoittaa muoviosia

YLLÄPITO

Akkukäyttöinen lehtipuhallin on kehitetty siten, että sitä voidaan käyttää kauan mahdollisimman vähän huoltoa vaativalla tavalla.

Laitteessa ei ole käyttäjän huollettavia osia, jatkuva turvallinen toiminta riippuu ylläpidosta ja säännöllisestä puhdistuksesta. Akkukäyttöisen lehtipuhaltimen saa korjata vain valtuutettu huoltoliike.

VARASTOINTI

A. Irrota akkupaketit.

B. Varastoi akkulehtipuhallin vakaassa ja turvallisessa paikassa lasten ulottumattomissa.

Pidä laite kuivassa, pölyttömässä ja lasten ulottumattomissa olevassa paikassa.

Poista akku laitteesta, jos sitä säilytetään pitkään (esim. talven yli). Varastoi akku osittain ladattuna. Akun varaustilan tulisi olla 40-60 % pidemmän varastoinnin aikana.

Tarkista akun varaustila pidemmän säilytysajan aikana 4-6 kuukauden välein ja lataa tarvittaessa.

Säilytä akkua 10 °C-25 °C lämpötilassa. Vältä äärimmäistä kylmyyttä tai kuumuutta varastoinnin aikana, jotta akun suorituskyky ei heikkene.






Ladattavat akut:

Älä hävitä ladattavia akkuja kotitalousjätteeseen, tuleen tai veteen. Ladattavat akut on kerättävä, kierrätettävä tai hävitettävä ympäristöystävällisellä tavalla.

Huomautus akkujen hävittämisestä

Akut on poistettava laitteesta ennen hävittämistä.

Akkuja ei saa hävittää kotitalousjätteen mukana. Loppukäyttäjänä olet velvollinen kierrättämään käytetyt akut. Voit palauttaa akut maksutta käytön jälkeen myyntipisteeseen tai muuhun keräyspisteeseen.

Kolmen erilaisen suuttimen testiarvot						
Kuvaus	Kuva	Nopeu-det	Pyörimis-nopeus	Virta (A)	Ilman nopeus (km/h)	Ilmamäärä (m ³ /min)
Taivutettu suutin (Pinta-ala: 0.00067 m ²)		matala	11000 RPM ±10 %	4.5A±1A	153km/h	1,7m ³ /min
		keski	15000 RPM ±10 %	9,5A±1A	207km/h	2,31m ³ /min
		korkea	19000 RPM ±10 %	16A±2A	262km/h	2,93m ³ /min
Suora suutin (Pinta-ala: 0.000433 m ²)		matala	11000 RPM ±10 %	4,5A±1A	169km/h	1,22m ³ /min
		keski	15000 RPM ±10 %	9,5A±1A	223km/h	1,61m ³ /min
		korkea	19000 RPM ±10 %	16A±2A	288km/h	2.08m ³ /min
Litteä suutin (Pinta-ala: 0.000899 m ²)		matala	11000 RPM ±10 %	4,5A±1A	129km/h	1.94m ³ /min
		keski	15000 RPM ±10 %	9,5A±1A	180km/h	2.69m ³ /min
		korkea	19000 RPM ±10 %	16A±2A	234km/h	3,5m ³ /min
Huomautus: Vertailun helpottamiseksi taulukossa käytetään yhtenäisiä arvoja virralle ja nopeudelle (toleranssialueen sisällä).						

Takuu

Tuotteella on 12 kk takuu sen ostopäivästä. Ostajan on esitettävä takuuvaatimuksen yhteydessä kassakuitti tai takuukuitti tuotteesta. Takuu ei ole voimassa, mikäli laite on avattu, siihen on vaihdettu osia, sitä on korjattu tai sen rakennetta on muutettu. Takuun piiriin eivät kuulu vahingot, jotka ovat aiheutuneet normaalista kulumisesta tai vääränlaisesta käytöstä. Muista noudattaa käyttöohjeessa annettuja ohjeita huolellisesti.

HUOM!

Lapset joiden ikä on 8 vuotta tai yli ja henkilöt, joilla on rajoitettu fyysinen, aistinvarainen, henkinen ominaisuus tai kokemuksen ja tiedon puute saavat käyttää tätä laitetta ainoastaan, jos heitä valvotaan ja heitä on opastettu laitteen turvalliseen käyttöön ja he ymmärtävät laitteen käytössä esiintyvät vaarat. Lapset eivät saa leikkiä laitteella. Lapset eivät saa suorittaa puhdistamista ja käyttäjän huoltotoimenpiteitä ilman valvontaa.



Ympäristönsuojelu

Tämä merkki osoittaa, että tätä laitetta ei saa hävittää talousjätteen mukana missään EU-maassa.

Ympäristö- ja terveys-

haittojen välttämiseksi on laite kierrätettävä asianmukaisesti, jotta materiaaleja voidaan kierrättää mahdollisimman hyvin. Kun haluat hävittää käytetyn laitteen, käytä siihen tarkoitettuja kierrätys- ja keräyspalveluita.

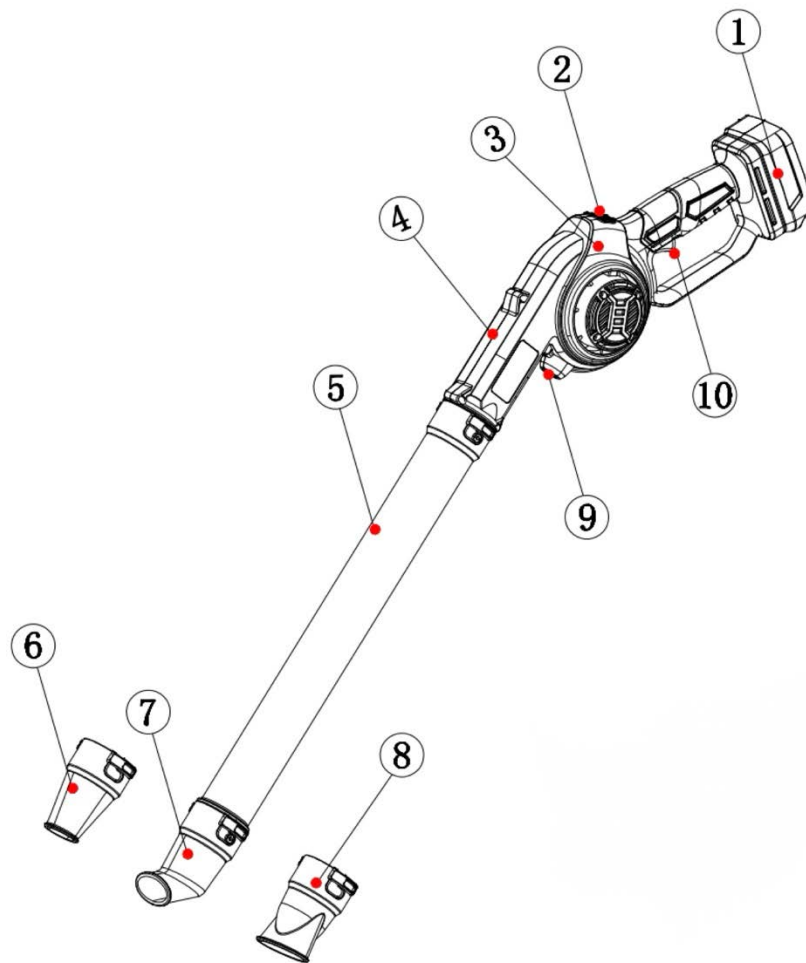
Maahantuoja

Tamforce Group, Pakkalankuja 6, 01510 Vantaa (asiakaspalvelu@puuilo.fi)

Tekniset tiedot

Jännite	20 V
Moottorityyppi	Harjattu
Nopeus ilman kuormitusta	11000-19000 rpm
Ilmavirran nopeus	3 nopeutta, 129~288 km/h
Ilmavirran voimakkuus	73~210 m ³ /h
LED-valo	Kyllä
Suutin	3 erilaista
Pehmeä kahva	Kyllä
Tuotteen paino	1,7/1,8 kg

PRODUKTBESKRIVNING



1. Batteri (ingår ej i leveransen)	6. Koncentrerande munstycke
2. Hastighetsreglage	7. Böjt munstycke
3. Höger/vänster sidokåpa	8. Platt munstycke
4. Skrov	9. LED-lampa
5. Förlängningsrör	10. Avtryckare

ALLMÄNNA SÄKERHETSANVISNINGAR



VARNING! Läs alla säkerhetsvarningar och anvisningar!

Innan du använder din apparat är det viktigt att du läser, förstår och följer dessa anvisningar noggrant. Dessa anvisningar är avsedda för din och andras säkerhet. De kommer att hjälpa dig att använda din apparat under lång tid utan problem.

Barn och personer med begränsad fysisk, sensorisk eller mental förmåga eller brist på erfarenhet och kunskap, eller personer som inte känner till instruktionerna, bör aldrig använda apparaten. Barn får inte leka med apparaten. Barn får inte utföra rengörings- och underhållsarbeten.

1) Instruktioner

a) Läs igenom bruksanvisningen noggrant. Bekanta dig med kontrollerna och med hur maskinen används på rätt sätt.

- b) Låt aldrig barn eller personer som inte känner till denna bruksanvisning använda maskinen. Lokala bestämmelser kan begränsa åldern på användaren.
- c) Observera att användaren är ansvarig för eventuella skador som orsakas andra personer eller deras egendom.

2) Förberedelse

- a) Använd hörselskydd och skyddsglasögon. Bär dessa under hela användningen av maskinen.
- b) Använd alltid stadiga skor och långbyxor när du använder maskinen. Använd inte maskinen barfota eller med öppna sandaler. Undvik att bära löst sittande kläder och accessoarer med hängande remmar.
- c) Bär inte löst sittande kläder eller smycken som kan fastna i luftintaget. Håll långt hår borta från luftventilerna.
- d) Använd maskinen i rekommenderad ställning och endast på ett fast och jämnt underlag.
- e) Använd inte maskinen på asfalterade ytor eller grus där utslungat material kan orsaka personskador till åskådare eller egendom.
- f) Utför alltid en visuell kontroll före användning för att säkerställa att bultar och andra fästansordningar är ordentligt fastsatta, att höljet är oskadat och att kåpor och skydd sitter på plats. Byt ut slitna eller skadade delar i uppsättningar för att bibehålla balansen. Byt ut skadade eller oläsliga etiketter.
- g) Använd aldrig maskinen när andra personer, särskilt barn eller djur, befinner sig i närheten.

3) Användning

- a) Innan du startar maskinen ska du se till att den är fri från främmande föremål.
- b) Håll ansikte och kropp borta från apparatens öppningar.
- c) Låt inte händer, andra kroppsdelar eller kläder komma i närheten av inlopp, utlopp eller rörliga delar.
- d) Var försiktig så att du inte tappar balansen och stå stadigt. Undvik onormala kroppsställningar.
- e) Stå inte i ett område där material slungas ut när du använder maskinen.
- f) Var mycket försiktig så att inte metallfragment, stenar, flaskor, burkar eller andra främmande föremål kommer in i maskinen.
- g) Stanna maskinen omedelbart och vänta tills den stannat om den börjar låta eller vibrera på ett ovanligt sätt. Koppla bort batteriet och utför följande steg innan du startar och använder maskinen igen:
 - i) Inspektera för skador
 - ii) byta ut eller reparera skadade delar
 - iii) Kontrollera om det finns lösa delar och dra åt
- h) Låt inte behandlat material ansamlas i maskinen.
- i) Stäng av maskinen och koppla bort batteriet om maskinen blir blockerad samt före rengöring.
- j) Använd aldrig maskinen med defekta skydd eller utan säkerhetsanordningar.
- k) Håll strömförsörjningen ren från skräp och andra ansamlingar för att förhindra skador eller eventuell brand.
- l) Transportera inte maskinen med batteriet inkopplat.
- m) Stoppa maskinen och ta ut batteriet. Kontrollera att alla rörliga delar har stannat helt och hållet:
 - när du lämnar maskinen utan uppsikt
 - innan du rengör blockeringen eller de igensatta kanalerna
 - innan du kontrollerar, rengör eller utför något annat arbete på maskinen

Håll alltid god balans så att du har en säker ställning även i sluttningar, gå, spring inte. Rör inte vid rörliga delar förrän maskinen har kopplats av och de rörliga delarna har stannat helt. Använd inte apparaten med skadade skyddsanordningar eller utan säkerhetsanordningar. Använd ALDRIG maskinen vid dåliga väderförhållanden, särskilt inte vid åskväder. Håll luftintagen fria från främmande föremål. Vi rekommenderar att du endast använder enheten under rimliga tider - inte tidigt på morgonen eller sent på kvällen, då människor kan bli störda. Använd endast i dagsljus eller bra artificiell belysning.

4) Underhåll och förvaring

- a) Om apparaten stängs av för underhåll, inspektion, förvaring eller byte av tillbehör, koppla av apparaten, ta ur batteriet och se till att alla rörliga delar har stannat. Låt maskinen svalna innan du utför kontroller, justeringar etc. Underhåll maskinen omsorgsfullt och håll den ren.
- b) Förvara maskinen på en torr plats och oåtkomligt för barn.
- c) Låt alltid maskinen svalna före lagring.
- d) Byt ut slitna eller skadade delar av säkerhetsskäl. Använd endast originalreservdelar och -tillbehör.
- f) Försök aldrig att åsidosätta skyddsanordningarnas spärrfunktioner.

Säkerhetsinstruktioner



Bekanta dig med alla delar av utrustningen och med hur den används på rätt sätt innan du påbörjar arbetet. Se till att du vet hur du omedelbart stänger av maskinen i en nödsituation. Felaktig användning kan leda till allvarliga personskador.

Barn får inte använda enheten. Lagar och lokala föreskrifter kan ange en lägsta ålder för användning. Personer som inte är helt förtrogna med bruksanvisningen bör inte heller arbeta med apparaten.

Använd endast i dagsljus eller under goda artificiella belysningsförhållanden.

Var uppmärksam på öppna fönster, barn, husdjur etc. Avbryt arbetet när barn och husdjur är i närheten; det material som blåses kan kastas i deras riktning. Håll ett säkerhetsavstånd på 5 m runt omkring dig.

Slå inte på apparaten om den hålls upp och ner eller om den inte är i arbetsläge.

Rikta inte apparaten mot människor under användning, särskilt inte mot ögon eller öron.

Bekanta dig med miljön och var uppmärksam på eventuella faror som du kanske inte kan höra under arbetet.

Se till att du har ett säkert underlag när du arbetar, särskilt i sluttningar.

Rör dig i promenadtakt, spring inte.

Undersök noggrant det område som ska rengöras och avlägsna alla ledningar, stenar, burkar och andra främmande föremål.

Håll fingrar och fötter borta från öppningar och rörliga delar. Det finns risk för personskador.

Använd endast apparaten när den är helt monterad.

Använd endast reservdelar och tillbehör som rekommenderas av tillverkaren.

Stäng av enheten:

- när du transporterar eller lämnar utrustningen utan uppsikt och då den inte används
- när du rengör, underhåller eller byter tillbehör

- när du har kommit i kontakt med främmande föremål eller vid fall av onormala vibrationer
Håll alla kylflödesintag fria från skräp.

Vad du ska göra om du råkar ut för en olycka

Använd den här bruksanvisningen för att bekanta dig med hur produkten ska användas, memorera säkerhetsanvisningarna och följ dem. Detta hjälper dig att undvika risker och faror.

a) Var alltid vaksam när du använder denna produkt så att du kan identifiera faror i tid och agera på lämpligt sätt. Ett snabbt ingripande kan förhindra allvarliga personskador och skador på egendom.

b) Om det uppstår funktionsfel på produkten ska du omedelbart stänga av den och ta ur batteriet eller koppla bort laddaren från strömförsörjningen. Låt en behörig fackman kontrollera apparaten och vid behov reparera den innan den tas i bruk igen.

Kvarvarande risker

Även om detta elverktyg används på rätt sätt kan vissa kvarstående risker inte uteslutas.

Följande faror kan vara relaterade till maskinens konstruktion:

- Lungskador om korrekt andningskydd inte används.
- Hörselskador om korrekt hörselskydd inte används.
- Hälsoskador orsakade av armvibrationer om maskinen används under lång tid och inte används och underhålls på rätt sätt.

Varning för elektromagnetiska fält! Elverktyget genererar ett elektromagnetiskt fält under användning. Under vissa förhållanden kan detta fält aktivt eller passivt påverka medicinsk utrustning. För att minska risken för allvarliga skador eller dödsfall rekommenderar vi att personer med medicinska implantat rådgör med sin läkare och tillverkaren av det medicinska implantatet innan de använder apparaten.

BILDER

Symboler i bruksanvisningen

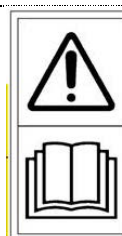


En faromärkning som innehåller information om hur man undviker person- eller egendomsskador.








Symboler på enheten








Läs instruktionerna noggrant.



Var uppmärksam! Läs instruktionerna noggrant.

	Risk för personskador om material slungas ut! Håll åskådare borta från riskområdet.		Risk för personskada på grund av roterande hjul. Håll händerna borta.
	Utsätt inte enheten för fukt.		Använd skyddsglasögon.
	Elektriska apparater får inte slängas bland hushållsavfallet.		Använd hörselskydd.
	Enheten är tillverkad i enlighet med europeiska standarder.		

Batterisymboler

	Läs instruktionerna noggrant.		Elektriska apparater får inte slängas bland hushållsavfallet.
	Kasta inte batteriet i soptunnan, eld eller vatten.		Använd inte batteriet under längre tidsperioder eller under tung belastning. Lämna inte batteriet i direkt solljus och placera det inte på ett värmeelement (max. 50 °C).
	Lämna in batterierna till ett insamlingsställe där de kan återvinnas på ett miljövänligt sätt.		

Användningsändamål

Den batteridrivna lövblåsen är utformad för att blåsa löv eller allmänt trädgårdsavfall, t.ex. gräsklipp, eller ta bort dem från svåråtkomliga platser. Produkten är endast avsedd för privat bruk och är inte lämplig för kommersiell eller industriell användning.

All annan användning är uttryckligen utesluten och betraktas som olämplig användning. Varken tillverkaren eller distributören tar på sig något ansvar för personskador, förluster eller skador som uppstår till följd av felaktig eller icke ändamålsenlig användning.



Utsätt inte batteriet för extrema förhållanden, t.ex. hög värme och stötar. Läckage av elektrolytlösningen kan orsaka personskador! Vid kontakt med ögon eller hud, spola med vatten eller neutraliserande medel och uppsök läkare.



Ladda batteriet endast i torra utrymmen. Batteriets yttre yta måste vara ren och torr innan laddaren ansluts. Det finns risk för skador på grund av elektriska stötar.



Ladda endast med den rekommenderade originalladdaren. Se till att apparaten inte laddas kontinuerligt i mer än 5 timmar. Batteriet och enheten kan skadas om du laddar dem under längre tid. Varken tillverkaren eller återförsäljaren ansvarar för skador som orsakats av överladdning.

- Ladda batteriet innan du använder det första gången. Ladda inte batteriet kortvarigt flera gånger i rad.
- Ladda batteriet om enheten arbetar med för låg effektnivå.
- Om drifttiden förkortas avsevärt trots laddning är batteriet uttjänt och måste bytas ut. Använd endast originalbatterier.
- Följ alltid gällande säkerhetsföreskrifter samt bestämmelser och anvisningar om miljöskydd.
- Fel som orsakats av felaktig hantering är inte på tillverkarens eller återförsäljarens ansvar.

Användning



Använd apparaten endast med blåsröret anslutet!

För bästa resultat, använd den batteridrivna lövblåsen 5-10 cm ovanför marken.

Rikta luftflödet bort från dig. Var försiktig så att inte tunga föremål blåser iväg och skadar någon eller egendom.

Innan du blåser ska du använda en borste eller kratta för att lossa löv som fastnat i marken.

Vid mycket torra förhållanden kan du fukta ytan något för att minska mängden damm.

INSTALLATION

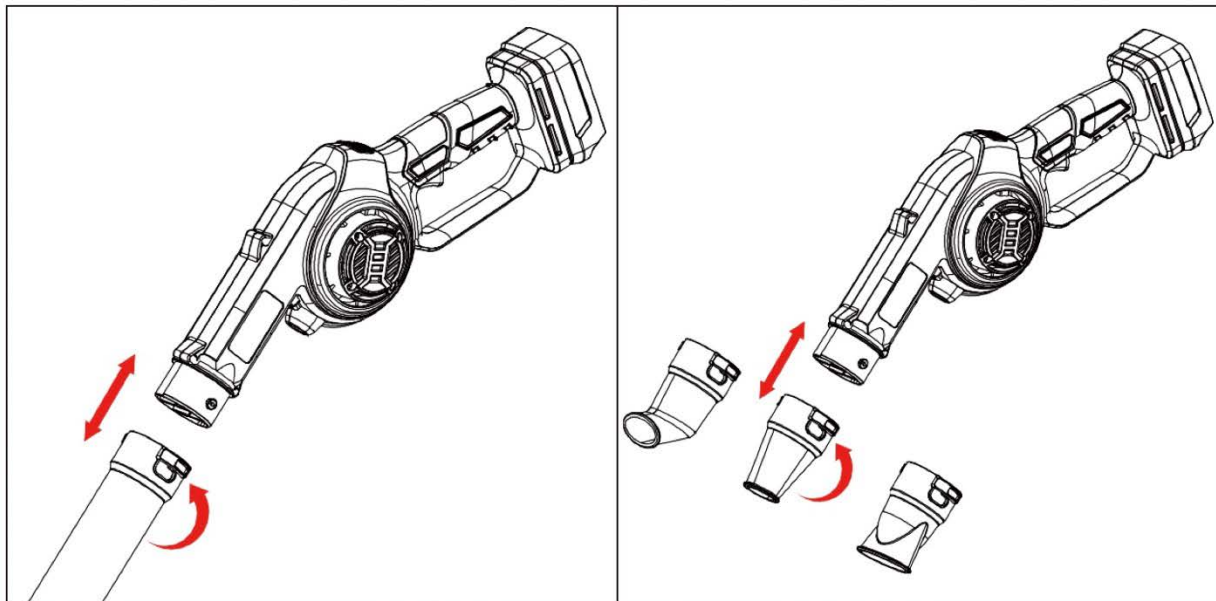


Bild 1

Bild 1-1

Montering av blåsröret (bild 1)

OBS: Innan du monterar röret, se till att batteriet inte är isatt i produkten. Sätt in förlängningsröret i skrovet och vrid det i spåret för att låsa fast det (bild 1).

Installation av munstycke: sätt in munstycket i skrovet eller förlängningsröret och vrid det in i öppningen för att låsa fast det (bild 1-1).

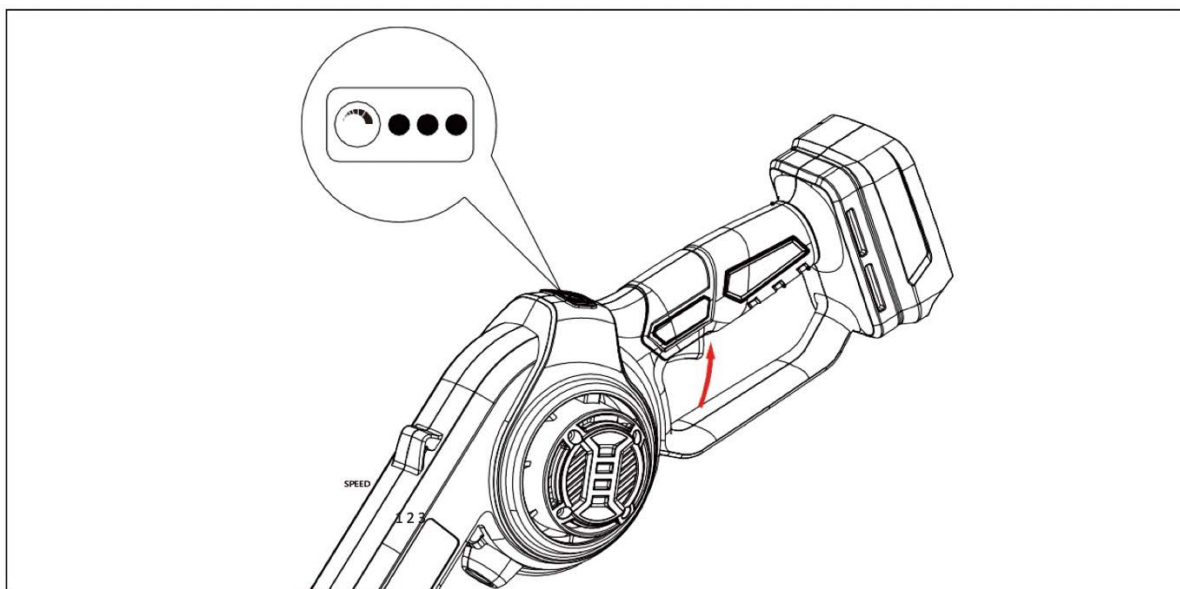


Bild 2

Varvtalsreglering (bild 2)

Användaren kan justera blåshastigheten efter behov med hjälp av justerknappen. Varje knapptryckning motsvarar en hastighetsinställning i en roterande sekvens.

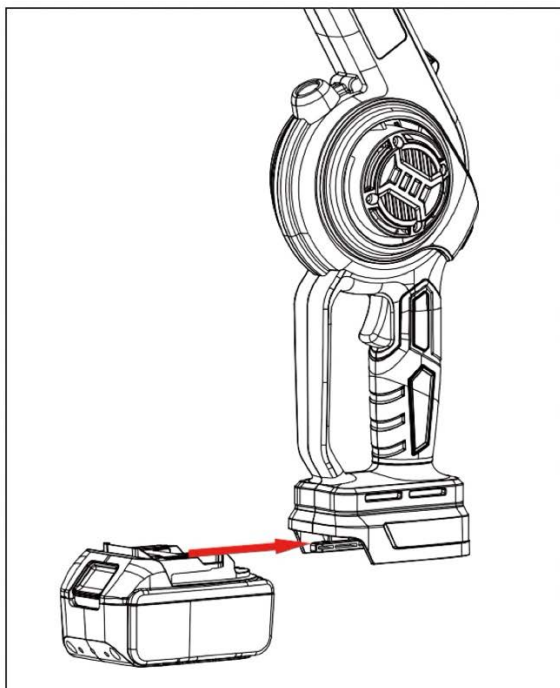


Bild 3

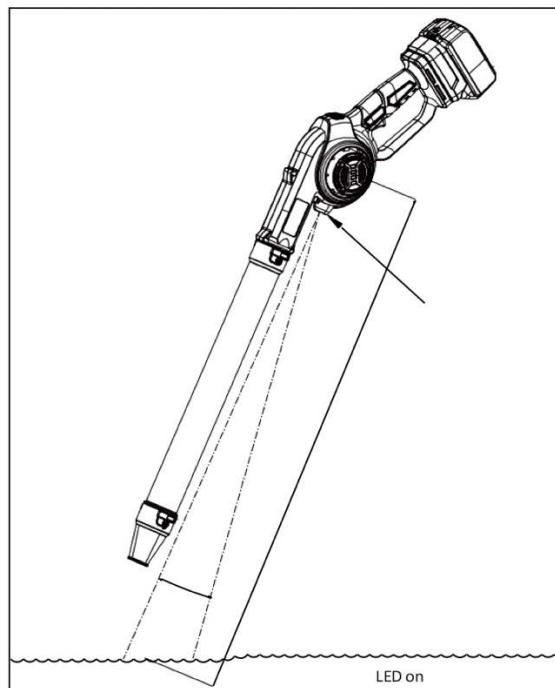


Bild 4

Installation av batteri (bild 3) (batteri ingår ej i leveransen)

Sätt i batteriet i hållaren och se till att det är korrekt placerat.

Kompatibel med Tamforce one for all batterier.

LED-lampa (bild 4)

LED-lampor: belysning.

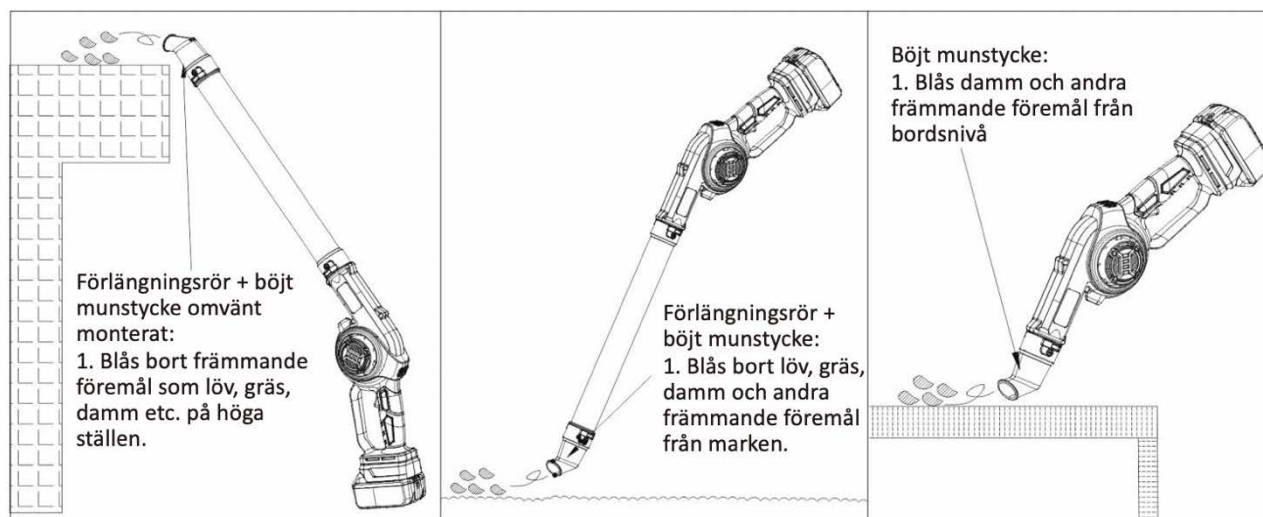


Bild 5

Instruktioner för användning av det böjda munstycket (bild 5)

1. Förlängningsrör + böjt munstycke i motsatt riktning: blås löv/skräp/damm etc. från höga platser.
2. Förlängningsrör + böjt munstycke: för att blåsa löv/skräp/damm etc. från marken.

3. Endast böjt munstycke: rengör bänkskivor från damm och skräp.

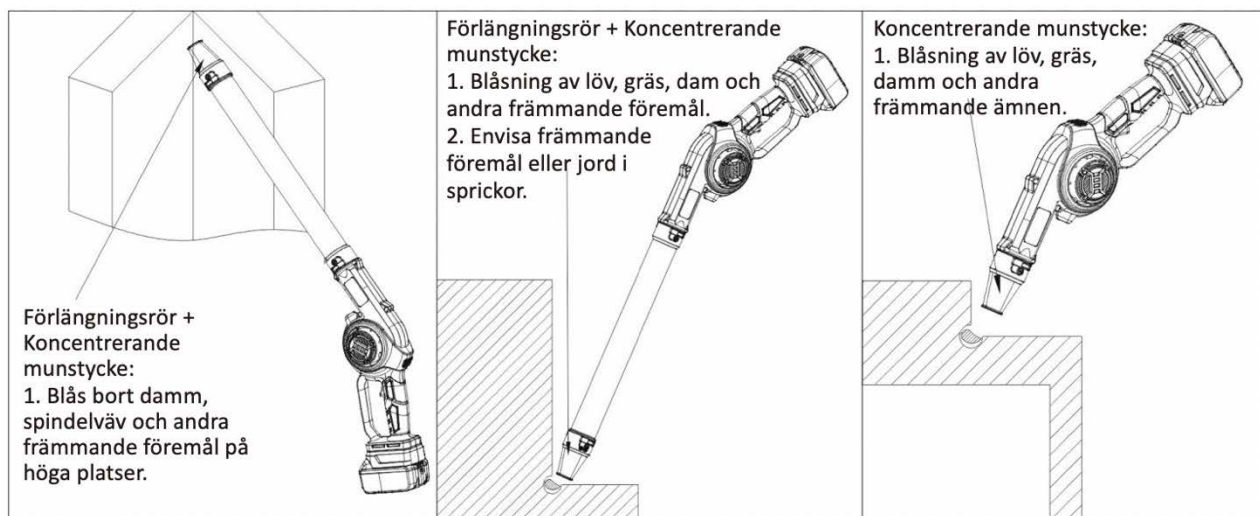


Bild 6

Instruktioner för användning av koncentrerande munstycket (bild 6)

Förlängningsrör + koncentrerande munstycke:

1. För blåsning av främmande föremål som damm/spindelväv etc. från höga platser.
2. För att blåsa löv/skräp/damm etc. från marken.
3. För att blåsa främmande föremål ur svåråtkomliga skrymslen.

Endast koncentrerande munstycke: 1. För att blåsa bort skräp från bänkskivor. 2. För att blåsa ut skräp ur bänkskivans sprickor eller hörn.

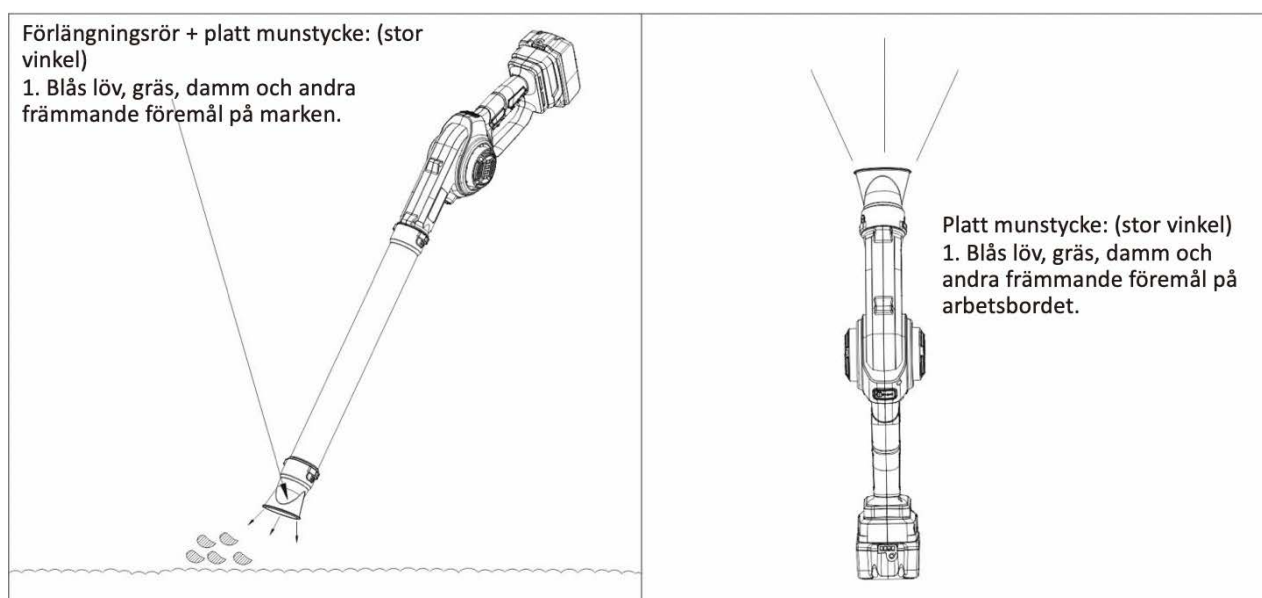


Bild 7

Instruktioner för användning av det platta munstycket (bild 7)

1. Förlängningsrör + platt munstycke: för att blåsa löv/skräp/damm från marken (större effektivitet med brett platt munstycke).

2. Endast platt munstycke: för att blåsa bort skräp från bänkskivor (större effektivitet med ett brett platt munstycke).

INSTALLATION



VARNING!

För att undvika allvarliga personskador ska du alltid stänga av apparaten och koppla bort batteriet före rengöring eller service.

Apparaten får inte besprutas med vatten eller sänkas ned i vatten. Det finns risk för elektriska stötar. Håll luftventilerna, motorhuset och handtagen på apparaten rena. Använd en fuktig trasa eller borste. Använd inte rengöringsmedel eller lösningsmedel. Detta kan orsaka irreparabel skada på apparaten.

A. Håll luftventilerna fria från damm och skräp för att förhindra överhettning av apparaten.

B. Rengör lövblåsen regelbundet med en mjuk trasa, helst efter varje användningstillfälle. Om smutsen inte lossnar kan du använda en mjuk trasa fuktad med rengöringsmedel.

C. Använd aldrig lösningsmedel som bensin, alkohol eller liknande för att rengöra lövblåsen. Dessa lösningsmedel kan skada plastdelar.

UNDERHÅLL



OBSERVERA

- Stäng alltid av apparaten och koppla bort batteriet före rengöring och service.
- Förvara enheten, batteriet och laddaren på en sval och torr plats, skyddad från direkt solljus och fukt.
- Ladda batteripaketet helt innan du lagrar produkten om den inte ska användas under en längre tid. Vi rekommenderar att du laddar batteripaketet var 4-6:e månad.

FELSÖKNING

PROBLEM	MÖJLIG ORSAK	LÖSNING
Enheten fungerar inte	Batteriet är urladdat.	Ladda batteriet helt och hållet.
	Batteriet sitter inte ordentligt fast i enheten.	Anslut batteripaketet ordentligt.
	Enheten är skadad.	Kontakta service.
Dåligt luftflöde	Batteriet är urladdat.	Ladda batteripaketet helt och hållet.
	Luftintaget är blockerat.	Rengör luftintaget med en borste eller dammsugare.
Laddningsfel	Batteripaketet är inte ordentligt anslutet till laddaren.	Anslut batteripaketet ordentligt till laddaren.
	Felaktig laddare eller batteripaket.	Kontakta service.

Arbetsmetod

- Håll lövblåsen i huvudhandtaget med ena handen och i extrahandtaget med den andra. Flytta det nedre röret 5-10 cm över marknivå från sida till sida.
- Flytta den batteridrivna lövblåsen långsamt framåt och håll det ansamlade skräpet framför dig.
De flesta lövblåsare är konstruerade för låg snarare än hög hastighet.
Höghastighetsblåsning är bäst för tyngre föremål, t.ex. stort skräp eller grus.

RENGÖRING, UNDERHÅLL OCH LAGRING



WARNING! För att undvika allvarliga personskador, stäng av apparaten och koppla bort batteriet före rengöring eller service.



Låt serviceverkstaden utföra reparationer och underhåll som inte beskrivs i denna bruksanvisning. Använd endast originaldelar.



Stäng av apparaten och koppla bort batteriet före service, underhåll och förvaring. Utför följande rengörings- och underhållsåtgärder regelbundet. På så sätt säkerställs en lång och tillförlitlig användning.

RENGÖRING

Apparaten får inte besprutas med vatten eller sänkas ned i vatten. Det finns risk för elektriska stötar. Håll luftventilerna, motorhuset och handtagen på apparaten rena. Använd en fuktig trasa eller borste. Använd inte rengöringsmedel eller lösningsmedel. Detta kan orsaka irreparabel skada på apparaten.

A. Håll luftventilerna fria från damm och skräp för att förhindra överhettning av apparaten.

B. Rengör lövblåsen regelbundet med en mjuk trasa, helst efter varje användningstillfälle. Om smutsen inte lossnar, använd en mjuk trasa fuktad med rengöringsmedel.

C. Använd aldrig lösningsmedel som bensin, alkohol eller liknande för rengöring. Dessa lösningsmedel kan skada plastdelar

UNDERHÅLL

Den batteridrivna lövblåsen är konstruerad för att kunna användas under lång tid med minimalt underhåll.

Det finns inga delar som kan servas av användaren, men fortsatt säker drift är beroende av underhåll och regelbunden rengöring. Den batteridrivna lövblåsen får endast repareras av en auktoriserad serviceverkstad.

FÖRVARING

A. Ta bort batteripaketet.

B. Förvara den batteridrivna lövblåsen på en stabil och säker plats utom räckhåll för barn.

Förvara apparaten på en torr, dammfri plats oåtkomlig för barn.

Ta ut batteriet ur apparaten om den ska förvaras under en längre tid (t.ex. över vintern). Förvara batteriet delvis laddat. Batteriladdningen bör vara 40-60 % vid långtidsförvaring.

Vid längre förvaringsperioder bör batteriets laddning kontrolleras var 4-6:e månad och laddas vid behov.

Förvara batteriet i en temperatur mellan 10 °C och 25 °C. Undvik extrem kyla eller värme under förvaringen för att undvika försämring av batteriets prestanda.






Återladdningsbara batterier:

Kasta inte laddningsbara batterier i hushållsavfall, eld eller vatten. Laddningsbara batterier ska samlas in, återvinnas eller kasseras på ett miljövänligt sätt.

Anmärkning om avfallshantering av batterier

Batterierna måste tas ut ur enheten innan de kasseras.

Batterier får inte slängas i hushållssoporna. Som slutanvändare är du skyldig att återvinna förbrukade batterier. Efter användning kan du lämna tillbaka batterierna kostnadsfritt till ett försäljningsställe eller annan samlingsplats.

Testvärden för de tre olika munstycken						
Beskrivning	Bild från	Hastigheter	Rotations-hastighet	Ström (A)	Lufthastighet (km/h)	Luftvolym (m ³ /min)
Böjt munstycke (Ytareal: 0,00067 m ²)		låg	11000 RPM ±10 %	4,5A±1A	153km/h	1,7m ³ /min
		medel	15000 RPM ±10 %	9,5A±1A	207km/h	2,31m ³ /min
		hög	19000 RPM ±10 %	16A±2A	262km/h	2,93m ³ /min
Rakt munstycke (Ytareal: 0,000433 m ²)		låg	11000 RPM ±10 %	4,5A±1A	169km/h	1,22m ³ /min
		medel	15000 RPM ±10 %	9,5A±1A	223km/h	1,61m ³ /min
		hög	19000 RPM ±10 %	16A±2A	288km/h	2,08m ³ /min
Platt munstycke (Ytareal: 0,000899 m ²)		låg	11000 RPM ±10 %	4,5A±1A	129km/h	1,94m ³ /min
		medel	15000 RPM ±10 %	9,5A±1A	180km/h	2,69m ³ /min
		hög	19000 RPM ±10 %	16A±2A	234km/h	3,5m ³ /min
Obs: För att underlätta jämförelsen används i tabellen enhetliga värden för ström och varvtal (inom toleransområdet).						

Produktens garanti

Produkten har 12 månaders garanti från inköpsdatumet. Vid garantikrav ska köparen uppvisa produktens kassakvitto eller garantikvitto. Garantin är inte i kraft om produkten är öppnad, delar har bytts ut i produkten, produkten har reparerats eller dess struktur har modifierats. I garantin ingår inte skador som är orsakade av normalt slitage eller felanvändning. Kom ihåg att följa de anvisningar som anges i bruksanvisningen med största noggrannhet.

OBS!

Barn som är 8 år eller äldre och personer med nedsatt fysisk, sensorisk eller psykisk förmåga, eller med bristande erfarenhet och kunskaper om enheten, får endast använda enheten om deras användning övervakas eller de har instruerats om säker användning och förstår farorna hos enheten. Barn ska inte leka med enheten. Rengöring och underhåll av enheten ska inte överlätas till barn utan tillsyn.



Miljöskydd

Detta märke betyder att apparaten inte får kasseras bland hushållsavfall inom EU. För att undvika miljö- och hälsoskador ska apparaten källsorteras på ett vederbörligt sätt så att materialen kan återvinnas på det bästa möjliga viset. Då du vill kasta bort apparaten använd då för apparaten lämpliga återvinnings- och insamlingstjänster.

Importör

Tamforce Group, Pakkalankuja 6, 01510 Vantaa (asiakaspalvelu@puuilo.fi)

Tekniska data

Spänning	20 V
Motortyp	Borstad
Obelastningshastighet	11000-19000 rpm
Vindhastighet	3 hastigheter, 129~288 km/h
Vindvolym	73~210 m ³ /h
LED-ljus	Ja
Munstycke	3 olika
Handtag med mjukt grepp	Ja
Produktvikt	1,7/1,8 kg



tamforce[®]