

FI Harju hanat ovat STF -tyyppihyväksytyjä, laadukkaista materiaaleista valmistettuja, kestäviä ja turvallisia tuotteita moneen käyttökohteeseen. Säilytä nämä asennus- ja huolto-ohjeet myöhempää käyttöä varten.

SV Harju-blandarna är STF-godkända, hållbara och säkra produkter tillverkade av högkvalitativt material för många tillämpningar. Spara dessa installations- och underhållsinstruktioner för framtida referens.

EST SV Harju segistite on STF-i heakskiidetud vastupidavad ja ohutud tooted, mis on valmistatud kvaliteetsest materjalist paljudeks rakendusteks. Salvestage need paigaldus- ja hooldusjuhised edasiseks kasutamiseks.

FI HUOM! Hanan väärä käsittely asennuksen tai huollon yhteydessä saattaa aiheuttaa vesivahingon. Suosittelemme, että asennus- ja huoltotöissä käytetään aina LVI-ammattilaista.

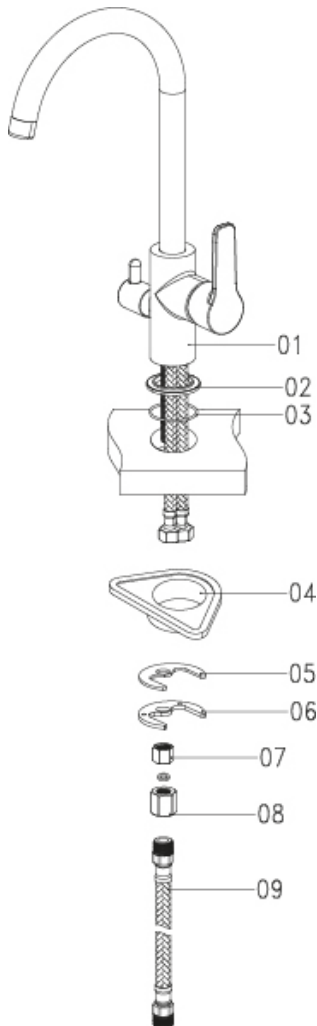
SV NOTERA! Felaktig hantering av blandaren under installation eller underhåll kan leda till vattenskadnor. Vi rekommenderar att du alltid använder en VVS-professionell för installation och underhåll.

EST MÄRKUS! segisti ebaõige käsitlemine paigaldamise või hooldamise ajal võib põhjustada veekahjustusi. Soovitame paigaldamise ja hooldamise ajal alati kasutada professionaali.

FI Veden jäätyminen hanaan tai putkistoon on estettävä.

SV Vattenfrysning på blandaren eller rörledningen måste förhindras.

EST Segisti või torustiku vee külmumist tuleb vältida.



## FI ASENNUSOHJE

1. Laita o-rengas (03) alustan (02) pohjaan paikoilleen.
2. Laita hanarunko (01) paikoilleen.
3. Asenna alusta (04)
4. Aseta kumitiiviste (05) ja metalliprikka (06) ruuvitappeihin (09).
5. Ruuvaa mutterit (08) ruuvitappeihin (09) ja kiristä hanarunko (01) tukevasti paikoilleen.

## SV MONTERINGANVISNING

1. Sätt in o-ringen (03) i botten av basen (02).
2. Sätta blandare ram (01) på sin plats.
3. Installera basen /04)
4. Sätta gummibricka (04) och järnbricka (05) på skruvstiften (06).
5. Skruva muttarna (07) i skruvstiften (06) för att fixera blandare ram (01) på sin plats.

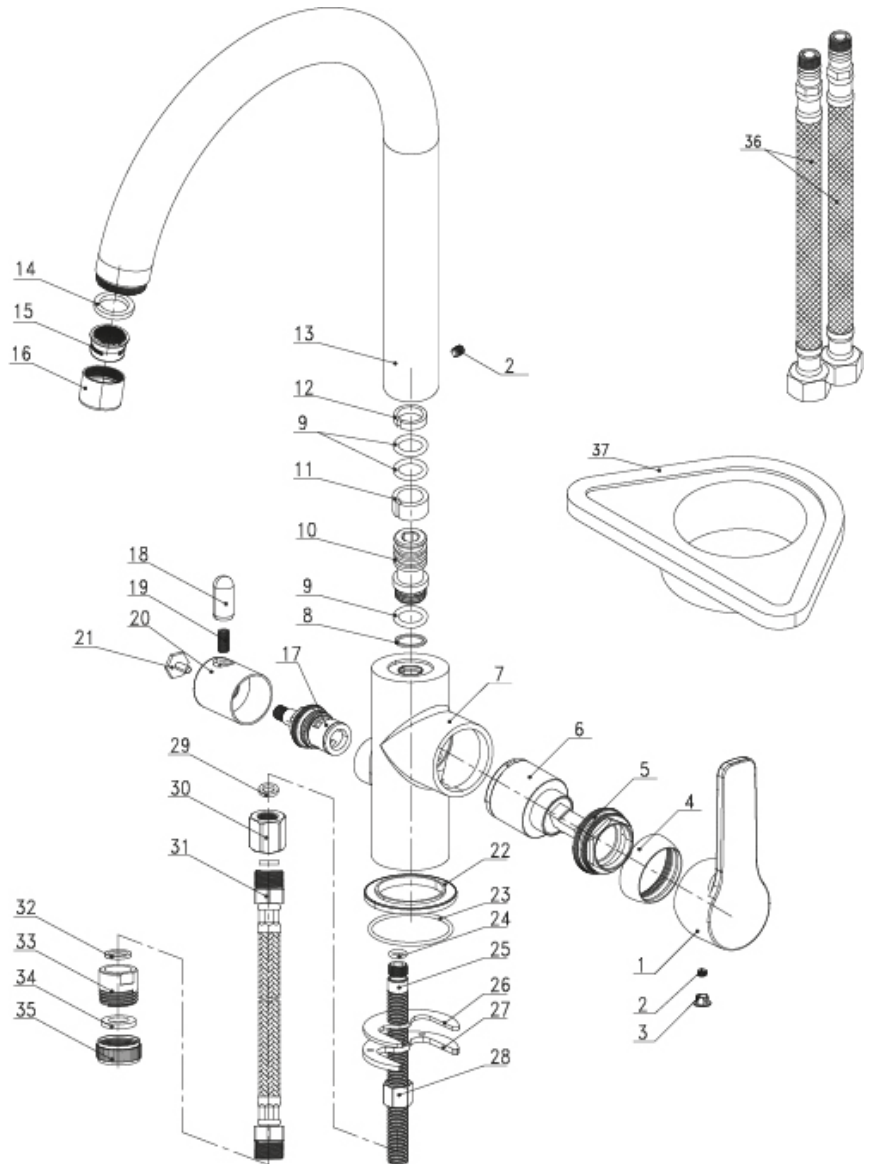
## EST PAGALDUSJUHEND

1. Pange O-rõngas (03) aluse (02) põhja.
2. Pange segistiraam (01) oma kohale.
3. Paigaldage aluse (04)
4. Kinnitage kummitihend (04) ja raudplaat (05) kruvikinnitusete (06) külge.
5. Kruvige mutrid (07) kruvikinnitustesse (06), et segistiraam (01) oma kohale kinnitada.

FI/ SV/ EST

OSALUETTELO/ DELLISTA/ OSADE NIMEKIRI

1. kahva/ handtag/ kang
2. kiinnitysruuvi/ fästskruv/ lukustuskrugi
3. suojatulppa/ skyddslocket/ kaitsekork
4. koristerengas/ dekorationsringen/ dekoratiivne äärik
5. messinkimutteri/ mässingsmuttern/ messingmutter
6. Säättöosa/ insats/ segistisisu
7. hanarunko/ blandare ram/ segistiraam
8. rajoitinrenkas / stoppringen/ stopp piiraja
9. O-renkas / O-ring/ O-rõngas
10. liitin/ koppling/ haakeseadis
11. rajoitinrenkas / stoppringen/ stopp piiraja
12. tiiviste / tätningen / hermeetik
13. juoksuputki/ kranpipen/ tila
14. tiiviste / tätningen / hermeetik
15. poresuutin/ strålsamlare/ aeraator
16. poresuuttimen runko/ strålsamlare ram/ aeraator raam
17. venttiili / ventilen / ventil
18. vipu/ spak/ kang
19. kiinnitysruuvi/ fästskruv/ lukustuskrugi
20. venttiilin kahva/ ventil handtag/ venttiil kang
21. ruuvi/ skruv/ krugi
22. alusta/ base/ aluse
23. O-renkas / O-ring/ O-rõngas
24. tiiviste / tätningen / hermeetik
25. mutteri/ mutter/ mutrid
26. tiivistekumi/ gummibricka/ kummitihend
27. metallipriikka/ järnbricka/ raudplaat
28. mutteri/ mutter/ mutrid
29. tiiviste / tätningen / hermeetik
30. mutteri/ mutter/ mutrid
31. liitin/ koppling/ haakeseadis
32. tiiviste / tätningen / hermeetik
33. mutteri/ mutter/ mutrid
34. tiiviste / tätningen / hermeetik
35. muovikorkki/ plast lock/ plastkork
36. liitäntätäletkut/ anslutningsslangarna/ ühendusvoolik
37. alusta/ base / aluse





### FI SÄÄTÖSAN VAIHTAMINEN

1. Sulje sulkuventtiilit
2. irrota poresuutin (15)
3. irrota lämpötilasymboli (1) ja avaa kiinnitysruuvi (2)
4. nosta kahva (3) paikaltaan
5. avaa koristerengas (4) käsin kiertämällä
6. avaa messinkimutteri (5)
7. poista säätöosa (6)

Kasaaminen päinvastaisessa järjestyksessä kuin edellä.  
HUOM! tarkista ettei ole vuotoja.

### FI JUOKSUPUTKEN TIIVISTEIDEN VAIHTO

1. Sulje sulkuventtiilit
2. irrota suojatulppa (26) ja avaa kiinnitysruuvi (25)
3. nosta juoksuputki (4) paikaltaan
4. vaihda rajoitinrenkaat (8, 10) ja/ tai O-renkaat (9)
5. tiivisteura tulee puhdistaa. Voitele O-renkaat O-rengasrasvalla.

Kasaaminen päinvastaisessa järjestyksessä kuin edellä.  
HUOM! tarkista ettei ole vuotoja.

### SV BYTE AV INSATSEN

1. Stäng av inloppssilarna
2. lossa strålsamlaren (15)
3. lossa temperatursymbolen (1) och öppna fästskruv(2)
4. Ta loss handtaget (3)
5. lossa dekorationsringen (4) med hand
6. Öppna mässingsmuttern (5)
7. Ta bort insatsen (6)

Sätt delarna tillbaka i omvänd ordning som ovan.  
OBS! kontrollera att det inte läcker.

### SV BYTE AV O-RING PÅ SLANGEN

1. Stäng av inloppssilarna
2. lossa skyddslocket (26) och öppna fästskruv(25)
3. Ta loss kranpipen (4)
4. byt stoppringarna (8, 10) och/ eller O-ringarna (9)
5. tätningsspåret måste rengöras. Smörj O-ringarna med O-ringsfett.

Sätt delarna tillbaka i omvänd ordning som ovan.  
OBS! kontrollera att det inte läcker.

### EST SEGISTISISU VAHETAMINE

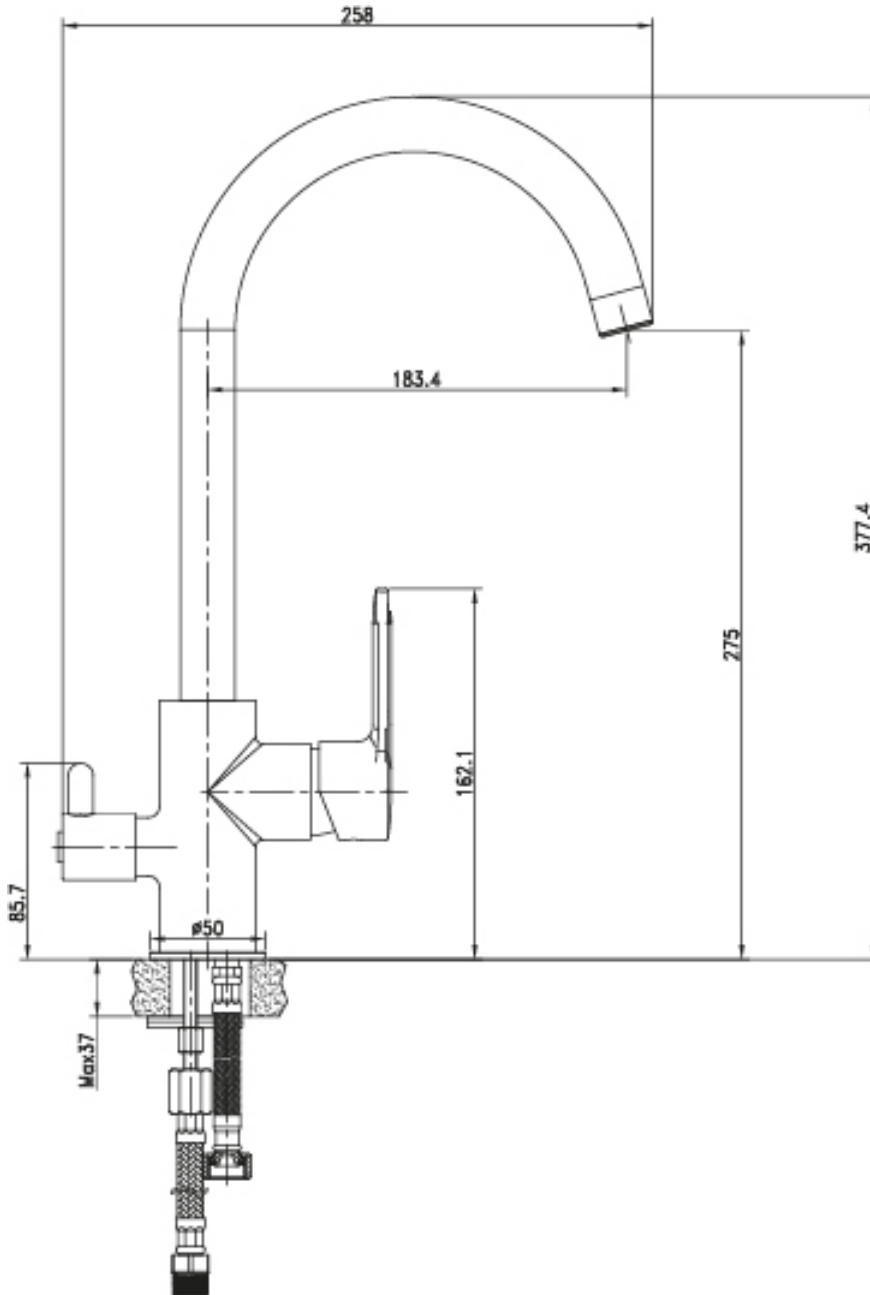
1. Sulgege sissevoolukraanid
2. eemaldage aeraator (15)
3. eemaldage temperatuuri sümbol (1) ja keerake lukustuskrugi(2)
4. eemaldage kang (3)
5. keerake dekoratiivne äärik (4) käsitsi maha.
6. keerake messingmutter (5)
7. eemaldage segistisisu (6)

Vahetage osad vastupidises järjekorras nagu ülalpool.  
HOIATUS! Kontrollige lekete olemasolu.

### EST TILA RÕNGASTIHENDITE VAHETAMINE

1. Sulgege sissevoolukraanid
2. eemaldage kaitsekork (26) ja keerake lukustuskrugi(25)
3. eemaldage tila (4) suunaga ülespoole
4. vahetage stopp-piiraja (8, 10) ja/ või rõngastihendid (9)
5. Rõngastihendite vahetamisel puhastage tihendisooned.

Vahetage osad vastupidises järjekorras nagu ülalpool.  
HOIATUS! Kontrollige lekete olemasolu.



### Takuu/ Garanti/ Garantii: 5 vuotta/ år/ aastat

FI Takuu koskee materiaali- ja valmistusvirheitä viisi vuotta ostokuitin päivämäärästä. Takuu ei koske tavanomaista kulumista, eikä virheellisestä asennuksesta/ käytöstä/ huollosta johtuvia ongelmia tai vikoja jotka ovat aiheutuneet veden epäpuhtauksista.

SV Garantin gäller för material- och productionsfel i 5 års från datum på inköpskvittot. Garantin gäller inte normal slitage eller för fel som beror på felaktig montering, avändning eller service av producten, eller för problem orsakade av orent vatten.

EST Garantii kehtib materjali- ja tootmisdefektide suhtes 5 aastat alates ostukuupäevast. Toote normaalsest kulumisest, paigaldusvigadest, väärkasutusest, hooldamata jätmisest või ebapuhtast veest põhjustatud rikked ei kuulu garantii alla.



Asennus- ja huolto-ohje FI  
Montering- och skötseöanvisning SV  
Paigaldus- ja hooldusjuhend EST



19-002848-TH

KEITTIÖHANA  
KÖKSBLANDARE  
KÖÖGISEGISTID  
Art. 5459

EUF129-19002848-TH

# TYYPPIHYVÄKSYNTÄPÄÄTÖS



EUROFINS EXPERT SERVICES OY <https://www.eurofins.fi/expertservices> Y-tunnus 297513-2

**Myönnetty** 5.3.2020  
**Voimassa** 4.3.2025

Eurofins Expert Services Oy on eräiden rakennustuotteiden tuotehyväksynnästä annetun lain (954/2012) 5§ nojalla ja ottaen huomioon lain 2 luvun säännökset sekä eräiden rakennustuotteiden tuotehyväksynnästä annetun ympäristöministeriön asetuksen (555/2013) 1§ säännökset myöntänyt seuraavan tyyppihyväksynnän.

## Valmistaja

## KAUPPAHUONE HARJU OY

## Valmistuspaikka

Shanghai Vision international industrial CO., LTD, Kiina

## Tuote

## Keittiö ja allashanat

Keittiöhanat 5356, 5359, 5357, 5362, 5459  
Allashanat 5350 ja 5351

## Hyväksynnän laajuus

Tällä hyväksynnällä todetaan edellä mainittujen hanojen täyttävän Ympäristöministeriön asetuksen 497/2019 asettamat olennaiset tekniset vaatimukset vesikalusteille. Vesikalusteen kytkentäputket eivät kuulu tämän todistuksen laajuuteen.

## Ääniluokka

Mallit 5351, 5359, 5357, 5362, 5459 kuuluvat äänitasoluokkaan 2.

## Voimassaoloaika

Mallit 5356 ja 5350 kuuluvat äänitasoluokkaan 3 / luokittelematon

Päätös tulee voimaan 5.3.2020 ja on voimassa toistaiseksi, kuitenkin enintään 4.3.2025 saakka.

Kauppahuone Harju Oy  
Myllypuronkatu 30  
33330 Tampere Finland  
[www.harju.fi](http://www.harju.fi)