

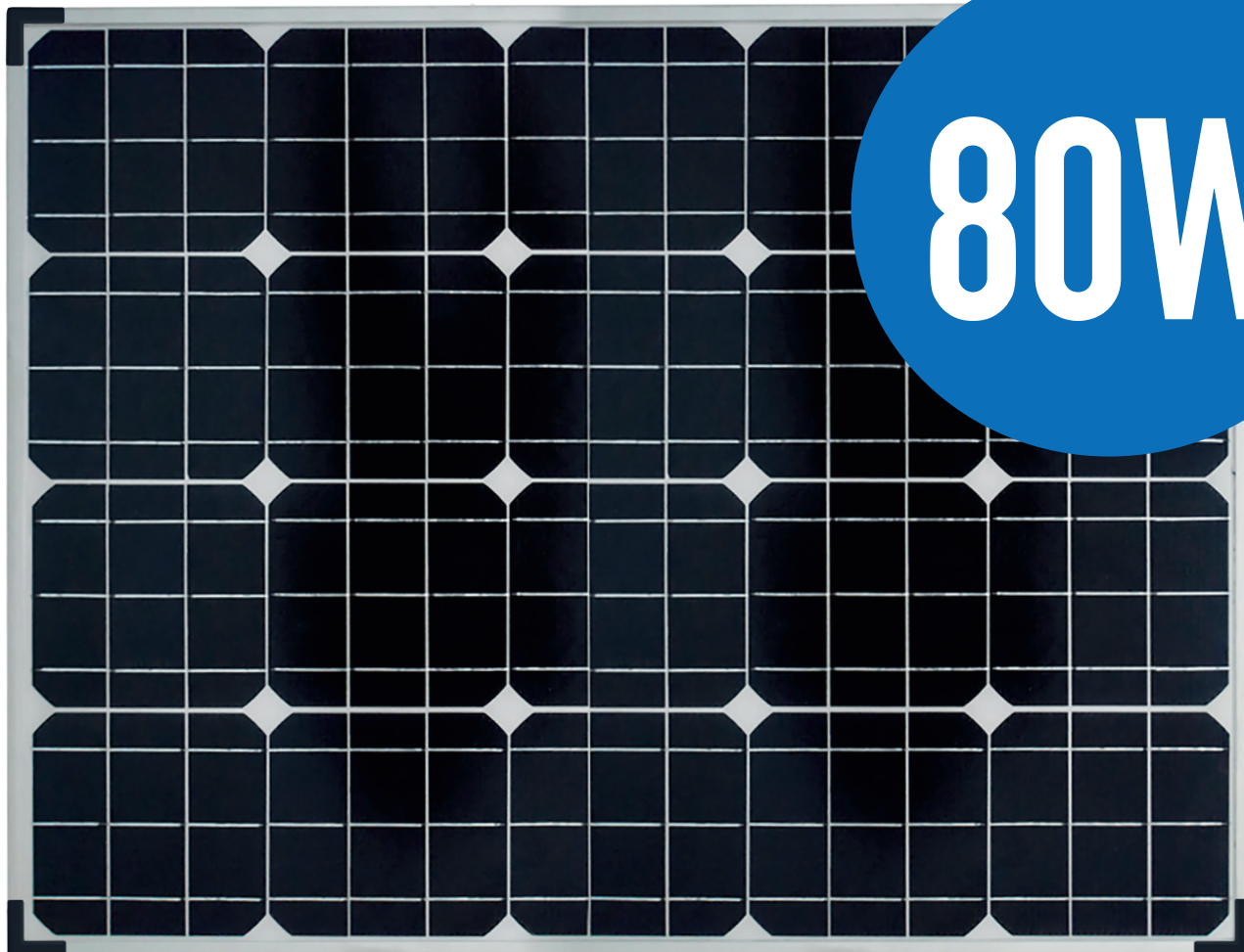
TABELL

CAMPING & OUTDOOR

Aurinkopaneeli

(myös Caravan-käyttöön)

80W



80 W Monokristalliaurinkomoduuli

Esittely

Tämä 80 Watin monokristalliaurinkomoduuli on valmistettu viimeisintä tekniikkaa käyttämällä. Se on suunniteltu erityisesti asuntoautoteollisuuteen aurinkovoimasarjaa käyttämällä 12 V akun lataukseen. Aurinkokennossa on SIN-pinta heijastuksenestopinnoituksella, joka tuottaa yhtenäisen sinisen värin ja auttaa valon talteenotossa kaikissa sääolosuhteissa.

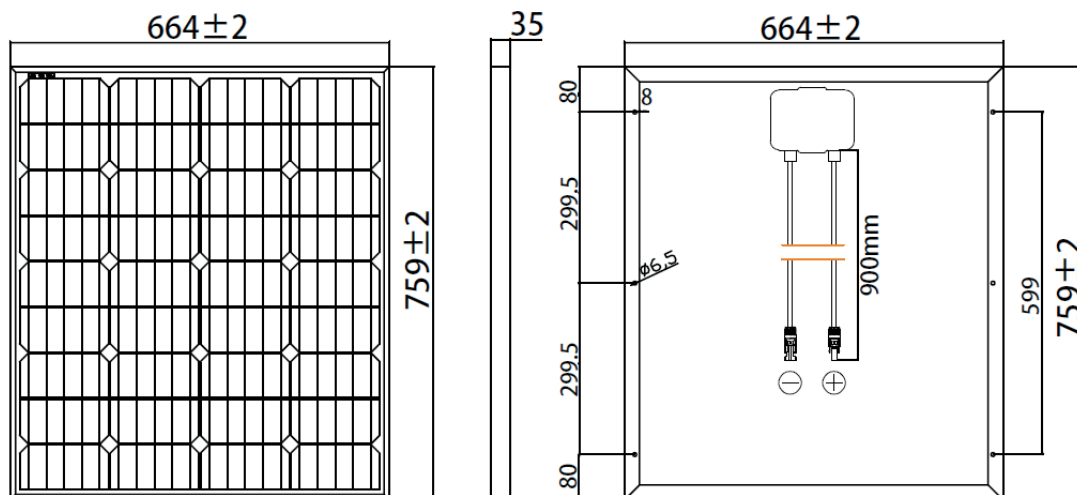
Ominaisuudet

- » Käyttämällä 156,75 X 78 mm neliönmuotoisia monokristalliaurinkokennoja 4 X 9 järjestyksessä
- » Kaksoisohitusdiodit minimoivat varjojen aiheuttaman tehohävikin
- » Eloksoitu alumiiniseoskehys
- » Heijastusta estävä erittäin läpinäkyvä karkaistu lasi
- » Aurinkokenno upotettu EVA-kalvoon (etyylivinyylisetaatti)

Aurinkopaneeli (myös Caravan-käyttöön)

Sähkösuoritusteho

Aurinkokennon koko	156,75 X 78 mm
Kennomäärä	36 kpl sarjassa
Maks. lähtöteho (Pm)	80 W
Lähtötoleranssi	±5%
Avoimen piirin jännite (VOC)	21,6 V
Oikosulkuvirta (Isc)	4,90 A
Maks. syöttövirta (Ipm)	4,55 A
Maks. syöttöjännite (Vpm)	18,0 V
Diodimäärä	Kaksi
Sarjavarokkeen arvo	10 A
Lähtöliittimen tyyppi	KytKentärasia
Maks. järjestelmäjännite	1000 VDC
Testausolosuhteet	AM 1,5, 1000 W/m ² , 25°C
Koko	664 x 759 x 35 mm

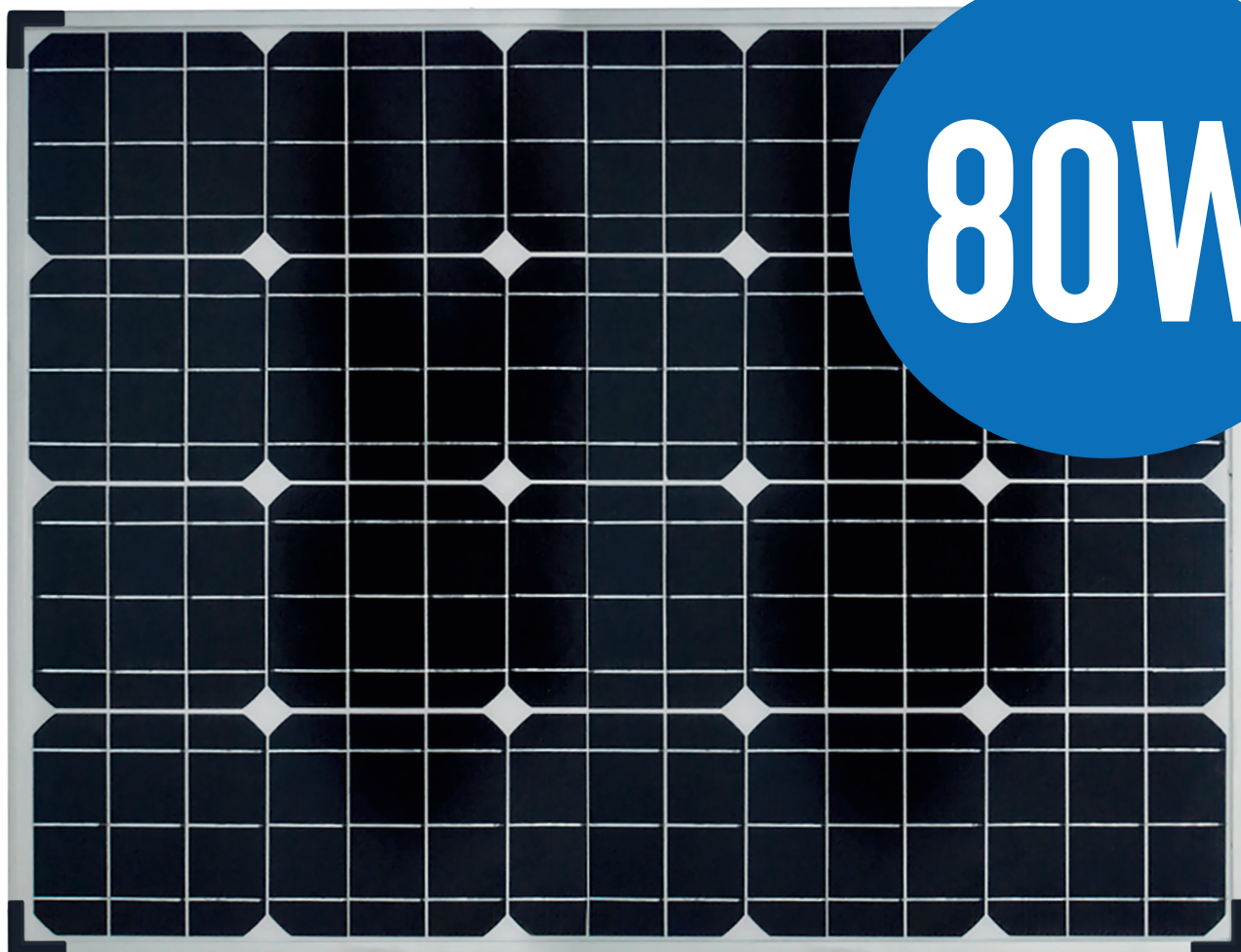


Maahantuojaja:

Tamforce Group, Virkatie 7, 01510 Vantaa, Finland

Solpanel

(även för karavanbruk)



80 W monokristallin solmodul

Introduktion

Denna 80 W monokristallina solmodul har tillverkats med den senaste tekniken och är speciellt utformad för husbilsbranschen, solenergisats, 12 V batteriladdning. Solcellen har en SIN-yta med anti-reflekterande beläggning som ger en enhetlig blå färg och hjälper till att absorbera mer ljus i alla väderförhållanden.

Funktioner

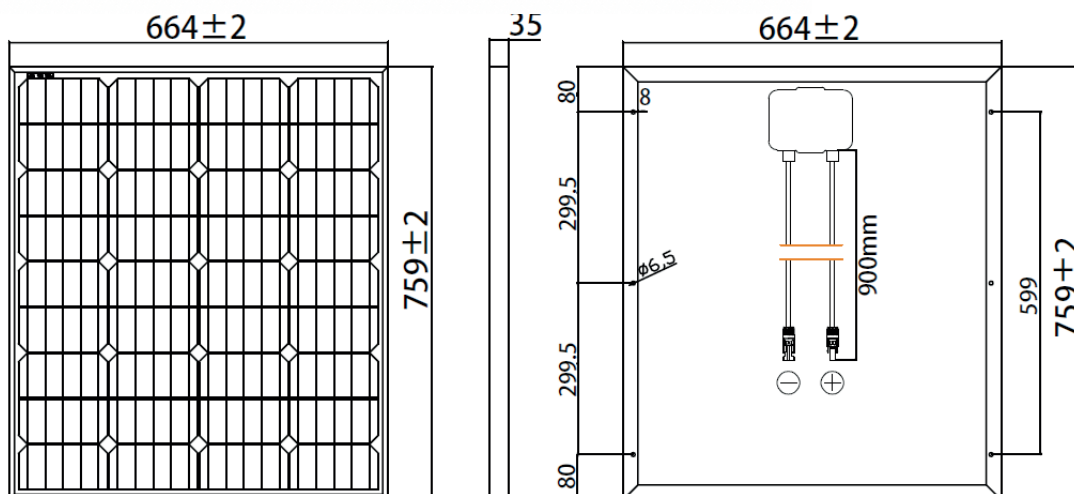
- » Den monokristallina solcellen använder 156,75 x 124,8 mm persudokvadrat i 4 x 9 array
- » dubbla by-pass-dioder för att minimera strömförlust på grund av skugga
- » Ram av anodiserad aluminiumlegering
- » Anti-reflekterande härdat glas med hög genomskinlighet
- » Solcell inbyggd i EVA (etylenvinylacetat)

Solpanel

(även för karavanbruk)

Elektrisk prestanda

Solcellens storlek	156,75 X 78 mm
Antal celler	36 delar i serien
Max. Uteffekt (Pm)	80 W
Utgångstolerans	±5%
Öppen kretsspänning (Voc)	21,6 V
Kortslutningsström (Isc)	4,90 A
Max. ström (Ipm)	4,55 A
Max. spänning (Vpm)	18,0 V
Antal dioder	Två
Seriesäkringseffekt	10 A
Typ av utgångsterminal	Kopplingsdosa
Max. systemspänning	1000 VDC
Testförhållande	AM 1,5, 1000 W/m ² , 25°C
Storlek	664 x 759 x 35 mm



Importör:

Tamforce Group, Virkatie 7, 01510 Vantaa, Finland