



FI: KÄYTTÖOHJE

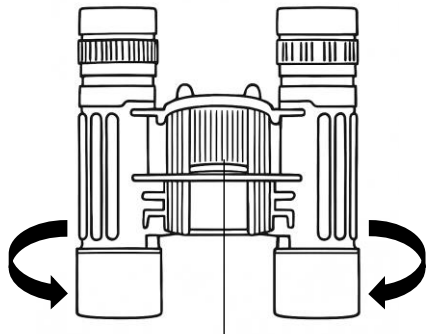
R7165 Kiikarit 10x25mm

Kiikarien säätäminen

A. IPD (linssien välinen etäisyys) -säätö
Aseta linssien välinen etäisyys tarttumalla kiikarin putkiin ja taivuttamalla runkoa, kunnes näet yhden yhtenäisen kuvan.



B. Tarkennus



Tarkennuspyörä

Sulje oikea silmäsi ja tarkenna vasemmalla silmällä kiertämällä keskimmäistä tarkennusrullaa, kunnes kohde näkyy terävänä ja selkeänä.

Avaa sen jälkeen oikea silmä, sulje vasen silmä ja kierrä oikean silmän okulaaria, kunnes kohde näkyy myös siinä terävänä.

Nyt molemmat silmät on tarkennettu. Eri etäisyyksillä olevia kohteita voi jatkoksa tarkentaa keskimmäistä tarkennusrullaa kiertämällä. Huomioi oikean silmän okulaarin asteikko myöhempää käyttöä varten.

Kiikarien hoito ja puhdistus

Puhdista linssit pehmeällä, nukkaamattomalla liinalla. Säilytä kiikarit kuivassa ja kosteudettomassa paikassa. Älä koskaan yritä puhdistaa kiikareita sisältäpäin tai purkaa niitä.

VAROITUS! Älä katso aurinkoon kiikarien tai paljain silmin. Auringon katsominen voi aiheuttaa pysyvän silmävaurion.

Takuu

Tuotteen takuu on voimassa yhden vuoden ostopäivästä. Takuuasioissa ota yhteyttä jälleenmyyjään.

Retki Finland/ Blue Import BIM Oy
Hampuntie 12-14 36220 Kangasala

SV: INSTRUKTIONER

R7165 Kikare 10x25mm

Justera kikare

A. IPD-justering (avståndet mellan linserna)

Justera avståndet mellan linserna genom att hålla i kikartuberna och böja kikarkroppen tills du ser en enda, sammanhängande bild.

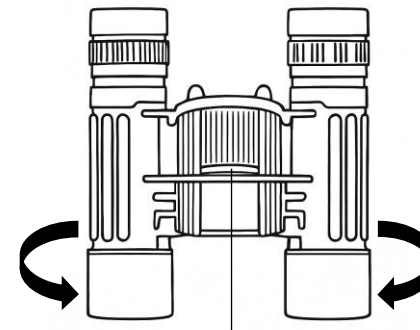
fel:



rätt:



B. Fokusering



Fokuseringshjul

Stäng ditt högra öga och fokusera med det vänstra genom att vrida på det centrala fokuseringshjulet tills motivet syns skarpt och tydligt.

Öppna sedan det högra ögat, stäng det vänstra och vrid på det högra okularet tills motivet också där är skarpt.

Nu är båda ögonen fokuserade. Objekt på olika avstånd kan därefter fokuseras genom att vrida på det centrala fokuseringshjulet.

Observera skalan på det högra okularet för framtida bruk.

Skötsel och rengöring av kikaren

Rengör linserna med en mjuk, luddfri trasa.

Förvara kikaren på en torr och fuktfri plats.

Försök aldrig rengöra kikaren invändigt eller ta isär den.

WARNING! Titta aldrig mot solen genom kikaren eller med blotta ögonen. Att titta på solen kan orsaka permanent ögonskada.

Garanti

Produktens garanti är giltig i ett år från inköpsdatum. Vid garantiärenden, kontakta återförsäljaren.

Retki Finland/ Blue Import BIM Oy
Hampuntie 12-14 36220 Kangasala

EN: User manual
R7165 Binoculars 10x25mm

Adjusting binoculars

A. IPD Adjustment (Distance Between Lenses)

Adjust the distance between the lenses by holding the barrels and bending the binocular body until you see a single, unified image.

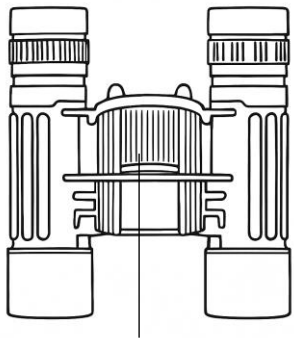
Incorrect:



Correct:



B. Focusing



Center focus wheel

Close your right eye and focus with your left eye by turning the central focusing wheel until the object appears sharp and clear.

Then open your right eye, close your left eye, and turn the right eyepiece until the object also appears sharp.

Now both eyes are focused. Objects at different distances can be focused by turning the central focusing wheel. Note the scale on the right eyepiece for future reference.

Care and Cleaning of the Binoculars

Clean the lenses with a soft, lint-free cloth.

Store the binoculars in a dry and moisture-free place.

Never attempt to clean the binoculars internally or disassemble them.

WARNING! Never look at the sun through the binoculars or with the naked eye. Looking at the sun can cause permanent eye damage.

Warranty

The product warranty is valid for one year from the date of purchase. For warranty matters, please contact the retailer.

Retki Finland/ Blue Import BIM Oy
Hampuntie 12-14 36220 Kangasala

ET: Kasutusjuhend
R7165 Binokkel 10x25mm

Binokli reguleerimine

A. IPD-säte (objektiividevaheline kaugus) reguleerimine

Reguleeri objektiividevahelist kaugust, hoides kinni torudest ja painutades binokli korpust, kuni näed ühtset ja terviklikku pilti.

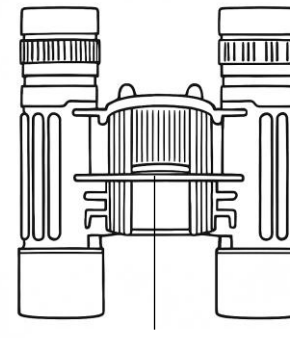
vale:



õige:



B. Teravustamine



Teravustamisratas

Sulge parem silm ja teravusta vasaku silmaga, keerates keskset teravustamisratas, kuni objekt on selge ja terav.

Ava seejärel parem silm, sulge vasak silm ja keera parema silma okulaari, kuni objekt on ka selles silmas terav.

Nüüd on mõlemad silmad teravustatud. Erineval kaugusel asuvaid objekte saab seejärel teravustada, keerates keskset teravustamisratas.

Jäta parema silma okulaari skaala meelde edaspidiseks kasutamiseks.

Binokli hooldus ja puhastamine

Puhasta läätsed pehme, ebemeta lapiga. Hoida binoklit kuivas ja niiskusevabas kohas.

Ära kunagi püüa binoklit seestpoolt puhastada ega seda lahti võtta.

HOIATUS! Ära vaata kunagi päikesesse läbi binokli ega palja silmaga. Päikesesse vaatamine võib põhjustada püsiva silmakahjustuse.

Garantii

Toote garantii kehtib üks aasta alates ostukuupäevast. Garantiiüksimustes võtke ühendust edasimüüjaga.

Retki Finland/ Blue Import BIM Oy
Hampuntie 12-14 36220 Kangasala