

tamforce[®]



AKKU- PAINERUISKU 16 L 20 V (runko)

Batteridriven tryckspruta 16 L 20 V (stomme)

Cordless sprayer 16 L 20 V (body)

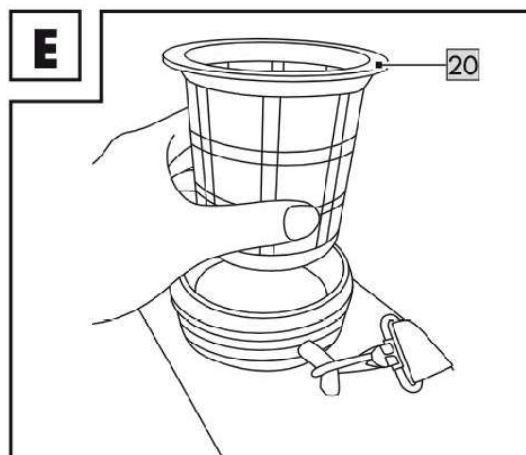
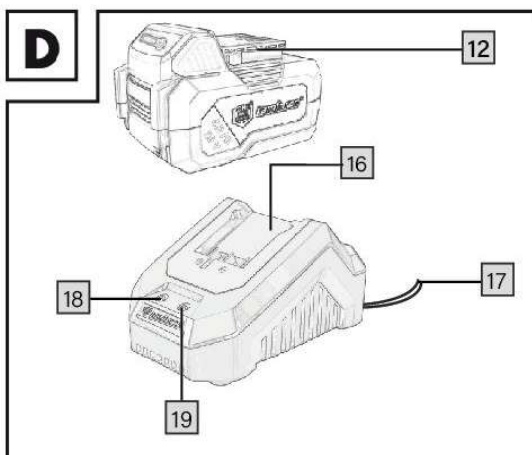
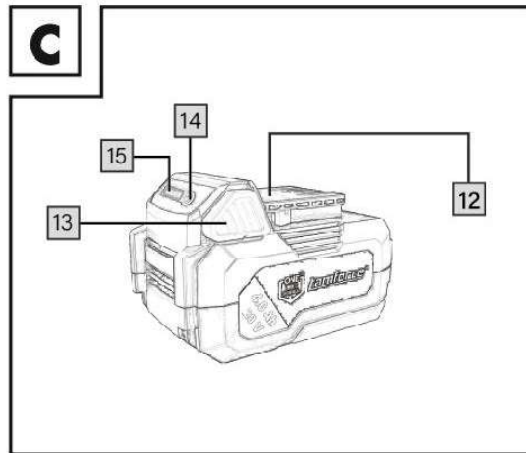
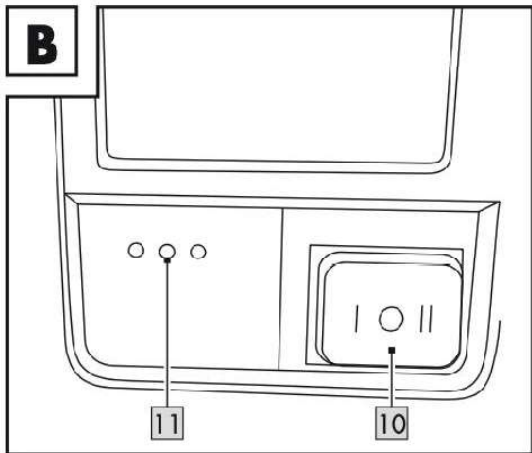
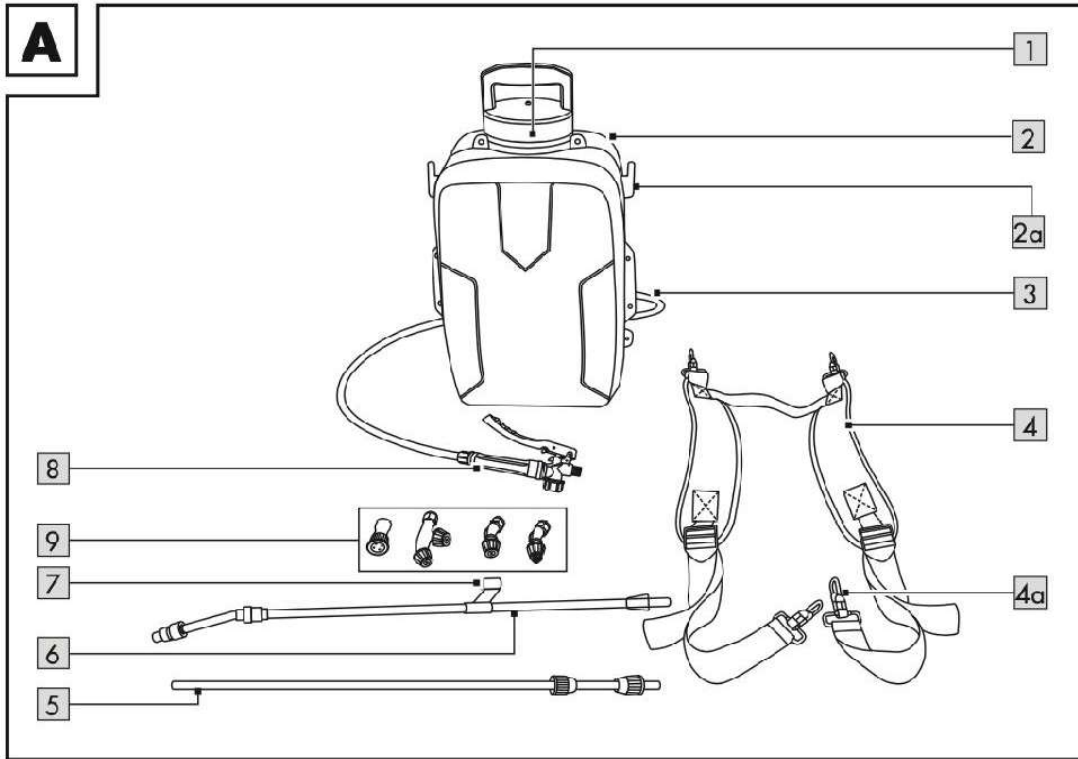
1016 2288

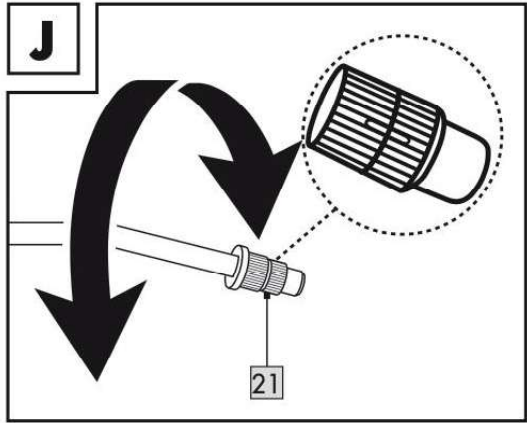
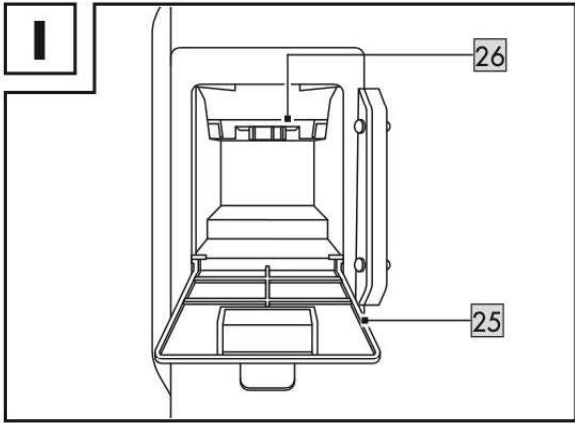
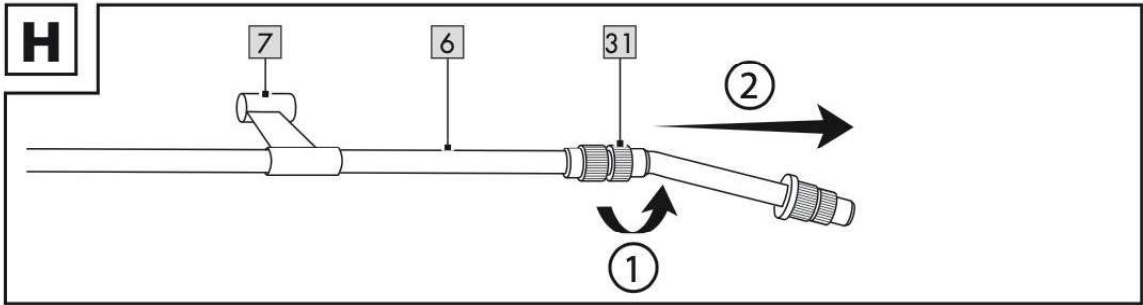
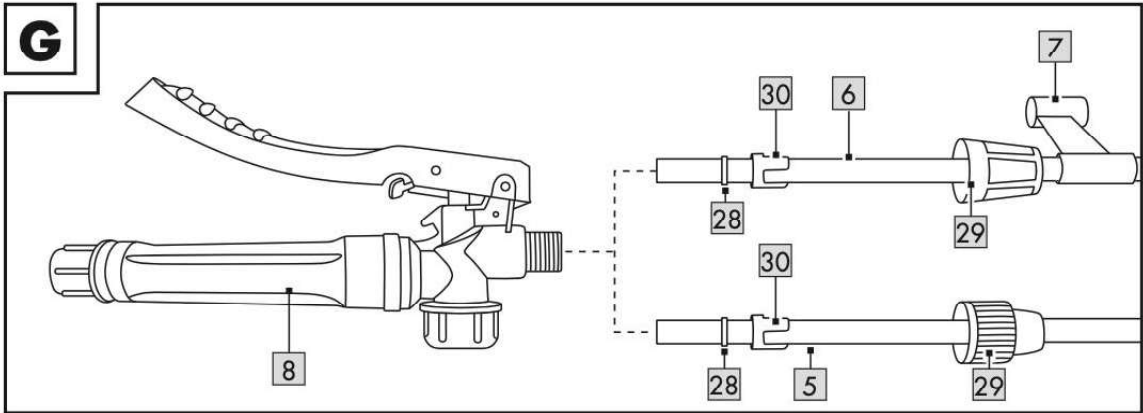
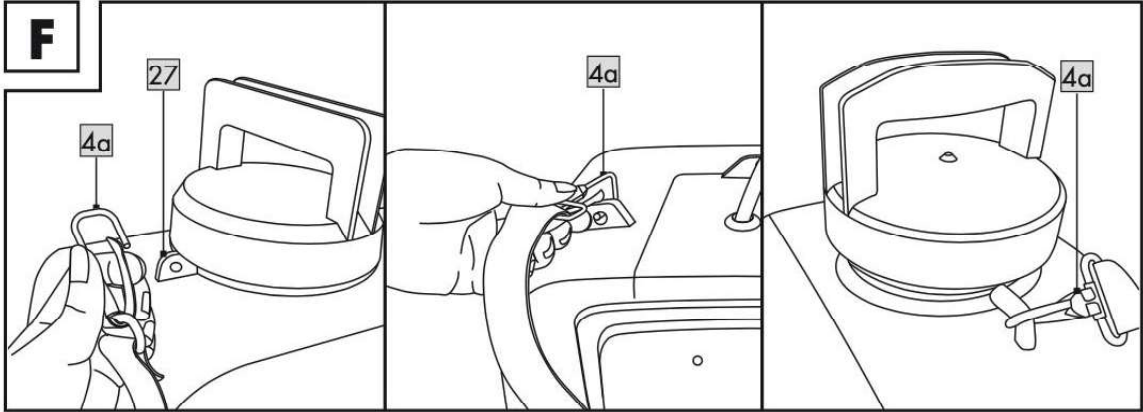
FIN Käyttöohje
SE Bruksanvisning

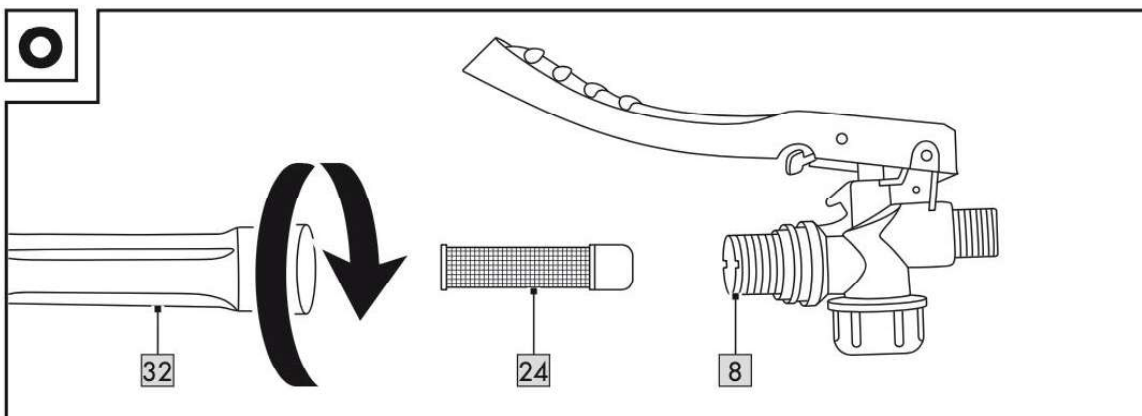
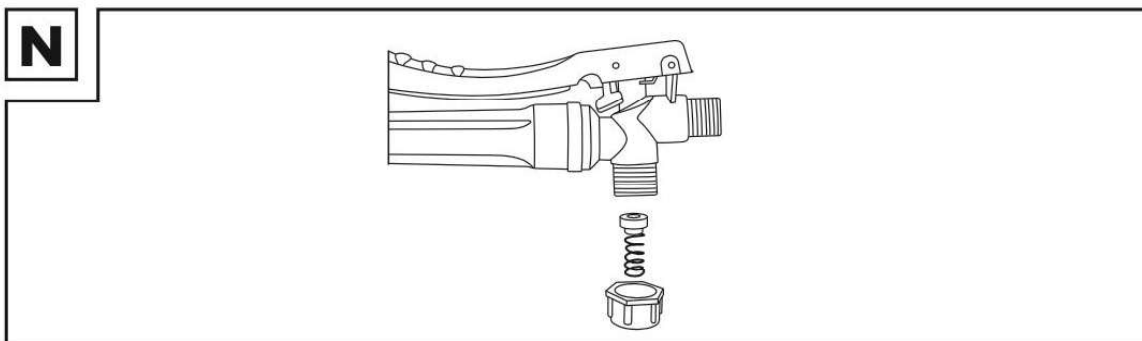
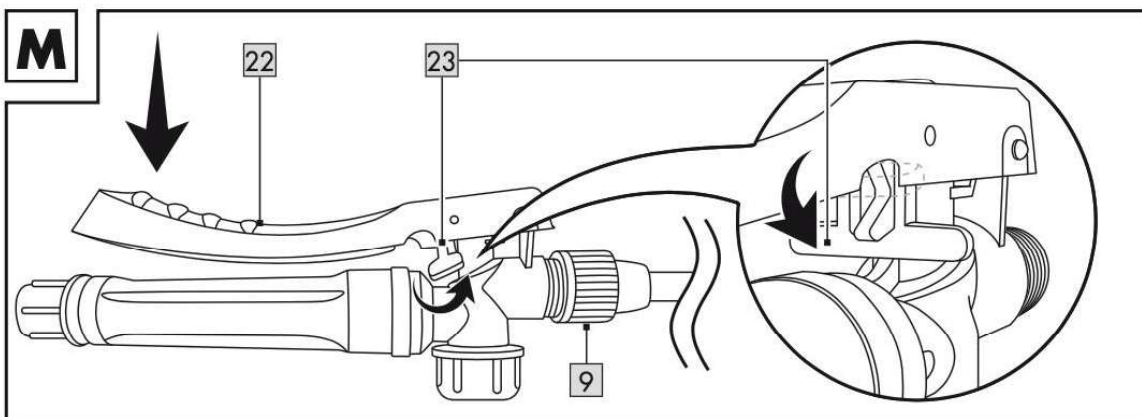
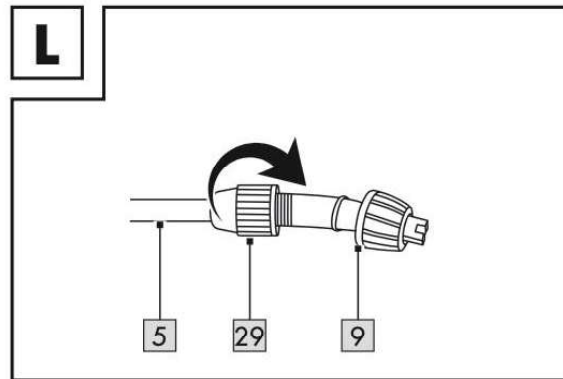
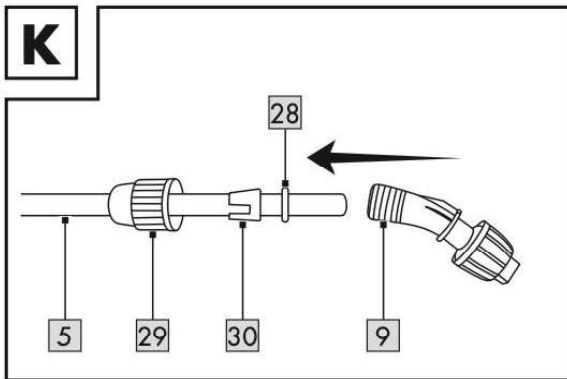


Lue tämä käyttöohje huolellisesti ennen laturin käyttöä ja säilytä se turvallisessa paikassa myöhempää käyttöä varten. /
Läs denna bruksanvisning noggrant innan du använder den laddaren och förvara den på en säker plats för framtida bruk.

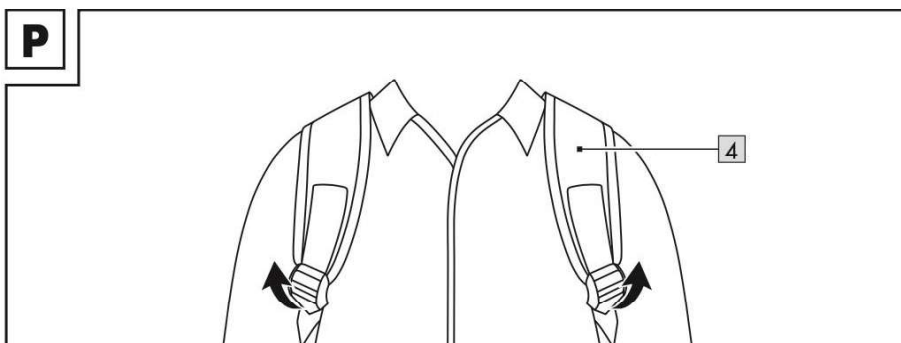
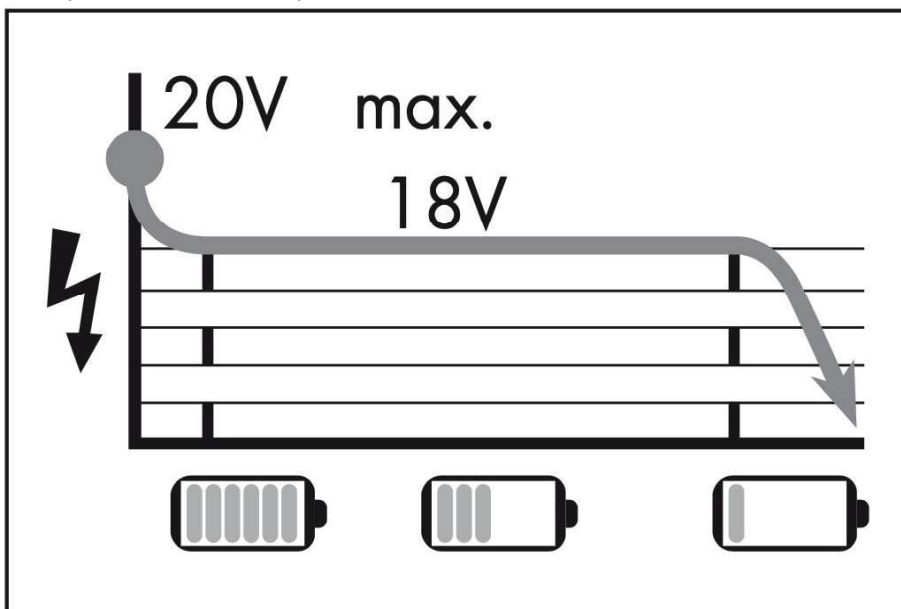
Tämä on käänös alkuperäisestä käyttöohjeesta.









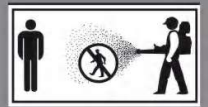




Tämä tuote hyödyntää Tamforce-sarjan 20V-akkuja ja -latureita.
Akku ja laturi eivät sisälly toimitukseen.



Varoituskuvatkeet

	Lue ohjekirja		Käytä suojalaseja.
	VAARA! Tämä symboli yhdistettynä merkkisanaan "Vaara" osoittaa korkean riskin vaaraa, joka voi johtaa kuolemaan tai vakavaan loukkaantumiseen.		Käytä hengityssuojainta.
			Käytä suojakäsineitä!
	VAROITUS! Tämä symboli yhdessä merkkisanan "Varoitus" kanssa osoittaa keski suurta vaaraa, joka voi johtaa kuolemaan tai vakavaan loukkaantumiseen.		Käytä suojavaatteita!
			Käytä kuulosuojaimia!
	VAROITUS! Tämä symboli yhdessä merkkisanan "Varo" kanssa merkitsee matalan riskin vaaraa, joka voi johtaa lievään tai kohtalaiseen loukkaantumiseen.		Kytke tuote pois päältä ja poista akku ennen lisälaitteiden vaihtamista, puhdistusta ja kun laitetta ei käytetä.
			Käytä turvajalkineita!
	Tasavirta/jännite (akku)		Suojaa akkupaketti tulelta.
	Vaihtovirta/jännite (akkulaturi)		Suojaa akku kuumuutta ja voimakasta auringonvaloa vastaan.
	Sulake (akkulaturi)		Suojaa akkupaketti vedeltä ja kosteudelta.
	Käytä vain kuivissa sisätiloissa (akkulaturi).		CE-merkki osoittaa, että tuote on EU-direktiivien mukainen.
	Pidä sivulliset loitolla ruiskutettaessa.		

AKKUKÄYTTÖINEN 16 L 20 V PAINERUISKU

Johdanto

Onneksi olkoon, olet valinnut korkealaatuisen tuotteen. Käyttöohjeet ovat keskeinen osa tuotetta. Ne sisältävät tärkeitä tietoja turvallisuudesta, käytöstä ja hävittämisestä. Tutustu ennen tuotteen käyttöä kaikkiin turvallisuustietoihin ja käyttöohjeisiin. Käytä tuotetta vain kuvatulla tavalla ja määritettyihin käyttökohteisiin. Jos annat tuotteen eteenpäin, varmista, että annat mukaan myös kaikki asiakirjat.

Käyttötarkoitus

Tämä akkukäyttöinen paineruisku (jäljempänä ”tuote” tai ”sähkötyökalu”) on tarkoitettu ainoastaan ulkokäyttöön hyvin ilmastoidulla alueella.

Tuotetta ei saa käyttää sisätiloissa tai paikoissa, joissa ilma vaihtuu huonosti.

Tuotetta saavat käyttää kotitalouskäytössä vain aikuiset, jotka ovat saaneet riittävän koulutuksen tuotteen käytön vaaroista ja ennaltaehkäisevistä toimenpiteistä.

Tuote on tarkoitettu kuluttajien koti- ja puutarhakemikaalien ruiskuttamiseen, kuten:

- Hyönteismyrkyt
- Sienitautien torjunta-aineet
- Rikkakasvien torjunta-aineet
- Lannoitteet

Tuotetta voidaan käyttää myös kasvien kasteluun. Älä käytä tuotetta mihinkään muuhun tarkoitukseen.

Käytä aina oikeita lisävälineitä käyttötarkoituksen mukaan! Noudata tämän tuotteen teknisiä vaatimuksia (katso ”Tekniset tiedot”), kun hankit ja käytät lisäosia!

Tuotteen muu käyttö tai muokkaaminen katsotaan epäasianmukaiseksi käytöksi, ja tämä voi aiheuttaa vaaroja, kuten kuoleman, hengenvaarallisia vammoja ja materiaalivaurioita. Valmistaja ei ole vastuussa epäasianmukaisesta käytöstä aiheutuneista vahingoista. Tuotetta ei ole tarkoitettu kaupalliseen käyttöön.

Toimituksen sisältö



VAROITUS!

Tuote ja pakkaus eivät ole leluja! Lapset eivät saa leikkiä muovipusseilla, kalvoilla ja pienillä osilla! On olemassa tukehtumisvaara!

1 akkupaineruisku 10162288

1 olkahihna

1 ruostumattomasta teräksestä valmistettu suutinputki

1 muovinen suutinputki

1 viuhkasuutin

1 kaksoissuutin

1 yksipäinen suutin

1 sumusuutin

1 laukku varaosineen:

1 sulkuventtiilin tiivisterengas (22,5 mm**)

1 sulkuventtiilin jousitiiviste (12 mm**)

1 tiivisterengas sulkuventtiilin mutterin sisäpuolella (19 mm**)

1 tiivisterengas sumusuuttimen sisäpuolella (19,5 mm**)

1 tiivisterengas viuhkasuuttimen sisällä (16 mm**)

1 tiivisterengas kartiosuuttimen sisällä (9,3 mm**)

3 tiivisterengasta muovisessa suutinputkessa ja ruostumattomasta teräksestä valmistetussa suutinputkessa (14,2 mm**)

1 käyttöohje

**ulkohalkaisija

*Akku ja laturi eivät sisälly toimitukseen

Osien kuvaus**Kuva a:**

- [1] Säiliön kansi
- [2] Säiliö
- [2a] Varustekoukku
- [3] Letku
- [4] Olkahihna
- [4a] Hihnan koukku x4
- [5] Muovinen suutinputki
- [6] Ruostumattomasta teräksestä valmistettu suutinputki
- [7] Ripustuskoukku
- [8] Sulkuventtiili
- [9] Suutinlisävarusteet:
 - Viuhkasuutin x1
 - Kaksoissuutin x1
 - Yksipäinen suutin x1
 - Sumusuutin x1

Kuvat b ja c:

- [10] Virtapainike
- [11] Akun varaustason merkkivalo (toimii, kun akku asennettuna laitteeseen)
- [12] Akkupaketti * (ei sisälly)
- [13] Vapautuspainike
- [14] LED-painike
- [15] Lataustason LEDit

Kuva d: kuva viitteellinen

- [16] Akkulaturi (pikalaturi) * (ei sisälly)
- [17] Virtajohto pistokkeella
- [18] Latauksen valvonta-LED - vihreä
- [19] Latauksen valvonta-LED - punainen

Kuvat e-o:

- [20] Korisuodatin
- [21] Kartiosuutin
- [22] Liipaisin
- [23] Lukitussalpa
- [24] Pieni suodatin
- [25] Akkukotelon kansi
- [26] Akkutelakka
- [27] Silmukat x4
- [28] O-rengas x2
- [29] Mutteri x2
- [30] Turvarengas x2
- [31] Putkimutteri
- [32] Irrotettava kahva

Tekniset tiedot

16L akkupaineruisku 20 V

Nimellisjännite: 20V ---

Pumpputyyppe: kalvo

Säiliön tilavuus: 16 L

Työpaine: 5/6 bar

Max käyttölämpötila: 40 °C

Paino (tyhjä): noin 3,7 kg (ilman akkua)

Paino (täysi): 20 kg

Jäännösluos ruiskutusssäiliössä (max.): 250 ml

Suojausluokka: IPX1

Mitat:

Lisävaruste	Verkon leveys	Halkaisija
[20] Korisuodatin	0,25 mm	-
[24] Pieni suodatin	0,18 mm	-
[9] Viuhkasuutin	-	2 mm
[9] Yksipäinen suutin	-	2 mm
[9] Kaksoissuutin	-	2 mm
[9] Sumusuutin	-	0,8 mm
[21] Kartiosuutin	-	1,8 mm

Virtausnopeus (l/h):

Lisävaruste	Asetus	l/h	Painelukema
[9] Viuhkasuutin	1	86	4
	2	97	5
[9] Yksipäinen suutin	1	78	4
	2	86	5
[9] Kaksoissuutin	1	114	2
	2	131	3
[9] Sumusuutin	1	114	2
	2	131	3
[21] Kartiosuutin (sumu)	1	60	5
	2	72	6
[21] Kartiosuutin (paine)	1	114	2
	2	125	3

Meluarvot

Mitatut arvot on määritetty standardin EN62841 mukaisesti. Sähkötyökalun melutaso on tyypillisesti seuraavan kaltainen:

Äänenpainetaso L_{pA} : 64,3 dB(A)

Epävarmuus K_{pA} : 3 dB

Äänitehotaso L_{WA} : 75,3 dB(A)

Epävarmuus K_{WA} : 3 dB

Tärinäpäästöarvo

Tärinän kokonaisarvot (kolmiakselinen vektorisumma) määritetty EN62841 mukaisesti:

Käteen kohdistuva tärinä $a_{h,D} < 2,5 \text{ m/s}^2$

Epävarmuus K: $1,5 \text{ m/s}^2$



VAROITUS!



Käytä kuulosuojaimia!

HUOMAA

Ilmoitettu tärinän kokonaisarvo ja ilmoitettu melupäästöarvo on mitattu vakiotestimenetelmän mukaisesti, ja niitä voidaan käyttää työkalujen keskinäiseen vertaamiseen.

Ilmoitettua tärinän kokonaisarvoa ja ilmoitettua melupäästöarvoa voidaan käyttää myös altistumisen alustavaan arviointiin.



VAROITUS!

Sähkötyökalun todelliset käytönaikaiset tärinä- ja melupäästöt voivat poiketa ilmoitetuista arvoista riippuen siitä, miten työkalua käytetään ja erityisesti millaista materiaalia käsitellään.

Pyri minimoimaan tärinälle ja melulle altistuminen. Esimerkkejä toimenpiteistä tärinän vähentämiseksi ovat käsineiden käyttö työkalua käytettäessä ja työajan rajoittaminen. Kaikki käyttösyklin osa-alueet on otettava huomioon (esim. aika, jolloin sähkötyökalu on sammutettu ja jolloin se käy tyhjäkäynnillä).

Turvallisuusohjeet

Yleiset turvallisuusohjeet sähkötyökaluille



VAROITUS!

Lue kaikki tämän sähkötyökalun mukana toimitetut turvallisuusvaroitukset, ohjeet, kuvat ja tekniset tiedot. Kaikkien alla lueteltujen ohjeiden noudattamatta jättäminen voi aiheuttaa sähköiskun, tulipalon ja/tai vakavan loukkaantumisen.

Säästä kaikki varoitukset ja ohjeet myöhempää käyttöä varten.

Varoituksissa termi ”sähkötyökalu” viittaa verkkokäyttöiseen (johdolliseen) sähkötyökaluun tai akkukäyttöiseen (johdottomaan) sähkötyökaluun.

1) Työalueen turvallisuus

- Pidä työalue siistinä ja hyvin valaistuna. Sotkuiset tai pimeät alueet houkuttelevat onnettomuuksia.
- Älä käytä sähkötyökaluja räjähdysalttiissa tiloissa, kuten palavien nesteiden, kaasujen tai pölyn läsnä ollessa. Sähkötyökalut synnyttävät kipinöitä, jotka voivat sytyttää pölyn tai höyryt.
- Pidä lapset ja sivulliset poissa sähkötyökalua käyttäessäsi. Häiriötekijät voivat aiheuttaa hallinnan menettämisen.

2) Sähköturvallisuus

- a) Sähkötökalujen pistokkeiden on sovittava pistorasiaan. Älä koskaan muokkaa pistoketta millään tavalla. Älä käytä adapteripistokkeita maadoitettujen sähkötökalujen kanssa. Muokkaamattomat pistokkeet ja yhteensopivat pistorasiat vähentävät sähköiskun vaaraa.
- b) Vältä kehon kosketusta maadoitettuihin pintoihin, kuten putkiin, pattereihin, liesiin ja jääkaappeihin. Sähköiskun vaara kasvaa, jos keho on maadoitettu.
- c) Älä altista sähkötökaluja sateelle tai kosteudelle. Sähkötökaluun joutuva vesi lisää sähköiskun vaaraa.
- d) Älä kohtele johtoa väärin. Älä koskaan käytä johtoa sähkötökalun kantamiseen, vetämiseen tai irrottamiseen. Pidä johto kaukana lämmöstä, öljystä, terävistä reunoista ja liikkuvista osista. Vaurioituneet tai kietoutuneet johdot lisäävät sähköiskun vaaraa.
- e) Kun käytät sähkötökalua ulkona, käytä ulkokäyttöön soveltuvaa jatkojohtoa. Ulkokäyttöön soveltuvan johdon käyttö vähentää sähköiskun vaaraa.
- f) Jos sähkötökalun käyttäminen kosteassa tilassa on välttämätöntä, käytä vikavirtasuojattua virtalähdettä. Vikavirtasuojan käyttö vähentää sähköiskun vaaraa.

3) Henkilökohtainen turvallisuus

- a) Pysy valppaana, katso mitä teet ja käytä tervettä järkeä käyttäessäsi sähkötökalua. Älä käytä sähkötökalua väsyneenä tai alkoholin tai lääkkeiden vaikutuksen alaisena. Hetkellinen tarkkaamattomuus sähkötökaluja käytettäessä voi johtaa vakavaan henkilövahinkoon.
- b) Käytä henkilökohtaisia suojavarusteita. Käytä aina suojalaseja. Henkilövahinkoja vähentävät asianmukaisissa olosuhteissa käytetyt suojavarusteet, kuten hengityssuojain, liukumattomat turvakengät, kypärä ja kuulosuojaimet.
- c) Estä tahaton käynnistyminen. Varmista, että kytkin on off-asennossa ennen kuin kytket virtalähteen ja/tai akun, otat työkalun käteen tai kannat sitä. Sähkötökalujen kantaminen sormi kytkimellä tai sähkötökalujen, joissa kytkin on päällä, virran kytkeminen aiheuttaa vaaratilanteita.
- d) Poista säätötökalut ennen sähkötökalun käynnistämistä. Sähkötökalun pyöriivään osaan kiinnitettyinä jätetty työkalu voi aiheuttaa henkilövahinkoja.
- e) Älä kurkota. Säilytä aina hyvä jalansija ja tasapaino. Tämä mahdollistaa sähkötökalun paremman hallinnan odottamattomissa tilanteissa.
- f) Pukeudu asianmukaisesti. Älä käytä löysiä vaatteita tai koruja. Pidä hiukset ja vaatteet kaukana liikkuvista osista. Löysät vaatteet, korut tai pitkät hiukset voivat jäädä kiinni liikkuviin osiin.
- g) Jos pölynpoisto- ja -keräyslaitteiden liittämistä varten on liitin, varmista, että ne on liitetty ja että niitä käytetään oikein. Pölynpoiston käyttö voi vähentää pölyyn liittyviä vaaroja.
- h) Älä anna työkalujen pitkäkestoisesta käytöstä saadun tottumuksen johtaa siihen, että tulet liian itsevarmaksi ja sivuutat työkalujen turvallisuusperiaatteet. Huolimaton toiminta voi aiheuttaa vakavan vamman sekunnin murto-osassa.

4) Sähkötökalujen käyttö ja hoito

- a) Älä pakota sähkötökalua. Käytä oikeaa sähkötökalua sovellukseen. Oikea sähkötökalu tekee työn paremmin ja turvallisemmin sillä nopeudella, johon se on suunniteltu.
- b) Älä käytä sähkötökalua, jos kytkin ei kytke sitä päälle ja pois päältä. Sähkötökalu, jota ei voi ohjata kytkimellä, on vaarallinen ja se on korjattava.
- c) Irrota pistoke virtalähteestä ja/tai irrota akku, jos se on irrotettavissa, sähkötökalusta ennen säätöjen tekemistä, lisävarusteiden vaihtamista tai sähkötökalun varastointia. Tällaiset ennaltaehkäisevät turvatoimet vähentävät sähkötökalun tahattoman käynnistymisen riskiä.

- d) Säilytä käyttämättömät sähkötyökalut lasten ulottumattomissa, äläkä anna sähkötyökalua tai näitä ohjeita tuntemattomien henkilöiden käyttää sähkötyökalua. Sähkötyökalut ovat vaarallisia kouluttamattomien käyttäjien käsissä.
- e) Huolla sähkötyökaluja ja lisävarusteita. Tarkista liikkuvien osien virheellinen suuntaus tai jumiutuminen, osien rikkoutuminen ja kaikki muut olosuhteet, jotka voivat vaikuttaa sähkötyökalun toimintaan. Jos sähkötyökalu on vaurioitunut, korjauta se ennen käyttöä. Monet onnettomuudet johtuvat huonosti huolletuista sähkötyökaluista.
- f) Pidä terät terävinä ja puhtaina. Asianmukaisesti huolletut terät, joissa on terävät leikkuureunat, juuttuvat harvemmin ja ovat helpommin hallittavissa.
- g) Käytä sähkötyökalua, lisävarusteita ja osia jne. näiden ohjeiden mukaisesti ottaen huomioon työolosuhteet ja suoritettava työ. Sähkötyökalun käyttö muuhun kuin oikeaan käyttötarkoitukseen voi johtaa vaaratilanteeseen.
- h) Pidä kahvat ja tartuntapinnat kuivina, puhtaina ja vapaina öljystä ja rasvasta. Liukkaat kahvat ja tartuntapinnat eivät mahdollista työkalun turvallista käsittelyä ja hallintaa odottamattomissa tilanteissa.

5) Akkutyökalun käyttö ja hoito

- a) Lataa vain valmistajan ilmoittamalla laturilla. Laturi, joka soveltuu tiettytyypiselle akkupaketille, voi aiheuttaa tulipalon vaaran, kun sitä käytetään toisen akkupaketin kanssa.
- b) Käytä sähkötyökaluja vain erikseen määritellyillä akkupaketeilla. Muiden akkupakettien käyttö voi aiheuttaa loukkaantumis- ja tulipalovaaran.
- c) Kun akkupaketti ei ole käytössä, pidä se poissa muiden metalliesineiden, kuten paperiliittimien, kolikoiden, avainten, naulojen, ruuvien tai muiden pienten metalliesineiden ulottuvilta, jotka voivat muodostaa yhteyden liittimestä toiseen. Akun napojen oikosulku voi aiheuttaa palovammoja tai tulipalon.
- d) Väärinkäytöksissä akusta voi purkautua nestettä; vältä kosketusta. Jos kosketus tapahtuu vahingossa, huuhtelee vedellä. Jos nestettä joutuu silmiin, hakeudu lisäksi lääkäriin. Akusta pursuava neste voi aiheuttaa ärsytystä tai palovammoja.
- e) Älä käytä akkua tai työkalua, joka on vaurioitunut tai muokattu. Vaurioituneet tai muunnellut akut voivat käyttäytyä arvaamattomasti, mikä voi johtaa tulipaloon, räjähdykseen tai loukkaantumisvaaraan.
- f) Älä altista akkupakettia tai työkalua tulelle tai liian korkealle lämpötilalle. Altistaminen tulelle tai yli 130 °C lämpötilalle voi aiheuttaa räjähdyksen.
- g) Noudata kaikkia latausohjeita äläkä lataa akkupakettia tai työkalua ohjeissa määritellyn lämpötila-alueen ulkopuolella. Lataaminen väärin tai määritellyn alueen ulkopuolisissa lämpötiloissa voi vahingoittaa akkua ja lisätä tulipalon vaaraa.

6) Huolto

- a) Anna sähkötyökalu huollettavaksi ammattitaitoisen korjaajan toimesta, joka käyttää identtisiä varaosia. Näin varmistetaan, että sähkötyökalun turvallisuus säilyy.
- b) Älä koskaan korjaa vaurioituneita akkupaketteja. Akkupakettien huollon saa suorittaa vain valmistaja tai valtuutettu huoltoliike.

Akkupaineruiskun erityiset turvallisuusohjeet

- Akkupaineruiskua saa käyttää vain sellaisten kasvinsuojeluaineiden kanssa, jotka paikalliset/kansalliset sääntelyviranomaiset ovat hyväksyneet laitteen kanssa käytettäväksi kasvinsuojeluaineiksi.

- Pidä alue vapaana kaikista sivullisista, lapsista ja lemmikkieläimistä ruiskutuksen aikana.
- Ole tietoinen ruiskutusmateriaalien aiheuttamista vaaroista. Ennen torjunta-aineiden tai muiden ruiskutusmateriaalien käyttöä tuotteen kanssa on luettava huolellisesti alkuperäispakkauksen etiketti ja noudatettava ohjeita.
- Tulipalon vaara! Älä ruiskuta palavia nesteitä, kuten bensiiniä.
- Räjähdyksivaara! Älä aseta suoraan auringonvaloon.
- Käytä vain valmistajan toimittamia tai hyväksymiä osia.
- Älä suihkuta tuuleen, veteen tai juomavesilähteeseen.
- Kiristä säiliön kansi kunnolla sen jälkeen, kun nesteet on kaadettu säiliöön.
- Käytä vain kuluttajille tarkoitettuja vesipohjaisia kemikaaleja.
- Älä käytä emäksisiä itsestään kuumenevia tai syövyttäviä nesteitä tuotteen kanssa. Nämä voivat syövyttää metalliosia tai heikentää säiliötä ja letkua.
- Älä jätä ruiskutussäiliöön jäämiä tai ruiskutusmateriaalia tuotteen käytön jälkeen. Puhdista tuote jokaisen käytön jälkeen.
- Älä lisää nesteitä, joiden lämpötila on yli 45 °C, jotta letku tai säiliö ei vaurioidu.
- Älä täytä säiliötä liikaa.
- Älä käytä tuotetta ahtaissa tai suljetuissa tiloissa. Ruiskuta aina hyvin tuuletetussa tilassa. Älä tupakoi, syö tai juo käyttäessäsi tuotetta.
- Älä tupakoi tiloissa, joissa tuotetta käytetään.
- Käytä aina asianmukaisia henkilönsuojaimia.
- Älä päästä ruiskutusmateriaalia suoraan ihoa vasten.
- Kohdista suutin suoraan ruiskutettaviin kasveihin tai esineisiin.
- Varmista, että ruiskutusmateriaalit suunnataan alueelle, joka ei vahingoitu ruiskutusmateriaalien vaikutuksesta.
- Sähköiskun vaara! Älä ruiskuta kohti sähköpistorasioita.
- Pese kädet ja kaikki alueet, joilla iho on altistunut ruiskutusaineille, huolellisesti jokaisen käytön jälkeen.
- Irrota akkupaketti tuotteesta ennen tuotteen tyhjentämistä, puhdistamista tai varastointia, jotta vältetään tahattomalta käynnistymiseltä. Tarkasta tuotteen sisä- ja ulkopuoli huolellisesti ja tutki kaikki osat ennen jokaista käyttökertaa.
- Tarkista, ettei letkuissa ole halkeamia tai vaurioita, vuotoja, tukkeutuneita suuttimia tai puuttuvia tai vaurioituneita osia.
- Vaurioitunut letku tai löysä letkuliitântä voi aiheuttaa vahingossa kosketuksen ruiskutusliuoksen kanssa ja aiheuttaa vakavia vammoja tai omaisuusvahinkoja.
- Jos tuote on vaurioitunut, korjauta se ennen käyttöä. Monet onnettomuudet johtuvat huonosti huolletuista tuotteista.
- Älä nosta tai kanna tuotetta letkun tai sulkuventtiilin avulla. Kanna tuotetta vain kahvasta ja olkahihnasta.
- Älä koskaan käytä tuotetta tilassa, jossa on räjähdysvaara äläkä syttyvien nesteiden tai kaasujen läheisyydessä.
- Älä upota tuotetta veteen tai muihin nesteisiin. Älä sijoita tuotetta paikkaan, jossa se voi pudota tai joutua ammeeseen tai lavuaariin.
- Käytä tuotetta vain pystyasennossa.
- Älä käytä tuotetta tyhjällä säiliöllä
- On tarpeen antaa käyttäjälle asianmukaista koulutusta turvallisesta käytöstä.

- Älä käytä tuotetta väsyneenä, sairaana tai alkoholin, huumeiden tai lääkkeiden vaikutuksen alaisena.
- Tee aina silmämääräinen tarkastus ennen tuotteen käyttöä. Älä käytä tuotetta, jos se on vaurioitunut. Jos tuote on vaurioitunut, anna se tarkastettavaksi pätevä ammattilaiselle.
- Tarkista aina, ettei tuotteessa ole vuotoja. Jos vuotoja esiintyy, korjaa ne ennen tuotteen käyttöä. Kun asennat tai irrotat lisävarusteita, älä suuntaa niitä itseäsi tai muita henkilöitä kohti.
- Tuotetta saa käyttää vain 1 henkilö kerrallaan. Kukaan muu ei saa olla samanaikaisesti 15 metrin säteellä. Jos suuttimesta ei tule suihkua tai suihkun määrä on vähentynyt, letku- ja suihkujärjestelmä voivat olla tukossa. Huuhtelee ja puhdistaa kaikki letku- ja suihkujärjestelmän osat (sulkuventtiili, pieni suodatin, suutinputki, letku, suutin) puhtaalla vedellä.
- Kun tuotetta on varastoitu pitkään (esim. talvella), täytä säiliö [2] puhtaalla vedellä. Suorita koekäyttö, jolla tarkistetaan, onko vuotoja tai halkeamia.
- Vapauta säiliön jäännöspaine jokaisen käyttökerran jälkeen ja erityisesti ennen säiliön kannen poistamista. Tee tämä painamalla liipaisinta.
- Älä missään tapauksessa muokkaa tuotetta. Muokkaukset voivat aiheuttaa vakavia vammoja.
- Kaikki muut kuin tässä käyttöohjeessa mainitut huolto- ja kunnossapitotoimenpiteet on annettava valtuutetun huoltokeskuksen tehtäväksi.
- Käytä vain valmistajan hyväksymiä varaosia ja lisävarusteita. Kaikki muut korjaukset saa suorittaa vain valtuutettu huoltokeskus. Virheellinen huolto, vaatimustenvastaisten osien käyttö ja turvalaitteiden poistaminen voivat johtaa vaaratilanteisiin, kuten kuolemaan, hengenvaarallisiin vammoihin ja vaurioihin.

Melu- ja värinäpäästöjen vaikutuksen vähentämiseksi on rajoitettava käyttöaika, käytettävä vähän värinää ja melua aiheuttavia toimintatiloja ja käytettävä henkilökohtaisia suojavarusteita. Ota huomioon seuraavat seikat värinä- ja meluallistumisriskien minimoimiseksi:

- Käytä tuotetta vain sen suunnittelun ja näiden ohjeiden mukaisesti.
- Varmista, että tuote on hyvässä kunnossa ja huollettu.
- Pidä tiukasti kiinni kahvoista/kädensijoista.
- Huolla tuotetta näiden ohjeiden mukaisesti ja pidä se hyvin voideltuna (tarvittaessa). Suunnittele työaikataulu siten, että värinäallistus jakautuu pidemmälle ajalle.

Hätätilanteissa

Tutustu tuotteen käyttöön tämän käyttöohjeen avulla. Paina turvallisuusvaroitukset mieleesi ja noudata niitä kirjaimellisesti. Tämä auttaa ehkäisemään riskejä ja vaaroja.

Ole aina valppaana käyttäessäsi tätä tuotetta, jotta voit tunnistaa riskit ja puuttua niihin ajoissa. Nopea toiminta voi estää vakavan loukkaantumisen ja omaisuusvahingot.

Kytke tuote pois päältä ja irrota akku, jos ilmenee toimintahäiriöitä. Tarkastuta tuote pätevällä ammattilaisella ja korjaa se tarvittaessa, ennen kuin käytät sitä uudelleen.

Pidä ruiskutusaineiden ohjeet tai etiketti aina saatavilla, jotta voit hätätilanteessa ilmoittaa lääkärille kyseisestä kemikaalista.

Noudata hätätilanteessa kemikaalin valmistajan antamia tai etiketissä olevia ohjeita.

Noudata valmistajan käyttöturvallisuustiedotteita. Menettely onnettomuuksien jälkeen: Jos olet joutunut kosketuksiin ruiskutusliuoksen kanssa, sammuta laite kytkemällä virtapainike [10]

asentoon O. Vapauta tuote välittömästi nostamalla olkahihnan [4] molemmin puolin olevan kielekkeen alapäätä (kuva P).

Kasvinsuojeluaineiden kanssa kosketuksiin joutumisesta aiheutuva terveysvaara!

Kasvinsuojeluaineet voivat aiheuttaa terveyshaittaa hengitettynä, nieltynä tai ihon läpi imeytymällä. Oireiden ilmetessä tai epäselvissä tapauksissa on käännyttävä lääkärin puoleen.

Noudata siksi seuraavia turvallisuusohjeita:

- Noudata kasvinsuojeluaineiden etiketeissä olevia turvallisuusohjeita.
- Noudata määritettyä enimmäispitoisuutta.
- Tietyt nesteet edellyttävät suojalaseja, suojakäsineitä tai muita suojatoimenpiteitä.
- Pyydä aina kemikaalin valmistajalta käyttöturvallisuustiedote ja noudata sitä.
- Tyhjennä ruiskutusliuos aina, kun olet taas turvassa.

Jäännösriskit

Vaikka tätä tuotetta käytettäisiin kaikkien turvallisuusvaatimusten mukaisesti, mahdollisia loukkaantumis- ja vahingoittumisriskejä on edelleen olemassa. Seuraavat vaarat voivat liittyä tämän tuotteen rakenteeseen ja suunnitteluun:

- Tärinäpäästöistä johtuvat terveyshaitat, jos tuotetta käytetään pitkään tai jos sitä ei hoideta ja huolleta asianmukaisesti.
- Lentävien esineiden aiheuttama loukkaantumis- ja omaisuusvahinkojen vaara.

HUOMAA

Tämä tuote tuottaa sähkömagneettisen kentän käytön aikana! Tämä kenttä voi joissain olosuhteissa häiritä aktiivisia tai passiivisia lääketieteellisiä implantteja! Vakavien tai kuolemaan johtavien vammojen riskin vähentämiseksi suosittelemme, että henkilöt, joilla on lääketieteellisiä implantteja, neuvottelevat lääkärin ja lääketieteellisten implanttien valmistajan kanssa ennen tämän tuotteen käyttöä!

Laturin turvallisuusvaroitukset

- Tätä laitetta voivat käyttää vähintään 8-vuotiaat lapset ja henkilöt, joilla on heikentyneet fyysiset, sensoriset tai henkiset kyvyt tai joilla ei ole riittävää kokemusta tai tietoa, jos heitä on valvottu tai opastettu laitteen turvallisessa käytössä ja jos he ymmärtävät siihen liittyvät vaarat.
- Lapset eivät saa leikkiä laitteella.
- Lapset eivät saa suorittaa puhdistusta ja huoltoa ilman valvontaa.
- Älä lataa sellaisia akkuja, joita ei ole tarkoitettu uudelleen ladattaviksi. Tämän ohjeen noudattamatta jättäminen on vaarallista.
- Jos syöttöjohto on vaurioitunut, valmistajan, sen huoltoedustajan tai vastaavan pätevyyden omaavan henkilön on vaihdettava se vaaran välttämiseksi. Suojaa sähköosat kosteudelta. Älä upota näitä osia veteen tai muihin nesteisiin sähköiskun välttämiseksi. Älä koskaan pidä laitetta juoksevan veden alla. Noudata puhdistusta, huoltoa ja korjausta koskevia ohjeita.
- Laite soveltuu vain sisäkäyttöön.



HUOMIO! Laitteen laturi on tarkoitettu vain suositeltujen saman valmistajan akkutyypin lataamiseen.

Valmistelu

Tämän tuotteen turvallinen käyttö edellyttää tuotteen ja tämän käyttöohjeen tietojen hyvää ymmärtämistä. Tuotteen käyttö edellyttää myös selkeää tietoa toimesta, jonka aiot suorittaa. Tutustu ennen tuotteen käyttöä kaikkiin käyttöominaisuuksiin ja turvallisuussäätöihin. Ensimmäistä kertaa tuotetta käyttävän käyttäjän on saatava tuotteen ja suojarusteiden käytännön käyttöohjeet kokeneelta käyttäjältä.

Lisävarusteet

Jotta tätä tuotetta voidaan käyttää turvallisesti ja oikein, tarvitaan seuraavia lisävarusteita:

- Kuluttajille tarkoitetut koti- ja puutarhakemikaalit, esim. hyönteis-, sien- ja rikkaruohomyrkyt sekä lannoitteet.
- Asianmukaiset henkilökohtaiset suojarusteet, esim:
 - Läpäisemättömät vaatteet, haalarit.
 - Läpäisemättömät turvakengät, joissa on liukumaton pohja ja jotka kestävät kasvinsuojelukemikaaleja.
 - Läpäisemättömät käsineet, jotka kestävät kasvinsuojelukemikaaleja.
 - Eurooppalaisen standardin EN 166 mukaiset tiiviisti istuvat suojalasit.
 - Sopiva hengityssuojain.
- Lisävarusteita on saatavana valtuutetun jälleenmyyjän kautta. Huomioi aina ostaessasi tuotteen tekniset vaatimukset (katso ”Tekniset tiedot”).
- Jos et ole varma, kysy apua pätevältä asiantuntijalta tai jälleenmyyjältäsi.

HUOMAA

Tämä käyttöohje sisältää tietoja akusta ja laturista, mutta akku ja laturi eivät sisälly toimitukseen.

Ominaisuudet

- Säiliö: Säiliön [2] tilavuus on 16 litraa.
- Liipaisin: Liipaisinta [22] painamalla vapautuu suihkutusliuoksen virta, jolla voidaan ruiskuttaa kuluttajille tarkoitettuja koti- ja puutarhakemikaaleja.
- Lukitussalpa: Lukitussalpa [23] mahdollistaa jatkuvan ruiskutuksen pitämättä liipaisinta painettuna.
- Virtapainike: Virtapainike [10] kytkee tuotteen päälle tai pois päältä ja säätää ruiskutuspainetta.
- Akkukotelon kansi: Akkukotelon kansi [25] suojaa akkuyksikköä altistumiselta nesteille.
- Suodatin: Korisuodatinta [20] ja pientä suodatinta [24] käytetään kiinteiden aineiden suodattamiseen.
- Suutin: Suuttimen lisävarusteet [9] ja kartiosuutin [21] mahdollistavat erilaiset suihkukuviot ja virtausnopeudet.
- Akun varaustason ilmaisin: Akun varaustason ilmaisin [11] ilmaisee akun varaustason [12].
- Olkahihna: Hätätilanteessa tuote voidaan irrottaa käyttäjästä nopeasti nostamalla olkahihnan [4] molemmin puolin olevan kielekkeen alapäätä (kuva P).

Akkujen käyttäminen



VAROITUS! LOUKKAANTUMISVAARA!

Kytke aina virtapainike [10] asentoon O. Näin vältetään tahattomalta käynnistymiseltä ennen akkupaketin [12] kiinnittämistä/irrottamista.

Akun kiinnittäminen

(Kuva I)

- Avaa akkukotelon kansi [25].
- Kohdista akkupaketti [12] akkutelakkaan [26]. Työnnä akkupakettia, kunnes akku lukittuu telakkaan.

Akun irrottaminen

(Kuva I)

- Avaa säiliön [2] sivulla oleva akkukotelon kansi [25].
- Paina akun molemmilla sivuilla olevia vapautuspainikkeita [13].
- Poista akkupaketti [12].

Ennen käyttöä

Olkahihnan kiinnittäminen

(Kuva F)

- Kiinnitä olkahihnan [4] hihnakoukut [4a] säiliön [2] silmukoihin [27].
- Säädä olkahihnan [4] pituus.

Ruostumattomasta teräksestä valmistetun suutinputken kiinnittäminen

(Kuva G)

- Ruostumattomasta teräksestä valmistetun suutinputken [6] toisessa päässä on O-rengas [28]. Liitä ruostumattomasta teräksestä valmistetun suutinputken tämä puoli sulkuventtiiliin [8].
- Työnnä mutteri [29] ja varmistusrengas [30] sulkuventtiiliin [8] kierteeseen päin.
- Käännä mutteria [29] myötäpäivään, kunnes se on tiukasti kiinni.

HUOMAUTUS

Kun ruostumattomasta teräksestä valmistettu suutinputki [6] ei ole käytössä:
Valinnainen - kiinnitä ruostumattomasta teräksestä valmistettu suutinputki säiliön varustekoukkuun [2a] ripustuskoukulla [7] helppoa kantamista varten.

Ruostumattomasta teräksestä valmistetun suutinputken pituuden säätäminen

(Kuva H)

HUOMAA

Säädä ruostumattomasta teräksestä valmistetun suutinputken [6] pituutta, jotta et altista itseäsi, sivullisia tai ympäristöä.

- Ruostumattomasta teräksestä valmistettua suutinputkea [6] voidaan pidentää ulospäin teleskooppisesti.
- Ruostumattomasta teräksestä valmistetun suutinputken [6] pidentäminen:
 - Käännä putkimutteria [31] vastapäivään, kunnes se on löysällä.

- Vedä ruostumattomasta teräksestä valmistettua suutinputkea [6] kärjestä ulos, kunnes se saavuttaa halutun pituuden.
- Käännä putkimutteria [31] myötäpäivään, kunnes se on kireällä.

HUOMAA

Ympäristön, käyttäjän tai sivullisten altistamisen välttämiseksi pidennä tarvittaessa ruostumattomasta teräksestä valmistetun suutinputken [6] pituutta.

Kartiosuuttimen säätö ruostumattomasta teräksestä valmistetussa suutinputkessa

(Kuva J)

Kartiosuutin [21] on esiasennettu ruostumattomasta teräksestä valmistettuun suutinputkeen [6].

Suihkukuvion säätäminen

Karkea: Käännä kartiosuuttimen [21] kärkeä vastapäivään (löysää).

Hieno: Käännä kartiosuuttimen [21] kärkeä myötäpäivään (kiristä).

HUOMAA

Jotta kartiosuutin [21] ei kiristyisi liikaa, kiristä se siten, että päiden lovet ovat kohdakkain eikä niitä voi kiristää enempää (= hieno suihkukuvioasetus).

Vaihtaminen hienosta suihkukuvioista karkeaan suihkukuvioon: Käännä kartiosuuttimen kärkeä vastapäivään 1 kierros niin, että päiden lovet ovat jälleen kohdakkain.

Muovisen suutinputken kiinnittäminen

- Liitä muovisen suutinputken [5] jompikumpi pää sulkuventtiiliin [8].
- Työnnä O-rengas [28], varmistusrengas [30] ja mutteri [29] sulkuventtiiliin [8] kierteeseen päin.
- Käännä mutteria [29] myötäpäivään, kunnes se on tiukasti kiinni (kuva G).





Suuttimen lisävarusteiden kiinnittäminen

Suuttimen lisävarusteet [9] saa asentaa vain muovisen suutinputken [5] kanssa.

Suuttimen lisävarusteita ei saa asentaa ruostumattomasta teräksestä valmistetun suutinputken [6] kanssa.

- Aseta haluttu suuttimenlisävaruste [9] muovisen suutinputken [5] toiseen päähän. Työnnä O-rengas [28], varmistusrengas [30] ja mutteri [29] suuttimen lisävarusteen [9] kierteeseen päin (kuva K).
- Käännä mutteria [29] myötäpäivään kiristääksesi sen suuttimen lisävarusteen [9] kierteeseen (kuva L).

Sopivan suutinlisävarusteen valitseminen

Suutin	Kuva	Käyttötarkoitus
Viuhkasuutin		Tasainen suihkukuvio
Kaksoissuutin		Suurten alueiden ruiskutus. Suurten viljelykasvien ruiskutus. Suuri virtausnopeus
Yksipäinen suutin		Pienten alueiden ruiskutus. Suurten viljelykasvien ruiskutus
Sumusuutin		Sumutus. Suuri virtausnopeus

HUOMAA

Käytä vain tuotteen mukana toimitettuja suuttimia ja suodattimia.

Ruiskutusliuoksen sekoittaminen



VAROITUS!

- Sekoita kemikaalit huolella valmistajan ohjeiden mukaisesti. Väärät seokset voivat tuottaa myrkyllisiä höyryjä tai räjähtäviä liuoksia.
- Ruiskutusaineiden tahattoman kosketuksen vaara ihon ja silmien kanssa! Käytä aina asianmukaisia henkilökohtaisia suojavarusteita kemikaalin valmistajan ohjeiden mukaisesti, kun käytät, valmistat, käsittelet, ruiskutat tai hävität kemikaaleja. Näihin varusteisiin kuuluvat ainakin suojalasit, käsineet, hengityssuojaimet ja suojavaatetus.
- Älä koskaan ruiskuta nestemäisiä kasvisuojelukemikaaleja laimentamattomina.
- Valmista liuos ja täytä säiliö [2] vain ulkona tai hyvin ilmastoidussa tilassa.
- Sekoita ja täytä vain alueilla, joissa ruiskuvuodot voidaan helposti rajata.
- Pidä saatavilla riittävästi rättejä, jotta mahdolliset vuodot voidaan imeyttää välittömästi.
- Valmista liuosta vain käsillä olevaan työhön riittävä määrä, jotta mitään ei jää yli.
- Älä sekoita eri kemikaaleja, ellei valmistaja ole hyväksynyt sekoitusta.
- Ruiskutettavien nesteiden on oltava yhtä ohuita kuin vesi. Paksumpia nesteitä ei voida ruiskuttaa kunnolla.
- Vältä ympäristön, vesihuollon ja/tai yleisten viemäriverkostojen saastuttamista ruiskutusaineella.
- Käyttämättä jääneet ruiskutusaineet on aina kerättävä sopivaan astiaan ja hävitettävä paikallisten tai kansallisten sääntelyviranomaisten toimesta.
- Vältä suoraa kosketusta ruiskutusaineiden kanssa. Jos ruiskutetta joutuu kosketuksiin kehon osien kanssa, huuhtelee välittömästi altistuneet kehon osat runsaalla puhtaalla vedellä. Hakeudu tarvittaessa lääkärin hoitoon.
- Pidä lapset, lemmikkieläimet ja lelut (lemmikkieläinten lelut mukaan lukien) poissa alueilta, joilla torjunta-aineita sekoitetaan ja levitetään, vähintään ruiskutusaineen etiketissä vaaditun ajan.

- Jos etiketissä ei mainita aikaa, odota, että torjunta-aineet ovat kuivuneet, ennen kuin palaat alueelle.
- Säilytä ruiskutusaineet lasten ja lemmikkieläinten ulottumattomissa lukitussa kaapissa tai puutarhavajassa. Kaappeihin on hyvä asentaa lapsiturvalliset turvalukot tai riippulukot. Turvasalpoja saa paikallisesta rautakaupasta.
- Opeta lapsille, että ”torjunta-aineet ovat myrkkijä”, joihin heidän ei pitäisi koskaan koskea.

Ensitoimenpiteet, jos joku altistuu torjunta-aineille

Nieleminen:

- Hakeudu lääkärin hoitoon.
- Tajuissaan olevan uhrin tulisi juoda pieni määrä vettä torjunta-aineen laimentamiseksi.
- Aiheuta oksentelua vain, jos myrkytyskeskus tai lääkäri neuvoo sinua tekemään niin.

Ihokontakti:

- Poista saastuneet vaatteet.
- Huuhtelee välittömästi saastuneet ruumiinosat runsaalla määrällä puhdasta vettä.
- Jos iho näyttää palaneelta, älä levitä voiteita.
- Hakeudu tarvittaessa lääkärin hoitoon.

Hengittäminen:

- Jos uhri on ulkona, siirrä tai kanna uhri pois alueelta, jossa torjunta-aineita on äskettäin käytetty.
- Jos uhri on sisätiloissa, kanna tai siirrä hänet välittömästi raittiiseen ilmaan.
- Löysää uhrin tiukkoja vaatteita. Jos uhrin iho on sinertävä tai uhri on lakannut hengittämästä, anna tekohengitystä (jos osaat) ja soita apua.

Silmäkosketus:

- Pidä silmäluomet auki ja aloita välittömästi huuhtelu puhtaalla vedellä.
- Älä käytä kemikaaleja tai silmätippoja, ellei lääkäri tai myrkytystietokeskus ole määrännyt niin.
- Peitä silmä puhtaalla liinalla ja hakeudu välittömästi lääkärin hoitoon.

Säiliön täyttäminen



VAROITUS! Ruiskutusmateriaalien tahattoman kosketuksen vaara ihon ja silmien alueella.

- Käytä aina kemikaalin valmistajan ohjeiden mukaisia asianmukaisia henkilökohtaisia suojavarusteita kemikaaleja käytettäessä, valmistettaessa, käsiteltäessä, ruiskutettaessa tai hävitettäessä. Näihin varusteisiin kuuluvat ainakin suojalasit, käsineet, hengityssuojaimet ja suojavaatetus.
- Vältä tahatonta käynnistymistä. Varmista, että virtapainike [10] on kytketty asentoon O ja että akkupaketti [12] on poistettu tuotteesta.
- Säiliön [2] enimmäistilavuus on 16 litraa. Älä täytä säiliötä liikaa!

HUOMAA

- Puhdista ja huuhtelee perusteellisesti mitta-astiat, joita käytetään säiliön [2] täyttämiseen ja ruiskutusmateriaalien esisekoittamiseen.
- Korisuodatin [20] estää sellaisten roskien pääsyn säiliöön, jotka voivat tukkia tai vahingoittaa pumppua.

- Aseta korisuodatin aina takaisin paikalleen ennen säiliön kannen [1] asentamista takaisin paikalleen.
- Käytä vain kasvinsuojeluaineita, jotka paikalliset/kansalliset sääntelyviranomaiset ovat hyväksyneet käytettäväksi reppupaineruiskujen kanssa.

Ennen säiliön [2] täyttämistä ruiskutusliuoksella

- Suorita koekäyttö puhtaalla vedellä. Tarkista kaikki tuotteen osat vuotojen varalta.

Puhtaan säiliön täyttäminen

Aseta säiliö [2] tasaiselle alustalle. Kierrä säiliön kansi [1] irti ja poista se. Tarkista, että korisuodatin [20] on asetettu oikein paikalleen (kuva E).

Kaada ruiskutusliuos varovasti säiliöön [2].

Älä täytä säiliötä [2] yli enimmäismerkin.

Asenna säiliön kansi [1] paikalleen täytön jälkeen. Kiristä säiliön kansi tiukasti.

HUOMAA

Kiinnitä tuotteeseen lappu, josta käy ilmi, mitä kemikaalia on käytetty.



VAROITUS!

Älä koskaan yritä täyttää ruiskutussäiliötä [2], samalla kun kannat sitä.

Ruiskutusmateriaalin vaihtaminen

- Jos ruiskutusmateriaalia jää säiliöön [2]: Ruuvaa ruiskutussäiliön kansi [1] irti ja poista korisuodatin [20].
- Kaada ruiskutusmateriaali säiliöstä [2] kemikaaleille hyväksytyyn astiaan. Älä säilytä kemikaaleja ruiskutussäiliössä pitkiä aikoja.
- Puhdista ja huuhtele ruiskutussäiliö [2] ja lisävarusteet puhtaalla vedellä. Voit lisätä pienen määrän mietoa kotitalouspesuainetta. Kaada säiliöön uusi ruiskutusmateriaali (katso ”Säiliön täyttäminen”).

Käyttö

Kytkeminen päälle ja pois päältä

(Kuva B)

Tuotteen kytkeminen päälle (kytkimen I tai II asento) asettaa tuotteen valmiustilaan, pumppu käynnistyy hetken nostaen paineen. Vapauta putkilinjastosta ilmat painamalla hetken liipaisinta [22] kunnes nestettä virtaa suuttimesta. Ruisku on nyt valmiustilassa ja pumppu käynnistyy, kun liipaisinta [22] painetaan.

Kytkeminen päälle

Käännä virtapainike [10] asentoon I.

Virtausnopeuden lisääminen

Käännä virtapainike [10] asentoon II.

Kytkeminen pois päältä

Kytke virtapainike [10] asentoon O.

Tuotteessa on akkutason merkkivalo [11]. Tämä ilmaisee akun varaustason [12], kun akku on asetettu tuotteeseen. Kun tuote kytketään päälle, akun varaustason ilmaisimet syttyvät.

LED	Lataustaso
Punainen/oranssi/vihreä	Täysi
Punainen/oranssi	Keskitaso
Punainen	Matala

Ruiskutus



VAROITUS!

- Ruiskutusmateriaalien tahattoman kosketuksen vaara ihon ja silmien kanssa. Käytä aina asianmukaisia henkilökohtaisia suojavarusteita kemikaalin valmistajan ohjeiden mukaisesti, kun käytät, valmistelet, käsittelet, ruiskutat tai hävität kemikaaleja. Näihin varusteisiin kuuluvat ainakin suojalasit, käsineet, hengityssuojaimet ja suojavaatetus.
- Ennen kemikaalien ruiskuttamista on otettava huomioon, kuinka lähellä on herkkiä alueita, kuten kouluja, sairaaloita, herkkiä viljelykasveja, vesistöjä, karjaa, maatiloja ja mehiläisten ruokailualueita.
- Työskentele vain avoimessa tilassa tai hyvin ilmastoidussa tilassa, esim. avoimissa kasvihuoneissa.
- Älä syö, juo tai tupakoi työskennellessäsi kasvinsuojelukemikaalien kanssa.
- Jos sinut keskeytetään ruiskutusmateriaalin levittämisen aikana - esimerkiksi puhelinsoiton vuoksi - muista sulkea ruiskutusmateriaalin säiliö kunnolla ja aseta se poissa ollessasi alueelle mahdollisesti tulevien lasten ulottumattomiin.
- Älä koskaan puhalla suullasi suuttimien tai muiden osien läpi.
- Älä ruiskuta ihmisten tai eläinten suuntaan. Vältä ruiskuttamista tuulisina päivinä, ruiskutusmateriaalit voivat vahingossa kulkeutua kasveihin tai esineisiin, joita ei pitäisi ruiskuttaa. Ruiskuta aina tuulen suuntaisesti.
- Liian korkea tai liian alhainen ruiskutusaine tai epäsuotuisat sääolosuhteet voivat johtaa väärään liuospitoisuuteen.
- Älä koskaan ruiskuta sivullisten suuntaan.
- Ole erityisen varovainen liukkaissa olosuhteissa - lumella, jäällä, rinteessä tai epätasaisella alustalla. Varo esteitä kuten roskia, puunkantoja, juuria ja oja, jotka voivat aiheuttaa kompastumisen tai kaatumisen.
- Vähennä onnettomuusriskiä pitämällä taukoja hyvissä ajoin, jotta vältät väsymyksen tai uupumuksen. Työskentele rauhallisesti ja varovasti - päivänvalossa ja vain silloin, kun näkyvyys on hyvä. Pysy valppaana, jotta et vaaranna muita. Älä koskaan työskentele tikkailla tai muulla epävakaalla alustalla.
- Avoimella maalla ja puutarhoissa työskennellessä on oltava erityisen varovainen, jotta pieneläimille ei aiheuteta vahinkoa.
- Kulkeutumien välttämiseksi ruiskutettaessa on otettava huomioon eri parametrit.

Esimerkkejä:

- Suuttimet
- Paine
- Suutinputken pituus
- Tuulen nopeus

- Sähköiskun vaaran vähentämiseksi älä koskaan työskentele jännitteisten johtojen tai sähkökaapeleiden läheisyydessä. Puhdista tuote aina ennen toisen ruiskutusmateriaalin täyttämistä (katso ”Puhdistus ja ylläpito”).
- Älä käytä tuotetta yli +40 °C lämpötiloissa tai suorassa auringonpaisteessa.

Aloita ruiskutus

Paina liipaisinta [22] sisään ruiskutusliuoksen virtauksen vapauttamiseksi.

Lopeta ruiskutus

Vapauta liipaisin [22].

Jatkuva ruiskutus pitämättä liipaisinta painettuna

(Kuva M)

Paina liipaisinta [22].

Työnnä lukitussalpa [23] eteenpäin niin, että se on lukitusasennossa.

Liipaisimen lukituksen avaaminen

Paina liipaisinta [22] enemmän alas. Taita lukitussalpa [23] takaisin liipaisimen [22] alle (kuva M).

HUOMAA

- Älä jätä tuotetta työtaukojen ajaksi auringonpaisteeseen tai minkään lämmönlähteen lähelle.
- Yliannostus voi vahingoittaa kasveja ja ympäristöä.
- Aliannostus voi johtaa kasvien epäonnistuneeseen käsittelyyn.

Puhdistus ja ylläpito



VAROITUS!

- Kytke tuote aina pois päältä, irrota akku [12] ja anna tuotteen jäähtyä ennen tarkastus-, huolto- ja puhdistustöitä!
- Suorita korjaus- ja huoltotöitä vain näiden ohjeiden mukaisesti! Kaikki muut työt on annettava pätevän ammattilaisen tehtäväksi!



VAROITUS!

Kemikaalialtistumisen vaara!

Käytä aina asianmukaisia henkilökohtaisia suojavarusteita kemikaalivalmistajan ohjeiden mukaisesti, kun käytät, valmistat, käsittelet, ruiskutat tai hävität kemikaaleja. Näihin varusteisiin kuuluvat ainakin suojalasit, käsineet, hengityssuojaimet ja suojavaatetus.

Ylläpito

- Tarkasta tuote ja lisävarusteet (esim. suuttimet) ennen jokaista käyttökertaa ja sen jälkeen kulumien ja vaurioiden varalta. Vaihda ne tarvittaessa uusiin.
- Noudata teknisiä vaatimuksia (katso ”Tekniset tiedot”).
- Tarkasta säännöllisesti olkahihnan [4] kuluneisuus. Vaihda tarvittaessa.

Korjaukset

Jos vuotoa havaitaan, on todennäköistä, että tiivisterengas on rikkoutunut vuotokohdan lähellä. Tiivisterengas voi kulua ajan myötä, mikä aiheuttaa halkeamia ja vuotoa. Vaihtaaksesi tiivisterenkaan:

- Käännä virtapainike [10] asentoon O.
- Irrota akkupaketti [12].
- Puhdista vuotokohdan lähellä olevat osat kohdan ”Puhdistus” ohjeiden mukaisesti.
- Pura tuote vuotokohdan kohdalta. Tarkasta tiivisterengas mahdollisten kulumisen merkkien tai halkeamien varalta.
- Jos tiivisterengas on murtunut tai haljennut, vaihda se varaosapussista löytyvään vastaavaan tiivisterenkaaseen. Huomioi tiivisterenkaan ulkohalkaisija.
- Kun olet vaihtanut tiivisterenkaan, täytä säiliö [2] puhtaalla vedellä. Suorita koekäyttö tarkistaaksesi, onko vuoto poistunut.
- Ota yhteys valtuutettuun huoltokeskukseen tai vastaavalla pätevyydellä varustettuun henkilöön tuotteen tarkastamiseksi ja korjaamiseksi.

Puhdistaminen



VAROITUS! Kemikaalialtistumisvaara!

Käytä aina kemikaalin valmistajan ohjeiden mukaisia asianmukaisia henkilönsuojaimia, kun käytät, valmistat, käsittelet, ruiskutat tai hävität kemikaaleja. Näihin varusteisiin kuuluvat ainakin suojalasit, käsineet, hengityssuojaimet ja suojavaatetus.

HUOMAA

Älä käytä emäksisiä, hankaavia tai muita voimakkaita pesu- tai desinfiointiaineita tämän tuotteen puhdistamiseen, koska ne voivat vahingoittaa sen pintoja.

- Valmistele kemikaaleille hyväksytty säiliö. Paina liipaisinta [22] sisään ruiskuttaaksesi ruiskutusainejäämät säiliöön. Vapauta liipaisin, kun ruiskutusmateriaali on tyhjentynyt kokonaan.
- Käännä virtapainike [10] asentoon O.
- Irrota akkupaketti [12].
- Ruuvaa sulkuventtiili [8] irti letkusta [3].
- Ruuvaa mutteri irti sulkuventtiilistä [8] ruiskutusaineen jäännöksen tyhjentämiseksi (kuva N).
- Ruuvaa irrotettava kahva [32] sulkuventtiilistä [8] irti.
- Ota pieni suodatin [24] ulos (kuva O).
- Irrota suutinlisävaruste [9].
- Ruuvaa säiliön kansi [1] irti ja poista korisuodatin [20].
- Jos ruiskutusliuosta on jäänyt ruiskutussäiliöön [2]:
 - Kaada ruiskutusliuos ruiskutussäiliöstä [2] kemikaaleille hyväksytyyn astiaan. Älä säilytä kemikaaleja ruiskutussäiliössä pitkiä aikoja.
 - Käytä puhdasta vettä ruiskutussäiliön [2] ja lisävarusteiden puhdistamiseen ja huuhteluun. Pieni määrä mietoa kotitalouspesuainetta voidaan lisätä.
 - Puhdista ruiskutussäiliö [2] kostealla, nukkaamattomalla liinalla. Kuivaa pinta kuivalla liinalla.

- Seuraavat osat voidaan irrottaa ja puhdistaa juoksevan veden alla:
 - [5] Muovinen suutinputki
 - [6] Ruostumattomasta teräksestä valmistettu suutinputki
 - [9] Suutinlisävarusteet
 - [20] Korisuodatin
 - [24] Pieni suodatin
- Jos suutinlisävarusteet [9] tai kartiosuutin [21] ovat tukkeutuneet, puhdista ne työntämällä neula niiden läpi.
- Jos korisuodatinta [20] ja pientä suodatinta [24] ei voi puhdistaa perusteellisesti juoksevan veden alla, käytä harjaa puhdistamiseen.

Puhdista yksittäiset osat seuraavin väliajoin:

Osa	Toimenpide	Ennen käyttöä	Käytön jälkeen	Viikoittain	Kuukausittain	3 kk välein
Koko tuote	Silmämääräinen tarkastus	X	-	-	-	-
	Puhdista	-	X	-	-	-
[2] Säiliö	Tyhjennä ja puhdista	-	X	-	-	-
[5] Muovinen suutinputki	Puhdista	-	X	-	-	-
[6] Ruostumattomasta teräksestä valmistettu suutinputki	Puhdista	-	X	-	-	-
[8] Sulkuventtiili	Puhdista	-	X	-	-	-
[9] Suutinlisävarusteet	Puhdista	-	X	-	-	-
[20] Korisuodatin	Puhdista	-	-	-	-	-
[24] Pieni suodatin	Puhdista	-	-	-	-	X

Yllä olevat aikavälit koskevat normaaleja käyttöolosuhteita. Jos päivittäiset työskentelyaikasi ovat pidempiä, säädä ilmoitettuja aikavälejä vastaavasti.

Varastointi

- Käännä virtapainike [10] asentoon O. Poista akku [12].
- Tyhjennä kaikki ruiskutusaineet ruiskutus säiliöstä [2].
- Säilytä tuote tyhjänä ja puhtaana.
- Säilytä tuote ja sen lisävarusteet pimeässä, kuivassa, pakkasettomassa ja hyvin ilmastoidussa paikassa. Säilytä tuote aina lasten ulottumattomissa.
- Ihanteellinen lämpötila pitkäaikaiseen säilytykseen (yli 3 kuukautta) on +20 ja +26 °C välillä.
- Säilytä kemikaaleja vain turvallisissa, hyväksytyissä säiliöissä.
- Säilytä kemikaalit lasten ja eläinten ulottumattomissa.

Ohjeita akkuja koskien

- Varastoi akkupaketti [12] vain osittain ladattuna. Akkupaketti on ladattava 40-60 % (punainen ja oranssi lataustason merkkivalo [15]), ennen kuin sitä varastoidaan pitkiä aikoja.
- Tarkista akkupaketin [12] varaus noin 3 kuukauden välein, kun sitä varastoidaan pitkiä aikoja. Lataa tarvittaessa uudelleen.

Kuljetus

- Ennen kuljetusta: Käännä virtapainike [10] asentoon O. Poista akkupaketti [12]. Tyhjennä kaikki ruiskutusaineet ruiskutussäiliöstä [2].
- Suojaa tuote iskuilta ja voimakkaalta tärinältä, joita esiintyy erityisesti kuljetuksen aikana ajoneuvoissa.
- Turvaa tuote putoamista ja kaatumista vastaan.

Vianmääritys



VAROITUS! Ruiskutusmateriaalien vahingossa tapahtuvan iho- ja silmäkosketuksen vaara!

- Käytä aina kemikaalien käytön, valmistuksen, käsittelyn, ruiskutuksen tai hävittämisen yhteydessä kemikaalin valmistajan ohjeiden mukaisia asianmukaisia henkilönsuojaimia. Näihin varusteisiin kuuluvat ainakin suojalasit, käsineet, hengityssuojaimet ja suojavaatetus.
- Ennen kuin aloitat työskentelyn tuotteen kanssa, paina liipaisinta [22] alas, kunnes paine on vapautunut kokonaan. Jos painetta ei ole vapautettu etukäteen, kemikaalit saattavat roiskua hallitsemattomasti ulos tuotteen kanssa työskennellessä.
- Suorita työn jälkeen koekäyttö puhtaalla vedellä.

Vika	Mahdollinen syy	Ratkaisu
Tuotetta ei voi kytkeä päälle	Akkupakettia [12] ei ole asetettu kunnolla paikalleen.	Aseta akkupaketti [12] kunnolla paikalleen.
	Akku [12] on tyhjä.	Lataa akku [12].
Tuote ei ruiskuta	Ei painetta.	Käännä virtapainike [10] joko I- tai II-asentoon paineen luomiseksi.
	Ruiskutussäiliössä ei ole kemikaaleja [2].	Täytä säiliö [2] kemikaalilla.
	Suutinlisävarusteet [9] tai kartiosuutin [21] on tukossa.	Sammuta tuote, poista akkupaketti [12] ja vapauta paine. Puhdista suutinlisävarusteet [9] tai kartiosuutin [21] työntämällä neula niiden läpi (katso ”Puhdistus ja ylläpito”).
	Pieni suodatin [24] on tukossa.	Kytke tuote pois päältä, poista akkupaketti [12] ja vapauta paine. Puhdista pieni suodatin [24] juoksevan veden alla harjalla (katso ”Puhdistus ja ylläpito”).
Tuote vuotaa	Liittyviä osia ei ole liitetty kunnolla.	Kytke tuote pois päältä, poista akku [12] ja vapauta paine. Kytke liittyvät osat oikein.
	Tiivisterengas on vaurioitunut.	Kytke tuote pois päältä, poista akkupaketti [12] ja vapauta paine. Vaihda tiivisterengas.

Hävittäminen

Pakkaus on valmistettu kokonaan kierrätyskelpoisista materiaaleista, jotka voit hävittää paikallisissa kierrätyslaitoksissa.



Huomioi jätteiden lajittelua varten pakkausmateriaalien merkinnät, jotka on merkitty lyhenteillä (a) ja numeroilla (b), joilla on seuraava merkitys:

1-7: muovit

20-22: paperi ja kuitukartonki

80-98: komposiittimateriaalit.



Tuote ja pakkausmateriaalit ovat kierrätettävissä, hävitä ne erikseen jätteiden käsittelyn parantamiseksi. Triman-logo on voimassa vain Ranskassa.



Ota yhteyttä paikalliseen jätehuoltoviranomaiseen saadaksesi lisätietoja siitä, miten voit hävittää käytetyn tuotteen.



Ympäristön suojelemiseksi hävitä tuote asianmukaisesti, kun sen käyttöikä on päättynyt, älä hävitä sitä kotitalousjätteen seassa. Tietoa keräyspisteistä ja niiden aukioloajoista saat paikallisilta viranomaisilta.

Vialliset tai käytetyt paristot/akut on kierrätettävä direktiivin 2006/66/EY ja sen muutosten mukaisesti. Palauta paristot/akut ja/tai tuote käytettävissä oleviin keräyspisteisiin.



Paristojen/akkujen vääränlaisesta hävittämisestä aiheutuu ympäristövahinkoja!

Poista akku/akkupakkaus tuotteesta ennen hävittämistä.

Paristoja/akkuja ei saa hävittää tavanomaisen kotitalousjätteen mukana. Ne voivat sisältää myrkyllisiä raskasmetalleja, ja niihin sovelletaan vaarallisten jätteiden käsittelyä koskevia sääntöjä ja määräyksiä. Raskasmetallien kemialliset symbolit ovat seuraavat: Cd = kadmium, Hg = elohopea, Pb = lyijy. Siksi käytetyt paristot ja akut tulisi hävittää paikallisessa keräyspisteessä.

Hävitä kemikaalit ympäristövaatimusten mukaisesti - noudata kemikaalin valmistajan ohjeita. Älä koskaan hävitä kemikaalijäämiä tai saastuneita huuhteluliukuksia vesistöön, viemäriin, katuojiin tai viemärikaivoihin. Hävitä kemikaalijäämät ja käytetyt säiliöt paikallisten jätehuoltomääräysten mukaisesti.

Takuu

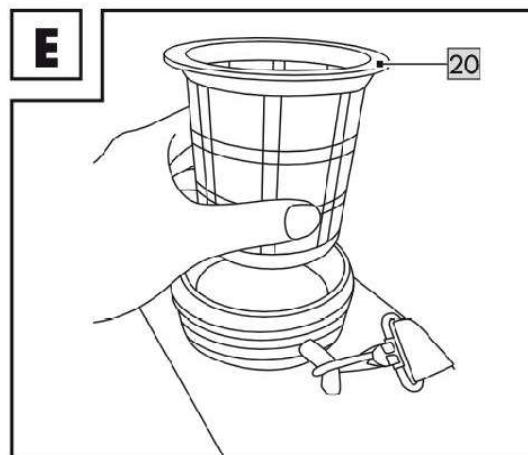
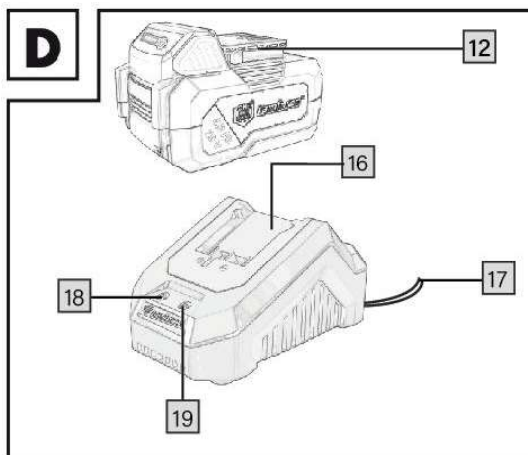
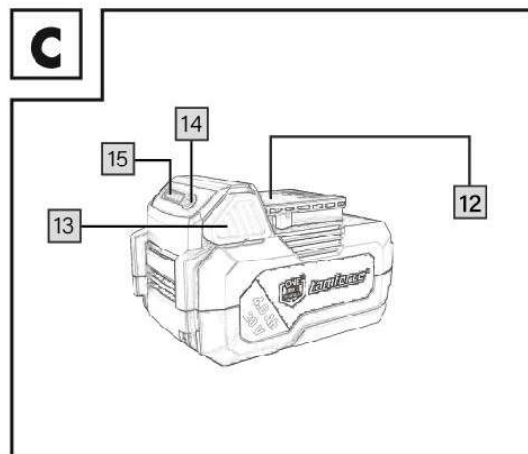
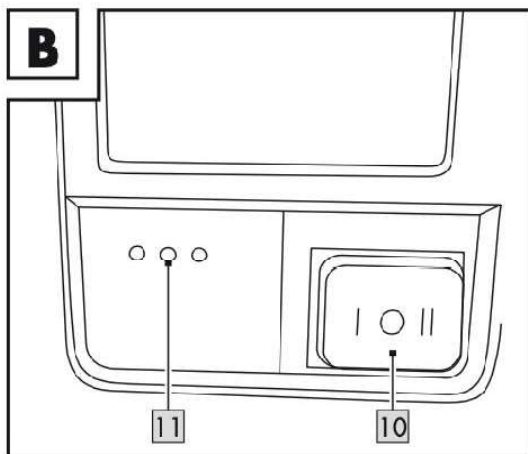
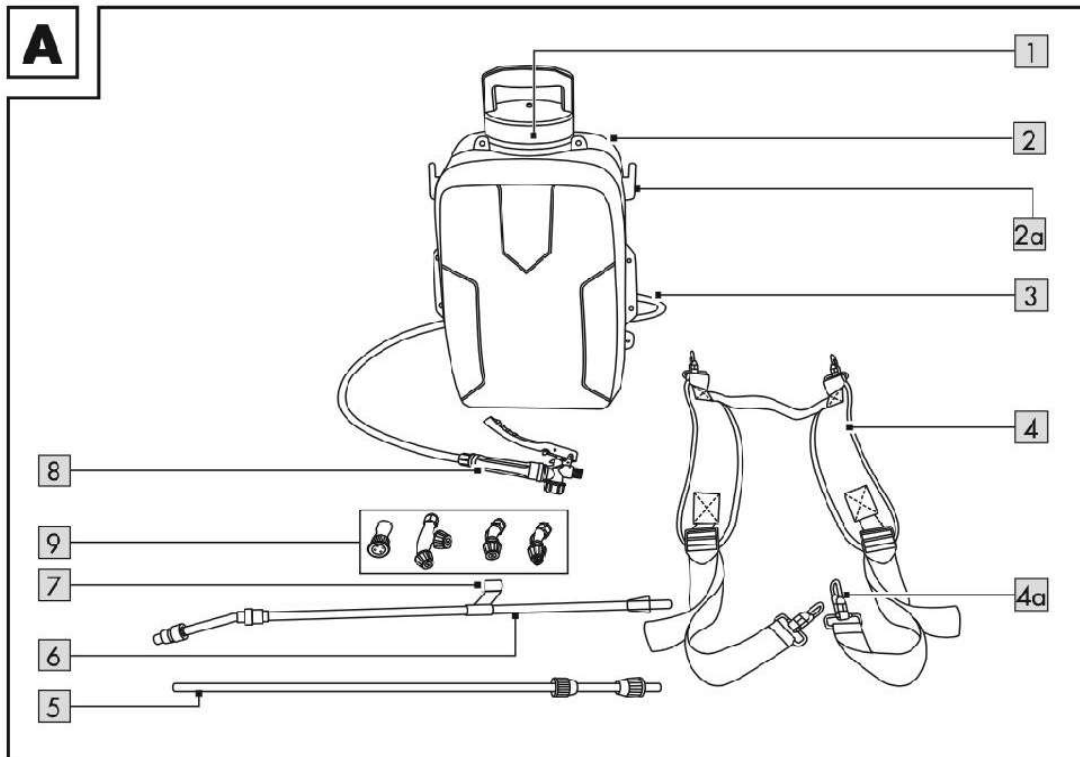
Tuotteella on 12 kk takuu sen ostopäivästä. Ostajan on esitettävä takuuvaatimuksen yhteydessä kassakuitti tai takuukuitti tuotteesta. Takuu ei ole voimassa, mikäli laite on avattu, siihen on vaihdettu osia, sitä on korjattu tai sen rakennetta on muutettu. Takuun piiriin eivät kuulu vahingot, jotka ovat aiheutuneet normaalista kulumisesta tai vääränlaisesta käytöstä. Muista noudattaa käyttöohjeessa annettuja ohjeita huolellisesti.

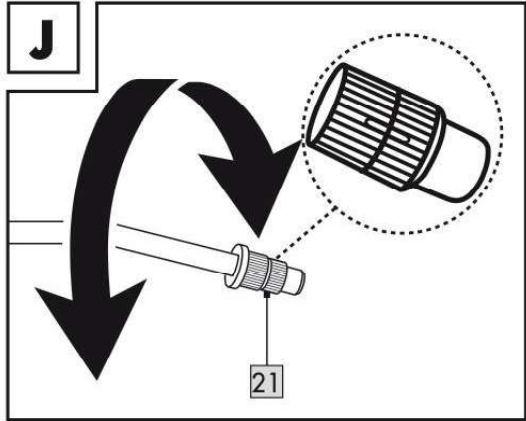
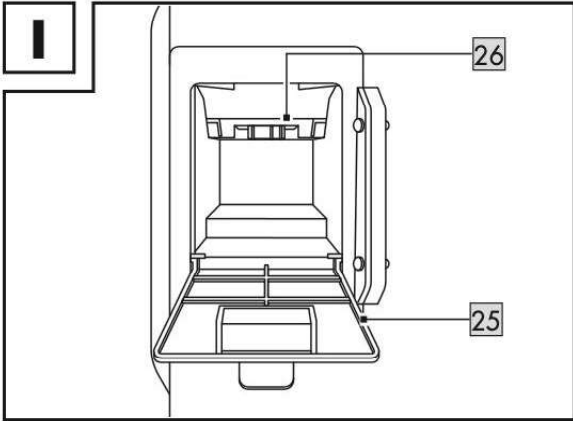
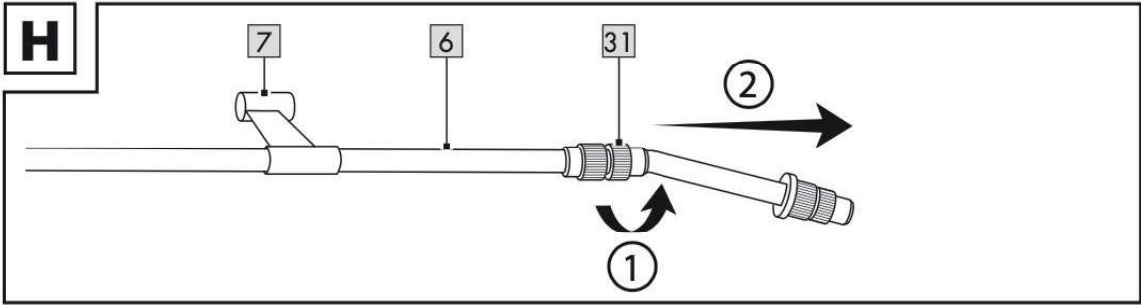
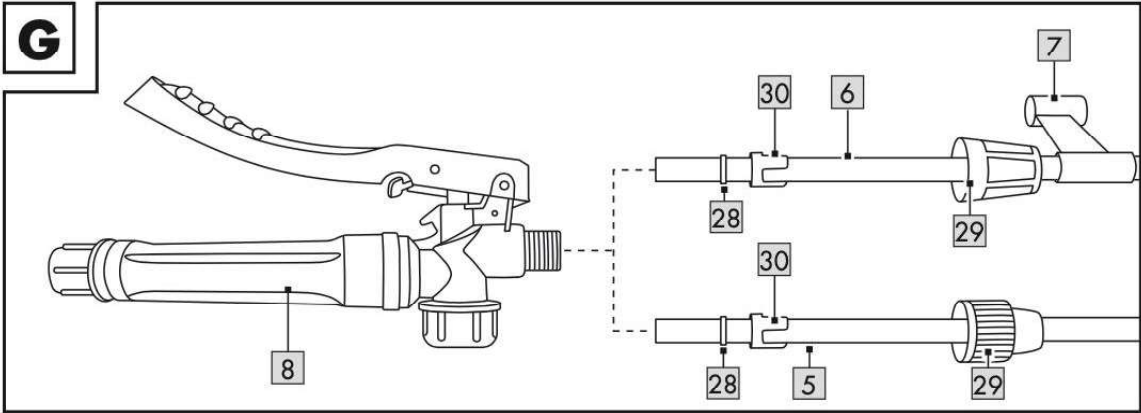
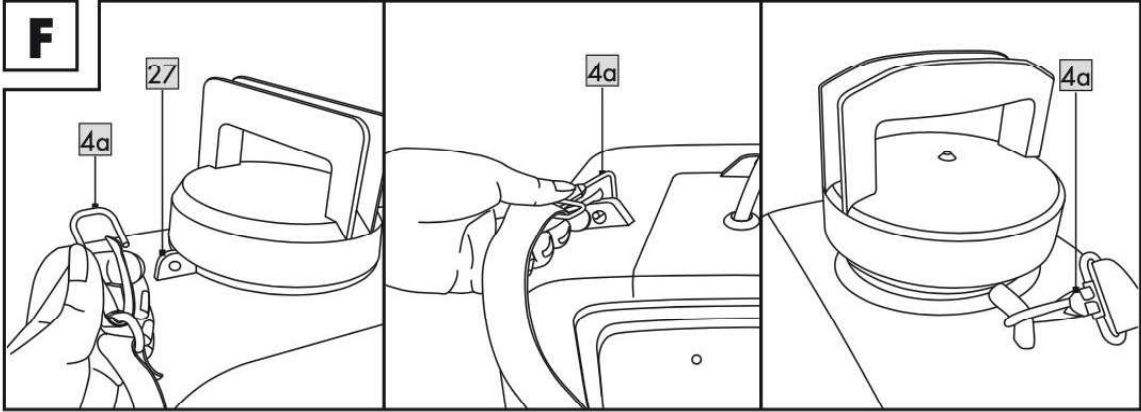
HUOM!

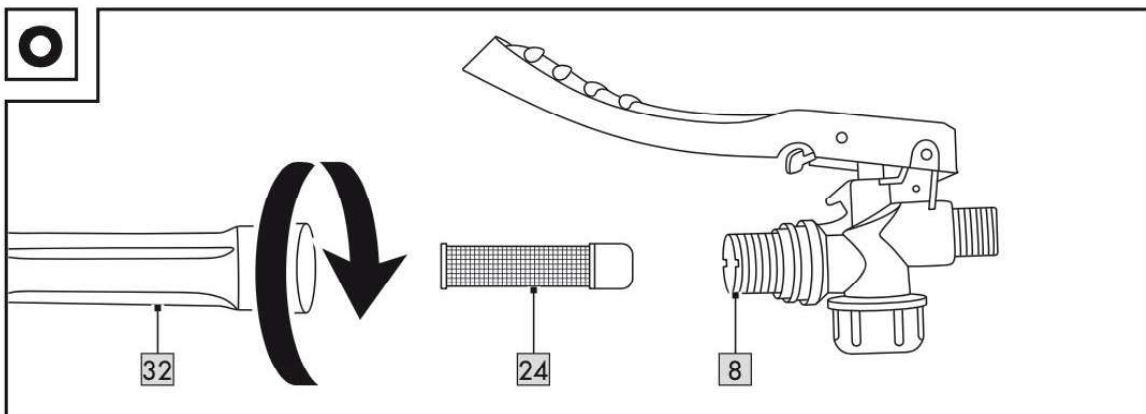
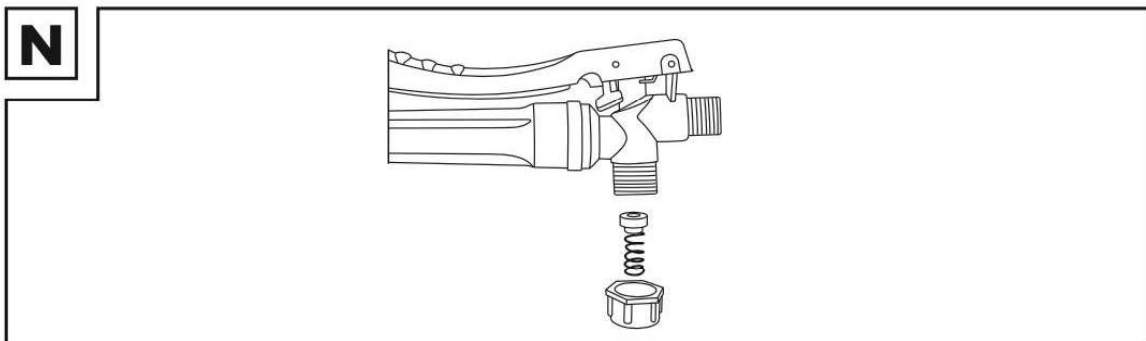
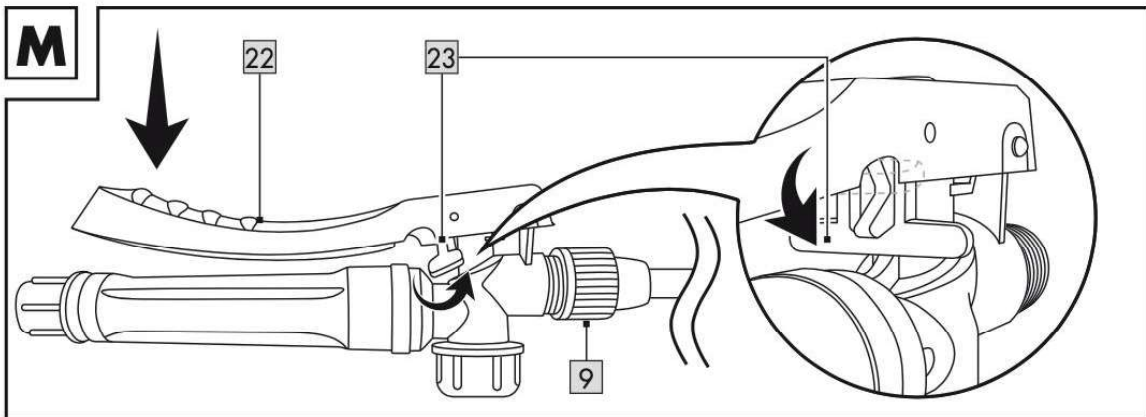
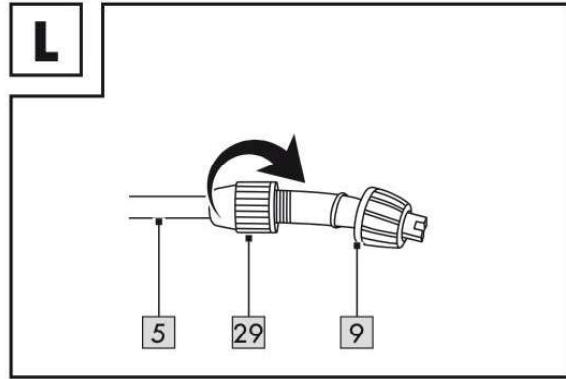
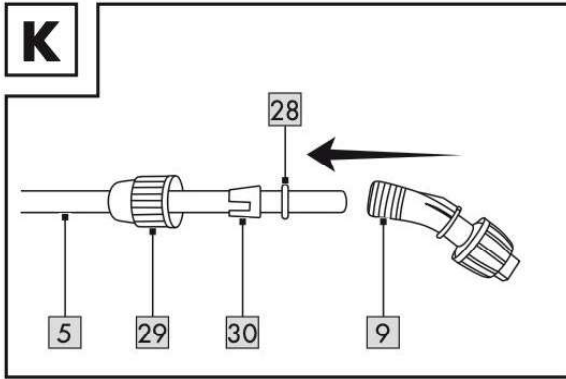
Lapset joiden ikä on 8 vuotta tai yli ja henkilöt, joilla on rajoitettu fyysinen, aistinvarainen, henkinen ominaisuus tai kokemuksen ja tiedon puute saavat käyttää tätä laitetta ainoastaan, jos heitä valvotaan ja heitä on opastettu laitteen turvalliseen käyttöön ja he ymmärtävät laitteen käytössä esiintyvät vaarat. Lapset eivät saa leikkiä laitteella. Lapset eivät saa suorittaa puhdistamista ja käyttäjän huoltotoimenpiteitä ilman valvontaa.

Valmistuttaja

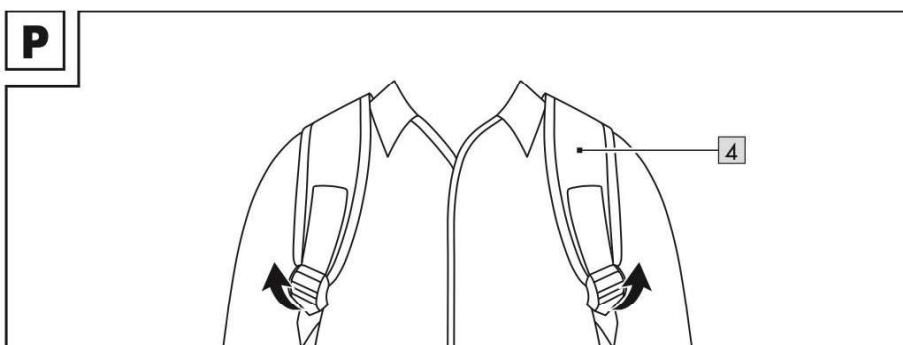
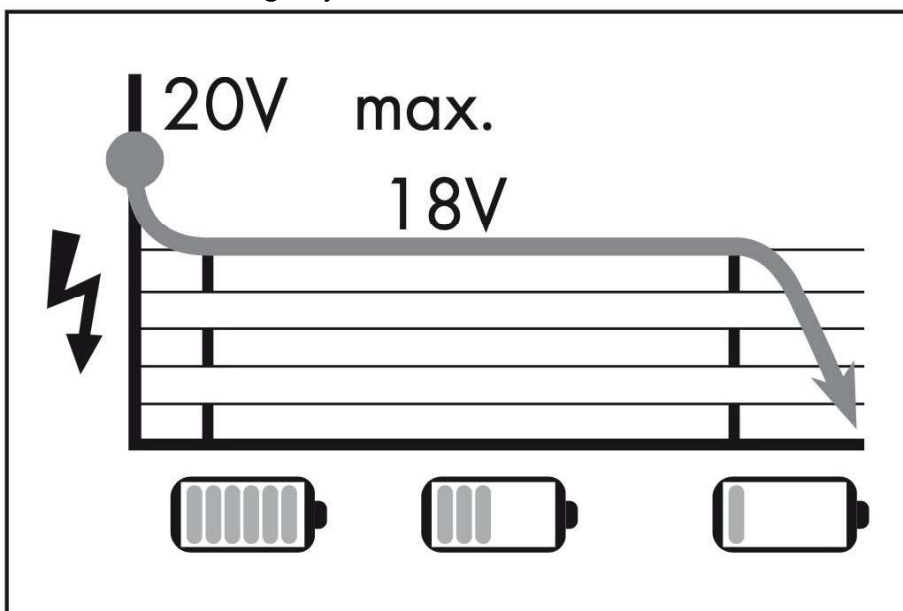
Tamforce Group, Pakkalankuja 6, 01510 Vantaa (asiakaspalvelu@puuilo.fi)







Den här produkten använder 20 V-batterier och laddare i Tamforce-serien. Batteri och laddare ingår ej.



Varningssymboler

	Läs bruksanvisningen		Använd skyddsglasögon.
	FARA! Denna symbol i kombination med ordet "FARA" indikerar en hög risk för dödsfall eller allvarliga personskador.		Använd andningsskydd.
			Använd skyddshandskar!
	VARNING! Denna symbol i kombination med ordet "VARNING" indikerar en hög risk för dödsfall eller allvarliga personskador.		Använd skyddskläder!
			Använd hörselskydd!
	VARNING! Denna symbol i kombination med ordet "AKTA" indikerar en låg risk som kan leda till mindre eller måttliga skador.		Stäng av produkten och ta ut batteriet innan du byter tillbehör, rengör den eller när den inte används.
			Använd skyddsskor!
	DC-ström/spänning (batteri)		Skydda batteripaketet från eld.
	AC-ström/spänning (batteriladdare)		Skydda batteriet mot värme och starkt solljus.
	Säkring (batteriladdare)		Skydda batteripaketet mot vatten och fukt.
	Använd endast i torra inomhusmiljöer (batteriladdare).		CE-märkningen visar att produkten överensstämmer med EU-direktiven.
	Håll åskådare på avstånd när du sprutar.		

BATTERIDRIVEN 16 L 20 V TRYCKSPRUTA

Inledning

Gratulerar, du har valt en produkt av hög kvalitet. Bruksanvisningen är en väsentlig del av produkten. Den innehåller viktig information om säkerhet, användning och avfallshantering. Läs igenom all säkerhetsinformation och bruksanvisningar innan du använder produkten. Använd endast produkten på det sätt som beskrivs och för de angivna användningsområdena. Om du lämnar produkten vidare, se till att du bifogar all dokumentation.

Användningsändamål

Denna batteridrivna tryckspruta (nedan kallad "produkten" eller "elverktyget") är endast avsedd att användas utomhus i väl ventilerade utrymmen.

Produkten får inte användas inomhus eller på platser med dålig luftcirkulation.

Endast vuxna som har fått adekvat utbildning om faror och förebyggande åtgärder för användning av produkten får använda produkten.

Produkten är avsedd för sprutning av konsumentkemikalier för hushåll och trädgårdar, t.ex.:

- Insekticider
- Fungicider
- Herbicider
- Gödselmedel

Produkten kan också användas för att vattna växter. Använd inte produkten för något annat ändamål.

Använd alltid rätt tillbehör för ändamålet! Följ de tekniska kraven för denna produkt (se "Tekniska specifikationer") vid inköp och användning av tillbehör!

All annan användning eller modifiering av produkten betraktas som felaktig användning och kan leda till faror som dödsfall, livshotande skador och materiella skador. Tillverkaren ansvarar inte för skador som orsakats av felaktig användning. Produkten är inte avsedd för kommersiellt bruk.

Leveransens innehåll



WARNING!

Produkten och förpackningen är inte leksaker! Barn får inte leka med plastpåsar, folier och smådelar! Det finns risk för kvävning!

1 batteridrivna tryckspruta 10162288

1 axelrem

1 munstycksrör av rostfritt stål

1 munstycksrör av plast

1 flatstrålemunstycke

1 dubbelmunstycke

1 enkelmunstycke

1 dimmunstycke

1 väska med reservdelar:

1 tätningssring för avstängningsventil (22,5 mm**)

1 fjädertätning för avstängningsventil (12 mm**)

1 tätningssring inuti avstängningsventilens mutter (19 mm**)

1 tätningssring inuti dimmunstycket (19,5 mm**)

1 tätningssring inuti flatstrålemunstycket (16 mm**)

1 tätningssring inuti konmunstycket (9,3 mm**)

3 tätningssringar i munstycksrör av plast och munstycksrör av rostfritt stål (14,2 mm**)

1 användarhandbok

**ytterdiameter

*Batteri och laddare ingår ej

Beskrivning av delarna**Figur a:**

- [1] Tanklock
- [2] Tank
- [2a] Utrustningskrok
- [3] Slang
- [4] Axelrem
- [4a] Remkrok x4
- [5] Munstycksrör av plast
- [6] Munstycksrör i rostfritt stål
- [7] Upphängningskrok
- [8] Avstängningsventil
- [9] Munstyckstillbehör:
 - Flatstrålemunstycke
 - Dubbelmunstycke
 - Enkelmunstycke
 - Dimmunstycke x1

Bilderna b och c:

- [10] Strömställare
- [11] Batterinivåindikator (fungerar när batteriet är installerat)
- [12] Batteripaket * (ingår ej)
- [13] Frigöringsknapp
- [14] LED-knapp
- [15] Lysdioder för laddningsnivå

Bild d: riktgivande bild

- [16] Batteriladdare (snabbladdare) * (ingår ej)
- [17] Nätkabel med stickpropp
- [18] LED för laddningskontroll - grön
- [19] LED för laddningskontroll - röd

Bilderna e-o:

- [20] Korgfilter
- [21] Koniskt munstycke
- [22] Avtryckare
- [23] Låsspärr
- [24] Litet filter
- [25] Batterifodralets lock
- [26] Batterifäste
- [27] Öglor
- [28] O-ring x2
- [29] Mutter
- [30] Säkerhetsring
- [31] Rörmutter
- [32] Avtagbart handtag

Tekniska specifikationer

16L batteridrivnen tryckspruta 20 V

Nominell spänning: 20V ---

Pumptyp: membran

Tankens kapacitet: 16 L

Arbetsstryck: 5/6 bar

Max driftstemperatur: 40 °C

Vikt (tom): ca 3.7 kg (utan batteri)

Vikt (full): 20 kg

Restlösning i spruttanken (max.): 250 ml

Skyddsklass: IPX1

Mått:

Utrustning	Nätbredd	Diameter
[20] Korgfilter	0,25 mm	-
[24] Litet filter	0,18 mm	-
[9] Flatstrålemunstycke	-	2 mm
[9] Enkelmunstycke	-	2 mm
[9] Dubbelmunstycke	-	2 mm
[9] Dimmunstycke	-	0,8 mm
[21] Koniskt munstycke	-	1,8 mm

Flödes hastighet (l/h):

Utrustning	Inställning	l/h	Tryckvärde
[9]	1	86	4
Flatstrålemunstycke	2	97	5
[9] Enkelmunstycke	1	78	4
	2	86	5
[9] Dubbelmunstycke	1	114	2
	2	131	3
[9] Dimmunstycke	1	114	2
	2	131	3
[21] Koniskt munstycke (dimma)	1	60	5
	2	72	6
[21] Koniskt munstycke (tryck)	1	114	2
	2	125	3

Bullernivåer

De uppmätta värdena bestäms enligt EN62841. Bullernivån för ett elverktyg är typiskt enligt följande:

Ljudtrycksnivå L_{pA} : 64,3 dB(A)

Osäkerhet K_{pA} : 3 dB

Ljudeffektnivå L_{WA} : 75,3 dB(A)

Osäkerhet K_{WA} : 3 dB

Emissionsvärde för vibrationer

Totala vibrationsvärden (triaxial vektorsumma) definierade enligt EN62841:

Handvibrationer $a_{h,D} < 2,5 \text{ m/s}^2$

Osäkerhet K: $1,5 \text{ m/s}^2$



WARNING!



Använd hörselskydd!

OBS

Det deklarerade totala vibrationsvärdet och det deklarerade bulleremissionsvärdet har uppmätts enligt standardtestmetoder och kan användas för jämförelse mellan olika verktyg.

Det totala deklarerade vibrationsvärdet och det deklarerade bulleremissionsvärdet kan också användas för en preliminär bedömning av exponeringen.



WARNING!

De faktiska vibrations- och bulleremissionerna från ett elverktyg under användning kan skilja sig från de deklarerade värdena, beroende på hur verktyget används och i synnerhet vilken typ av material som hanteras.

Sträva efter att minimera exponeringen för vibrationer och buller. Exempel på åtgärder för att minska vibrationerna är att använda handskar när du använder verktyget och att begränsa arbetstiden. Alla aspekter av arbetscykeln måste beaktas (t.ex. tiden när elverktyget är avstängt och när det går på tomgång).

Riktlinjer för säkerhet

Allmänna säkerhetsanvisningar för elverktyg



WARNING!

Läs alla säkerhetsvarningar, anvisningar, illustrationer och tekniska data som medföljer detta elverktyg. Om du inte följer alla anvisningar nedan kan det leda till elektriska stötar, brand och/eller allvarliga personskador.

Spara alla varningar och instruktioner för senare bruk.

I varningarna avser termen "elverktyg" ett elverktyg med sladd eller ett sladdlöst elverktyg.

1) Säkerhet på arbetsområdet

- Håll arbetsområdet rent och väl upplyst. Stökiga eller mörka områden lockar till olyckor.
- Använd inte elverktyg i explosionsfarliga miljöer, t.ex. i närheten av brandfarliga vätskor, gaser eller damm. Elverktyg genererar gnistor som kan antända damm eller ångor.
- Håll barn och åskådare på avstånd när du använder elverktyget. Distraction kan leda till att man förlorar kontrollen.

2) Elsäkerhet

- a) Elverktygets uttag måste passa in i vägguttaget. Modifiera aldrig kontakten på något sätt. Använd inte adapterkontakter med jordade elverktyg. Omodifierade stickkontakter och kompatibla uttag minskar risken för elektriska stötar.
- b) Undvik kroppskontakt med jordade ytor som rör, värmeelement, spisar och kylskåp. Risken för elektriska stötar ökar om kroppen är jordad.
- c) Utsätt inte elverktyget för regn eller fukt. Om vatten tränger in i elverktyget ökar risken för elektriska stötar.
- d) Behandla inte sladden felaktigt. Använd aldrig sladden för att bära, dra eller koppla ur ett elverktyg. Håll sladden borta från värme, olja, vassa kanter och rörliga delar. Skadade eller trassliga sladdar ökar risken för elektriska stötar.
- e) När du använder elverktyget utomhus ska du använda en förlängningssladd som är lämplig för utomhusbruk. Användning av en sladd som är lämplig för utomhusbruk minskar risken för elektriska stötar.
- f) Om det är nödvändigt att använda elverktyget i en fuktig miljö, använd ett eluttag med jordfelsbrytare. Användningen av jordfelsbrytare minskar risken för elektriska stötar.

3) Personlig säkerhet

- a) Var uppmärksam, se vad du gör och använd sunt förnuft när du använder ett elverktyg. Använd inte elverktyget när du är trött eller påverkad av alkohol eller droger. En tillfällig ouppmärksamhet vid användning av elverktyg kan leda till allvarliga personskador.
- b) Använd personlig skyddsutrustning. Bär alltid skyddsglasögon. Skyddsutrustning som andningsskydd, halkfria skyddsskor, hjälm och hörselskydd som används under lämpliga förhållanden minskar risken för personskador.
- c) Förhindra oavsiktlig start. Kontrollera att strömbrytaren är i frånslaget läge innan du ansluter elkällan och/eller batteriet, lyfter upp eller bär verktyget. Om du bär ett elverktyg med fingret på strömbrytaren eller slår på ett elverktyg med strömbrytaren påslagen uppstår farliga situationer.
- d) Ta bort justeringsverktygen innan du startar elverktyget. Ett verktyg som sitter kvar på den roterande delen av elverktyget kan orsaka personskador.
- e) Sträck inte på dig. Se alltid till att ha bra fotfäste och balans. På så sätt kan du bättre kontrollera elverktyget i oväntade situationer.
- f) Klä dig på lämpligt sätt. Bär inte löst sittande kläder eller smycken. Håll hår och kläder borta från rörliga delar. Lösa kläder, smycken eller långt hår kan fastna i rörliga delar.
- g) Om det finns en kontakt för anslutning av utrustning för dammsugning och uppsamling, se till att den ansluts och används korrekt. Användning av dammsug kan minska dammrelaterade faror.
- h) Låt inte vanan som fått av långvarig användning av verktyg leda till att du blir övermodig och struntar i verktygens säkerhetsprinciper. Oförsiktighet kan orsaka allvarliga skador på bråkdelen av en sekund.

4) Användning och skötsel av elverktyg

- a) Tvinga inte elverktyget. Använd rätt elverktyg för ändamålet. Rätt elverktyg utför jobbet bättre och säkrare vid den hastighet som den är konstruerad för.
- b) Använd inte elverktyget om det inte kan slås på och av med strömbrytaren. Ett elverktyg som inte kan styras med strömbrytaren är farligt och måste repareras.

- c) Koppla bort strömförsörjningen och/eller batteriet, om det är löstagbart, från elverktyget innan du gör justeringar, byter tillbehör eller lagrar elverktyget. Sådana förebyggande säkerhetsåtgärder minskar risken för oavsiktlig start av elverktyget.
- d) Förvara oanvända elverktyg utom räckhåll för barn och låt inte personer som inte är bekanta med elverktyget eller dessa anvisningar använda elverktyget. Elverktyg är farliga i händerna på otränade användare.
- e) Underhåll elverktyg och tillbehör. Kontrollera om rörliga delar är felinställda eller har fastnat, om delar har gått sönder eller om det finns andra omständigheter som kan påverka elverktygets funktion. Om elverktyget är skadat ska det repareras innan det tas i bruk. Många olyckor orsakas av dåligt underhållna elverktyg.
- f) Håll bladen vassa och rena. Väl underhållna blad med vassa skärkanter löper mindre risk att fastna och är lättare att kontrollera.
- g) Använd elverktyget, tillbehör och delar etc. i enlighet med dessa anvisningar, med hänsyn till arbetsförhållandena och det arbete som ska utföras. Om elverktyget används på ett annat sätt än det är avsett för kan det leda till farliga situationer.
- h) Håll handtag och greppytor torra, rena och fria från olja och fett. Håll handtag och greppytor gör det inte möjligt att hantera och kontrollera verktyget på ett säkert sätt i oväntade situationer.

5) Användning och skötsel av batteridrivna verktyg

- a) Ladda endast med den laddare som anges av tillverkaren. En laddare som är lämplig för en viss typ av batteripaket kan utgöra en brandrisk om den används med ett annat batteripaket.
- b) Använd elverktyg bara med angivna batteripaket. Användning av andra batteripaket kan medföra risk för personskador och brand.
- c) När batteripaketet inte används ska du hålla det borta från andra metallföremål som gem, mynt, nycklar, spikar, skruvar eller andra små metallföremål som kan ansluta en kontakt till en annan. Kortslutning av batteripolerna kan orsaka brännskador eller eldsvåda.
- d) Vid felaktig användning kan batteriet läcka ur vätska; undvik kontakt. Vid oavsiktlig kontakt, skölj med vatten. Om vätska kommer i ögonen, uppsök läkare. Vätska från batteriet kan orsaka irritation eller brännskador.
- e) Använd inte ett batteri eller verktyg som har skadats eller modifierats. Skadade eller modifierade batterier kan bete sig på ett oförutsägbart sätt, vilket kan leda till brand, explosion eller personskada.
- f) Utsätt inte batteripaketet eller verktyget för eld eller för hög temperatur. Exponering för eld eller temperaturer över 130 °C kan orsaka en explosion.
- g) Följ alla laddningsinstruktioner och ladda inte batteripaketet eller verktyget utanför det temperaturintervall som anges i instruktionerna. Felaktig laddning eller laddning vid temperaturer utanför det angivna intervallet kan skada batteriet och öka brandrisken.

6) Underhåll

- a) Låt en behörig reparatör utföra service på elverktyget med identiska reservdelar. På så sätt säkerställs att elverktygets säkerhet bibehålls.
- b) Reparera aldrig skadade batteripaket. Service på batteripaket får endast utföras av tillverkaren eller av en auktoriserad serviceverkstad.

Särskilda säkerhetsanvisningar för batteridrivna tryckspruta

- Den batteridrivna trycksprutan får endast användas med växtskyddsmedel som har godkänts av lokala/nationella tillsynsmyndigheter för användning med utrustningen.

- Håll området fritt från åskådare, barn och husdjur under besprutningen.
- Var uppmärksam på de faror som kan uppstå vid sprutning av material. Läs noga igenom etiketten på originalförpackningen och följ anvisningarna innan du använder bekämpningsmedel eller andra spraymaterial tillsammans med produkten.
- Risk för brand! Spraya inte brandfarliga vätskor som t.ex. bensin.
- Risk för explosion! Apparaten får inte placeras i direkt solljus.
- Använd endast delar som levererats eller godkänts av tillverkaren.
- Spreja inte i vind, vatten eller dricksvattenkällor.
- När du har hållt vätskorna i tanken ska du dra åt tanklocket ordentligt.
- Använd endast vattenbaserade kemikalier som är avsedda för konsumentbruk.
- Använd inte alkaliska, självuppvärmade eller frätande vätskor tillsammans med produkten. Dessa kan korrodera metalldelar eller försvaga tanken och slangen.
- Lämna inte kvar rester eller sprutmaterial i spruttanken efter användning. Rengör produkten efter varje användning.
- Tillsätt inte vätskor med en temperatur över 45 °C för att undvika skador på slangen eller tanken.
- Fyll inte på för mycket vätska i tanken.
- Använd inte produkten i trånga eller slutna utrymmen. Spraya alltid i ett väl ventilerat utrymme. Rök inte och ät eller drick inte när du använder produkten.
- Rök inte i de lokaler där produkten används.
- Använd alltid lämplig personlig skyddsutrustning.
- Låt inte sprutmaterialet komma i direkt kontakt med huden.
- Rikta munstycket direkt mot de växter eller föremål som ska besprutas.
- Se till att sprutmaterialet riktas mot ett område som inte kommer att skadas av sprutmaterialet.
- Risk för elektrisk stöt! Spraya inte mot eluttag.
- Tvätta händerna och alla områden där huden har exponerats för sprutmedel noggrant efter varje användning.
- Ta bort batteripaketet från produkten innan du tömmer, rengör eller lagrar produkten för att undvika oavsiktlig start. Inspektera noggrant produktens in- och utsida och kontrollera alla delar före varje användningstillfälle.
- Kontrollera om slangarna är spruckna eller skadade, om det finns läckage, igensatta munstycken eller om delar saknas eller är skadade.
- En skadad slang eller en lös slanganslutning kan oavsiktligt orsaka kontakt med sprutvätskan och orsaka allvarliga personskador eller skador på egendom.
- Om produkten är skadad ska den repareras före användning. Många olyckor orsakas av dåligt underhållna produkter.
- Lyft eller bär inte produkten med hjälp av slangen eller avstängningsventilen. Bär endast produkten i handtaget och axelremmen.
- Använd aldrig produkten i ett område där det finns risk för explosion eller i närheten av brandfarliga vätskor eller gaser.
- Sänk inte ned produkten i vatten eller andra vätskor. Placera inte produkten så att den kan falla ned eller hamna i badkar eller handfat.
- Använd endast produkten i upprätt läge.
- Använd inte produkten med en tom tank
- Det är nödvändigt att ge användaren lämplig utbildning i säker användning.

- Använd inte produkten när du är trött, sjuk eller påverkad av alkohol, droger eller läkemedel.
- Gör alltid en visuell kontroll innan du använder produkten. Använd inte produkten om den är skadad. Om produkten är skadad ska du låta en kvalificerad fackman inspektera den.
- Kontrollera alltid att det inte finns några läckor i produkten. Om det finns några läckor ska du reparera dem innan du använder produkten. Rikta inte tillbehören mot dig själv eller andra personer när du monterar eller tar bort dem.
- Produkten får endast användas av 1 person åt gången. Ingen annan person får befinna sig inom 15 meter från produkten under bruk. Om munstycket inte sprutar eller om sprutvolymen är reducerad kan det vara stopp i slang- och sprutsystemet. Spola och rengör alla delar av slang- och sprutsystemet (avstängningsventil, litet filter, munstycksrör, slang, munstycke) med rent vatten.
- Fyll tanken [2] med rent vatten efter en längre tids lagring (t.ex. på vintern). Gör en provkörning för att kontrollera om det finns läckage eller sprickor.
- Släpp ut resttrycket i tanken efter varje användning och särskilt innan du tar bort tanklocket. Gör detta genom att trycka på avtryckaren.
- Du får under inga omständigheter modifiera produkten. Modifieringar kan orsaka allvarliga skador.
- All annan service och underhåll än den som anges i denna bruksanvisning måste utföras av en auktoriserad serviceverkstad.
- Använd endast reservdelar och tillbehör som är godkända av tillverkaren. Alla andra reparationer får endast utföras av en auktoriserad serviceverkstad. Felaktigt underhåll, användning av delar som inte uppfyller kraven och borttagning av säkerhetsanordningar kan leda till farliga situationer, t.ex. dödsfall, livshotande personskador och skador.

För att minska effekterna av buller och vibrationer, begränsa drifttiderna, använd funktionslägen med låg vibrations- och bullernivå och använd personlig skyddsutrustning.

För att minimera riskerna för vibrations- och bullerexponering bör du beakta följande:

- Använd endast produkten på det sätt som den är avsedd för och i enlighet med dessa anvisningar.
- Se till att produkten är i gott skick och väl underhållen.
- Håll i ordentligt i handtagen/greppen.
- Underhåll produkten enligt dessa anvisningar och se till att den är välsmord (vid behov). Planera ditt arbetsschema så att vibrationsexponeringen sprids ut över en längre tidsperiod.

I händelse av nödsituation

Lär dig hur du använder produkten med hjälp av denna bruksanvisning. Memorera säkerhetsvarningarna och följ dem till punkt och pricka. På så sätt kan du förebygga risker och faror.

Var alltid vaksam när du använder denna produkt så att du kan identifiera risker och åtgärda dem i tid. Snabba åtgärder kan förhindra allvarliga personskador och skador på egendom.

Stäng av produkten och koppla bort batteriet om något fel uppstår. Låt en behörig fackman kontrollera produkten och reparera den vid behov innan du använder den igen.

Ha alltid instruktionerna eller etiketten för spraykemikalierna tillgängliga så att du kan informera din läkare om kemikalien i händelse av en nödsituation.

I en nödsituation ska du följa anvisningarna från kemikalietillverkaren eller etiketten. Följ tillverkarens säkerhetsdatablad. Tillvägagångssätt vid olyckor: Om du har kommit i kontakt med sprutvätskan ska du stänga av apparaten genom att vrida strömbrytaren [10] till läge O. Lossa omedelbart produkten genom att lyfta den nedre änden av fliken på vardera sidan av axelremmen [4] (bild P).

Hälsorisk vid kontakt med växtskyddsmedel!

Växtskyddsmedel kan orsaka hälsoskador vid inandning, förtäring eller upptag genom huden. Vid symtom eller om du är osäker, kontakta läkare. Följ därför säkerhetsanvisningarna nedan:

- Följ säkerhetsanvisningarna på etiketten på växtskyddsmedel.
- Följ den maximala koncentration som anges.
- Vissa vätskor kräver skyddsglasögon, handskar eller andra skyddsåtgärder.
- Be alltid kemikalietillverkaren om ett säkerhetsdatablad och följ det.
- Töm alltid sprutvätskan när du är i säkerhet igen.

Kvarvarande risker

Även om denna produkt används i enlighet med alla säkerhetskrav finns det fortfarande potentiella risker för personskador och materialskador. Följande faror kan vara förknippade med konstruktionen och utformningen av denna produkt:

- Hälsorisker på grund av vibrationsutsläpp om produkten används under lång tid eller om den inte underhålls och servas på rätt sätt.
- Risk för personskador och materiella skador på grund av flygande föremål.

OBSERVERA

Denna produkt genererar ett elektromagnetiskt fält under användning! Detta fält kan under vissa omständigheter störa aktiva eller passiva medicinska implantat! För att minska risken för allvarliga eller dödliga skador rekommenderar vi att personer med medicinska implantat rådgör med sin läkare och tillverkaren av de medicinska implantaten innan de använder denna produkt!

Säkerhetsvarningar för laddaren

- Denna apparat får användas av barn från 8 år och uppåt och av personer med nedsatt fysisk, sensorisk eller mental förmåga eller som saknar tillräcklig erfarenhet eller kunskap, om de har övervakats eller fått instruktioner om säker användning av apparaten och förstår riskerna med den.
- Barn får inte leka med enheten.
- Barn ska inte tillåtas utföra rengöring och underhåll utan tillsyn.
- Ladda inte batterier som inte är avsedda att laddas. Det är farligt att inte följa denna instruktion.
- Om matningskabeln är skadad måste den bytas ut av tillverkaren, dess serviceombud eller en person med motsvarande kvalifikationer för att undvika risker. Skydda elektriska delar från fukt. För att undvika elektriska stötar, sänk inte ner dessa delar i vatten eller andra vätskor. Håll aldrig apparaten under rinnande vatten. Följ anvisningarna för rengöring, underhåll och reparation.
- Apparaten är endast lämplig för inomhusbruk.



OBSERVERA! Apparats laddare är endast avsedd för laddning av rekommenderade batterityper från samma tillverkare.

Förberedelser

Säker användning av denna produkt förutsätter god kännedom om produkten och informationen i denna bruksanvisning. Användningen av produkten förutsätter också att du har god kännedom om den åtgärd som du ska utföra. Innan du använder produkten bör du bekanta dig med alla funktioner och säkerhetsregler.

Förstagångsanvändare bör få praktiska instruktioner för användning av produkten och skyddsutrustning av en erfaren användare.

Tillbehör

För att kunna använda denna produkt på ett säkert och korrekt sätt krävs följande tillbehör:

- Hushålls- och trädgårdskemikalier för konsumenter, t.ex. insekt-, svamp- och ogräsgift samt gödningsmedel.
- Lämplig personlig skyddsutrustning, t.ex.:
 - Ogenomträngliga kläder, overaller.
 - Skyddsskor med halkfri sula som är ogenomträngliga och resistenta mot bekämpningsmedel.
 - Ogenomträngliga handskar som är resistenta mot bekämpningsmedel.
 - Tättslutande skyddsglasögon enligt europeisk standard EN 166.
 - Ett lämpligt andningsskydd.
- Tillbehör kan köpas hos din auktoriserade återförsäljare. Beakta alltid produktens tekniska specifikationer vid inköp (se "Tekniska specifikationer").
- Om du är osäker, be en kvalificerad fackman eller din återförsäljare om hjälp.

OBSERVERA

Den här handboken innehåller information om batteriet och laddaren, men batteriet och laddaren ingår inte.

Egenskaper

- Tank: Tanken [2] har en kapacitet på 16 liter.
- Avtryckare: Genom att trycka på avtryckaren [22] frigörs en stråle med sprutvätska för att spruta hushålls- och trädgårdskemikalier.
- Låsspärr: Låsspärren [23] gör det möjligt att spruta kontinuerligt utan att hålla in avtryckaren.
- Strömbrytare: Strömbrytaren [10] slår på eller av produkten och justerar sprutningstrycket.
- Batterifodralets lock: Batterifodralets lock [25] skyddar batterienheten från att utsättas mot vätskor.
- Filter: Ett korgfilter [20] och ett litet filter [24] används för att filtrera fasta partiklar.
- Munstycke: Munstyckstillbehören [9] och det koniska munstycket [21] möjliggör olika sprutmönster och flödes hastigheter.
- Indikator för batteriets laddningsnivå: Batteriets laddningsnivåindikator [11] visar batteriets laddningsnivå [12].
- Axelrem: I en nödsituation kan produkten snabbt lossas från användaren genom att lyfta den nedre delen av fliken på vardera sidan av axelremmen [4] (bild P).

Användning av batterier



VARNING! RISK FÖR PERSONSKADA!

Vrid alltid strömbrytaren [10] till läge O. Detta förhindrar oavsiktlig start innan batteripaketet [12] fastsätts/lossas.

Att fästa batteriet

(Bild I)

- Öppna batterifodralets lock [25].
- Rikta in batteripaketet [12] mot batterifästet [26]. Tryck in batteripaketet tills det låses fast i fästet.

Att lossa batteriet

(Bild I)

- Öppna batterifodralets lock [25] på sidan av tanken [2].
- Tryck på frigöringsknapparna [13] på vardera sidan av batteriet.
- Ta bort batteripaketet [12].

Före användning

Fastsättning av axelremmen

(Bild F)

- Sätt fast krokarna [4a] på axelremmen [4] i öglorna [27] på tanken [2].
- Justera axelremmens längd [4].

Fastsättning av munstycksröret i rostfritt stål

(Bild G)

- Munstycksröret i rostfritt stål [6] har en O-ring [28] i ena änden. Anslut denna sida av munstycksröret i rostfritt stål till avstängningsventilen [8].
- Skjut muttern [29] och låsringen [30] mot gängan på avstängningsventilen [8].
- Vrid muttern [29] medurs tills den är ordentligt åtdragen.

OBSERVERA

När munstycksröret i rostfritt stål [6] inte används:

Valbar - fäst munstycksröret i rostfritt stål på tankens utrustningskrok [2a] med upphängningskroken [7] för enkel transport.

Justering av längden på munstycksröret i rostfritt stål

(Bild H)

OBSERVERA

Justera längden på munstycksröret i rostfritt stål [6] för att undvika att utsätta dig själv, kringstående eller omgivningen för fara.

- Munstycksröret i rostfritt stål [6] kan förlängas teleskopiskt utåt.
- Förlängning av munstycksröret av rostfritt stål [6]:
 - Vrid rörmuttern [31] moturs tills den är lös.
 - Dra ut munstycksröret i rostfritt stål [6] från spetsen tills det når önskad längd.
 - Vrid rörmuttern [31] medurs tills den är ordentligt åtdragen.

OBSERVERA

För att undvika exponering av miljön, användaren eller åskådare, utvidga vid behov längden på munstycksröret i rostfritt stål [6].

Justering av koniska munstycket i munstycksröret av rostfritt stål

(Bild J)

Det koniska munstycket [21] är förmonterat i munstycksröret av rostfritt stål [6].

Justering av sprutmönstret

Grovt: Vrid spetsen på konmunstycket [21] moturs (lösare).

Fint: Vrid spetsen på konmunstycket [21] medurs (spändare).

OBSERVERA

För att undvika att konmunstycket [21] dras åt för hårt ska det dras åt så att skårorna i ändarna är i linje och inte kan dras åt ytterligare (= inställning för fint sprutmönster).

Att ändra från fint sprutmönster till grovt sprutmönster: vrid spetsen på konmunstycket moturs 1 varv så att skårorna i ändarna riktas in igen.

Montering av munstycksröret av plast

- Anslut endera änden av munstycksröret av plast [5] till avstängningsventilen [8].
- Skjut in O-ringen [28], låsringen [30] och muttern [29] i gängan på avstängningsventilen [8].
- Vrid muttern [29] medurs tills den sitter väl fast (bild G).





Montering av munstyckstillbehör

Munstyckstillbehör [9] får endast monteras tillsammans med munstycksröret av plast [5].

Munstyckstillbehör får inte monteras tillsammans med munstycksröret i rostfritt stål [6].

- Placera önskat munstyckstillbehör [9] i ena änden av munstycksröret av plast [5]. Sätt in O-ringen [28], låsringen [30] och muttern [29] i gängan på munstyckstillbehöret [9] (bild K).
- Vrid muttern [29] medurs för att dra åt den på gängan för munstyckstillbehöret [9] (bild L).

Att välja rätt munstyckstillbehör

Munstycke	Bild	Användningsändamål
Flatstrålemunstycke		Jämnt sprutmönster
Dubbelmunstycke		Besprutning av stora områden. Besprutning av stora grödor. Hög flödes hastighet
Enkelmunstycke		Besprutning av små ytor. Besprutning av stora grödor
Dimmunstycke		Sprayning. Hög flödes hastighet

OBSERVERA

Använd endast de munstycken och filter som medföljer produkten.

Blandning av sprutvätskan



VARNING!

- Blanda kemikalierna noggrant enligt tillverkarens anvisningar. Felaktiga blandningar kan ge upphov till giftiga ångor eller explosiva lösningar.
- Risk för oavsiktlig kontakt med hud och ögon! Använd alltid lämplig personlig skyddsutrustning enligt kemikalietillverkarens anvisningar när du använder, förbereder, hanterar, sprutar eller kasserar kemikalier. Denna utrustning omfattar åtminstone skyddsglasögon, handskar, andningsskydd och skyddskläder.
- Spruta aldrig flytande växtskyddsmedel utspädda.
- Bered lösningen och fyll behållaren [2] endast utomhus eller i ett väl ventilerat utrymme.
- Blanda och fyll endast i områden där spill lätt kan samlas upp.
- Håll tillräckligt med trasor tillgängliga för att säkerställa att eventuellt spill kan absorberas omedelbart.
- Förbered endast tillräckligt med lösning för det aktuella jobbet så att det inte blir något över.
- Blanda inte olika kemikalier om inte tillverkaren har godkänt blandningen.
- Vätskorna som ska sprutas måste vara lika tunna som vatten. Tjockare vätskor kan inte sprutas ordentligt.
- Undvik att förorena miljön, vattenförsörjningen och/eller offentliga avloppssystem med sprutmedlet.
- Eventuellt oanvänt sprutmaterial måste alltid samlas upp i en lämplig behållare och omhändertas av lokala eller nationella avfallsmyndigheter.
- Undvik direktkontakt med sprutmedel. Vid kontakt med kroppsdelar, skölj omedelbart utsatta kroppsdelar med rikligt med rent vatten. Sök läkarvård om det behövs.
- Håll barn, husdjur och leksaker (inklusive leksaker för husdjur) borta från områden där bekämpningsmedel blandas och appliceras under minst den tid som krävs enligt etiketten på ämnet.
- Om etiketten inte anger någon tid, vänta tills bekämpningsmedlen har torkat innan du återvänder till området.
- Förvara sprutningsämnen oåtkomligt för barn och husdjur i ett låst skåp eller ett trädgårdsskjul. Det är en bra idé att installera barnsäkra lås eller hänglås på skåpen. Säkerhetsspärrar finns att köpa i din lokala järnaffär.
- Lär barnen att "bekämpningsmedel är gifter" som de aldrig ska röra vid.

Första stegen att vidta om någon exponeras för bekämpningsmedel

Sväljning:

- Sök läkarvård.
- Om offret inte är medvetslös bör denne dricka en liten mängd vatten för att späda ut bekämpningsmedlet.
- Framkalla kräkning endast om giftinformationscentralen eller din läkare råder dig att göra det.

Kontakt med huden:

- Ta av förorenade kläder.
- Spola omedelbart förorenade kroppsdelar med rikligt med rent vatten.
- Om huden ser bränd ut ska du inte smörja in dig med salvor.

- Sök läkarvård om det behövs.

Inandning:

- Om offret befinner sig utomhus ska du flytta eller bära offret bort från det område där bekämpningsmedel nyligen har använts.
- Om den drabbade befinner sig inomhus, bär eller flytta honom eller henne omedelbart till frisk luft.
- Lossa på offrets åtsittande kläder. Om offrets hud är blåaktigt eller offret har slutat andas, ge konstgjord andning (om du kan) och ring efter hjälp.

Kontakt med ögonen:

- Håll ögonlocken öppna och börja omedelbart skölja med rent vatten.
- Använd inte kemikalier eller ögondroppar om du inte har fått instruktioner om detta av din läkare eller giftinformationscentralen.
- Täck över ögat med en ren trasa och uppsök omedelbart läkare.

Att fylla tanken**WARNING! Risk för oavsiktlig kontakt med sprutmaterial på huden och i ögonen.**

- Använd alltid lämplig personlig skyddsutrustning i enlighet med kemikalietillverkarens anvisningar vid användning, beredning, hantering, sprutning eller bortskaffande av kemikalier. Denna utrustning omfattar åtminstone skyddsglasögon, handskar, andningskydd och skyddskläder.
- Undvik oavsiktlig start. Kontrollera att strömbrytaren [10] är i läge O och att batteripaketet [12] har tagits ut ur produkten.
- Den maximala kapaciteten för tanken [2] är 16 liter. Fyll inte på för mycket i tanken!

OBSERVERA

- Rengör och skölj noggrant de mätbehållare som används för att fylla tanken [2] och för att blanda sprutmedlen.
- Korgfiltret [20] hindrar skräp som kan täppa till eller skada pumpen från att komma in i tanken.
- Ställ alltid korgfiltret på plats innan du sätter tillbaka tanklocket [1].
- Använd endast växtskyddsmedel som godkänts av lokala/nationella tillsynsmyndigheter för användning med bärbara trycksprutor.

Innan du fyller tanken [2] med besprutningslösningen

- Utför en provkörning med rent vatten. Kontrollera alla delar av produkten med avseende på läckage.

Att fylla en ren tank

Placera tanken [2] på ett plant underlag. Skruva loss locket [1] och ta bort det. Kontrollera att korgfiltret [20] är korrekt isatt (bild E).

Håll försiktigt upp sprutvätskan i tanken [2].

Fyll inte tanken [2] över maxmarkeringen.

Sätt tillbaka tanklocket [1] efter påfyllning. Dra åt tanklocket ordentligt.

OBSERVERA

Fäst en etikett på produkten som anger vilken kemikalie som har använts.

**VARNING!**

Försök aldrig fylla på tanken [2] när du bär den.

Byte av besprutningsmaterial

- Om besprutningsmaterial finns kvar i tanken [2]: Skruva av locket [1] på tanken och ta bort korgfiltret [20].
- Håll besprutningsmaterialet från tanken [2] i en behållare som är godkänd för kemikalier. Förvara inte kemikalier i tanken under längre tidsperioder.
- Rengör och skölj tanken [2] och tillbehören med rent vatten. Du kan tillsätta en liten mängd mildt hushållsrengöringsmedel. Håll nytt sprutmateriäl i tanken (se "Att fylla tanken").

Användning**Start och stopp**

(Bild B)

När du slår på produkten (brytarläge I eller II) försätts produkten i standbyläge och pumpen startar en stund för att höja trycket. Släpp ut luften ur slangsystemet genom att trycka kort på avtryckaren [22] tills vätska rinner ut ur munstycket. Sprutan är nu i standbyläge och pumpen startar när du trycker på avtryckaren [22].

Start

Vrid strömbrytaren [10] till läge I.

Ökning av flödes hastigheten

Vrid strömbrytaren [10] till läge II.

Stopp

Vrid strömbrytaren [10] till läge O.

Produkten har en indikatorlampa för batterinivå [11]. Denna indikerar batteriets laddningsnivå [12] när batteriet är isatt i produkten. När produkten slås på tänds batterinivåindikatorerna.

LED	Laddningsnivå
Röd/orange/grön	Full
Röd/orange	Medelnivå
Röd	Låg

Besprutning**VARNING!**

- Risk för oavsiktlig kontakt med hud och ögon. Använd alltid lämplig personlig skyddsutrustning enligt kemikalietillverkarens anvisningar när du använder, förbereder,

hanterar, sprutar eller kasserar kemikalier. Denna utrustning omfattar åtminstone skyddsglasögon, handskar, andningskydd och skyddskläder.

- Innan du sprutar kemikalier ska du ta hänsyn till närheten av känsliga områden som skolor, sjukhus, känsliga grödor, vattendrag, boskap, gårdar och områden där bin söker föda.
- Arbeta endast i öppna utrymmen eller väl ventilerade områden, t.ex. öppna växthus.
- Ät, drick eller rök inte när du arbetar med växtskyddskemikalier.
- Om du blir avbruten under appliceringen av sprutmaterialet - t.ex. på grund av ett telefonsamtal - kom ihåg att stänga behållaren med sprutmaterialet ordentligt och placera den utom räckhåll för barn som kan komma in i området medan du är borta.
- Blås aldrig genom munstycken eller andra delar med munnen.
- Spruta inte i riktning mot människor eller djur. Undvik att spruta på blåsiga dagar, sprutmateriale kan oavsiktligt driva på växter eller föremål som inte ska besprutas. Spruta alltid i vindens riktning.
- För högt eller för lågt spruttryck eller ogynnsamma väderförhållanden kan leda till en felaktig koncentration av lösningen.
- Spraya aldrig i riktning mot åskådare.
- Var särskilt försiktig när det är halt - på snö, is, i sluttningar eller på ojämna ytor. Se upp för hinder som skräp, stubbar, rötter och diken som kan göra att du snubblar eller faller.
- Minska risken för olyckor genom att ta pauser i god tid för att undvika trötthet och utmattning. Arbeta lugnt och försiktigt - i dagsljus och endast när sikten är god. Var uppmärksam så att du inte utsätter andra för fara. Arbeta aldrig på stegar eller andra instabila underlag.
- Vid arbete på öppna fält och i trädgårdar måste extra försiktighet iakttas för att undvika att små djur skadas.
- För att undvika att ämnen transporteras till fel platser måste man ta hänsyn till olika parametrar vid sprutningen. Några exempel:
 - Munstycken
 - Tryck
 - Längd på munstycksröret
 - Vindhastighet
- För att minska risken för elektriska stötar, arbeta aldrig nära strömförande ledningar eller kablar. Rengör alltid produkten innan den fylls på med annat sprutmateriale (se "Rengöring och underhåll").
- Använd inte produkten vid temperaturer över +40 °C eller i direkt solljus.

Att börja bespruta

Tryck in avtryckaren [22] för att frigöra flödet av besprutningslösningen.

Att sluta bespruta

Släpp avtryckaren [22].

Kontinuerlig sprutning utan att hålla avtryckaren intryckt

(Bild M)

Tryck på avtryckaren [22].

Skjut låsspärren [23] framåt så att den hamnar i låst läge.

Att låsa upp avtryckaren

Tryck ner avtryckaren [22] mer. Fäll tillbaka låsspärren [23] under avtryckaren [22] (bild M).

OBSERVERA

- Lämna inte produkten i solen eller i närheten av någon värmekälla under pauser.
- Överdoserings kan skada växter och miljö.
- Underdosering kan leda till misslyckad hantering av grödan.

Rengöring och underhåll



VARNING!

- Stäng alltid av produkten, koppla bort batteriet [12] och låt produkten svalna innan du utför kontroll-, underhålls- och rengöringsarbeten!
- Utför endast reparations- och underhållsarbeten i enlighet med dessa anvisningar! Allt annat arbete måste utföras av behörig fackman!



VARNING!

Risk för kemikalieexponering!

Använd alltid lämplig personlig skyddsutrustning enligt kemikalietillverkarens anvisningar när du använder, förbereder, hanterar, sprutar eller kasserar kemikalier. Denna utrustning omfattar åtminstone skyddsglasögon, handskar, andningskydd och skyddskläder.

Underhåll

- Kontrollera produkten och tillbehören (t.ex. munstycket) för slitage och skador före och efter varje användning. Byt ut dem mot nya om det behövs.
- Följ de tekniska kraven (se "Tekniska specifikationer").
- Kontrollera regelbundet att axelremmen [4] inte är sliten. Byt ut den vid behov.

Reparationer

Om ett läckage upptäcks är det troligt att tätningringen har gått sönder nära läckagepunkten. Tätningringen kan slitas ut med tiden och orsaka sprickor och läckage. Byt ut tätningringen:

- Vrid strömbrytaren [10] till läge O.
- Ta bort batteripaketet [12].
- Rengör delarna i närheten av läckagepunkten enligt anvisningarna i avsnittet "Rengöring".
- Demontera produkten vid läckagepunkten. Inspektera tätningringen för tecken på slitage eller sprickor.
- Om tätningringen är trasig eller sprucken ska den bytas ut mot en motsvarande tätningring från reservdelspåsen. Notera tätningringens ytterdiameter.
- Fyll tanken [2] med rent vatten efter att du har bytt ut tätningringen. Utför en testkörning för att kontrollera om läckaget har stoppats.
- Kontakta ett auktoriserat servicecenter eller en person med lämplig kompetens för att inspektera och reparera produkten.

Rengöring



WARNING! Risk för kemikalieexponering!

Använd alltid lämplig personlig skyddsutrustning enligt kemikalietillverkarens anvisningar när du använder, förbereder, hanterar, sprutar eller kasserar kemikalier. Denna utrustning omfattar åtminstone skyddsglasögon, handskar, andningsskydd och skyddskläder.

OBSERVERA

Använd inte alkaliska, slipande eller andra starka rengörings- eller desinfektionsmedel för att rengöra denna produkt, eftersom de kan skada dess ytor.

- Förbered en godkänd behållare för kemikalierna. Tryck in avtryckaren [22] för att spruta in sprutresten i behållaren. Släpp avtryckaren när sprutmedlet är helt tomt.
- Vrid strömbrytaren [10] till läge O.
- Ta bort batteripaketet [12].
- Skruva loss avstängningsventilen [8] från slangen [3].
- Skruva loss muttern från avstängningsventilen [8] för att tömma ut kvarvarande lösning (bild N).
- Skruva loss det löstagbara handtaget [32] från avstängningsventilen [8].
- Ta ut det lilla filtret [24] (bild O).
- Ta bort munstyckstillbehöret [9].
- Skruva loss tanklocket [1] och ta bort korgfiltret [20].
- Om det finns rester av sprutvätska i tanken [2]:
 - Häll sprutvätskan från tanken [2] i en behållare som är godkänd för kemikalier. Förvara inte kemikalier i spruttanken under längre tidsperioder.
 - Använd rent vatten för att rengöra och skölja tanken [2] och tillbehören. En liten mängd mildt hushållsrengöringsmedel kan tillsättas.
 - Rengör tanken [2] med en fuktig, luddfri trasa. Torka av ytan med en torr trasa.
- Följande delar kan tas bort och rengöras under rinnande vatten:
 - [5] Munstycksrör av plast
 - [6] Munstycksrör i rostfritt stål
 - [9] Munstyckstillbehör
 - [20] Korgfilter
 - [24] Litet filter
- Om munstyckstillbehören [9] eller konmunstycket [21] är igensatta, rengör dem genom att sticka en nål genom dem.
- Om korgfiltret [20] och det lilla filtret [24] inte kan rengöras noggrant under rinnande vatten, använd en borste för att rengöra dem.

Rengör de enskilda delarna med följande intervall:

Del	Åtgärd	Före användning	Efter användning	Veckovis	Månadsvis	Var 3:e månad
Hela produkten	Visuell inspektion	X	-	-	-	-
	Rengör	-	X	-	-	-
[2] Tank	Töm och rengör	-	X	-	-	-
[5] Munstycksrör av plast	Rengör	-	X	-	-	-
[6] Munstycksrör i rostfritt stål	Rengör	-	X	-	-	-
[8] Avstängningsventil	Rengör	-	X	-	-	-
[9] Munstyckstillbehör	Rengör	-	X	-	-	-
[20] Korgfilter	Rengör	-	-	-	-	-
[24] Litet filter	Rengör	-	-	-	-	X

Ovanstående intervall gäller för normala driftförhållanden. Om din dagliga arbetstid är längre ska du justera de angivna tidsintervallen i enlighet med detta.

Lagring

- Vrid strömbrytaren [10] till läge O. Ta ut batteriet [12].
- Töm ut allt sprutmedel ur tanken [2].
- Förvara produkten tom och ren.
- Förvara produkten och dess tillbehör på en mörk, torr, frostfri och väl ventilerad plats. Förvara alltid produkten utom räckhåll för barn.
- Den idealiska temperaturen för långtidsförvaring (mer än 3 månader) är mellan +20 och +26 °C.
- Förvara kemikalier endast i säkra, godkända behållare.
- Förvara kemikalier oåtkomligt för barn och djur.

Instruktioner för batterier

- Förvara batteripaketet [12] endast delvis uppladdat. Batteripaketet bör laddas till 40-60 % (röd och orange laddningsindikator [15]) innan det förvaras under längre tid.
- Kontrollera batteripaketet [12] ungefär var 3:e månad när det förvaras under längre perioder. Ladda om vid behov.

Transport

- Före transport: vrid strömbrytaren [10] till läge O. Ta ut batteripaketet [12]. Töm ut all sprutvätska ur tanken [2].
- Skydda produkten mot stötar och kraftiga vibrationer, särskilt under transport i fordon.
- Säkra produkten mot fall och tippning.

Felsökning

WARNING! Risk för oavsiktlig kontakt med hud och ögon

- Använd alltid lämplig personlig skyddsutrustning (PPE) enligt tillverkarens anvisningar när du använder, förbereder, hanterar, sprutar eller kasserar kemikalier. Denna utrustning omfattar åtminstone skyddsglasögon, handskar, andningsskydd och skyddskläder.
- Innan du börjar arbeta med produkten ska du trycka ned avtryckaren [22] tills trycket är helt frigjort. Om trycket inte frigörs i förväg kan kemikalier spruta ut okontrollerat när du arbetar med produkten.
- Efter arbetet ska du utföra en testkörning med rent vatten.

Fel	Möjlig orsak	Lösning
Produkten går inte att slå på	Batteripaketet [12] är inte korrekt isatt.	Sätt i batteripaketet [12] ordentligt.
	Batteriet [12] är urladdat.	Ladda batteriet [12].
Produkten sprutar inte	Inget tryck.	Vrid strömbrytaren [10] till antingen I- eller II-läge för att skapa tryck.
	Det finns inga kemikalier i tanken [2].	Fyll tanken [2] med kemikalien.
	Munstyckstillbehör [9] eller konmunestycke [21] är blockerat.	Stäng av produkten, ta ut batteripaketet [12] och låtta på trycket. Rengör munstyckstillbehören [9] eller konmunestycket [21] genom att sticka en nål genom dem (se "Rengöring och underhåll").
	Det lilla filtret [24] är blockerat.	Stäng av produkten, ta ut batteripaketet [12] och frigör trycket. Rengör det lilla filtret [24] under rinnande vatten med en borste (se "Rengöring och underhåll").
Produkten läcker	Relaterade delar är inte korrekt anslutna.	Stäng av produkten, ta ut batteriet [12] och frigör trycket. Anslut de relaterade delarna korrekt.
	Tätningringen är skadad.	Stäng av produkten, ta ut batteripaketet [12] och frigör trycket. Byt ut tätningringen.

Avfallshantering

Förpackningen är i sin helhet tillverkad av återvinningsbara material, som du kan lämna till din lokala återvinningsstation.



För avfallssortering, observera märkningen av förpackningsmaterial, som anges med förkortningar (a) och siffror (b) med följande innebörd:

1-7: plast

20-22: papper och fiberkartong

80-98: kompositmaterial.



Produkten och förpackningsmaterialet är återvinningsbara, kassera dem separat för att förbättra avfallshanteringen. Triman-logotypen är endast giltig i Frankrike.



Kontakta din lokala avfallshanteringsmyndighet för mer information om hur du kasserar din använda produkt.



För att skydda miljön ska du kassera produkten på rätt sätt när den är uttjänt och inte kasta den bland hushållsavfallet. För information om återvinningsstationer och deras öppettider, kontakta lokala myndigheter.

Defekta eller förbrukade batterier måste återvinnas i enlighet med direktiv 2006/66/EG och dess tillägg. Lämna in batterierna och/eller produkten till tillgängliga insamlingsställen.



Felaktig avfallshantering av batterier orsakar miljöskador!

Ta bort batteriet/batteripaketet från produkten före kassering.

Batterier får inte slängas bland vanligt hushållsavfall. De kan innehålla giftiga tungmetaller och omfattas av bestämmelser och föreskrifter om hantering av farligt avfall. De kemiska symbolerna för tungmetaller är: Cd = kadmium, Hg = kvicksilver, Pb = bly. Använda batterier och ackumulatörer ska därför lämnas till en lokal insamlingsplats.

Kassera kemikalier i enlighet med gällande miljökrav - följ kemikalietillverkarens anvisningar. Kasta aldrig kemikalierester eller förorenade sköjlösningar i vatten, avlopp eller brunnar. Kassera kemikalierester och använda behållare i enlighet med lokala avfallshanteringsbestämmelser.

Produktens garanti

Produkten har 12 månaders garanti från inköpsdatumet. Vid garantikrav ska köparen uppvisa produktens kassakvitto eller garantikvitto. Garantin är inte i kraft om produkten är öppnad, delar har bytts ut i produkten, produkten har reparerats eller dess struktur har modifierats. I garantin ingår inte skador som är orsakade av normalt slitage eller felanvändning. Kom ihåg att följa de anvisningar som anges i bruksanvisningen med största noggrannhet.

OBS!

Barn som är 8 år eller äldre och personer med nedsatt fysisk, sensorisk eller psykisk förmåga, eller med bristande erfarenhet och kunskaper om enheten, får endast använda enheten om deras användning övervakas eller de har instruerats om säker användning och förstår farorna hos enheten. Barn ska inte leka med enheten. Rengöring och underhåll av enheten ska inte överlåtas till barn utan tillsyn.

Tillverkare

Tamforce Group, Pakkalankuja 6, 01510 Vantaa (asiakaspalvelu@puuilo.fi)



tamforce®