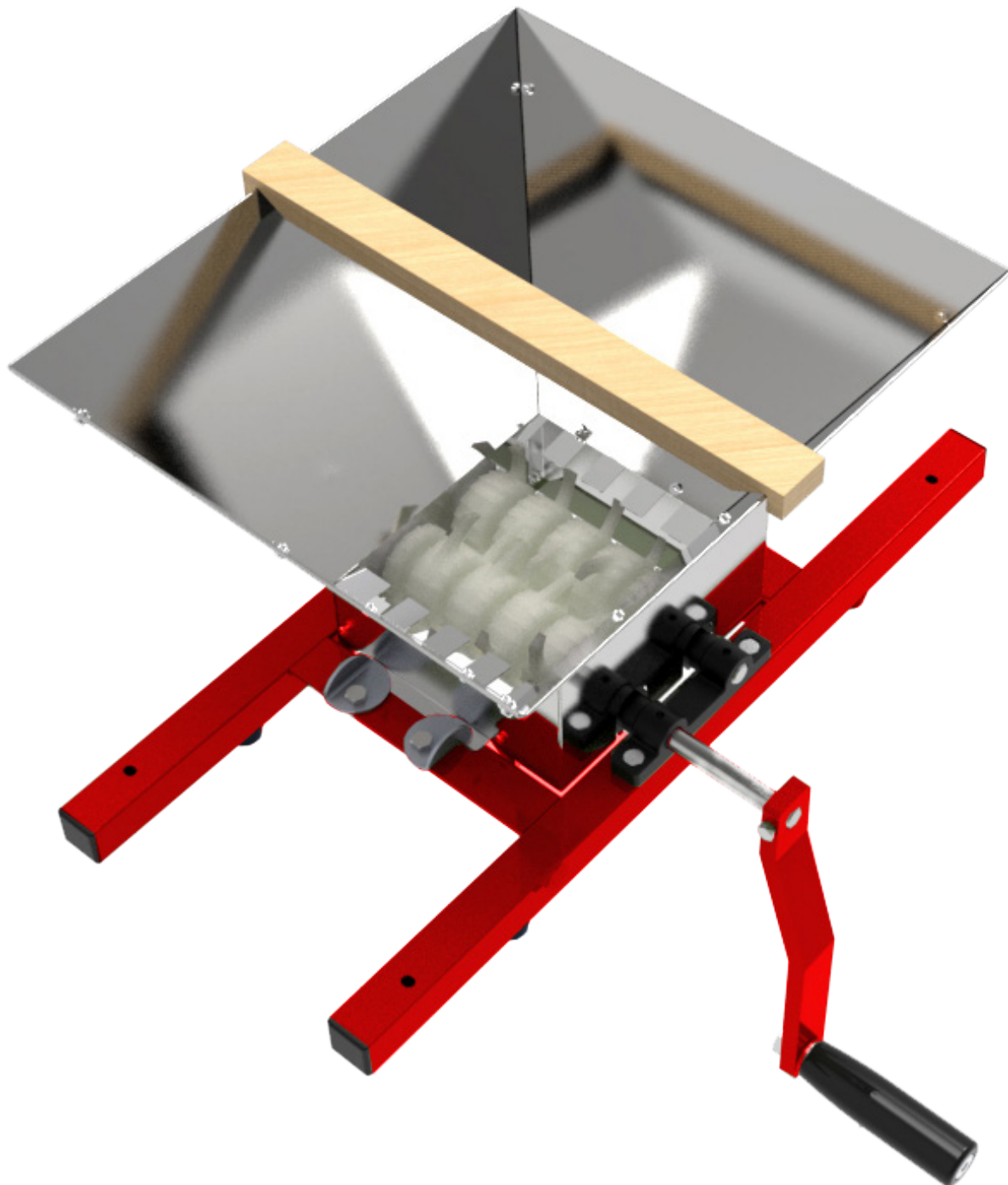
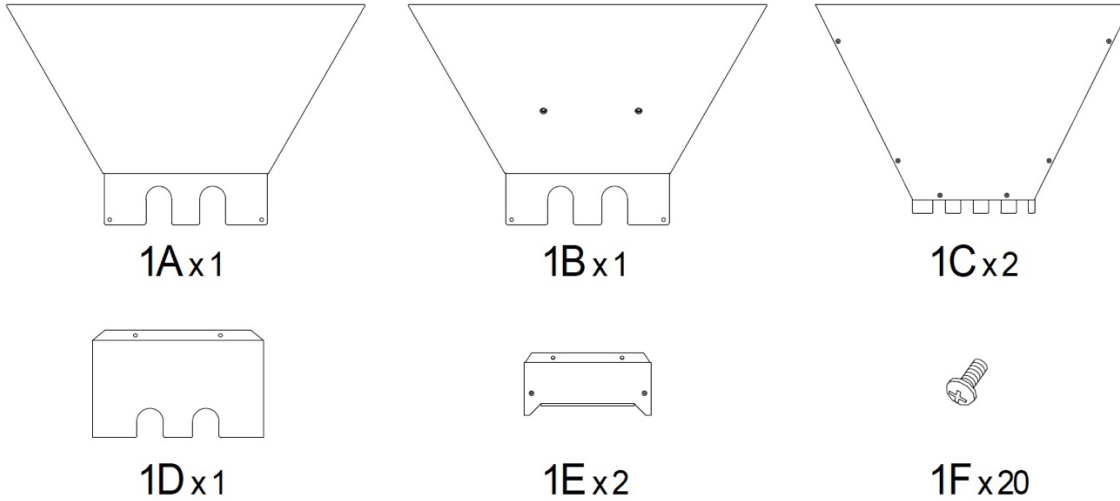
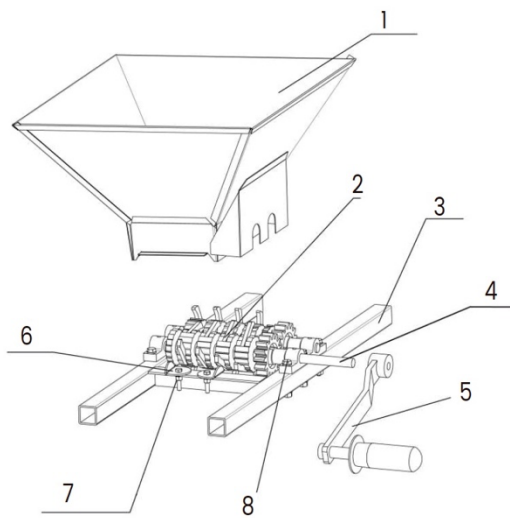




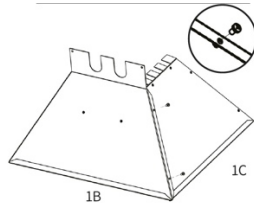
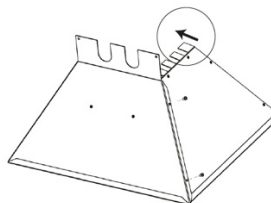
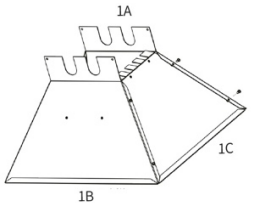
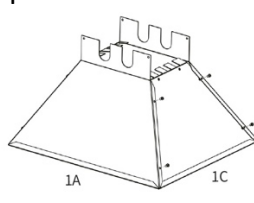
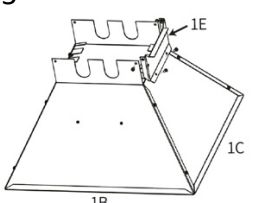
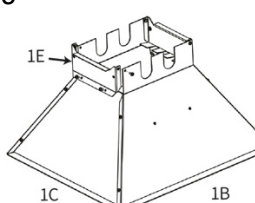
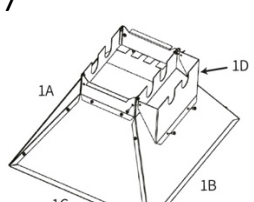
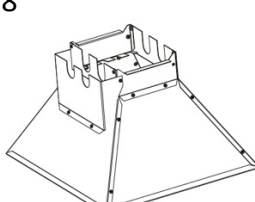
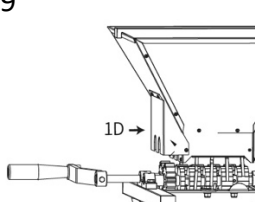
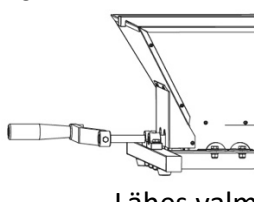
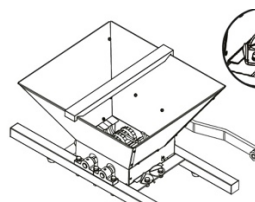
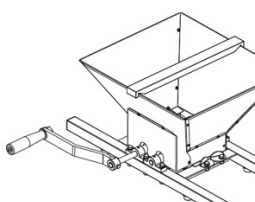
FIN Kokoamisohje SE Monteringsanvisning Hedelmämurskain / Fruktkvarn



Suppilon osat

Rakennekuva


Kuva	Osa	Kuvaus
1	1A	Suppilokokoonpano
	1B	
	1C	
	1D	
	1E	
	1F	
2	02	Vetoakseli
3	03	Palkki
4	04	Akseli
5	05	Kahva
6	06	Lukituspelti
7	07	M6 pulttikokoonpano
8	08	M6 ruuvikokoonpano

Suppilon kokoaminen

<p>1</p>  <p>Yhdistä 1B, 1C ja 1F ruuvein</p>	<p>2</p>  <p>Huomioi suunta</p>	<p>3</p>  <p>Toista kohta 1 liittääksesi 1A:n</p>
<p>4</p>  <p>Jatka liittääksesi toisen 1C:n</p>	<p>5</p>  <p>Aseta 1E määritettyyn kohtaan 1C:tä ja asenna 1F paikalleen ruuvein</p>	<p>6</p>  <p>Toista kohta 5 asettaaksesi toisen 1E:n</p>
<p>7</p>  <p>Toista kohta 5 asettaaksesi 1D:n</p>	<p>8</p>  <p>Kiristä 1F, (jonka asensit kohdassa 5, 6 ja 7), ruuvein</p>	<p>9</p>  <p>1D painetaan alaspäin rattaan suuntaan, kuten kohdassa 10</p>
<p>10</p>  <p>Lähes valmis!</p>	<p>11</p>  <p>Lukitse mutteri ja käännä levyä molemmin puolin tiukasti, jotta se painuu suppilon laippaa vasten</p>	<p>12</p>  <p>Valmis!</p>

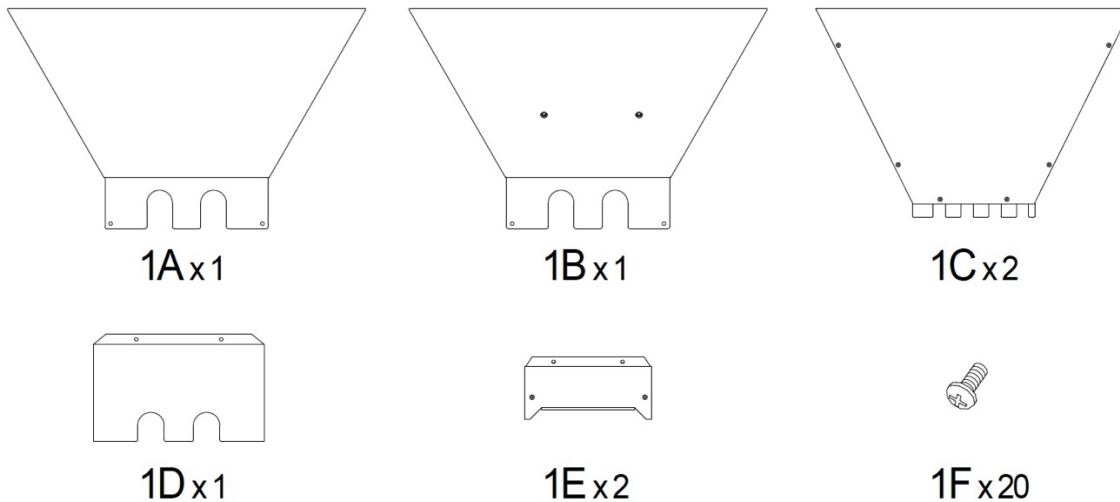
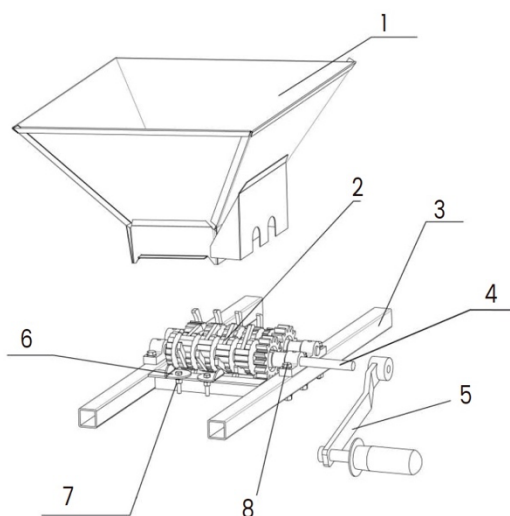
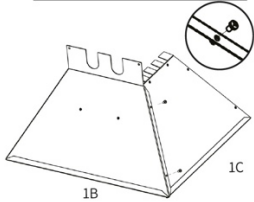
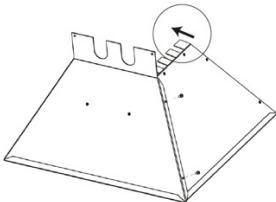
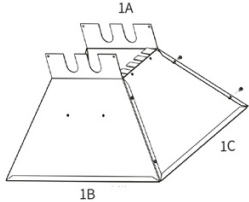
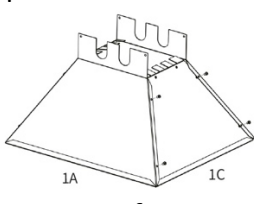
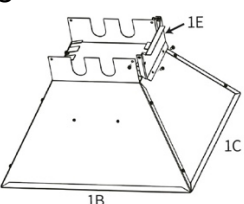
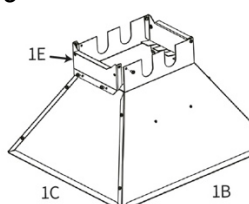
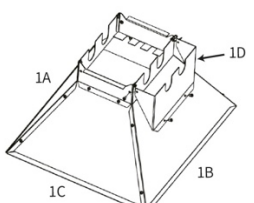
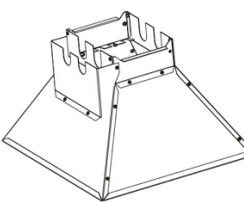
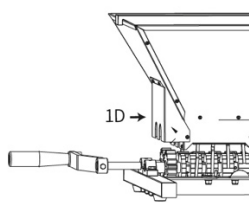
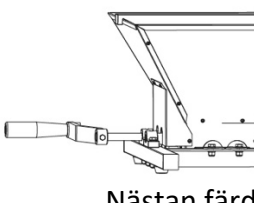
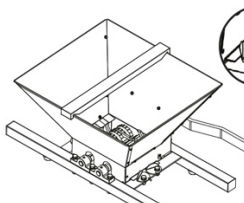
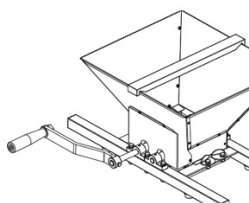
Trattens delar

Strukturbild


Bild	Del	Beskrivning
1	1A	Tratthopsättning
	1B	
	1C	
	1D	
	1E	
	1F	
2	02	Drivaxel
3	03	Balk
4	04	Axel
5	05	Handtag
6	06	Låsplåt
7	07	M6 bulthopsättning
8	08	M6 skruvhopsättning

Hopsättning av tratten

<p>1</p>  <p>Kombinera 1B, 1C och 1F med skruvar</p>	<p>2</p>  <p>Observera riktning</p>	<p>3</p>  <p>Upprepa punkt 1 för att koppla 1A</p>
<p>4</p>  <p>Fortsätt för att ansluta den andra 1C</p>	<p>5</p>  <p>Placera 1E i den angivna positionen på 1C och montera 1F på plats med skruvar</p>	<p>6</p>  <p>Upprepa punkt 5 för att installera den andra 1E</p>
<p>7</p>  <p>Upprepa punkt 5 för att ansluta 1D</p>	<p>8</p>  <p>Dra åt 1F, (som du monterade i steg 5, 6 och 7), med skruvar</p>	<p>9</p>  <p>1D trycks nedåt i riktning mot kugghjulet, som i punkt 10</p>
<p>10</p>  <p>Nästan färdig!</p>	<p>11</p>  <p>Lås muttern och sväng skivan på båda sidor hårt, så att den trycks mot trattens fläns</p>	<p>12</p>  <p>Färdig!</p>