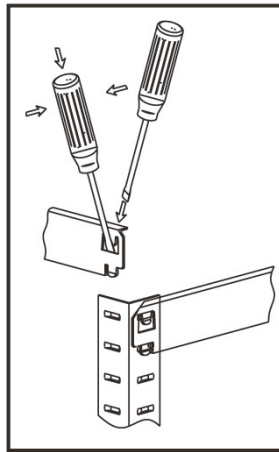
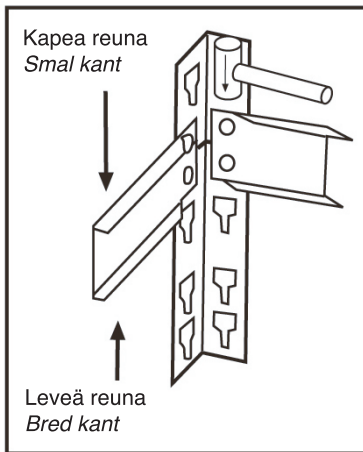
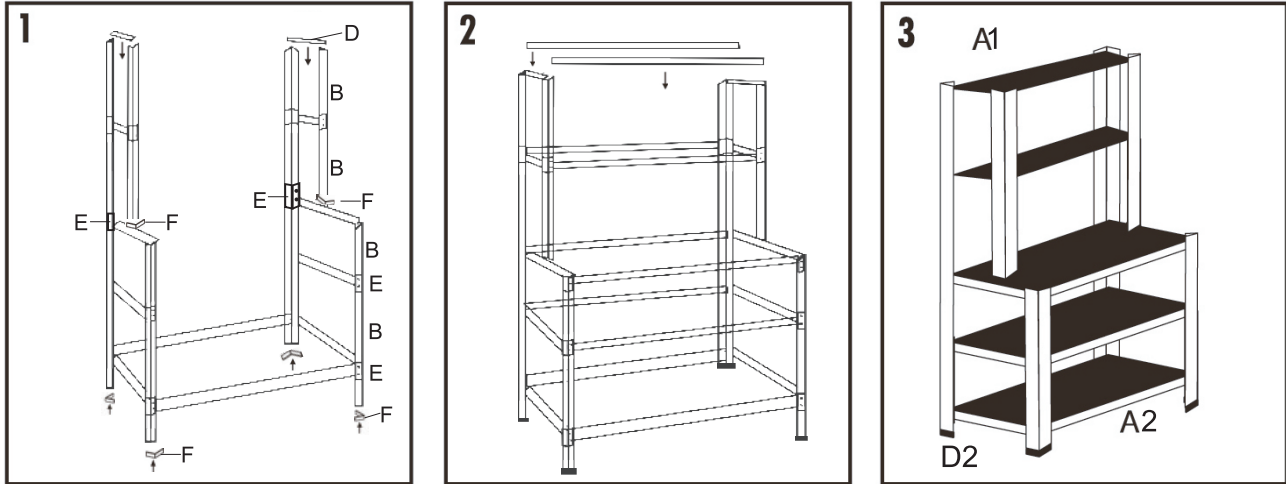


Kokoamisohje / Installation



A1		2	E		2
A2		3			
B1		2	F		8
B2		2			
B3		4			
C		10	G		Työkalut ei sis. pakkaukseen Verktyg ingår ej i förpackningen
D1		4	H		Työkalut ei sis. pakkaukseen Verktyg ingår ej i förpackningen
D2		6			

Hyllytasojen maksimikuorma on 175 kg, ja se on jaettava tasaisesti koko hyllyn alueelle. Kuorman tulee olla tasaisesti jakautunut hyllyille, jotta vältetään lastulevyn vaurioilta. Hylly ei sovellu käytettäväksi kosteissa tiloissa, sillä se voi vahingoittaa lastulevyä. Huomio! Älä koskaan ylitä hyllytason maksimikuormitusta tai koko hyllykokonaisuuden suurinta sallittua kuormitusta (katso ohjeet pakkauksesta tai hyllystä). Vakauden lisäämiseksi suosittelemme kiinnittämään hyllyn seinään.

Lisäohjeet

Aseta hyllyt aina vaakasuoralle ja täysin tasaiselle pinnalle; muuten vakaus ja kantokyky eivät ole taattuja.

Takuu ei kata vaurioita tai seurannaisvahinkoja, jos virheellinen kokoaminen aiheutti vahingon tai jos tuotetta ei koottu ohjeiden mukaisesti. Käytä vain seinätyypillesi ja hyllyn painolle sopivia kiinnikkeitä ja ruuveja (kiinnikkeet ja ruuvit eivät sisälly pakkaukseen). Huomio: Älä vahingoita vesijohtoja tai sähköasennuksia asennuksen aikana!

Den maximala belastningen på 175 kg per hyllplan måste fördelas jämnt över hyllan. Belastningen måste vara jämnt fördelad på hyllorna för att undvika skador på spånskivan. Hyllan är inte lämplig för användning i områden med hög luftfuktighet, eftersom detta kan skada spånskivan. Observera! Överskrid aldrig den maximala belastningen för enskilda hyllor eller hela hyllsystemet (se instruktioner på förpackningen eller hyllan). För att öka stabiliteten rekommenderar vi att hyllan förankras i en vägg.

Ytterligare Monteringsinstruktioner

Placera alltid hyllorna på en horisontell och helt plan yta; annars kanske de inte garanterar maximal stabilitet och bärförmåga.

Ansvarsfriskrivning: Vi ansvarar inte för skador eller följdskador om felaktig montering orsakade skadan eller om produkten inte monterades enligt instruktionerna. Använd endast fästen och skruvar som är lämpliga för din väggtyp och hyllans vikt (fästen och skruvar ingår inte i paketet). Observera: Skada inte vatten- eller elledningar vid installation!

