

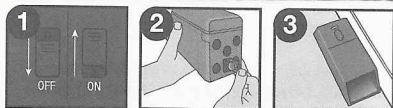
### Rengöringsinstruktioner för fällan

1. Demontering: Skru AV ("0") og ta ut batteriene. Skli toppen bakover og dra bort fra kammeret.
2. Rengjør kammeret: Bruk en fuktig klut og tørk godt av. IKKE få vann i den elektroniske delen.
3. Tørk kammeret: La kammeret lufttørke til det er helt tørt.
4. Tørk hendene.
5. Montering: Hold fellen som vist i steg 1 og skli toppen fremover til den klikker på plass.
6. Sett opp fellen: Gjenta brukerveiledning steg 1-4.



### Veiledning for rengjøring av felle

1. Demontering: Skru AV ("0") og ta ut batteriene. Skli toppen bakover og dra bort fra kammeret.
2. Rengjør kammeret: Bruk en fuktig klut og tørk godt av. IKKE få vann i den elektroniske delen.
3. Tørk kammeret: La kammeret lufttørke til det er helt tørt.
4. Tørk hendene.
5. Montering: Hold fellen som vist i steg 1 og skli toppen fremover til den klikker på plass.
6. Sett opp fellen: Gjenta brukerveiledning steg 1-4.



### Hanteringsinstruktioner för fällan

1. Slå AV strömmen ("0") och ta bort batterierna.
2. Lockbete: Öppna dörren för lockbetet. Använd endast en ärtstor mängd jordnötssmör i beteskoppen. Lockbete som berör metallen kan orsaka funktionsfel.
3. Placera: Placera fällan på en torr, ren yta längs en vägg.
4. Sätt i 4 "C"-batterier. Vrid strömbrytaren till läge ON ("I"). Det gröna ljuset blinkar och enheten surrar när den är aktiverad.
5. Kontrollera statuslampan: Blinkar GRÖN = Fångad gnagare (blinker en vecka). RÖD = Byt batterier.
6. Tömning av gnagare: Vrid strömbrytaren till OFF ("0") och ta bort batterierna. Bortskaffa gnagaren. Följ rengöringsanvisningarna på fällan och i manualen.

### Brukerveiledning

1. Skru AV ("0") fellen og ta ut batteriene.
2. Sett inn åte: Åpne luken for åtet. Plassér en liten bit peanutsmør (på størrelse med en ert) i åtekoppen på innsiden av luken. Åte i kontakt med metallplatene kan medføre funksjonsfeil.
3. Plassering: Sett fellen på tørt og rent underlag langs en vegg.
4. Sett inn 4stk. C-batterier. Trykk bryteren til "ON" posisjon. Grønt lys vil blinke og fellen vil avgje en summelyd når den aktiveres.
5. Sjekk indikator: Blinkende GRØNT=Fangst (blinker i en uke). RØDT=Bytt batterier.
6. Tømming av fangst: Skry fellen AV ("0") og ta ut batteriene. Tøm fellen for skadedyr. Følg veiledning for rengjøring av felle.

Denna apparat uppfyller avsnitt 15 i FCC-reglerna. Funktionen är föremål för följande två villkor: (1) denna apparat får inte orsaka skadliga störningar, och (2) denna apparat måste acceptera eventuell störning som den utsätts för, inklusive störning som kan orsaka önskad funktion.

**Varning:** Ändring eller modifiering av denna apparat som inte uttryckligen godkänns av Woodstream Corporation kan upphäva användarens behörighet att använda utrustningen.

Dessa klargöranden gäller endast europeiska länder. (CE): Denna apparat kan användas av barn från 8 år och där över, samt personer med nedsatt fysisk, sensorisk eller mental förmåga eller som saknar erfarenhet och kunskap i det fall de har fått handledning eller instruktioner gällande säker användning av apparaten och förstår de faror som är inblandade.

Denne enheten overholder del 15 i FCC-reglene. Drift er underlagt følgende to betingelser: (1) denne enheten kan ikke forårsake skadelig interferens, og (2) denne enheten må godta mottatt interferens, inkludert forstyrrelser som kan forårsake uønsket drift.

**Advarsel:** Endringer eller modifikasjoner på denne enheten som ikke er uttrykkelig godkjent av Woodstream Corporation kan ugyldiggjøre brukernes autorisasjon til å betjene utstyret.

Erklæringen gjelder bare for europeiske land. (CE): Dette apparatet kan brukes av barn i alderen 8 år og eldre og personer med nedsatt fysisk, sensorisk eller mental evne eller mangel på erfaring og kunnskap hvis de har fått veiledning eller instruksjon om bruk av apparatet på en trygg måte og forstår de involverte farene.

Dette apparat opfylder seksjon 15 i FCC-reglerne. Betjeningen er underlagt følgende to betingelser: (1) Dette apparat må ikke forårsake skadelig interferens, og (2) dette apparat skal kunne tåle enhver mottaget interferens, herunder interferens som kan forårsake uønsket betjening.

**Advarsel:** Endringer eller modifikationer af denne enhed, som ikke udtrykkeligt er godkendt af Woodstream Corporation, kan medføre, at brugerens tilladelse til at betjene udstyret bortfalder.

Denne erklæring gælder kun for EU-lande. (CE): Dette apparat kan bruges af børn i alderen 8 år og derover samt personer med nedsat fysisk, sensorisk eller mental kapacitet eller manglende erfaring og viden, hvis de har fået vejledning eller instruktion om sikker anvendelse af apparatet og forstår de dermed forbundne risici.

Laitte noudattaa osaa 15 FCC-säännöissä. Käyttö on seuraavien kahden ehdon alainen: (1) tämä laite ei ehkä aiheuta haitallisia häiriöitä ja (2) tämän laitteen tulee hyväksyä mikä tahansa häiriö, mukaan lukien sellainen, mikä voi aiheuttaa ei-toivotun toiminnan.

**Varoitus:** Laitteen muuttaminen tai modifiointi ilman Woodstream Corporationin hyväksyntää voi mitätöidä käyttäjän oikeuden käyttää laitetta.

Lauseke koskee ainoastaan Euroopan maita (CE): Tätä laitetta voivat käyttää yli 8-vuotiaat lapset, henkilöt joilla on alentunut fyysinen, sensorinen tai psyykinen suorituskyky tai puutteellinen kokemus, jos heille on annettu ohjausta tai ohjeet laitteen turvallisesta käytöstä ja he ymmärtävät laitteeseen liittyvät vaarat.

### Rengøringsvejledning for fælde

1. Adskil enhederne: Sluk for strømmen ("0") og tag batterierne ud. Skyd toppladen bagud og træk den væk fra kammeret.
2. Rengør kammeret: Brug kun varmt vand, en blød børste samt en topisk brintoverilteopløsning. Der må IKKE komme vand på den elektroniske topplade.
3. Tør kammeret: Lad kammeret lufttørre fuldstændigt, både ind- og udvendigt.
4. Tør hænderne grundigt.
5. Samling: Hold fælden som vist i trin 1 og skyd toppladen fremad og på plads.
6. Genopstilling: Gentag punkt 1-4 i fældens betjeningsvejledning.

### Loukun puhdistusohjeet

1. Poista paristot: Paina virtakytkin OFF-asentoon ja poista paristot. Liu'uta yläosaa kammioista taaksepäin
2. Puhdista kammio: Käytä ainoastaan lämmintä vettä, pehmeää harjaa ja vetyperoksidia. ÄLÄ PÄÄSTÄ vettä yläosan elektroniikkaan.
3. Kuivaa kammio: Anna sisä- ja ulkopuolen kuivua täysin.
4. Kuivaa kädet perusteellisesti.
5. Kokoa uudelleen: Pidä loukkua kuvan 1 mukaisesti ja liu'uta yläosa paikalleen.
6. Viritä uudelleen: Seuraa loukun käyttöohjeiden kohtia 1-4.

### Betjeningsvejledning for fælde

1. Sluk for strømmen ("0") og tag batterierne ud.
2. Lokkemad: Åbn lemmen til lokkemad. Brug kun en klump jordnøddesmør på størrelse med en ært i lokkemadsskålen. Hvis lokkemaden berører metallet, kan det forstyrre apparatets funktion.
3. Anbringelse: Anbring fælden på en tør, ren overflade langs en væg.
4. Indsæt 4 C-batterier. Tænd for afbryderen ("I"). Nu blinker den grønne lampe, og enheden summer, hvis den er blevet aktiveret.
5. Tjek statuslampen: Blinker GRØNT = Gnaver fanget (blinker i en uge). RØD = Udskift batterier.
6. Bortskaffelse af gnaver: Sluk for afbryderen ("0") og tag batterierne ud. Bortskaf gnaveren korrekt. Følg rengøringsvejledningen på fælden og i manualen.

### Loukun käyttöohjeet

1. Paina virtakytkin OFF-asentoon ja poista paristot
2. Aseta syötti: Avaa syöttötilan luukku. Laita herneen kokoinen määrä maapähkinävoita syöttikuppiin. Syötin koskeminen metallilevyihin voi aiheuttaa käyttöhäiriön.
3. Aseta paikalleen: Aseta loukku kuivaan, puhtaaseen paikkaan seinän suuntaisesti.
4. Asenna 4 C-paristoja. Paina kytkin ON (I)-asentoon. Vihreä valo vilkkahtaa kerran ja loukku humisee, kun se on päällä.
5. Tarkista toimintovalvo: Vilkkuva VIHREÄ=jyrsijä loukussa (vilkkuu viikon ajan). PUNAINEN=vaihda paristot.
6. Jyrsijöiden hävittäminen: Paina virtakytkin OFF (0)-asentoon ja poista paristot. Hävitä jyrsijä asianmukaisesti. Seuraa loukun käyttöohjeen puhdistusohjeita.

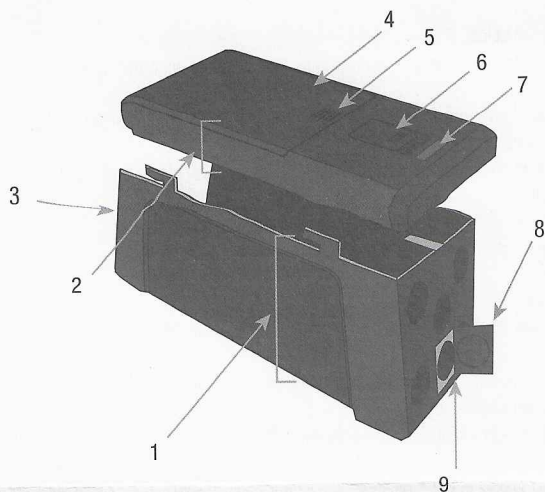
**VICTOR** CAN ICES-3 (B)/NMB-3(B)

Electronic Rat Trap Model M241-N  
Covered by the following U.S. Patents:  
7,219,466 7,010,882 6,836,999  
Made in China



Supply: 6V \*\*\*\*\*

EPA Est. No.: 89827-CHN-001  
Woodstream Corporation 69 N. Locust St. Lititz, PA 17543  
1-800-800-1819 www.victorpest.com



- 1: Kammare / Kammer / Kammer / Kammio
- 2: Elektronisk topp / Elektronisk topp / Elektronisk topplade / Kannen elektronikka
- 3: Ingång gnagare / Inngang / Gnaverindgang / Jyrsijän sisääntuloaukko
- 4: Batterilock / Lokk til batteri / Batterilåg / Paristosuojus
- 5: Batterifack / Batterikammer / Batterimagasin / Paristokotelo
- 6: Strömbrytare / Bryter / Afbryder / Virtakytkin
- 7: LED-lampa / LED lys / LED-lampe / LED-valo
  - Blinkar GRÖNT: Gnagare fångad (blinker en vecka) / Blinker GRÖNT: Fangst indikeres i en uke
  - Blinkende GRÖNT: Gnaver fanget (blinker i en uge) / vilkkuva VIHREÄ: Jyrsijä pyydystetty (vilkkuu viikon ajan)
  - RÖTT: Byt batterier / RÖDT: Bytt batterier / RÖDT: Udskift batterier / PUNAINEN: Vaihda paristot
- 8: Dörr till lockbete / Luke for åte / Lem til lokkemad / Syöttötilan luukku
- 9: Betskopp / Åtekopp / Skål til lokkemad / Syöttötila

#### WARNING: Risk för elektrisk chock och gnistor

**Antändning:** Används inomhus på torra, rena ytor. Använd inte nära oventilerade brandfarliga ångor, vätskor eller brännbara fasta ämnen. Använd inte i lador, stall eller på liknande våta eller dammiga platser.  
**Högspänning:** Förvaras oåtkomligt för barn och husdjur. Se till att ha torra händer eller gummihandskar vid hantering. Slå AV strömmen och separera enheterna före placering av lockbetet. Rör inte metallplattorna när apparaten är påslagen. **Elektromagnetiska vågor:** Se till att avståndet till pacemakers eller andra livsuppehållande apparater är minst 30 cm. Kontakta din hjärtläkare om du får en stöt. Underlåtenhet att läsa anvisningar och varningar, liksom ouppmärksamhet kan orsaka elektrisk stöt, brand eller allvarlig skada. Läs och följ samtliga instruktioner.

**OBS!** Denna utrustning har testats och funnits uppfylla gränserna för en digital apparat, klass B, enligt avsnitt 15 i FCC-reglerna. Dessa gränser är utformade för att ge rimligt skydd mot skadliga störningar i installationer i bostäder. Denna apparat genererar, använder och kan utstråla radiofrekvensenergi och, om den inte installeras och används i enlighet med instruktionerna, kan den orsaka skadliga störningar i radiokommunikationen. Det finns emellertid ingen garanti för att störningar inte kommer att uppstå i vissa installationer. Om apparaten orsakar skadliga störningar för radio- eller tv-mottagningen, vilket kan bestämmas genom att slå på och stänga av utrustningen, uppmanas användaren att försöka att korrigera störningen genom en eller flera av följande åtgärder:

Omplacera eller sätt mottagarantennen i en annan riktning.

Öka avståndet mellan apparaten och mottagaren.

Anslut apparaten till ett annat uttag än där mottagaren är ansluten.

Kontakta återförsäljaren eller en erfaren radio/tv-tekniker för hjälp.

**BATTERIER:** 4 C-batterier behövs för fällan. Sätt i och ta bort batterierna enligt anvisningarna i instruktionerna. Ej uppladdningsbara batterier ska inte återuppladdas. Uppladdningsbara batterier ska tas bort från apparaten innan de laddas. Olika typer av batterier eller nya och använda ska inte blandas. Batterierna ska sättas in med rätt polaritet, vilken anges i batterifacket. Urladdade batterier ska tas bort från fällan och bortskaffas på ett säkert sätt. Om fällan ska förvaras oanvänd under en längre tid ska batterierna tas bort. Strömterminalerna får inte vara kortslutna.

#### ADVARSEL: Fare for gnister og elektrisk stød

**Tenning:** Bruk innendørs på tørre, rene overflater. Ikke bruk nær ubeskyttede brannfarlige væsker, damp eller brennbare faste stoffer. Ikke bruk i fjøs, stall eller lignende våte eller støvete steder.  
**Høy spenning:** Oppbevares utilgjengelig for barn og kjæledyr. Bruk kun tørre hender eller gummihandsker ved håndtering. Slå av og demonter før plassering av åte. Ikke rør metallplater når enheten er slått på.  
**Elektromagnetiske bølger:** Hold pacemakere og livsstøtteinretninger minst en fot unna. Kontakt din hjerte lege hvis du får et sjokk. Unnlattelse av å lese og følge alle advarser og anvisninger kan forårsake elektrisk stød, brann eller alvorlig skade. Les og følg alle etikettinstruksjoner.

**MERK:** Dette utstyret er testet og funnet å være i samsvar med grensene for en Klasse B digital enhet, i henhold til del 15 i FCC-reglene. Disse grensene er utformet for å gi rimelig beskyttelse mot skadelig forstyrrelse i en boliginstallasjon. Dette utstyret genererer, bruker og kan utstråle radiofrekvensenergi, og hvis det ikke installeres og brukes i samsvar med instruksjonene, kan det forårsake skadelig interferens med radiokommunikasjon. Det er imidlertid ingen garanti for at forstyrrelser ikke vil oppstå i en bestemt installasjon. Hvis dette utstyret forårsaker skadelig interferens med radio- eller fjernsynsmottak, som kan bestemmes ved å slå utstyret av og på, oppfordres brukeren til å prøve å korrigere forstyrrelsene ved hjelp av en eller flere av følgende tiltak:

Justér eller flytt mottakerantennen.

Øk avstanden mellom utstyret og mottakeren.

Koble utstyret til et uttak på en annen krets enn den som mottakeren er tilkoblet til.

Søk konsultasjon hos leverandør av radio/TV eller annen erfaren tekniker.

**BATTERIER:** 4 C batterier er nødvendig for å betjene denne fellen. Sett inn og fjern batteriene som angitt i instruksjonene. Ikke-oppladbare batterier må ikke lades opp. Oppladbare batterier skal fjernes fra apparatet før de blir ladet. Ulike typer batterier eller nye og brukte skal ikke blandes. Batteriene skal settes inn med riktig polaritet som angitt i batterikammeret. Utmattede batterier skal fjernes fra fellen og avhendes på en sikker måte. Hvis fellen skal lagres ubenyttet i lang tid, bør batteriene fjernes. Forsyningsterminaler skal ikke kortsluttes.

#### ADVARSEL: Risiko for elektrisk stød og gnistdannelse

**Tænding:** Brug indendørs på tørre, rene overflader. Må ikke anvendes i nærheden af uventilerede brandfarlige dampe, væsker eller brændbare materialer. Må ikke anvendes i lader, stalde eller lignende våde eller støvede områder. **Højspænding:** Opbevares utilgængelig for børn og kæledyr. Må kun berøres med tørre hænder eller gummihandsker. Sluk for strømmen og adskil enhederne, før lokkemad indsættes. Undgå at berøre metalplader, når enheden er tændt. **Elektromagnetiske bølger:** Hold pacemakere og andre livsunderstøttende enheder mindst 30 cm væk. Kontakt din hjertelæge, hvis du får stød. Manglende læsning og overholdelse af samtlige advarser og anvisninger kan forårsage elektrisk stød, brand eller alvorlige personskader. Læs og følg samtlige anvisninger på mærkater.

**BEMÆRK:** Dette udstyr er blevet testet og fundet i overensstemmelse med begrænsningerne for et digitalt apparat i klasse B i henhold til sektion 15 af FCC-reglerne. Disse begrænsninger har til formål at sikre rimelig beskyttelse mod skadelig interferens i en boliginstallasjon. Dette udstyr genererer, anvender og kan udstråle radiofrekvensenergi, og hvis det ikke installeres og anvendes i overensstemmelse med vejledningen, kan det interferere med radiokommunikation på en skadelig måde. Der er dog ingen garanti for, at interferens ikke vil forekomme i en specifik installation. Hvis dette udstyr interfererer med modtagelsen af radio- eller TV-signaler på en skadelig måde, hvilket kan fastslås ved at slukke og tænde for udstyret, opfordres brugeren til at forsøge at korrigere interferensen ved hjælp af en eller flere af de efterfølgende foranstaltninger:

Omplacér eller ret modtagerantennen i en anden retning.

Førøg afstanden mellem udstyr og modtager.

Tilslut udstyret til en anden stikkontakt eller strømkreds, end den som modtageren er tilsluttet.

Kontakt forhandleren eller en erfaren radio-/TV-tekniker for at få hjælp.

**BATTERIER:** Der kræves 4 C-batterier til at drive fælden. Indsæt og udtag batterier som beskrevet i vejledningen. Ikke-genopladelige batterier må ikke genoplades. Genopladelige batterier skal fjernes fra apparatet, før de oplades. Man må ikke blande forskellige batterityper eller nye og gamle batterier. Batterierne skal indsættes med polerne vendende korrekt, som vist i batterimagasinet. Opbrugte batterier skal fjernes fra fælden og bortskaffes sikkert. Hvis fælden skal opbevares ubrugt i længere perioder, bør batterierne tages ud. Strømpolerne må ikke kortsluttes.

#### VAROITUS: Sähköiskun ja kipinä vaara

**Sytyminen:** Käytä sisätiloissa kuivalla, puhtaalla pinnalla. Älä käytä tuulettamattomien syttyvien kaasujen, nesteiden tai helposti syttyvien aineiden lähettyvillä. Älä käytä ladoissa, talleissa tai muissa kosteissa tai pölyisissä tiloissa. **Korkeajännite:** Pidä poissa lasten ja lemmikkieläinten ulottuvilta. Käsittele laitetta vain kuivin käsin tai kumihanskoilla. Laita loukku pois päältä ja erota yksiköt ennen syötin asettamista. Älä koske metallilevyihin, kun laite on päällä. **Sähkömagneettinen säteily:** Pidä sydämentahdistajat ja muut lääkinälliset laitteet vähintään 30 cm päässä laitteesta. Käy lääkärissä, jos olet saanut sähköiskun. Ohjeiden lukematta tai noudattamatta jättäminen voi aiheuttaa sähköiskun, tulipalon tai vakavan vamman. Lue ja noudata kaikkia etiketin ohjeita.

**Huom.:** Tämä laite on testattu ja havaittu noudattavan FCC-sääntöjen kohdan 15 luokan B digitaalisen laitteen rajoituksia. Ne on suunniteltu antamaan kohtuullinen suoja haitallisia häiriöitä vastaan asuinrakennuksissa. Tämä laite tuottaa, käyttää ja voi säteillä radiotaajuuksilla ja jos sitä ei ole asennettu ohjeiden mukaan, se voi aiheuttaa häiriöitä radiotaajuuksilla. Jos laite aiheuttaa häiriöitä radio- tai TV-vastaanottimissa, mikä voidaan todeta kytkemällä laite päälle ja pois päältä, käyttäjää suositellaan yrittämään korjata tilanne yhdellä tai useammalla seuraavista ohjeista:

Siirrä antennin paikkaa tai uudelleensuuntaa se.

Lisää loukun ja antennin välimatkaa.

Kytke laite eri sähköverkkoon kuin mihin vastaanotin on kytketty.

Pyydä apua radio/TV -asiantuntijoilta.

**PARISTOT:** Tämä loukku vaatii 4 kpl C-paristoa. Aseta ja poista paristot siten, kuin käyttöohjeissa sanotaan. Ei-ladattavia paristoja ei saa uudelleenladata. Ladattavat paristot tulee poistaa laitteesta latauksen ajaksi. Erilaisia sekä uusia ja vanhoja paristoja ei saa käyttää yhtä aikaa. Paristot tulee asentaa oikein päin, siten kuin paristokoteloon on kirjattu. Loppuunkäytetyt paristot tulee poistaa loukusta ja hävittää turvallisesti. Jos loukku on käyttämättä varastoituna pitkän ajan, paristot tulee poistaa. Kytkentäpintoihin ei saa aiheuttaa oikosulkuja.