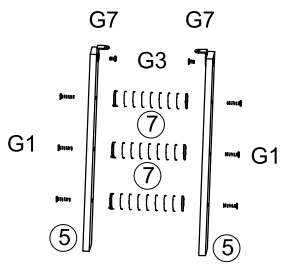
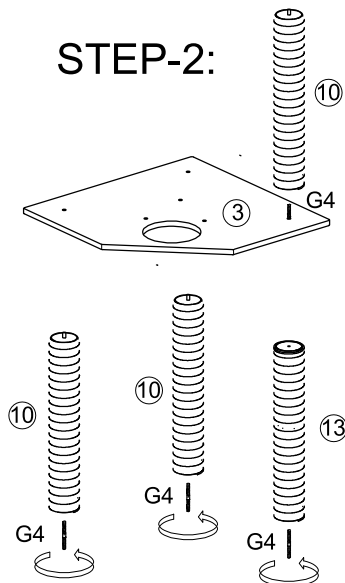


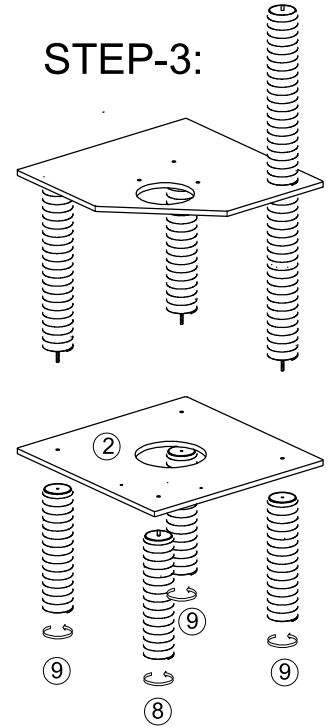
STEP-1:



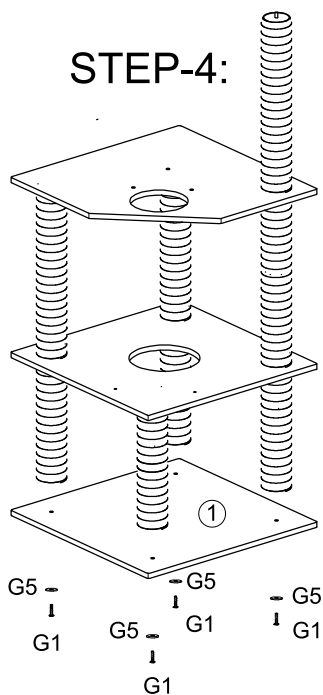
STEP-2:



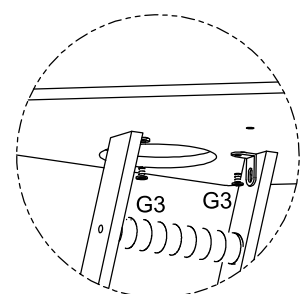
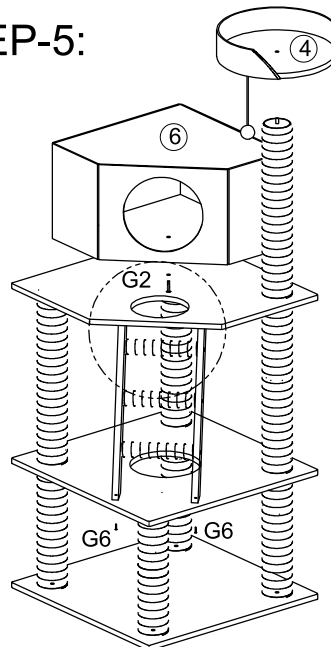
STEP-3:



STEP-4:



STEP-5:



ID: 10170070

Manufactured for / Valmistuttaja /
 Tillverkad för: Tamforce Group, Pakkalankuja 6,
 01510 Vantaa (asiakaspalvelu@puuilo.fi)