

# KÄYTTÖOHJE

## Kaasulämmitin 4,6kW



Tuotekoodi: 13412



Lue tämä käyttöohje kokonaan ja huolellisesti ennen laitteen käyttöä. Noudata huolellisesti kaikkia käyttöohjeen turvallisuusohjeita! Noudata kaikkia turvallisuusvaroituksia! Näiden varoitusten noudattamatta jättäminen on vaarallista itsellesi ja muille. Säilytä turvallisuusohjeet ja varoitukset myöhempää tarvetta varten. Pidä lapset poissa laitteen ulottuvilta. Suojaa laite lapsilta ja luvattomilta henkilöiltä. Sujuvan toiminnan varmistamiseksi on välttämätöntä, että kaikki laitteen osat ja erityisesti turvalaitteet on asennettu oikein. Laitteeseen ei saa tehdä oma-aloitteisia muutoksia eikä siinä saa käyttää siihen kuulumattomia osia.

Tätä laitetta saa käyttää vain tilojen lämmittämiseen. Huolehdi riittävästä ilmanvaihdosta. Ei käytettäväksi kellareissa tai maanpinnan alapuolella.

### Laitteen käyttäminen ja sijoittaminen

Laitetta saa käyttää vain täydellisessä kunnossa. Jos laite tai jokin sen osista on viallinen, se on huollettava teknikon toimesta. Noudata aina kansallisia ja kansainvälisiä turvallisuus-, terveys- ja työturvallisuusmääräyksiä. Laite voidaan ottaa käyttöön vain, jos tarkastuksessa ei havaita vikoja. Jos jokin osa on viallinen, se on vaihdettava ennen käyttöä. Varmista, että valaistus on riittävä käytön aikana.

Ympäröivän ympäristön on oltava vapaa syttyivistä tai räjähdysherkistä aineista.

Alle 18-vuotiaat, eivätkä henkilöt, joilla ei ole riittävästi kokemusta laitteen käytöstä, eivät saa käyttää laitetta. Laitetta ei saa käyttää henkilöt, jotka eivät fyysisten, henkisten tai aistivammojen vuoksi pysty käyttämään sitä turvallisesti ja harkiten. Työskennellessä aina varoen ja terveenä: väsymys, sairaus, alkoholin käyttö, lääkkeiden ja huumeiden vaikutukset tarkoittavat, että laitteita ei voida enää käyttää turvallisesti.

### Huolto

Tässä käyttöoppaassa kuvattuja toimintoja saa suorittaa. Kaikki muut toimenpiteet on teetettävä ammattitaitoisen huoltohenkilön toimesta. Käytä vain alkuperäisiä varaosia. Muut osat saattavat aiheuttaa vaaraa käyttäjälle sekä ympäristölle.

### Varastointi ja kuljetus

Säilytä laitetta aina kuivassa paikassa. Aseta laite pakkaselta suojattuun paikkaan. Suojaa laite kuljetuksen aikana, jotta se ei vaurioidu. Palava kaasu on erittäin helposti syttyvää ja räjähdysherkkää. Vältä räjähdys- ja tulipaloriskiä: Ennen uuden kaasupullon liittämistä anna laitteen jäähtyä kokonaan. Tupakointi tai avotulen sytyttäminen kaasua käytettäessä on kielletty.

Suojaa kaasupullot ja kaasuletkut suoralta auringonsäteilyltä. Varmista, että kaasupullot ja kaasuletkut eivät koskaan ole kosketuksissa kuumien pintojen kanssa. Älä koskaan käytä ruostuneita tai kolhiintuneita kaasupulloja tai kaasupulloja, joissa on vaurioitunut venttiili.

Kaasupulloja tulee käyttää aina pystysuunnassa, ei koskaan vaakasuunnassa.

Laitteen suojaritilän tarkoituksena on estää tulipalo tai tulipalon aiheuttama loukkaantumisvaara; Tämän vuoksi älä poista suojaritilää. Älä missään tapauksessa taivuta tai kierrä kaasuletkua, sillä kuormitus voi vahingoittaa sitä. Älä käännä sylinteriä kaasuletkun ja ulkoisen paineensäätimen avulla siitä vetämällä. Varmista, että kaasuletkulla on riittävästi tilaa eikä se taitu. Älä aseta kaasuletkua jännityksen alaiseksi. Tämä laite ei sovellu käytettäväksi pitkäaikaiseen oleskeluun tarkoitetuissa tiloissa. Lämmittimen turvallinen käyttö on taattu vain, jos kaasupullo, johon se on asennettu, on asennettu vakaalle, tasaiselle ja riittävän tilavalle alustalle tarpeeksi etäälle lämmittimestä. Tarkista kaikkien kaasuletkujen liittimien vuodot. Kaasuletku on tarkastettava aina ennen käyttöä sen varmistamiseksi, ettei se ole repeytynyt tai vaurioitunut.

Vaihda se tarvittaessa. Toimintahäiriön sattuessa kaasupullon kaasuventtiili on välittömästi suljettava ja liekki sammutettava.

Lapset ja kotieläimet eivät saa olla yksin lämmittimen lähellä. Ole erityisen varovainen sytyttämisen aikana!

Pidä 3 metrin turvaetäisyys syttyviin materiaaleihin. Lämmitin kuumenee erittäin kuumaksi, eikä sitä saa siirtää käytön aikana. Lämmitintä ei saa puhdistaa ennen kuin se on täysin jäähtynyt.

Älä koskaan jätä lämmitintä valvomatta sen ollessa käytössä. Loukkaantumis- ja tulipalovaara!

Älä koskaan sammuta lämmitintä vedellä.

Käytä vain hyvin ilmastoiduissa tiloissa.

Älä käytä laitetta vapaa-ajan ajoneuvoissa (esim. asuntovaunuissa).

Noudata paikallisia määräyksiä käyttäessäsi laitetta julkisissa rakennuksissa.

Liitä laite ainoastaan voimassa olevien asennusmääräysten mukaisesti.

Laitteen osat:



1. Säätonuppi
2. Kaasuputken korkki
3. Säteilytyspinta-ala
4. Suojaverkko
5. Jalusta

Pura laite pakkauksesta ja varmista, että se on täydellinen kaikkine osineen.

Laitteen käyttäminen

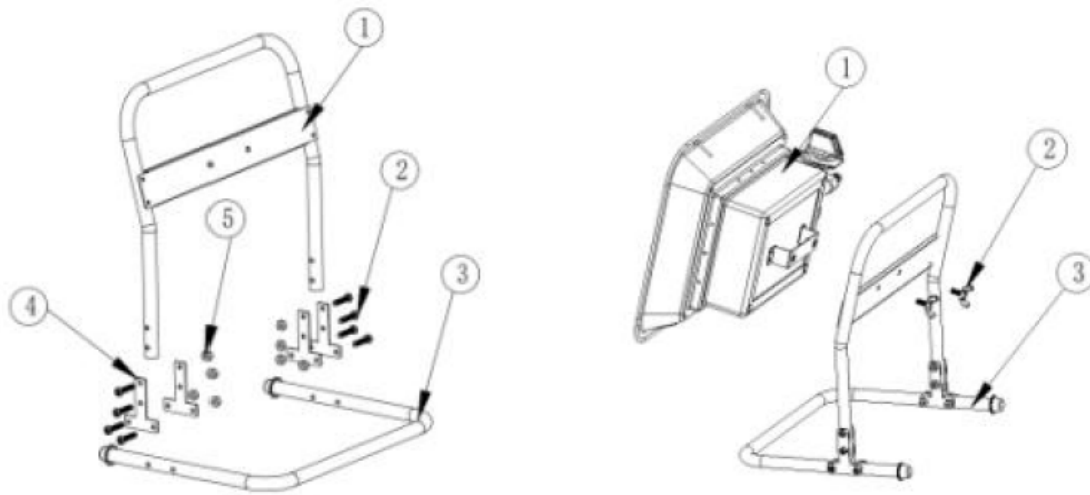
Räjähdyksivaara! Ennen kaasupullon asennusta tarkista, että paikalliset liitännäolosuhteet (kaasun tyyppi ja paine) vastaavat laitteen vaatimuksia sekä että ne ovat CE-hyväksytyjä.

Varmista, ettei lähiympäristössä syty liekkejä kaasupullon ollessa kytkettynä.

Asennettaessa lämmitintä kaasupulloon varmista, että lämmitin osoittaa vastakkaiseen suuntaan kaasupullosta.

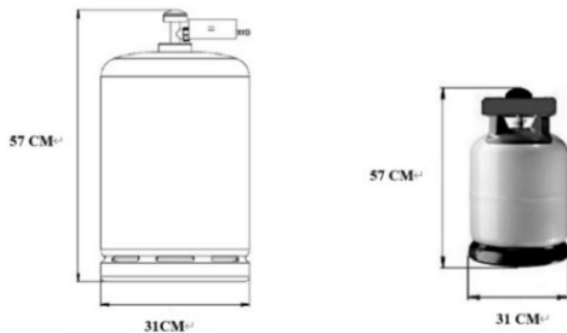
Vaara! Terävien esineiden aiheuttama loukkaantumisvaara! Levykappaleissa voi olla teräviä reunoja. Kokoamisen aikana on oltava varovainen.

Jalustan asennus:



Kiinnitä 2, 5 ja 4 1:n vastaaviin kohtiin. Käytä 2, 5 ja 4 kiinnittääksesi 3 1:een. Kiinnitä 3 kohtaan 2/1 ja viimeistele tuotteen kokoaminen.

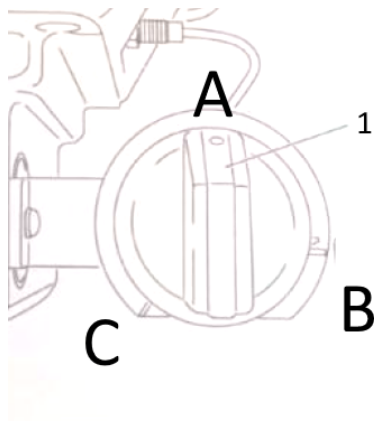
Lämmitintä voidaan käyttää 5–11 kg:n kaasupulloilla, joiden halkaisija on enintään 31 cm ja korkeus (säädin mukaan lukien) enintään 57 cm. Lämmitin toimii paremmin, jos käytät propaania tai nestekaasuseoksia. Butaania voidaan käyttää myös, mutta laitteen kulutuksen vuoksi pullo jäähtyy ja syöttää kaasua alennetussa paineessa, mikä vaikuttaa laitteen suorituskykyyn.



Kaasuletkun pituus ei tulisi ylittää 2 metriä.

- Tarkista että sylinterin kaasusäädin on kiinni.
- Irrota kaasupullossa oleva mahdollinen suojakorkki.
- Tarkista että tiivisteet ja letku ovat ehjiä eikä niissä ole halkeamia.
- Varmista että käytössäsi on CE-hyväksytty paineenalennin (ostettava erikseen)
- Kiinnitä paineenalennin, jossa kaasuletku, kaasupulloon.
- Kiinnitä kaasuletkun toinen pää lämmittimeen.

Palovammavaara! Älä kumarru lämmittimen ylle sytytyksen aikana. Älä säilytä mitään esineitä lämmittimen yläpuolella. Lämmöntuottoa saa säätää vain takaa tai sivuilta.



### Sytyttäminen

Tarkasta käyttöohjeen mukaisesti komponenttien kunto ja varoetäisyys palaviin materiaaleihin. Tarkista että kaasupullo sekä lämmitin ovat suorassa.

Avaa kaasventtiili kaasupullost

*Huom! Kun uusi kaasupullo on juuri liitetty, voi kestää jopa 15 sekuntia ennen kuin kaasua alkaa virrata lämmittimeen kaasunupin (lämmittimessä) painamisen ja kääntämisen jälkeen. Tämä johtuu siitä, että letkussa on aluksi ilmaa.*

Paina säätönppia (1) alas ja pidä sitä painettuna. Käännä säätönppia (1) asentoon A ja pidä tulitikkua lämpöelementin edessä lähellä alareunaa.

Kun kaasu syttyy, pidä säätönppia vielä painettuna n. 20 sekunnin ajan.

Käännä säätönppia asennon C-suuntaan jolloin liekkiä / tehoa saa säädettyä.

### Sammutus

Paina säätönppia alas ja kierrä asentoon B.

Sulje kaasuventtiili kaasupullost

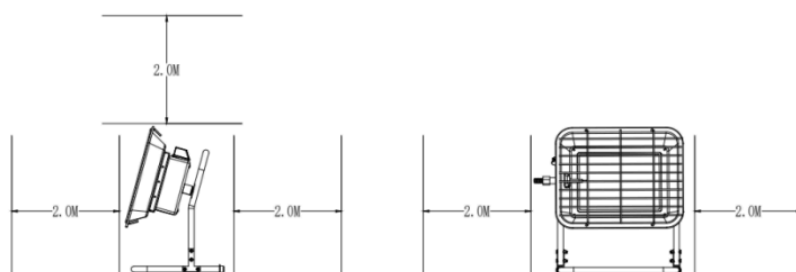
Irrota kaasuletku kaasupullost ja laita kaasupullon liittimen suojatulppa paikoilleen.

Ennen kuin siirät tai puhdistat lämmitintä, odota että se on jäähtynyt ja varmista aina että sitä ei ole liitetty kaasupulloon.

Säilytä laite kuivassa paikassa pakkaselta ja pölyltä suojattuna.

Laite on kierrätettävä paikallisen jätelainsäädännön mukaisesti.

Varoetäisyydet lähimpiin pintoihin:



Tuotteen takuu-aika on 12 kuukautta. Takuu alkaa ostopäivästä lukien. Maahantuoja vastaa epäkuntoon menneen laitteen tai osien korvaamisesta, materiaali- ja valmistusvikojen osalta, ainoastaan jos ne todetaan tarkastuksessa viallisiksi.

Ostajan tulee aina takuuvaatimuksen yhteydessä esittää kassakuitti, ostolasku, takuutodistus tai lähetyslista joista ilmenee ostopäivämäärä, paikka ja hinta. Tuote on palautettava täydellisenä, ilman että mitään osia on irrotettu, varustettuna selostuksella toimintahäiriöistä. Takuu ei sisällä: Kuljetus ja kuljetusvaurioita. Vahinkoja, jotka ovat aiheutuneet normaalista kulumisesta, väärästä käytöstä tai asiattomasta käsittelystä. Jos kone on avattu, osia vaihdettu, korjattu tai muutettu. Mitään välillisiä kustannuksia.

Maahantuoja Prioritas Oy

Kaasulämmitin 4,6kW			
Malli: JYQ-046B, tuotekoodi: 13412			
Nimellisteho: 4,6 kW (335g/h)			
 2025-08			
Luokitus	Kaasunsyötön tyyppi ja paine	Suuttimen koko mm	Käyttömaat
<input type="checkbox"/> I <sub>3B/P(30)</sub>	30 mbar propaanilla, butaanilla tai niiden seoksilla	1.02	FI
<p>Lue ohjeet ennen käyttöä. Tämä laite on asennettava voimassa olevien määräysten ja käyttöohjeen mukaisesti.</p> <p>Tämä lämmitin kuluttaa happea ja tuottaa hiilidioksidia sekä mahdollisesti vaarallista häkää (CO). Älä käytä suljetuissa sisätiloissa!</p> <p>Käytä ainoastaan hyvin ilmastoidussa tilassa! Huolehdi riittävästä tuuletuksesta. Vain tilapäiseen käyttöön.</p> <p>Laitetta ei saa käyttää kellareissa tai maanpinnan alapuolella.</p> <p>Laitetta saa käyttää vain tilojen lämmitykseen.</p> <p>Käytön jälkeen sammuta laite kiertokytkimestä sekä kaasupullon venttiiliistä.</p>			
Maahantuoja: Prioritas Oy, Pikkujärventie 7b, 01680 Vantaa, Suomi			