

HYPEX

PAINEILMA RÄIKKÄVÄÄNNIN 1/2"

TRYCKLUFTDRIVEN SPÄRRSKAFT

AIR RATCHET WRENCH



HX4140



FI Käyttöohjeet
SE Bruksanvisn

VAROITUS! Lue ja perehdy tähän käyttöohjeeseen ennen koneen käyttöä.
OBS! Läs noga igenom denna bruksanvisning innan du använder markinen.

Tekniset tiedot / Tekniska data

- Kierrosnopeus / Varvtal: 150rpm
- Max. vääntömomentti auki/ Max. drivmoment vid lossande: 61Nm
- Ilmankulutus keskimäärin / Luftförbrukning: 113l/min
- Pituus / Längd: 270mm
- Paino / Vikt: 1,2kg
- Ilmanpaine / Arbetsdryck: 6,2Bar
- Ilmaliittimen koko / Luftinsläpp: 1/4"

Käyttö- ja turvallisuusohjeet**Turvallisuusohjeet**

- Älä koskaan käytä paineilmlaitteita ennen kuin olet huolellisesti lukenut kaikki yleiset käyttö- ja turvallisuusohjeet.
- Ennen kuin aloitat työt, tarkasta asennus ja laitteet, jotta ihmisille tai laitteelle ei aiheudu vahinkoja.
- Lapset ja eläimet eivät saa oleskella työskentelyalueella.
- Lapset eivät saa käyttää laitteita.
- Älä koskaan puhalla tai työstä paineilmlaitteella ihmisiä tai eläimiä kohti.
- Älä koskaan puhalla paineilmalla ihoa vasten tai puhdista sillä vaatteita.
- Älä koskaan käytä laitteita palo- tai räjähdysvaarallisessa tilassa.
- Älä koskaan siirrä tai jätä laitteita kytkettynä pistorasiaan tai paineen alaiseksi, kun niitä ei käytetä.
- Älä koskaan käytä happea tai räjähtäviä kaasuja koneen käyttövoimana.
- Älä muuta koneen toimintaa tai käyttötarkoitusta.
- Käytä vain suojamaadoitettua sähköverkkoliitintä.
- Käytä henkilökohtaisia suojavarusteita. Melutaso 85dB saattaa ylittyä.
- Käytä oikeaa painetta. Älä käytä maksimipainetta korkeampaa painetta.
- Väärä pyörimissuunta voi aiheuttaa vaaratilanteen.
- Pidä työpaikkasi siistinä ja hyvin valaistuna.

Käyttö

- Käytä aina hyväksytyjä henkilökohtaisia turvavarusteita.
- Ennen käyttöä varmista, että kone on käyttökunnossa.
- Varmista riittävä ilmanvaihto.
- Käytä vain puhdasta paineilmaa.
- Käytä öljyvoitelevaa paineilmaa tai lisää 4-5 tippaa sopivaa öljyä ennen jokaista käyttökertaa (SAE32 tai ATF).
- Käytä aina laitteeseen vain tarkoituksenmukaisia tarvikkeita.
- Kanna laitetta vain käsikahvasta.
- Jos olet epävarma koneen käytöstä, kysy alan ammattihenkilöltä.

Kunnossapito

- Ennen huoltoa irrota ja tyhjennä laitteet paineilmasta ja irrota koneet sähköverkosta.
- Älä koskaan käytä bensiiniä tai muita tulenarkoja nesteitä työkalujen puhdistamiseen. Koneen sisäiset höyryt saattavat aiheuttaa räjähdyksen.
- Tarkista ja huolla koneet ja laitteet säännöllisesti.
- Täytä öljytin säännöllisesti ja käytä paineilmlaitteisiin sopivaa öljyä.
- Painesäiliötä ei saa korjata.

- Vaikkeissa vikatapauksissa kysy alan ammattihenkilöltä tai maahantuojan valtuuttamasta huollosta.

Kuljetus ja varastointi

- Irrota koneet ja laitteet verkosta ja tyhjennä ylipaineesta ja mahdollisesta kondenssivedestä.
- Öljyä sisältävät koneet on kuljetettava ja varastoitava käyttöasennossaan.

Bruk- och säkerhetsanvisningar

Säkerhetsanvisningar

- Aldrig använd tryckluft maskiner innan du har noggrant läst hel bruksanvisningen.
- Innan du påbörjas arbete, kolla installation och utrustningen för att de inte orsakar skada om människor eller enheten.
- Barn och djuren få inte vara i arbetsområdet.
- Barn får inte använda enheten.
- Aldrig blås luft eller arbeta riktning mot människor eller djur.
- Aldrig blås luft mot bar hud eller rengör kläder.
- Använd aldrig utrustningen om i läge som har risk av brand eller explosiv.
- Aldrig flytta eller lämna maskiner anslutna till socket eller under tryck, när de inte används.
- Aldrig använd syre eller explosiva gaser som bränsle för maskinen.
- Ändra inte maskiners operation eller användningen.
- Anslut maskinen endast på skyddsjord nätuttag.
- Använd personlig hörselskydds-utrustningen eftersom ljudtrycksnivån 85dB kan överskrids.
- Använd rätt luft driftryck. Använd inte högre tryck än max. luft driftryck definierat i tekniska data.
- Fel rotationsriktning kan orsaka farliga situationer.
- Hålla ditt arbetsområde rent och i ordningen.

Användning

- Använd alltid bara godkända personlig skyddsutrustningen.
- Före användningen säkra att maskiner är in operativt tillståndet.
- Säkra att luftväxling är tillräcklig.
- Använd bara en ren tryckluft.
- Använd smörjning lufttryck eller applicera 4 eller 5 droppar tryckluftsolja (SAE32 eller ATF) i luftintaget, före varje användningen.
- Använd alltid endast lämpligt tillbehör.
- Bär maskinen endast om handtaget.
- Om du är osäker om användningen av maskinen, be yrkesman på hjälp.

Underhåll

- Före underhåll koppla ur och töm de maskiner ut från tryckluften och ta bort maskinerna från elnätet.
- Aldrig använd bensin eller andra lätt tändliga vätskor för att rengöra verktyg. Maskinens interna ångor kan orsaka explosion.
- Kolla och underhåll maskiner och utrustning med lämplig interval.
- Fyll smörjdon regelbundet och använd lämplig tryckluft olja.
- Trycktank får inte reparera.
- I det svåra feltillståndet, be yrkesman eller importör certifierad service på hjälp.

Transport och förvaring

- Ta bort maskiner och utrustningen från elnätet och töm från övertryckt och möjligt kondensvattnet i trycktanken.
- Maskiner som innehåller olja måste förvara i arbetsläget.

EU VAATIMUSTENMUKAISUUSVAKUUTUS
EU-FÖRSÄKRAN OM ÖVERENSSTÄMMELSE
EC-DECLARATION OF CONFORMITYMoottoritie 8
61800 Kauhajoki
0207 851 400
www.linnax.fi

TODISTAA, ETTÄ TÄMÄN TUOTTEEN RAKENNE JA VALMISTUS OVAT SEURAAVIEN DIREKTIIVIEN JA STANDARDIEN MUKAISIA

INTYGAR ATT KONSTRUKTION OCH TILLVERKNING AVA DENNA PRODUKT ÖVERENSSTÄMMER MED FÖLJANDE DIREKTIV OCH STANDARDER

DECLARES THAT DESIGN AND MANUFACTURING OF THIS PRODUCT COMPLIES WITH THE FOLLOWING DIRECTIVES AND STANDARDS

1. 2006/42/EC (Machinery Directive)
2. ISO 11148-6: 2013 (Safety Requirements)
AfPS GS 2019:01 PAK

TUOTENIMIKE/PRODUKTMODELL/PRODUCT NAME:

HYPEX PAINEILMA RÄIKKÄVÄÄNNIN 1/2"
HYPEX TRYCKLUFTDRIVEN SPÄRRSKAFT 1/2"
HYPEX AIR RATCHET WRENCH 1/2"

TUOTENUMERO/ARTIKELNUMMER/PRODUCT NUMBER: HX4140

KAUHAJOKI, 20.11.2024

Pasi Linna
Toimitusjohtaja / VD

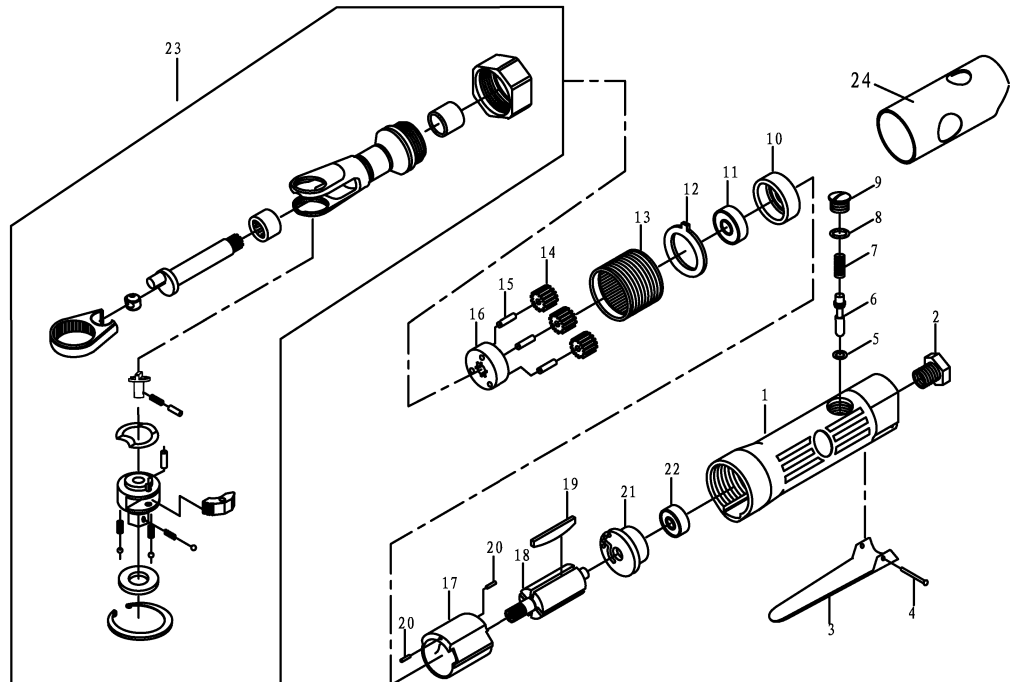
1/2" DR. AIR RATCHET WRENCH

Specifications

D Size..... 1/2"
 Free Speed..... 150RPM
 Average air consumption 113 l/min
 Max Torque..... 61N-M

Air Inlet..... 1/4"
 Air Pressure..... 6,2 bar (6.3Kg/cm²)
 Weight..... 1.22kg
 Exhaust..... Front Exhaust

Parts List



Ref.	Part#	Description	Q'TY
------	-------	-------------	------

1	WFR-1060-01	Housing	1
2	WFR-1060-02	Air Inlet Connector	1
3	WFR-1060-03	Trigger	1
4	GB/T873-86 3*24	Rivet	1
5	O RING 3.2*1.9	O-Ring	1
6	WFR-1060-04	Pin	1
7	WFR-1060-05	Spring	1
8	JB/T6659-2007 8*2	O-Ring	1
9	WFR-1060-06	Nut	1
10	WFR-1060-07	Front Cylinder Head	1
11	GB/T276-1994 608-2Z	Bearing	1
12	WFR-1060-08	Washer	1

Ref.	Part#	Description	Q'TY
------	-------	-------------	------

13	WFR-1060-09	Gear Ring	1
14	WFR-1060-10	Planet Gear	3
15	WFR-1060-11	Planet Pin	3
16	WFR-1060-12	Planet Cageincl	1
17	WFR-1060-13	Cylinder	1
18	WFR-1060-14	Rotor	1
19	WFG-1310-12	Blade	4
20	GB/T879.2-2000 1.5*6	Straight Pin	2
21	WFR-1060-15	Back Cylinder Head	1
22	GB/T276-1994 626-2Z	Bearing	1
23	WFR-1060-16	Ratchet Handle Component	1
24	WFR-1061-01	Jacket	1