

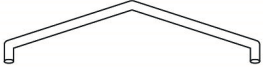

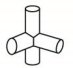
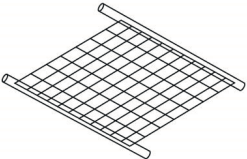



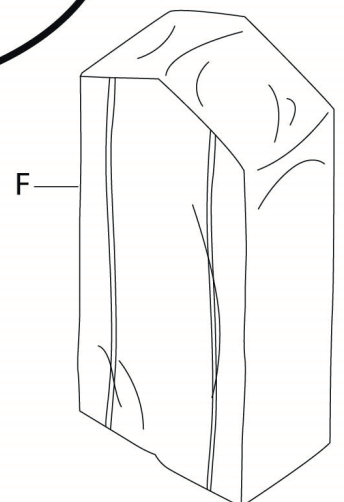
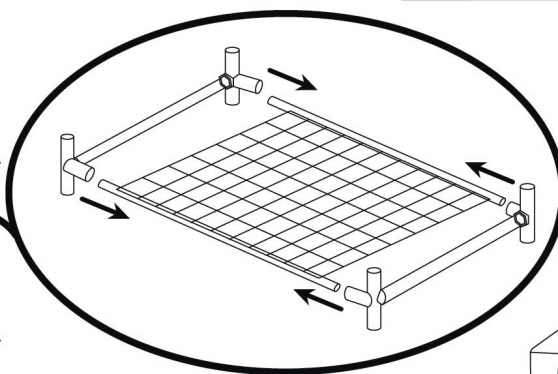
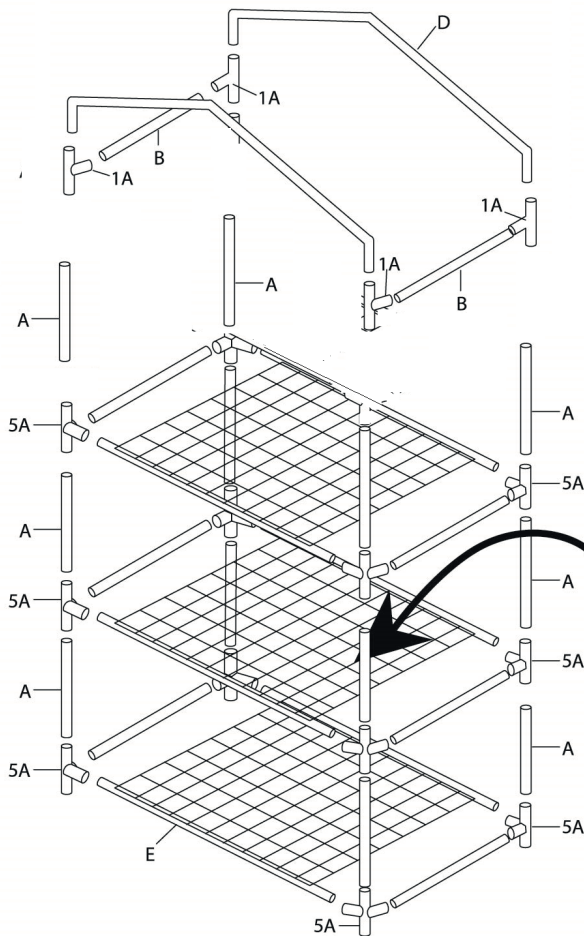

**IMPORTANT**

Please check that you have all of the parts before starting assembly.

A full list of the parts and step by step instructions are given below.

**Parts list**

NO.		QTY
A		12
B		8
D		2
1A		4
5A		12
E		4
F		1





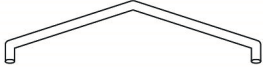

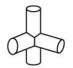
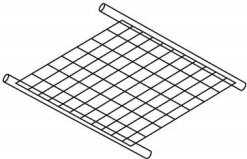



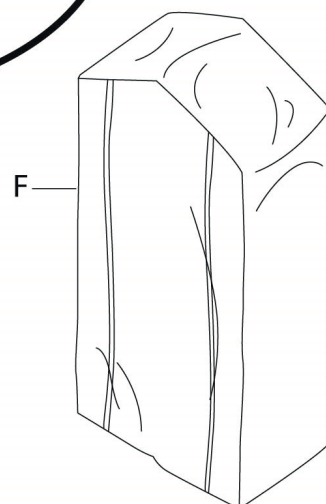
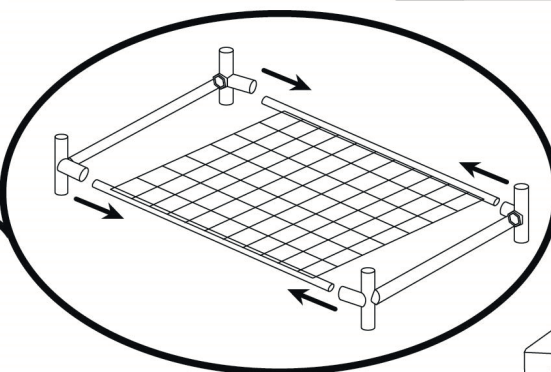
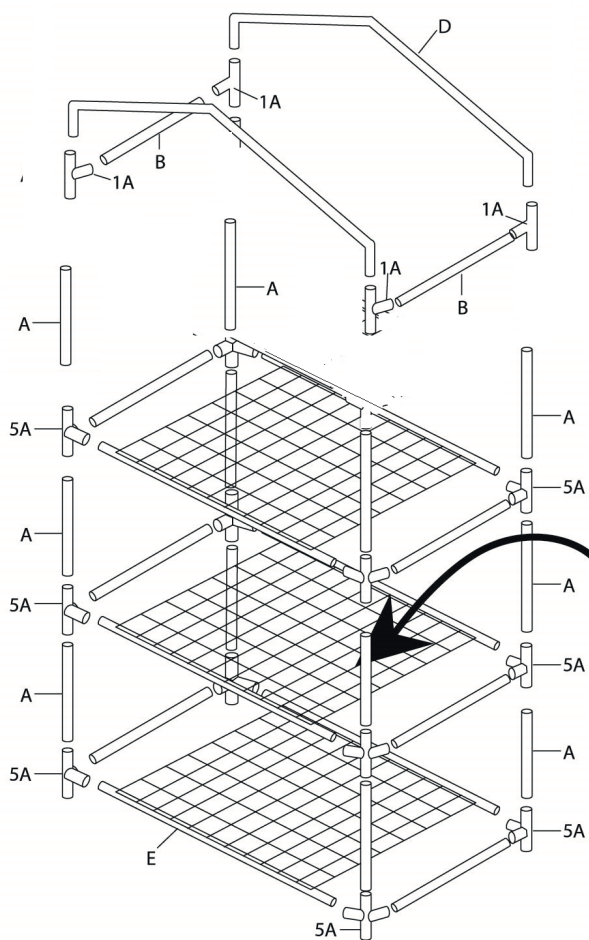
## TÄRKEÄÄ

Varmista, että sinulla on kaikki osat ennen asennuksen aloittamista.

Seuraavassa on täydellinen luettelo osista ja vaiheittaiset ohjeet.

## Osaluettelo



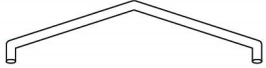
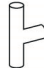
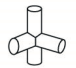
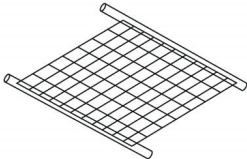

NO.		QTY
A		12
B		8
D		2
1A		4
5A		12
E		4
F		1




**VIKTIG**

Kontrollera att du har alla delar innan montering påbörjas.  
 Nedan följer en fullständig lista över delar och steg för  
 steg-instruktioner.

**Partlist**

NO.		QTY
A		12
B		8
D		2
1A		4
5A		12
E		4
F		1

