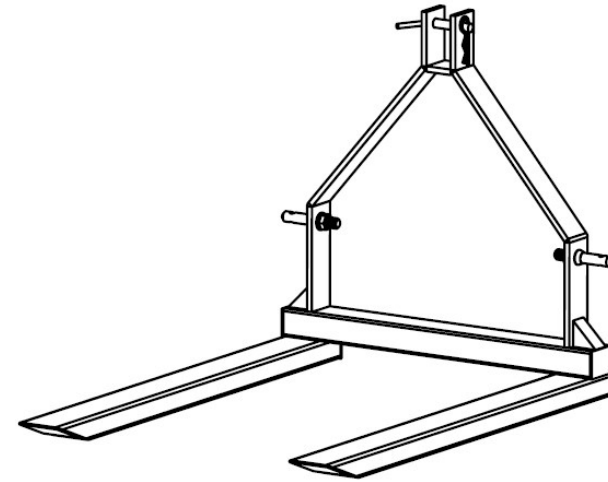


# Trukkihiikit traktoriin cat1

KÄYTTÖOHJE  
61900



Ennen laitteen käyttöä lue käyttöohje huolellisesti. Jos jokin asia on epäselvä lukemisen jälkeen, kysy sitä laitteen ostopaikasta. Tämä käyttöohje on tarkoitettu käyttäjän tiedoksi. Jos tuotteessa on muutoksia, katso ne todellisen tuotteen mukaan.

## ASIAKKAALLE

- Tämä käyttöohje sisältää arvokasta tietoa uudesta koneestasi. Se on huolellisesti laadittu antamaan sinulle hyödyllisiä ehdotuksia sen käyttöön, säätöön ja huoltoon.
- Säilytä tätä käyttöohjetta kätevässä paikassa, jotta voit tarkastella sitä nopeasti ja helposti. Tutki se huolellisesti. Vain asianmukaisella huollolla ja käytöllä voit odottaa saavasi tähän koneeseen suunnitellun ja rakennetun palvelun ja pitkän nostokyvyn.



### **VAROITUS: SEURAAVAT TURVAOHJEET ON YMMÄRRETTÄVÄ HUOLELLISESTI ENNEN KUIN ALOITAT LAITTEEN KOKOAMISEN.**

- Valitse kokoonpanoa varten puhtas alue, jossa ei ole roskia, jotka voisivat aiheuttaa kokoonpanotyötä tekevien henkilöiden kompastumisen.
- Älä nosta raskaita osia tai kokoonpanoja. Käytä nosturia, tunkkia, taljaa, haarukkatrukkia tai muita mekaanisia laitteita.
- Tutustu käyttöoppaassa oleviin kokoamisohjeisiin ennen kuin jatkat.
- Jos kokoonamisohjeissa edellytetään osien tai kokoonpanojen tukemista, käytä vain hyväkuntoisia palikoita, jotka kestävät tuettavan kokoonpanon painon. Varmista myös, että tuentamateriaali on puhtaalla ja kuivalla alustalla.
- Älä koskaan laita käsiäsi tai mitään kehonosaa tukkeutuneiden osien alle, jos suinkin mahdollista.
- Kokoamisen jälkeen tarkista kone huolellisesti varmistaaksesi, että kaikki mutterit, pultit ja muut kiinnitetyt osat on kiristetty huolellisesti.
- Ennen koneen käyttöä lue käyttöoppaan käyttöosa huolellisesti.
- Lue ennen käyttöä käyttöoppaan konetta käsittelevä osa.
- Ennen laitteen käyttöä – jos sinulla on kysyttävää asianmukaisesta kokoonpanosta tai käytöstä, ota yhteyttä laitteen ostopaikkaan.

## LAITTEIDEN TURVALLISUUSOHJEET

- Älä koskaan käytä alkoholijuomia tai huumeita, jotka voivat heikentää valppautta tai koordinaatiota tätä laitetta käyttäessäsi. Keskustele lääkärisi kanssa laitteen käytöstä reseptilääkkeiden käytön aikana.
- Käy turvallisuusohjeet kaikkien käyttäjien kanssa läpi vuosittain.
- Tämä laite on vaarallinen lapsille ja henkilöille, jotka eivät ole perehtyneet sen käyttöön. Käyttäjän tulee olla vastuullinen aikuinen, joka tuntee maatalouskoneet ja on koulutettu laitteen käyttöön. Älä anna kenenkään käyttää tai koota tätä laitetta ennen kuin he ovat lukeneet tämän käyttöohjeen ja ymmärtäneet perusteellisesti turvaohjeet ja toiminnan.
- Älä koskaan ylitä koneen tai laitteen sallittuja rajoja.
- Älä muuta laitetta millään tavalla. Luvattomat muutokset voivat heikentää sen toimintaa ja vaikuttaa laitteen käyttöikään.

## KÄYTTÖTURVALLISUUS

- Tämän laitteen käyttöön liittyy tiettyjä vaaroja, joita vastaan ei voida suojata mekaanisilla keinoilla tai tuotesuunnittelulla. Kaikkien laitteen käyttäjien on luettava ja ymmärrettävä tämä koko käyttöohje, kiinnittäen erityistä huomiota laitteen käyttöön, ennen käyttöä. Jos tässä käyttöohjeessä on jotain, mitä et ymmärrä, pyydä esimiestäsi selittämään se sinulle.
- Kokoamisen aikana suositellaan henkilökohtaisia suojavarusteita, kuten kypärää, suojalaseja, turvakenkiä ja käsineitä.
- Älä koskaan anna kenenkään muun kuin käyttäjän poistua traktorista tai työkonesta tai nousta siihen. Älä salli matkustajien kyydissä olemista!
- Raskas kuorma voi aiheuttaa epävakausta traktoriin ajon aikana. Varmista, että traktorin etu- tai takaosa on asianmukaisesti tasapainotettu painoilla, ja aja aina hitaasti – erityisesti käänöksissä. Epävakaava traktori voi ohjautua huonosti ja kaatua, mikä voi aiheuttaa loukkaantumisen tai kuoleman.
- Useimmat onnettomuudet tapahtuvat laiminlyönnin tai huolimattomuuden vuoksi. Pidä kaikki avustajat ja sivulliset turvallisen etäisyyden päässä. Muista, että putoavat paalit voivat vieriä, tai pomppia.
- Älä käsittele paaleja, jotka ylittävät työlaitteen paalipainorajoitukset.
- Älä koskaan käytä traktoria tai työkonetta vierivän paalin pysäyttämiseen.
- Haarukoita pinotessa varmista aina, että haarukka on asetettu niin, että pino on vakaa.
- Laske haarukka aina maahan pysäköidessäsi traktoria. Nostettu haarukka voi vahingoittaa ihmisiä tai karjaa.
- 3-pisteinen, sopii luokan 1 vetokoukkuun, kuormankesto 800kg.

## HUOLTOTURVALLISUUS

- Pidä kaikki henkilöt poissa käyttäjän ohjaimista säätöjen, huollon tai kunnossapidon aikana.
- Kiristä säännöllisesti kaikki pultit, mutterit ja ruuvit ja tarkista, että kaikki sokkatapit on asennettu oikein, jotta laite on turvallisuudessa kunnossa.
- Älä koskaan käytä käsiäsi hydraulikkavuotojen paikantamiseen lisälaitteissa. Käytä pientä pahvin- tai puupalaa.
- Älä koskaan vaihda kuusiokolopultteja alle viidennen luokan pultteihin, ellei toisin ole mainittu. Katso pulttien kannan tunnistetiedot pulttien vääntömomenttitaulukosta.

## SÄILYTYSTURVALLISUUS

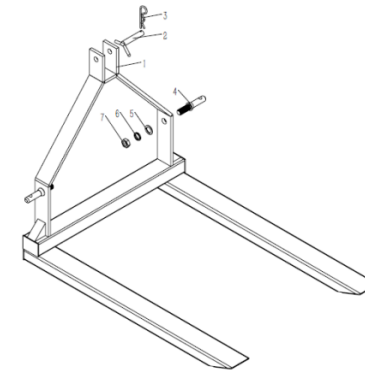
- Säilytä laitetta kuivassa paikassa, jossa se ei ole ihmisten toiminnan ulottuvilla. Älä anna lasten leikkiä säilytetyn yksikön päällä tai lähellä.
- Varmista, että kaikki pysäköidyt koneet ovat kovalla ja tasaisella alustalla ja että kaikki turvalaitteet on kytketty päälle.
- Jos käytät työalueen estettä, varmista, että se on tukeva ja turvallinen ennen alueelta poistumista.

Tuotteen takuu-aika on 12 kk ostopäivästä lukien. Maahantuojat Prioritas Oy.

Laite kierrätettävä paikallisen jätelainsäädännön mukaisesti.

## NOUDATA AINA KAIKKIA TURVALLISUUSOHJEITA! OLE AINA VAROVAINEN!

## KAAVIO JA OSALUETTELO



Tuotenumero	Kuvaus	Tekniset tiedot	Määrä
1	Kokoonpano		1
2	Tappi	Φ19 x100	1
3	Haka	Φ4 x92	1
4	Tappi	Φ22 x137	2
5	Litteä aluslevy	M22	2
6	Jousialuslevy	M22	2
7	Mutteri	M22	2