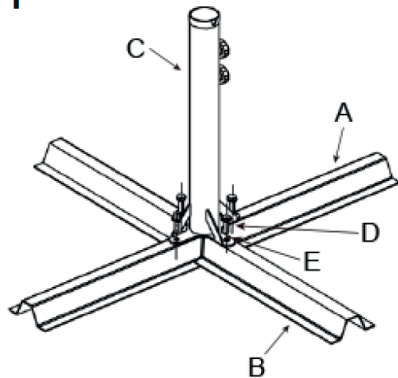
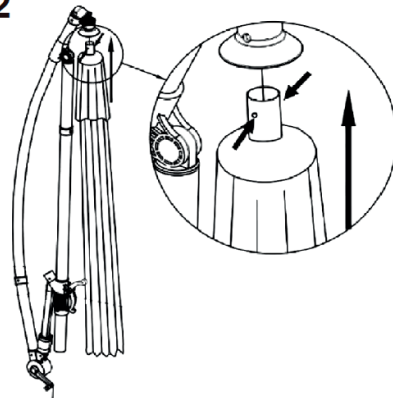


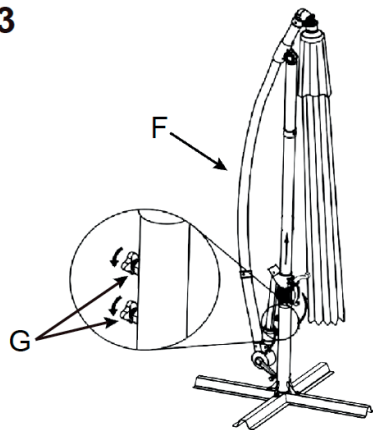
Step 1



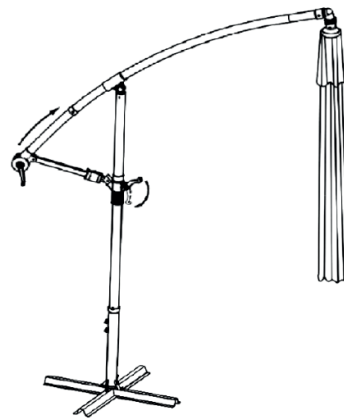
Step 2



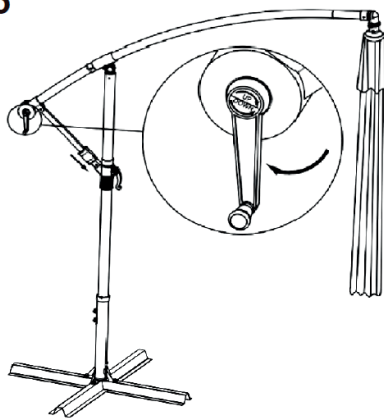
Step 3



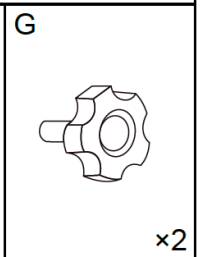
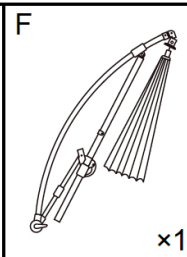
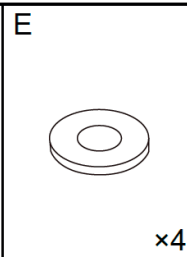
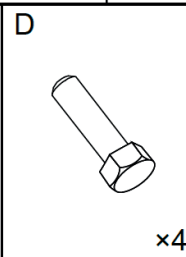
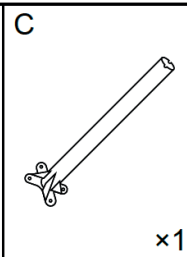
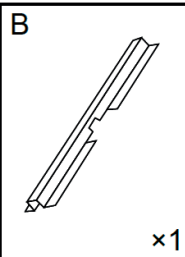
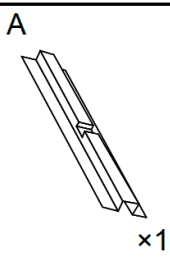
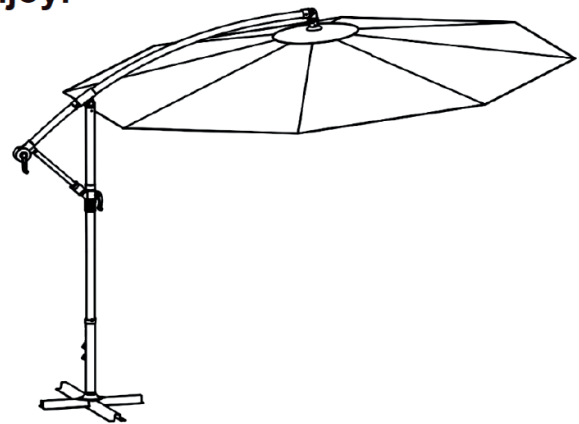
Step 4



Step 5



Enjoy!



Huom!

Aurinkovarjon ristikkojalka tulee tukea tai kiinnittää siten, että aurinkovarjo ei pääse kaatumaan aiheuttaen vahinkoja.

Sulje Aurinkovarjo tai laita tarvittaessa säilöön kovan/puuskaisen tuulen ajaksi välttyäksesi mahdollisilta tuulen aiheuttamilta rikkoutumisilta ja/tai vahingoilta. Varastoi aurinkovarjo talven yli kuivassa tilassa.