



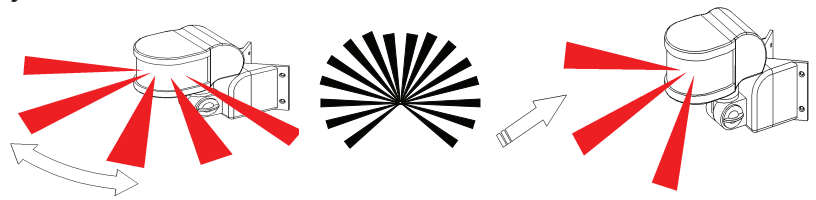
LIIKKEENTUNNISTIN 180° 12m
Tuote 8080

TEKNISET TIEDOT

Jännite: 220V/AC-240V/AC
Verkkotaajuus: 50Hz
Valoteho: 3-2000LUX (säädettävä)
Aikaviive: Min. 10sec±3sec. Max.7min±2min
Nimelliskuorma: 1200W (hehkulamppu) 300W (energiansäästölamppu)
Toimintaetäisyys: 12m max (<24)
Toimintasäde: 180°
Toimintalämpötila: -20°C - +40°C
Suhteellinen ilmankosteus: <93%RH
Asennuskorkeus: 1.8 m -2.5 m
Sähkönkulutus: 0,45W (toiminnassa), 0,1W (valmiustilassa)
Liikkeentunnistamisen kohteen nopeus: 0,6 - 1,5m/s

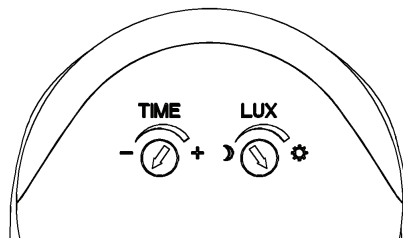
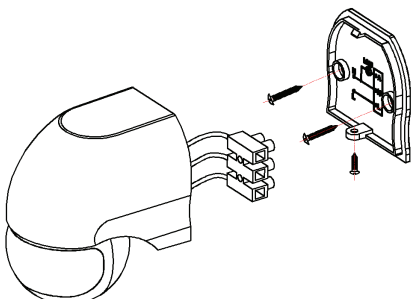
TOIMINTA

Tunnistusalueen voi säätää halutunlaiseksi, mutta liikesuunnalla on suuri vaikutus herkkyyteen (ks. kuva oikealla)
Tunnistaa yön ja päivän automaattisesti: ympäröivän valon voimakkuuden voi säätää, toimii päiväasennossa koko päivän ja yön, yöasennossa toimii vain alle 10 luxin oloissa
Kytkeväviivettä lisätään jatkuvasti: kun laite saa toisen impulssin ensimmäisen jälkeen, se laskee ajan uudelleen toisesta impulssista.
Kytkeväviive on säädettävissä halutunlaiseksi n. 10 sekunnista 7 minuuttiin. Tunnistuksen näyttö



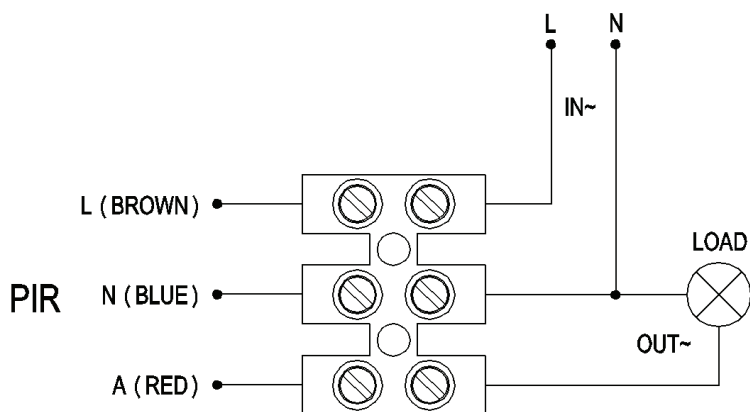
ASENNUS

1. Kytke virta pois päältä ennen asennusta.
2. Irrota seinään kiinnitettävä kanta, avaa kaapelin läpivientireikä, vedä virta- ja kuormitusjohtimet kannan läpi.
3. Säädä kanta haluttuun asentoon säätöruuvien avulla.
4. Yhdistä virta- ja kuormitusjohtimet tunnistimeen kytkentäkaavion mukaisesti.
5. Kiinnitä tunnistin kantaan ja kiristä ruuvi, minkä jälkeen voit kytkeä virran päälle ja kokeilla toimivuutta.



MAAHANTUOJA:
TOOLNET ELEKTRO OY
SAHAAJANKATU 14
00880 HELSINKI
www.toolnet.fi

KYTKENTÄKAAVIO




Käännä LUX-nuppia vastapäivään loppuun saakka (aurinko); käännä TIME-nuppia loppuun saakka (-) vastapäivään.

Kytke virta päälle; 60 sekunnin kuluttua laite menee toimintatilaan.

5–10 sekuntia kuormituksen lakattua, kävele tunnistimen edessä. Tunnistimen tulisi toimia ja tunnistus-LEDin tulisi vilkkua kahdesti. 10 sekunnin kuluttua kuormituksen tulisi lakata.

Jos käännät LUX-nupin loppuun saakka (kuu) päiväsaikaan, tunnistin ei toimi. Kävele tunnistusikkunan edessä, jolloin tunnistimen pitäisi toimia.

Jos edellä kuvattu meni niin kuin piti, voit säätää LUX- ja TIME-nuppeja haluamiisi asentoihin ennen käyttöä.

Huom.: Testattaessa päivänvalossa, käännä LUX-nuppia  aurinko)-asentoon. Muutoin tunnistimen lamppu ei toimi!

HUOMIOITAVAA ASENNUSVAIHEESSA

Jätä asennus sähkömiehen tai muun ammattilaisen tehtäväksi

Tunnistinta ei saa asentaa irrallisiin kalusteisiin, vaan ainoastaan seiniin

Varmista, ettei tunnistusalueella ole tunnistusta haittaavia esineitä

Älä asenna nopeita lämpötilanvaihteluita aiheuttavien kohteiden, kuten ilmastointi- tai lämmityslaitteiden, yläpuolelle

Jos asennuksen jälkeen ilmenee ongelmia, älä turvallisuutesi tähden avaa kantta itse, vaan jätä se ammattilaisen tehtäväksi

Älä anna lasten leikkiä laitteella

VIKATILANTEITA

1. Kuormitus ei toimi

a. Tarkista, että virran ja kuormituksen kytkennät on tehty oikein

b. Tarkista, että kuormitus on hyvä

c. Tarkista, että asettamasi toimintavalaistus vastaa ympäröivää valoa

2. Herkkyys on heikko

a. Tarkista, ettei tunnistusikkunan edessä ole tunnistusta haittaavia esineitä

b. Tarkista, ettei ympäröivä lämpötila ole liian korkea (mitä korkeampi ympäröivä lämpötila on, sitä heikompi on tunnistimen herkkyys)

c. Tarkista, että tunnistuskohde on tunnistusalueella

d. Tarkista, että asennuskorkeus on ohjeiden mukainen

e. Tarkista, että tunnistin on asennettu liikesuuntaan nähden ohjeiden mukaisesti

3. Tunnistin ei kytke kuormitusta pois automaattisesti

a. Tarkista, ettei tunnistusalueella ole jatkuvaa impulssia antavaa liikkuvaa kohdetta eikä lämmintä ilmavirtaa

b. Tarkista, onko kytkentäviive asetettu maksimiasentoon

c. Tarkista, onko tulovirta ohjeiden mukainen

d. Tarkista, ettei tunnistimen lähellä ole nopeita lämpötilanvaihteluita aiheuttavia kohteita kuten ilmastointi- tai lämmityslaitteita