

**MANUELL INSTRUKTION**  
**Fastbränslespis – SD TREND**

## INNEHÅLL

Varning före användning.....	3
Beskrivning.....	4
Installation .....	5
Upptändning och tändning.....	7
Hantera spisens drift.....	
Städning och underhåll.....	8
Allmänna anmärkningar.....	8
Råd för miljöskydd.....	9

## **VARNING INNAN ANVÄNDNING**

För att din spis ska fungera korrekt är det viktigt att du läser denna bruksanvisning och följer instruktionerna för användning och hantering strikt.

För förbränning, använd fasta bränslen som trä, briketter och lågkalorikol. Det är förbjudet att placera explosiva anordningar och material i eldstaden eller på plattan. Det är förbjudet att förvara brännbart material i direkt närhet av spisen.

För korrekt förbränning, i normalt driftläge, bör draget i skorstenen vara 10-12 Pa. Om draget är högre än 15 Pa, ska klaff installeras i skorstenen.

Det är nödvändigt att regelbundet ventileras rum där spis är placerad pga inflöde av frisk luft som behövs för förbränning.

Spisens delar värms upp till höga temperaturer under drift och lämplig uppmärksamhet är nödvändig vid hantering. Låt inte barn hantera och leka i närheten av spisen.

Endast reservdelar godkända av tillverkaren får installeras på spisen. Gör inga ändringar på spisen.

Vid den första eldningen kan lätt rökning förekomma, särskilt från plattans yta. Det är vanligt utseende som uppstår på grund av förbränning av avlagringar på plattans yta (korrosionsskydd, färg, damm...). Rum där spisen är placerad bör ventileras vid första eldning.

Låt inte en del av spisen bli glödande.

Installera inte någon anordning som använder gas som bränsle på samma skorsten.

Använd skyddshandskar under eldning eftersom dörrhandtag och kärl är uppvärmda.

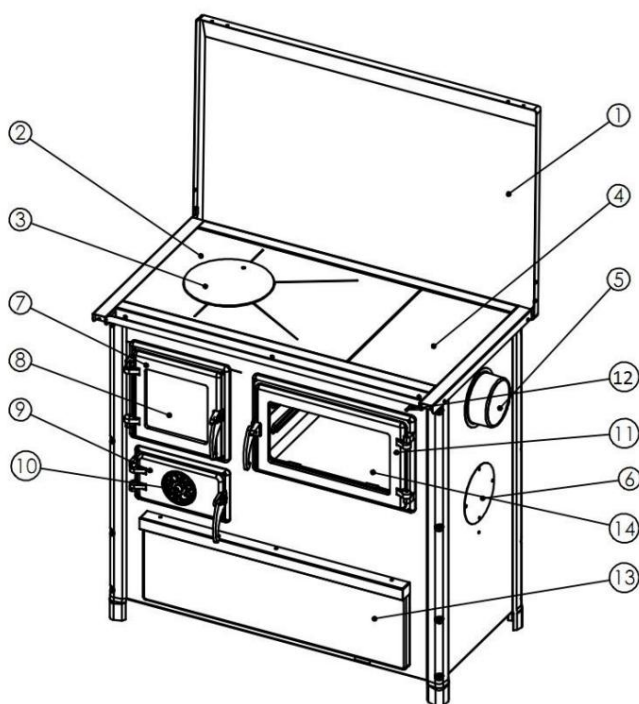
Kunden måste följa nationella och lokala föreskrifter för spisinstallation.

**Om denna manual inte följs, tar tillverkaren inget ansvar för skador på spisen.**

## SPISBESKRIVNING

**Fastbränslespis TREND** är tillverkad och testad enligt den europeiska standarden EN 12815. På figuren visas kokarens layout med dess integrerade delar viktig för hantering. Spisens arbetsplatta består av grått gjutjärn ram och grå gjutjärnsplatta (position 2). Rökutsug av plåt ansluts till spisen (pos. 5), med fyra skruvar och till sidosidan. Tätning mellan platta och stomme på spisen, mellan rökutsläpp och på alla dörrar utförs genom glasfläta.

Det brinnande området består av brandsäkra tegelstenar. Alla gjutna delar är gjorda av grå gjutning järn, vilket möjliggör lång livslängd. Bakugnen är emaljerad. Eldstadslucka (pos. 7), ugnslucka (pos. 11), askkopslucka (pos. 9) är av gjutjärn, förutsatt att på spis och eldstadsdörr finns glas. På askkopsdörren finns luftintagsregulator (pos. 10). De yttre sidosidorna, brickförslutningen och pannan är gjorda av stålplåt och skyddade med emalj.



### Delar av spisen:

- 1-kåpa
- 2-platta
- Cirkellock med 3 plattor
- 4-plåtsförlängning
- 5-rök avgasanslutning
- 6-lucka av rengöringsöppning
- 7-eldkammare dörr
- 8-eldkammare glas
- 9-skåpsdörr
- 10-primär luftregulator

11-ugnsdörr  
12-lägesväljare  
13-lådor  
14-ugnsglas

## Teknisk data:

Tekniska egenskaper	
<b>Produktnamn</b>	<b>SD TREND</b>
<b>Produktens syfte</b>	Spis med fast bränsle
<b>Nominell effekt</b>	7,1 kW
<b>Effektivitet</b>	
- trä	76,3 %
<b>Spisens mått (HxBxD)</b>	858 x 894 x 420 mm
<b>Mått på eldstad (HxBxD)</b>	260 x 280 x 367 mm
<b>Ugnens mått (HxBxD)</b>	205 x 367 x 325 mm
<b>Vikt</b>	96,5 kg
<b>Minimalt avstånd från brännbara material</b>	
- Bakom	50 cm
- sida	50 cm
- framsidan	80 cm
<b>Utsläpp av CO (reducerad till 13 % O<sub>2</sub>)</b>	
- trä	1077 mg/Nm <sup>3</sup>
<b>Dammutsläpp</b>	
- trä	27 mg/Nm <sup>3</sup>
<b>Skorstensanslutning</b>	Ø120 mm
<b>Placering av skorstensanslutning</b>	höger vänster
<b>Temperaturen på rökgaserna</b>	180°C/173,7°C
<b>Luftreglering</b>	primär
<b>Förslag</b>	10-14 Pa

## INSTALLATION

Placera inte spisen i direkt närhet av träelement, kylanordningar, plastdelar av möbler och andra brännbara material, eftersom det skapar en hög arbetstemperatur som fördelas på utsidan av spisen (vid förbränning av bränsle). Minsta avstånd mellan spis och omgivande element är 50 cm och brännbart material 80 cm.

Om ytan som spis ska placeras på är gjord av lättantändligt material (trä, varmt golv, laminatgolv...) det är nödvändigt att installera plåtskydd - lateral bredd 10 cm, fram 50 cm.

På grund av sin vikt är det nödvändigt att installera spis på golvet med lämplig bärförmåga. Om det sistnämnda inte uppfyller kraven, vänligen vidta lämpliga åtgärder för att uppnå det (t.ex. viktfördelning).

Spisen ska anslutas till skorstenen genom rökrör och via anslutning på baksidan av spisen, för att ge tillräcklig tätning och röklöde från

spis till skorstenen. Rökröret får inte installeras för djupt in i skorstenen för att undvika minskad tvärsektion av ytan och därmed försämra draget i skorstenen. Använd inte reducerare som skulle minska tvärsnittet av rökavgasröret (rökrör).

Spisen kräver intag av frisk luft i rummet där den är installerad, varvid ytan på öppningen för intag av frisk luft inte får vara mindre än 0,4 dm<sup>2</sup>.

Anordning för intag av frisk luft ska monteras utanför samlingsrummet för ventilation

som ska säkras med dörrar och galler.

Ventilatorer som arbetar i samma rum som spis är monterad kan skapa störningar med spisens funktion. Dessutom måste alla apparater eller luftkonditionering som gör undertryck i rummet där spisen är installerad ställas in för att inte göra dekompression som inaktiverar normal drift av spisen.

Innan du installerar spisen, kontrollera drag i skorstenen eftersom det är en av de viktigaste faktorer för korrekt funktion. Draget beror på skorstenens noggrannhet och meteorologiska förhållanden. En av de enklaste aspekterna för att kontrollera draget i skorstenen är att använda ljuslåga, som illustreras i figur 2. Ljuslåga ska erbjudas till anslutningsöppning av skorsten och, om den svajar mot öppning, drag

är tillfredsställande (fig. 2b). Svag svajning av lågan är en indikator på svagt drag (fig. 2a).

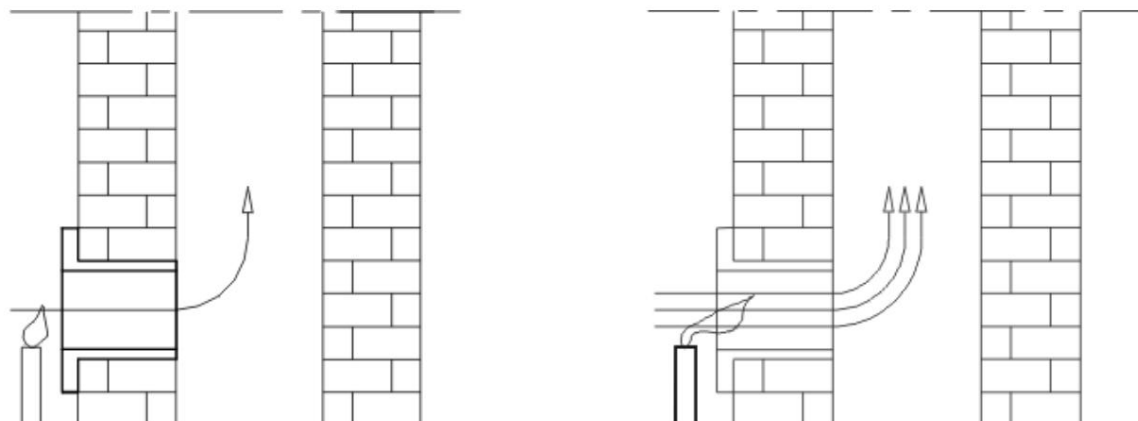


Fig. 2a.

Fig. 2b.

Om draget i skorstenen är svagt (fig. 2a), kontrollera skorstenens noggrannhet. Skorsten bör placeras inuti ett föremål, och om det är på ytterväggar av ett föremål, rekommenderas att isolera skorstenen.

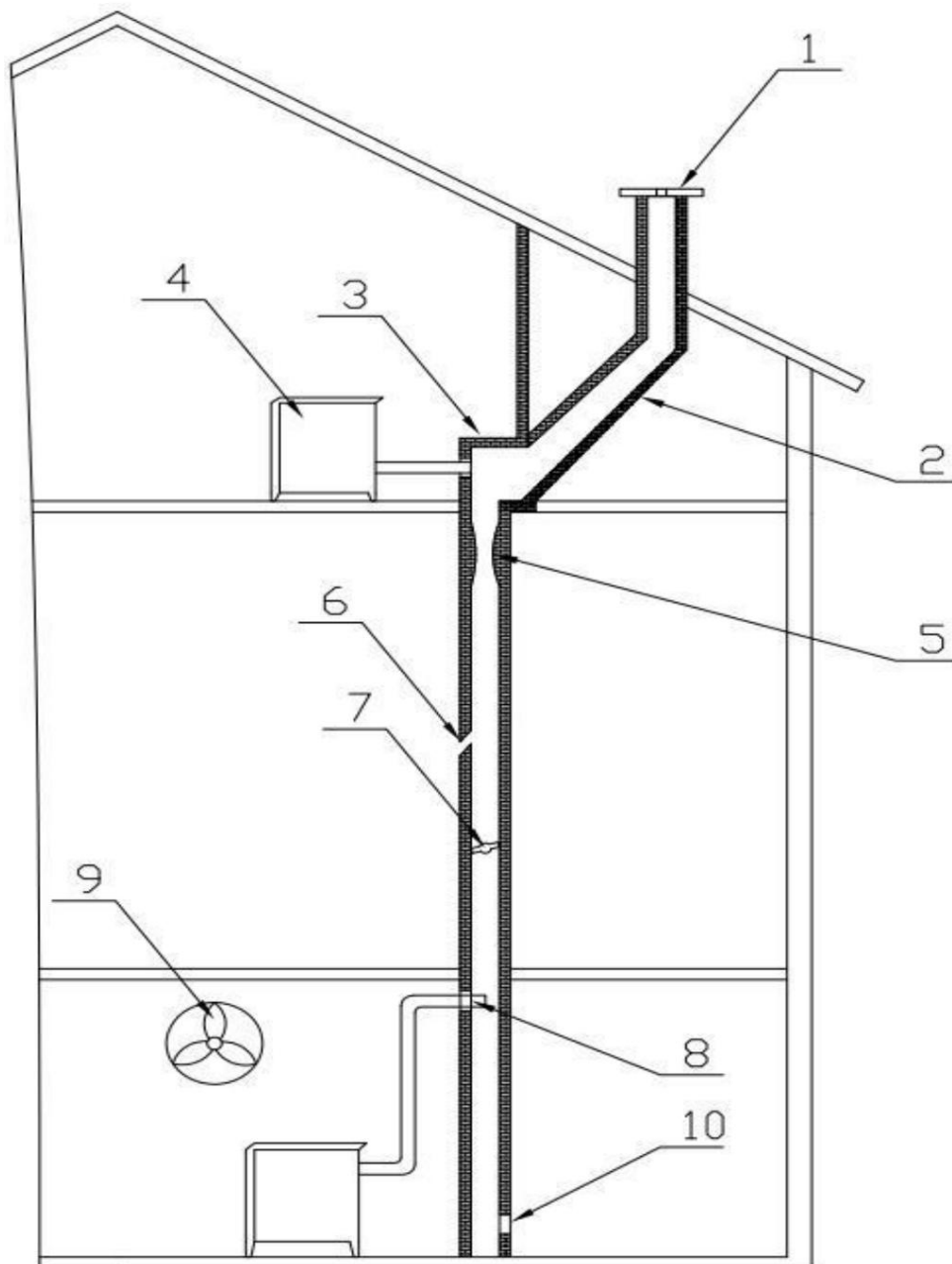


Fig. 3

Standardinställningarna för skorstenen kan vara (fig. 3):

1. Skorstenen är lägre än toppen av taket, liten tvärsektion av utgången
2. För stor lutning
3. Abrupt ändring av röckkanalens riktning,
4. Spis eller annan anordning ansluten till samma röckkanal,
5. Utbuktningar röckkanalen,
6. Vevar,
7. Främmande kropp eller avsatt smuts,
8. För djupt installerat rör,
9. Ventilator eller annan anordning som skapar undertryck i rummet
10. Läckande eller öppen öppning för rengöring

## TÄNDNING OCH TÄNDNING

Före den första tändningen, torka alla emaljerade ytor på spisen med torr mopp för att undvika förbränning av smuts på spisen och skapa obehagliga dofter.

Uptändning i eldstaden ska utföras enligt följande:

- Öppen eldstad och askkoppsdörr,
- lägg i eldstaden lite eldningsmaterial (hackad ved på icke-oljig och skrynkligt papper),
- elda upp,
- askkoppsdörren ska stå öppen tills stabil låga uppstår och efter stängning, intensiteten på förbränningen bör regleras på dragregulatorn, (fig. 1, pos. 3)
- stäng eldstaden och askkoppsdörren,
- efter skapandet av grundläggande aska, lägg i eldstaden några större träbitar eller kol och stäng eldstadsdörren. Om briketter används måste du vänta all mängd bränsle för att antändas och sedan minska draget till hälften.
- vid påfyllning av bränsle, öppna eldstadsluckan (fig. 1, pos. 1) i bara några grader, vänta i 4-5 sekunder och öppna den sedan mycket långsamt. Öppna den inte plötsligt, eftersom lågan i eldstaden är för stark kan den strömma ut i rummet.

Genom reglering av drag i spisen ställer du in temperatur, effekt och bränsleförbränningstakt, och det ska ske genom att vrida på luftflödesregulatorn på askkoppsluckan (fig. 1, pos. 3). Spisen har sekundär luftflödesreglering på grund av förbättring av förbränning och hålla eldstadsglasat rent. Genom att kombinera primärluft genom regulator på askkoppsdörren och sekundärluft via knappar ovanför eldstadsdörren (fig. 1, pos. 12) önskad förbränning uppnås.

Spisen har hjälpverktyg som tjänar till att underlätta underhållet av spisen. Använd dessa verktyg för att skaka gallret, det ska sättas in i skakarens öppning som är placerad under askkoppsdörren, använd sedan långsamma rörelser framåt och bakåt under drift av spisen för att möjliggöra passage av primärluft.

Trä och briketter rekommenderas för förbränning.

**Använd inte eldningsolja, bensin eller liknande som bränsle till spisen, eftersom användning av flytande bränslen skapar förutsättningar för skador på spisen och eventuell explosion.**

### Uppmärksamhet!

- Använd inte organiska rester, matrester, plastföremål, brandfarliga och explosiva material som bränsle, eftersom deras förbränning stör spisens funktion och kan orsaka skador och förorening av miljön.
- Ökade yttemperaturer kan orsaka svagt drag i skorstenen, vilket gör det rekommenderas oftare bränning i mindre mängder.
- Användning av spisen i de fall då väderförhållandena är dåliga och vid stark vind ska den hållas på rätt undertryck i skorstenen. I angivna fall kan rök komma tillbaka in i rummet där spisen ligger. Eldning är utdragen i sådana fall.



Vi rekommenderar att elda på varje timme med höjden på bränslet i eldstaden upp till 15 cm med korsvis placering av veden på grund av högre drag.

Vid varje fyllning rekommenderas att låta kokaren brinna minst 30 minuter med maximal effekt, för att bränna alla avdunstningsbara ingredienser som är orsaken till att kondensat bildas i spisen i detta förbränningsstadium.

För korrekt funktion av spisen är det nödvändigt att:

- rengör regelbundet spis och skorsten,
- ventilerar rum regelbundet på grund av god förbränning,
- tar regelbundet bort aska från askkoppen,
- tar regelbundet bort avsatt grus och oförbränt material från gallret med hjälp av rengöringstillbehör.

## HANTERA DRIFT AV KAMINEN

Börja elda med måttlig eld när det gäller att undvika termiska chocker. Följande kvantitet ved ska endast läggas in när föregående kvantitet bränns. Tillåt inte igensättning av gallret med aska och oförbränt bränsle. Rengör gallret.

Öppna dörren långsamt och försiktigt, inte abrupt, vilket möjliggör utjämning av trycket i eldstaden och rummet, annars kan det uppstå rök i rummet.

Spisen är konstruerad och försedd för drift med ständigt stängd eldstadsdörr, förutom vid påfyllning av bränsle. Öppna inte dörren i onödan.

Trä måste ha en luftfuktighet på högst 20 % för maximal förbränningsprestanda. Annars uppstår tjära och gaser som skapar kreosot med vattenånga. Om kreosot förekommer i större mängd kan brand uppstå i skorstenen.

Brand i skorstenen kommer lätt att kännas igen på följande sätt: karakteristiskt ljud som kommer från skorstenen som ett högt tjut, synlig låga som kommer från skorstenen, hög temperatur på omgivande väggar och karakteristisk lukt av bloss.

Om brand uppstår, vidta följande åtgärder:

- Ring omedelbart brandkåren
- Dämpa syreinflödet i skorstenen och stäng av spisen.
- Lägg inte något i skorstenen och se till att elden inte sträcker sig till veden konstruktion eller något annat brandfarligt material i närheten.
- **Släck ALDRIG skorstenen med vatten eller för att hälla vatten i spisen**
- Brand i skorstenen får endast släckas med apparaten med torrt pulver
- Vatten får endast användas för omgivande material
- Kyl inte omgivande väggar med vatten

### Kommentar:

**Om elden i spisen av någon anledning blir farligt stark, gör så här: stäng luftspjäll som ger luft för förbränning. Lägg vid behov lite speciellt förberedd sand i eldstaden eller speciell brandsläckning filt. Det skulle vara bra att ha en brandsläckningsanordning.**

Före andra påfyllning, rengör gallret med hjälpverktyg för att undvika igensättning av friskluftsintaget. Rengör askkoppens regelbundet, se till att lämna tillräckligt med utrymme för askan ovanpå. För att upprätthålla nödvändig nominell effekt ska eldstaden periodvis fyllas med angiven mängd bränsle.

## I – Primär luftreglering

Sätt primärluftsregulatorn i läget ÖPPEN (figur 4a) under eldning och håll den i detta läge tills spisen är stabil efter att ha ställts in

träbitar eller kol. Efter det, placera regulatorn i läget STÄNGD (vid förbränning av ved och träbriketter – figur 4b) och håll det så hela tiden när du använder spisen. När den är stängd hindrar regulatorn luftintaget under gallret och minskar förbränningsintensiteten. Om bränslet är av dålig kvalitet, öppna regulatorn delvis.

Vid förbränning av kol, stäng inte regulatorn.

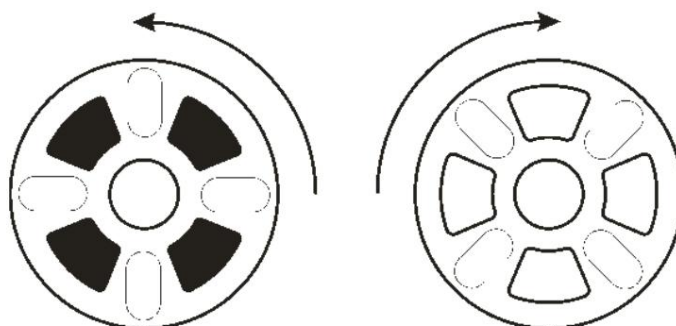


Fig. 4a.

Fig. 4b.

Innan den första tändningen påbörjas är det nödvändigt att studera lägesval med regulator (pos. 12) och reglering av luftflöde med luftintagsregulator (pos. 10).

Primär luftregulator som väljer driftläge har två lägen (fig. 5):

1. vid eldning och för matlagning är det nödvändigt att dra i regulatorhandtaget, 2. för matlagning, bakning och uppvärmning av rum eller onyl uppvärmning av rum, tryck regulatorhandtag.

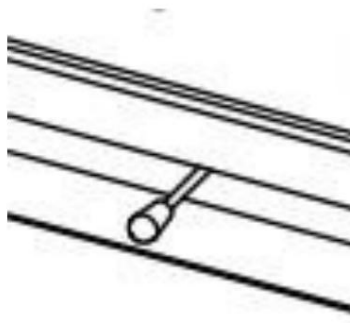


Fig. 5.

## DRIFTLÄGE

Spisen har för driftlägen som väljs genom att välja luftflöde.

**KOMBINERAD-** läge - för samtidig tillagning, bakning och uppvärmning, matlagning på plåten och för att värma upp rummet, tryck på det primära regulatorhandtaget och ställ in luftflödet till medium genom att vrida luftintagsregulatorn på askkoppsluckan.

**SNABBMATNING** – aktiveras när tallriken värms upp intensivt, och det uppnås genom att tillsätta små bränslebitar; då ska det primära lufthandtaget dras ut under hela tillagningen, ugnsluckan ska stängas och luftflödet ställas in på medelhögt värde.

**UPPVÄRMNING** – för uppvärmning, använd ved och kol. Om kol används är det nödvändigt att fylla på eldstaden flera gånger för att bilda aska som intensivt värmer spispattan. Primärt lufthandtag ska dras in, luftflödet ställas in på medium och ugnsluckan stängd.

**BAKNING** – primärlufthandtaget ska dras in, luftflödet ställas in på medium och ugnsluckan, efter att ha satts i bakplåten, stängd.

## STÄDNING OCH UNDERHÅLL

Regelbunden och korrekt rengöring möjliggör korrekt drift och längre livslängd på spisen.

**Rengöring av utvändiga ytor** – med en mjuk trasa som inte skadar spisens ytor. Kemiska rengöringsmedel kan användas och skadar inte ugnens ytor. Rengör inte färgade och emaljerade ytor med slipmedel.

**Rengöring av invändiga ytor** – använd skyddshandskar när de är rena.

Rengör eldstadens innerväggar mot smuts, samlar upp små och oförbrända partiklar från gallret, rengör askkopp och avsatt aska i spisen.

För att utföra rengöring av kanaler för flödet av gasförbränningsprodukter genom spis måste du ta isär vissa spisdelar.

Demontering ska göras enligt följande:

- ta bort rökrör,
- ta bort plåtskyddet (pos. 3) med tillbehör,
- ta bort plattan (pos. 1),
- ta bort rengöringslocket (pos. 6).

**Rengöring av glasytor** – eldstadsglasat blir smutsigt under drift. För rengöring, använd mjuka tvättmedel. Använd inte slipmedel eftersom glasytan kan skadas. Rengör glasat när det är kallt.

**Rengöring och underhåll av skorstenen** - rengöring och kontroll av skorstenen rekommenderas minst en gång per år samt efter längre inaktivitet. Regelbunden underhåll och kontroll av skorstenen kommer att förhindra uppkomst av brand och svag drift.

## OEGNETLIGHETER I DRIFT OCH FELSÖKNING

I följande tabell finns de vanligaste driftsoregelbundenheterna och felsökningen.

Tabell: Visning av de vanligaste oegentligheterna, möjliga orsaker och felsökning.

Problem	Möjlig orsak	Avhjälpa
Spisen värmer svagt och lagar mat	<ul style="list-style-type: none"><li>• Oregelbunden hantering</li><li>• Dålig skorsten</li></ul>	<ul style="list-style-type: none"><li>• Läs och följ bruksanvisningen noggrant</li><li>• Om alla villkor i manualen är uppfyllda och problemet kvarstår, ring service</li></ul>
Problem med att tända	<ul style="list-style-type: none"><li>• stängd luftintagsregulator</li><li>• blöta träslag</li><li>• brist på syre</li></ul>	<ul style="list-style-type: none"><li>• öppen luftintagsregulator och tillhandahålla primärt luftintag</li><li>• använd torrt trä</li><li>• ventiler rummet för att ge frisk luft</li></ul>
Rök kommer under tallriken	<ul style="list-style-type: none"><li>• stängd luftintagsregulator</li><li>• brist på drag</li><li>• oren aska från gallret</li></ul>	<ul style="list-style-type: none"><li>• öppen luftintagsregulator och tillhandahålla primärt luftintag</li><li>• läs manualen noggrant och ansöka om tips för ger luftflöde</li><li>• rengör gallret</li></ul>
Glas till eldstadsdörr har tjära efter en kort tids operation	<ul style="list-style-type: none"><li>• blöta träslag</li><li>• för mycket bränsle</li><li>• brist på drag</li><li>• stängt sekundärluftintag</li></ul>	<ul style="list-style-type: none"><li>• använd torrt trä</li><li>• se rekommenderad mängd bränsle för förbränning som anges i manualen</li><li>• kontrollera anslutningen till skorstenen</li><li>• läs manualen noggrant och ansöka om tips för tillhandahåller sekundärluft</li></ul>

### ALLMÄNNA ANMÄRKNINGAR

Om alla installationsrekommendationer, drift- och rengöringsföreskrifter som ges i denna manual är uppfyllda, representerar spisen en beprövad och säker hushållsapparat.

Ta bort paketet innan installationen. Ta hand om eventuella skador eftersom trälåkten på förpackningen har spik. Kassera plastpåsen på rätt plats

enligt lokala bestämmelser. Gammal spis som inte kommer att användas i framtiden ska kasseras enligt lokala bestämmelser.

Alla anspråk, utvärderade som defekter eller svag funktion hos spisen, ska rapporteras till tillverkaren eller auktoriserad service via telefon eller i skriftlig form med bifogad skatteräkning. All kontaktinformation finns i slutet av denna manual.

Alla defekter på spisen ska endast repareras av tillverkaren.

Om obehörig personal utför service eller reparationer eller ändringar, förlorar spisens ägare rätten till service som garanteras av tillverkaren.

Inköp av reservdelar ska endast göras av importör, baserat på positioner och siffror eller deras namn i denna manual.

Tillverkaren tar inget ansvar om köparen inte följer instruktionerna och installationsmanualen.

## RÅD FÖR MILJÖSKYDD

### Förpackning

- Förpackningsmaterial kan vara 100 % återvunnet.
- Följ lokala föreskrifter vid kassering av avfallet.
- Förpackningsmaterial (plastpåsar, delar av frigolit etc.) bör förvaras utom räckhåll för barn, eftersom det är en potentiell källa till fara.
- Var uppmärksam på säkerheten vid borttagning och kassering av träläktar eftersom de är spikade.

### Produkt

- Enheten är gjord av material som kan återvinnas. Vid omhändertagande av avfall, Följ lokala miljölagar.
- Använd endast rekommenderade bränslen.
- Det är förbjudet att elda oorganiskt och organiskt avfall (plast, kartong, textil, oljat trä etc.), eftersom det vid förbränning avger cancer och andra skadliga material.

Importör:  
VSL Tukku Oy  
vsl-tukku.com

aimo.lepisto@vsl-tukku.com  
+358501352



"Maber Comerc" Doo yure

Strugara 20  
11300 Smederevo

tel: 026 633 600

026 633 601

fax: 026 226 926 e-

post: [servis@mbs.rs](mailto:servis@mbs.rs)

[www.mbs.rs](http://www.mbs.rs)