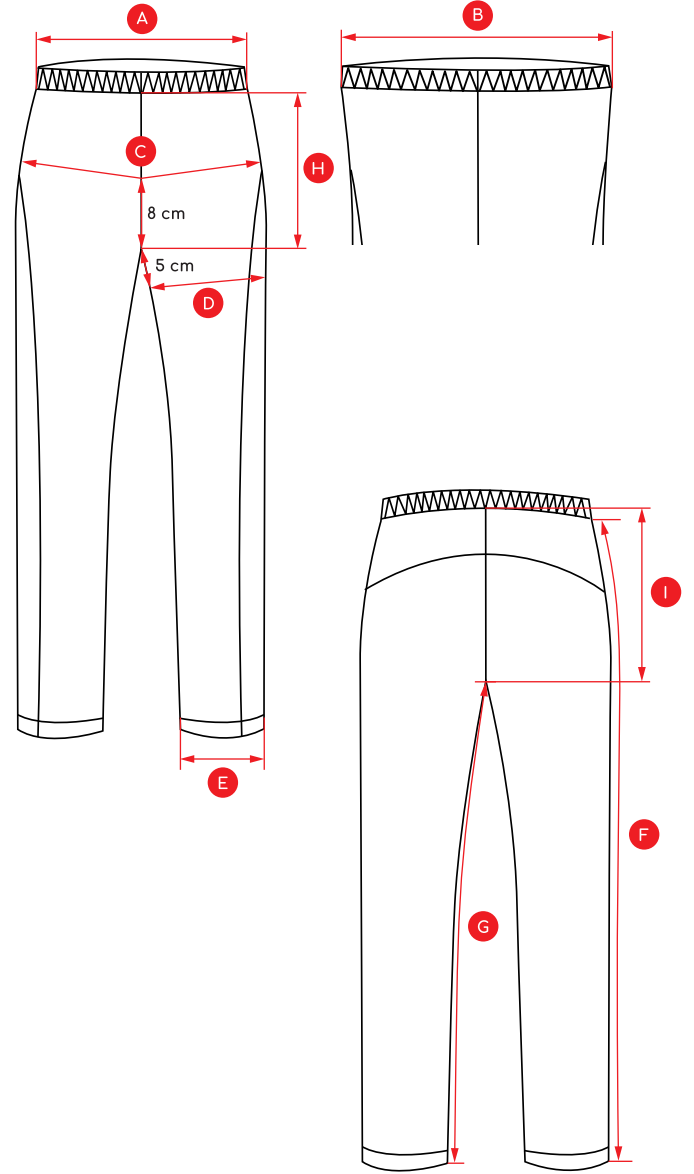
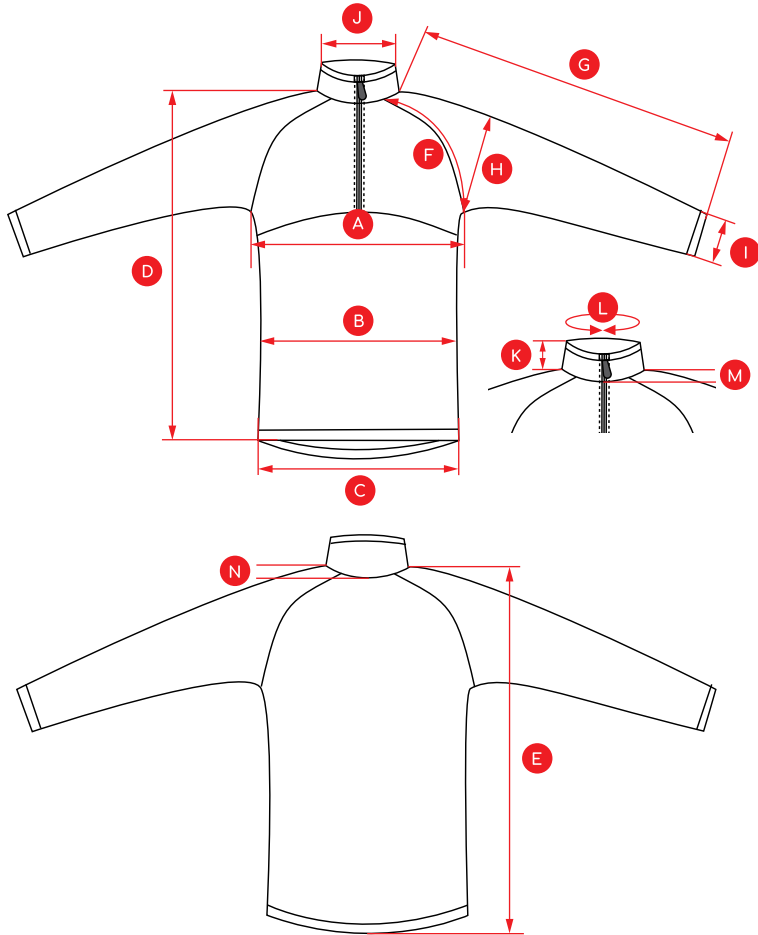




# FLEECE LÄMPÖVÄLIASU KOKOTAULUKKO



	Paita / Skjorta	M	L	XL	XXL
A	Rinnan leveys (Bröstvidd)	56 cm	59 cm	62 cm	65 cm
B	Vyötärön leveys (Midjevidd)	52 cm	55 cm	58 cm	61 cm
C	Helman leveys (Nederkantsbredd)	53 cm	56 cm	59 cm	62 cm
D	Etupituus (Framstyckets längd)	71 cm	73 cm	75 cm	77 cm
E	Takapituus (Bakstyckets längd)	71 cm	73 cm	75 cm	77 cm
F	Kädentien korkeus (Ärmhålsmått)	29 cm	30 cm	31 cm	32 cm
G	Hihan pituus (Ärmlängd)	85 cm	86,5 cm	88 cm	89,5 cm
H	Ylähihan leveys (Överarmsbredd)	20,5 cm	21,5 cm	22,5 cm	23,5 cm
I	Hihonsuun leveys (Ärmöppning)	10,5 cm	11 cm	11,5 cm	12 cm
J	Kauluksen leveys (Halsbredd)	17 cm	17,5 cm	18 cm	18,5 cm
K	Kauluksen korkeus edessä/ takana (Kragehöjd fram/bak)	8,5 cm	8,5 cm	8,5 cm	8,5 cm
L	Kauluksen ympäryys päältä (Krageomkrets upptill)	46 cm	47 cm	48,5 cm	50 cm
M	Kauluksen pudotus edessä (Halsringning fram)	10,25 cm	10,5 cm	10,75 cm	11 cm
N	Kauluksen pudotus takana (Halsringning bak)	2,5 cm	2,5 cm	2,5 cm	2,5 cm

	Housut / Byxor	M	L	XL	XXL
A	Vyötärö rentona (Midja avslappnad)	36 cm	39 cm	42 cm	45 cm
B	Vyötärö ojennettuna (Utsträckt midja)	50 cm	53 cm	56 cm	59 cm
C	Lantion leveys (Höftbredd)	51 cm	54 cm	57 cm	60 cm
D	Reiden leveys (Lårbredd)	28 cm	29,5 cm	31 cm	32,5 cm
E	Lohkeen suun leveys (Benöppning)	14 cm	14,5 cm	15 cm	15,5 cm
F	Lohkeen ulkopituus (Ytterbenslängd)	103,5 cm	105 cm	106,5 cm	108 cm
G	Lohkeen sisäpituus (Innerbenslängd)	83 cm	84 cm	85 cm	86 cm
H	Vyötärön korkeus edestä (Midjehöjd framifrån)	24,5 cm	25,5 cm	26,5 cm	27,5 cm
I	Vyötärön korkeus takaa (Midjehöjd bak)	35,5 cm	36,5 cm	37,5 cm	38,5 cm