

TOHO 
INDUSTRIAL HEATER SERIES

Flat Panel Oil-Filled Heater

Ölytätteenen litteä lämmitin / Oljefylld platt värmare

EN User manual **FIN** Käyttöohje / **SE** Bruksanvisning

10166898 / 10166899

CE



EN Important: Read these instructions carefully and keep them for future reference.
FI Tärkeää: Lue nämä käyttöohjeet huolellisesti ja säilytä ne myöhempää käyttöä varten.
SE Viktigt: Läs dessa bruksanvisningar noggrant och förvara dem för framtida bruk.

Manufactured for / Valmistuttaja / Tillverkad för: Tamforce Group, Finland Pakkalankuja 6,
01510 Vantaa asiakaspalvelu@puuilo.fi

IMPORTANT SAFETY INSTRUCTIONS

1. Read all instructions carefully before use.
2. Ensure you use the rated voltage of 230V~.
3. Do not use the appliance if the cord or plug is damaged.
4. Keep the appliance and cord away from heat sources, sharp objects, or other items that could cause damage.
5. Only an authorized service center should repair a broken appliance or damaged cord. If the power cord is damaged, it must be replaced by the manufacturer, its service center, or a qualified person to avoid hazards.
6. Ensure the appliance is turned off before connecting it to the power supply.
7. Turn off the power and unplug the appliance when not in use, before cleaning, and before changing accessories.
8. Do not install the radiator directly under a wall socket.
9. To avoid overloading and blown fuses, do not connect another appliance to the same outlet.
10. Route the cord away from areas where people walk to avoid tripping over it.
11. For indoor use only.
12. NEVER use the radiator where it can come into contact with water, such as in bathrooms, shower rooms, or kitchens.
13. Never leave the appliance unattended when it is connected to the power supply.
14. Children must be supervised when they are near the appliance.
15. Do not cover the appliance. NEVER use the radiator to dry clothes or similar items.
16. Do not touch hot surfaces.
17. Do not place the appliance near curtains or other flammable materials. Keep flammable materials such as furniture, pillows, bedding, paper, clothes, curtains, etc., at least 1 meter away from the radiator.
18. Always ensure your hands are dry before using or adjusting the product's power switch or touching the plug and power connections.
19. Do not use a programmer, timer, or other device that automatically turns the radiator on or off.
20. To prevent potential fire, do not block air intake or exhaust in any way. Do not use on soft surfaces, such as a bed, where openings may be blocked.
21. Do not store the appliance until it has cooled down. Store the radiator in a cool, dry place when not in use.
22. Do not use extension cords.
23. Always use the appliance on a flat, horizontal surface.
24. Do not push or allow foreign objects to enter ventilation or outlet openings as this may cause electric shock, fire, or damage to the appliance.
25. Do not use the appliance in areas where gasoline, paint, or other flammable liquids are used or stored.
26. The most common cause of overheating is the accumulation of dust or lint on the appliance. Ensure these deposits are removed regularly by unplugging the appliance and vacuuming the ventilation openings and grilles.
27. Always use the radiator in an upright position.
28. Do not use the appliance in rooms with an area of less than 4 m².
29. Turn off the appliance by turning it off and unplugging it from the wall socket. Do not pull the cord; hold the plug when disconnecting the appliance from the power supply.
30. This appliance is not intended for use by persons (including children) with reduced physical, sensory, or mental capabilities or lack of experience and knowledge unless they have been given supervision or instruction by a person responsible for their safety. Children must be supervised to ensure they do not play with the equipment.

MAIN COMPONENTS



1. Casing
2. Control Panel
3. Thermostat
4. On/Off Switch
5. Foot
6. Wheel

Technical Specifications

Voltage/Frequency: 230 V~ 50-60 Hz

Power (W): 600 W (10166898) / 1000W (10166899)

Protection Class: I

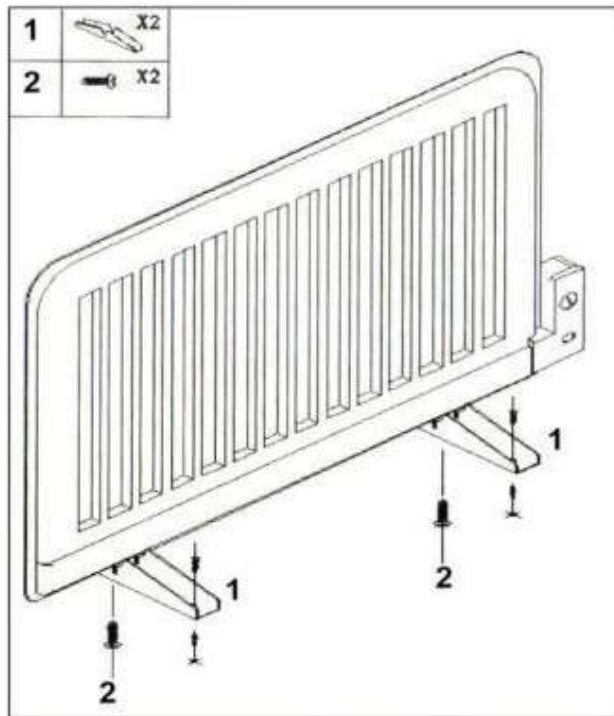
USAGE

Models with only one power level setting:

1. **Using the On/Off switch.** Connect the power cord to the power supply, press the On/Off switch to the lower position, and the power will turn on, the product is in standby mode. To turn off the power, press the On/Off switch to the upper position.
2. **Using the thermostat.** When the power is switched on, turn the thermostat clockwise towards the “MAX” position. When the thermostat activates the heating, the red indicator light will turn on. Adjust the thermostat to a suitable level to maintain the desired temperature. The thermostat will automatically switch the heater on and off to keep the room temperature consistent.

ASSEMBLY:

1. The package contains 2 feet and 2 M6x14 screws to attach the feet to the casing. Place the wheels on the feet. Take the unit, 2 feet, and 2 screws out of the package, place the underside of the casing in the slots on the 2 feet, and attach the feet to the frame with the supplied screw. See the picture below.

**CLEANING AND STORAGE:**

1. Always unplug the appliance from the wall socket before cleaning. Allow it to cool.
2. Wipe the surface of the appliance with a damp cloth, but do not let water enter the casing.
3. If the radiator is not to be used for an extended period, the power cord must be placed appropriately to protect it from damage. Store the radiator in a dry place, preferably covered.

**Recycling (disposal of the product when it is worn out)**

Worn-out electrical equipment must not be disposed of with household waste. Recycle the electrical equipment properly by using local recycling facilities. Contact your local authority or retailer for recycling instructions.

TÄRKEÄT TURVALLISUUSOHJEET

1. Lue kaikki ohjeet huolellisesti ennen käyttöä.
2. Varmista, että käytät nimellisjännitettä 230V~.
3. Älä käytä tätä laitetta, jos kaapeli tai pistoke vaurioituu.
4. Pidä laite ja kaapeli loitolla lämmönlähteistä, terävistä esineistä tai muista asioista, jotka voivat aiheuttaa vaurioita.
5. Korjauta toimintahäiriöinen laite tai vaurioitunut kaapeli vain valtuutetun huoltoliikkeen toimesta. Jos syöttöjohto on vaurioitunut, se on vaihdettava valmistajan, sen huoltoedustajan tai vastaavalla tavalla pätevän henkilön toimesta vaaran välttämiseksi.
6. Varmista, että laite on kytketty pois päältä ennen verkkovirtaan kytkemistä.
7. Kytke virta pois päältä ja irrota pistoke pistorasiasta jos laitetta ei käytetä, ennen puhdistusta sekä ennen lisävarusteiden vaihtoa.
8. Älä asenna lämmitintä suoraan pistorasian alle.
9. Ylikuormituksen ja sulakkeiden palamisen estämiseksi älä kytke toista laitetta samaan pistorasiaan.
10. Ohjaa johto pois kulkuväyliltä, jotta siihen ei kompastuta.
11. Vain sisäkäyttöön.
12. Älä KOSKAAN käytä tätä lämmitintä paikassa, jossa se voi joutua kosketuksiin veden kanssa, esim. kylpyhuoneessa, suihkuhuoneessa tai keittiössä.
13. Älä koskaan jätä laitetta ilman valvontaa, kun se on kytketty verkkovirtaan.
14. Lapsia on valvottava tarkasti aina, kun he ovat sähkölaitteen lähellä.
15. Älä peitä. Älä KOSKAAN käytä lämmitintä vaatteiden tai vastaavien esineiden kuivaamiseen.
16. Älä koske kuumiin pintoihin.
17. Älä sijoita laitetta verhojen tai muiden palavien materiaalien läheisyyteen. Pidä palava materiaali, kuten huonekalut, tynnyt, vuodevaatteet, paperi, vaatteet, verhot jne. vähintään 1 metrin päässä lämmitimestä.
18. Varmista aina, että kätesi ovat kuivat, ennen kuin käytät tai säädät tuotteen kytkimiä tai kosketat pistoketta ja verkkoliitännöjä.
19. Älä käytä laitteita ohjelmointilaitteen, ajastimen tai muun laitteen kanssa, joka kytkee laitteen automaattisesti päälle tai pois päältä.
20. Mahdollisen tulipalon estämiseksi älä tuki ilmanottoaukkoja tai poistoilmaa millään tavalla. Älä käytä pehmeillä pinnoilla, kuten sängyllä, jossa aukot voivat tukkeutua.
21. Älä varastoi laitetta ennen kuin se on jäähtynyt, säilytä lämmitintä viileässä ja kuivassa paikassa, kun sitä ei käytetä.
22. Älä käytä jatkojohtoja.
23. Käytä aina tasaisella vaakasuoralla pinnalla.
24. Älä työnnä tai päästä vieraita esineitä mihinkään tuuletus- tai poistoaukkoon, sillä tämä voi aiheuttaa sähköiskun, tulipalon tai laitteen vaurioitumisen.
25. Älä käytä laitetta tiloissa, joissa käytetään tai säilytetään bensiiniä, maalia tai muita syttyviä nesteitä.
26. Yleisin syy ylikuumentumiseen on pölyn tai nukan kertyminen laitteeseen. Varmista, että nämä kerrostumat poistetaan säännöllisesti irrottamalla laite pistorasiasta ja imuroimalla tuuletusaukot ja ritilät.
27. Käytä lämmitintä aina pystyasennossa.
28. Älä käytä laitetta alle 4m² pinta-alaltaan olevissa huoneissa.
29. Kytke laite pois päältä sammuttamalla se ja irrottamalla pistoke pistorasiasta. Älä vedä johdosta, pidä kiinni pistokkeesta irrottaessasi laitteen virtalähteestä.
30. Tätä laitetta ei ole tarkoitettu sellaisten henkilöiden (mukaan lukien lapset) käyttöön, joilla on heikentyneet fyysiset, aistinvaraiset tai henkiset kyvyt tai joilla ei ole riittävää kokemusta tai tietoa, ellei heidän turvallisuudestaan vastaava henkilö ole antanut heille valvontaa tai ohjeita laitteen käytöstä. Lapsia on valvottava sen varmistamiseksi, että he eivät leiki laitteella.

KESKEISIMMÄT OSAT



1. Runko
2. Ohjauspaneeli
3. Termostaatti
4. On/Off-kytkin
5. Jalka
6. Rengas

Tekniset tiedot

Jännite/taajuus: 230 V~ 50-60 Hz

Teho (W): 600 W (10166898) / 1000W (10166899)

Suojausluokka: I

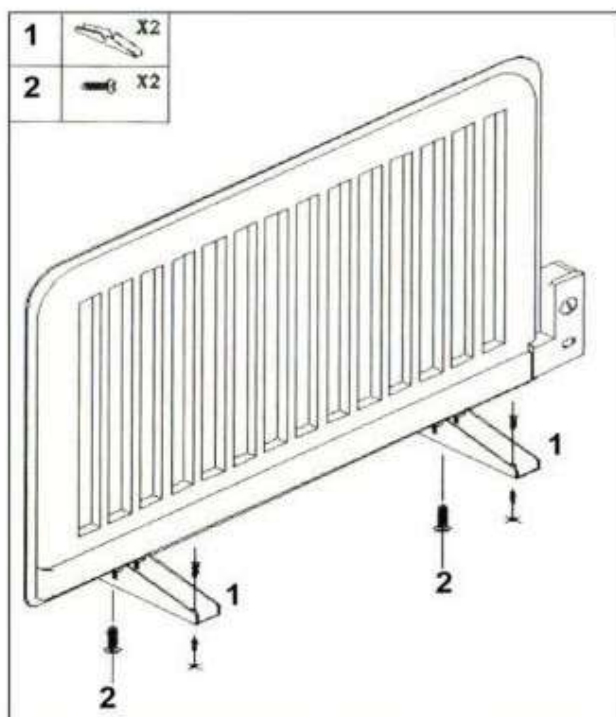
KÄYTTÖ

Mallit, jossa on vain yksi tehotasoasetus:

1. **On/Off-kytkimen toiminta.** Kytke virtajohto virtalähteeseen, paina On/Off-kytkin ala-asentoon jolloin virta kytkeytyy päälle, tuote on valmiustilassa. Katkaistaksesi virran, paina On/Off-kytkin yläasentoon.
2. **Termostaatin käyttö.** Kun virta on kytketty päälle, käännä termostaattia myötäpäivään "MAX"-asennon suuntaan. Kun termostaatti kytkee lämmityksen päälle, punainen merkkivalo syttyy. Säädä termostaatti sopivaan tasoon lämmön ylläpitämiseksi. Termostaatti kytkee lämmittimen päälle ja pois automaattisesti pitääkseen huonelämpötilan tasaisena.

KOKOAMINEN:

1. Pakkauksessa on 2 kpl jalkaa ja 2 kpl M6x14-ruuvia, joilla jalat kiinnitetään runkoon. Aseta renkaat jalkoihin. Ota yksikkö, 2 kpl jalkaa ja 2 kpl ruuvia ulos pakkauksesta, aseta rungon alapuoli kahden jalan aukkoihin ja kiinnitä jalat runkoon mukana toimitetulla ruuvilla. Katso alla oleva kuva.

**PUHDISTUS JA VARASTOINTI:**

1. Irrota laite aina pistorasiasta ennen puhdistusta. Anna sen jäähtyä.
2. Pyyhi laitteen pinta kostealla liinalla, mutta älä päästä vettä koteloinnin sisään.
3. Jos lämmitintä ei käytetä pitkään aikaan, syöttöjohto on asetettava asianmukaisesti, jotta se on suojattu vaurioilta. Varastoi lämmitin kuivassa paikassa peitettynä, jos mahdollista.

**Kierrätys (tuotteen hävittäminen sen käyttöiän päätyttyä)**

Sähkölaitejätettä ei saa hävittää kotitalousjätteen mukana. Kierrättäkää sähkölaitteet asianmukaisesti paikallisia kierrätystoimintoja hyödyntäen. Tarkista kierrätysohjeet paikallisviranomaisilta tai jälleenmyyjältä.

VIKTIGA SÄKERHETSANVISNINGAR

1. Läs alla instruktioner noggrant före användning.
2. Se till att du använder märkspänningen 230V~.
3. Använd inte apparaten om kabeln eller stickkontakten är skadad.
4. Håll apparaten och kabeln borta från värmekällor, vassa föremål eller andra saker som kan orsaka skada.
5. Låt endast en auktoriserad serviceverkstad reparera en trasig apparat eller en skadad kabel. Om matningskabeln är skadad måste den bytas ut av tillverkaren, dess serviceverkstad eller en person med lämplig kompetens för att undvika risker.
6. Kontrollera att apparaten är avstängd innan du ansluter den till elnätet.
7. Stäng av strömmen och dra ut stickkontakten när apparaten inte används, innan rengöring och innan tillbehör byts ut.
8. Installera inte elementet direkt under vägguttaget.
9. För att undvika överbelastning och brända säkringar, anslut inte en annan apparat till samma uttag.
10. Led sladden bort från områden där man går för att undvika att snubbla över den.
11. Endast för inomhusbruk.
12. Använd ALDRIG elementet där den kan komma i kontakt med vatten, t.ex. i badrum, duschrum eller kök.
13. Lämna aldrig apparaten oövervakad när den är ansluten till elnätet.
14. Barn måste hållas under uppsikt när de befinner sig i närheten av apparaten.
15. Får inte täckas över. Använd ALDRIG elementet för att torka kläder eller liknande.
16. Rör inte vid heta ytor.
17. Placera inte apparaten i närheten av gardiner eller andra brännbara material. Håll brännbart material som möbler, kuddar, sängkläder, papper, kläder, gardiner etc. på minst 1 m avstånd från elementet.
18. Se alltid till att ha torra händer innan du använder eller justerar produktens strömbrytare eller vidrör stickkontakten och strömanslutningarna.
19. Använd inte en programmerare, timer eller annan enhet som automatiskt sätter på eller stänger av elementet.
20. För att förhindra eventuell brand får luftintag eller luftutsläpp inte blockeras på något sätt. Använd inte på mjuka ytor, t.ex. en säng, där öppningarna kan blockeras.
21. Lagra inte apparaten förrän den har svalnat, förvara elementet på en sval och torr plats när den inte används.
22. Använd inte skarvsladdar.
23. Använd alltid apparaten på en plan, horisontell yta.
24. Skuffa inte in eller låt främmande föremål komma in i ventilations- eller utloppsöppningar eftersom detta kan orsaka elektriska stötar, brand eller skador på apparaten.
25. Använd inte apparaten i områden där bensin, målfärg eller andra brandfarliga vätskor används eller förvaras.
26. Den vanligaste orsaken till överhettning är ansamling av damm eller ludd på apparaten. Se till att dessa avlagringar avlägsnas regelbundet genom att koppla ur apparaten och dammsuga ventilationsöppningar och galler.
27. Använd alltid elementet i upprätt läge.
28. Använd inte apparaten i rum med en yta som är mindre än 4 m².
29. Stäng av apparaten genom att stänga av den och dra ut stickkontakten ur vägguttaget. Dra inte i sladden, håll i kontakten när du kopplar bort apparaten från strömförsörjningen.
30. Denna apparat är inte avsedd att användas av personer (inklusive barn) med nedsatt fysisk, sensorisk eller mental förmåga eller som saknar tillräcklig erfarenhet eller kunskap, såvida de inte har fått tillsyn eller instruktioner av en person som ansvarar för deras säkerhet. Barn måste hållas under uppsikt för att säkerställa att de inte leker med utrustningen.

HUVUDKOMPONENTER



1. Skrov
2. Kontrollpanel
3. Termostat
4. On/Off-ställare
5. Fot
6. Däck

Tekniska specifikationer

Spänning/frekvens: 230 V~ 50-60 Hz

Effekt (W): 600 W (10166898) / 1000W (10166899)

Skyddklass: I

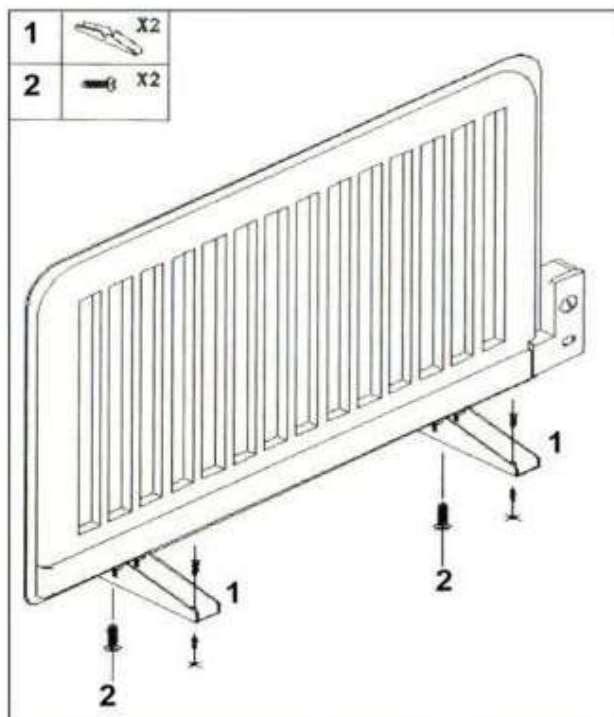
ANVÄNDNING

Modeller med endast en effektnivåinställning:

1. **Användning av On/Off-ställaren.** Anslut nätsladden till strömförsörjningen, tryck On/Off-ställaren till det nedre läget och strömmen slås på, produkten är i standby-läge. För att stänga av strömmen, tryck On/Off-ställaren till det övre läget.
2. **Användning av termostaten.** När strömmen är påslagen, vrid termostaten medurs mot "MAX"-läget. När termostaten aktiverar uppvärmningen, tänds den röda indikatorlampan. Justera termostaten till en lämplig nivå för att bibehålla värmen. Termostaten slår automatiskt på och av värmaren för att hålla rumstemperaturen jämn.

HOPSÄTTNING:

1. Förpackningen innehåller 2 st ben och 2 st M6x14-skruvar för att fästa benen i skrovet. Placera däcken på benen. Ta enheten, 2 st ben och 2 st skruvar ur förpackningen, placera skrovets undersida i spåren på de 2 benen och fäst benen i ramen med den medföljande skruven. Se bilden nedan.

**RENGÖRING OCH LAGRING:**

1. Dra alltid ut stickkontakten ur vägguttaget före rengöring. Låt den svalna.
2. Torka av apparatens yta med en fuktig trasa, men låt inte vatten tränga in i höljet.
3. Om elementet inte ska användas under en längre tid måste nätsladden placeras ändamålsenligt för att skydda den mot skador. Förvara elementet på en torr plats, om möjligt övertäckt.

**Återvinning (bortskaffande av produkten när den är uttjänt)**

Uttjänt elektrisk utrustning får inte slängas bland hushållsavfall. Återvinn den elektriska utrustningen på rätt sätt genom att använda lokala återvinningsanläggningar. Kontakta din lokala myndighet eller återförsäljaren för anvisningar om återvinning.