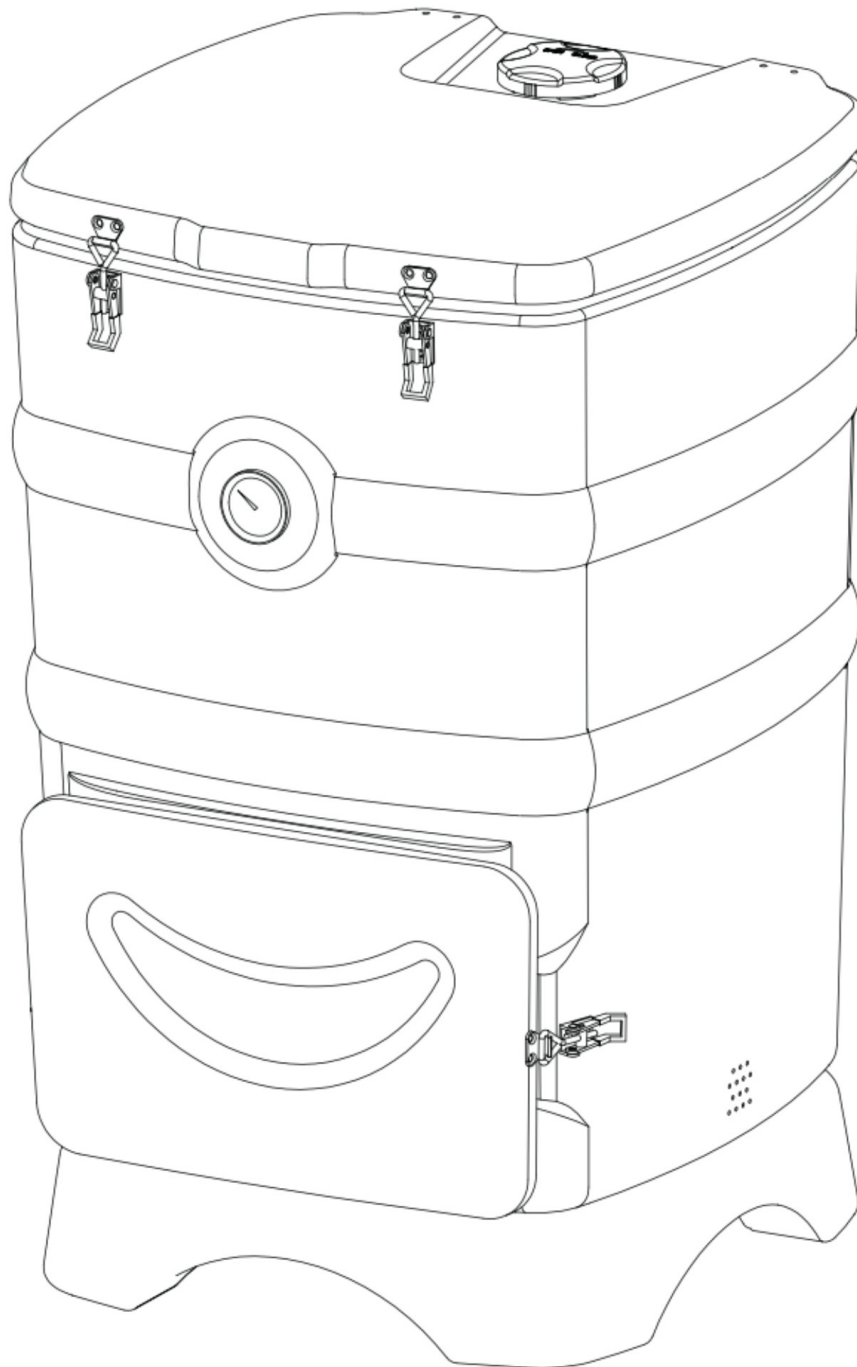




FIN Käyttöohje SE Instruktioner
Lämpökompostori 110 L



Pakkauksen sisältö

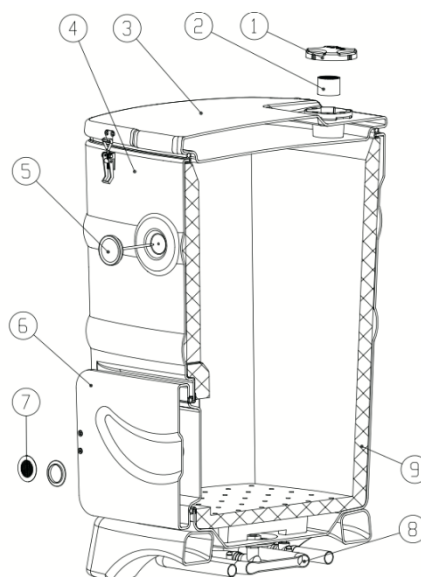
Kompostisäiliö
Lapio
Käyttöohje

Tekniset tiedot

Mitat: 55 × 55 × 84 CM	Tilavuus: 110 L
Paino: 13 KG	Lämpöeristysmateriaali: EPP
Kotelon materiaali: tiivis polyeteeni (HDPE)	

Osat

Osaluettelo		
Nro	Nimi	Kpl
1	Ilmanvaihtoaukko	1
2	Aktiivihiihisiuodatin	1
3	Kansi	1
4	Kompostin runko	1
5	Lämpömittari	1
6	Tyhjennysluukku	1
7	Ilman tuloaukko	2
8	Viemäröintijärjestelmä	1
9	Eristekerros	1



Tuotteen sijaintia ja sijoittelua koskevat vaatimukset

Sijoita tuote paikkaan, joka sijaitsee ulkona, tuulen alapuolella alustalla, joka on luja ja tasainen. Aseta tuote paikkaan, jossa se ei turhaan altistu vedelle ja jossa sitä on helppo hoitaa.

Seuraavia ei saa laittaa kompostiin:

Maatumattomat tai heikosti maatuvat ainekset: lasi, muovi, metalli, kumi, kangas, pahvi jne.

Haisevat roskat: rasva, maito, juomat, keitto jne.

Bakteereja tappavat roskat: lääkkeet, rikkakasvien torjunta-aineet, torjunta-aineet, pesuaineet jne.

Tuotteen käyttö

Lämpökompostori käsittelee pääasiassa kasvijätettä, kuten vihannesten kuoria ja lehtiä. Pieni määrä lihaa voidaan lisätä, lihan osuus saa olla enintään 1/5.

1. Ennen ensimmäistä käyttökertaa, aseta pohjalle noin 3 cm kerros kuiviketta.
2. Lisää keittiöjäte, levitä kerros kuiviketta keittiöjätteen pinnalle ja pinnoa kerroksittain. Lisää jätettä kestävästi sopivan täyttösuhteen mukaan.
3. Möyhennä kompostia säännöllisesti, kerran viikossa on suositeltavaa. Tämä voi nopeuttaa kompostin käymisnopeutta.
4. Tarkkaile lämpömittaria kompostoinnin edistymisen ymmärtämiseksi ja säädä kompostointia lämpötilapalautteen mukaan kompostoinnin normaalin edistymisen varmistamiseksi.

5. Kerää nestemäinen lannoite säännöllisesti: avaa tyhjennysventtiili ja kerää nestemäinen lannoite pulloon. Suositellaan tehtäväksi kerran kuukaudessa. Jos nestemäistä lannoitetta ei tarvita, viemäröintijärjestelmän ulostuloaukko voidaan haudata maan alle ja tyhjentää suoraan maaperään.
6. Normaalikäytössä (päivittäinen jatkuva täyttö) 5-8 viikon välein, lapioi kompostin sisältö aukon kautta.
7. Vaihda aktiivihilisuodatin: vaihda aktiivihilisuodatin puolen vuoden välein, nosta poistoilmaventtiilin kansi vaihtoa varten.

KOMPOSTIN TUOTANTO

Nestemäinen lannoite

Nestemäisen lannoitteen koostumus muuttuu kompostointivaiheen, lisättyjen erityyppisten jätteiden ja varastoinnin pituuden mukaan. Anna seistä jonkin aikaa (yli 2 viikkoa) ennen käyttöä. laimenna vedellä 20-50 kertaa, ennen käyttöä.

Aktiivikomposti

Normaalikäytössä (jatkuva päivittäinen syöttö) aktiivikompostia voidaan tuottaa 5-8 viikon välein. Oksia, munankuoria, luuta ja muita huonosti maatuvia materiaaleja lukuun ottamatta, muut materiaalit eivät ole näkyviä, komposti on tummanruskeaa tai mustaa ja pehmeää rakenteeltaan.

Jos aktiivikompostia ei käytetä heti, sitä voidaan säilyttää katetussa ämpärissä.

Kompostin kypsyminen kestää 8-12 viikkoa, ja se on valmiina tummanruskeaa, rakenteeltaan löysää ja sitä voidaan käyttää lannoitteena. Puhdasta kompostia ei pidä käyttää suoraan istutukseen, ja siihen on sekoitettava vähintään 1/3-1/2 kivennäismaata.

Huomiota vaativat asiat

Kompostiastia on kaikkiruokainen, siihen on hyvä lisätä erilaisia jätteitä, jotta lopputulos on korkealaatuista ja tuotanto nopeaa. Suurikokoinen kompostimateriaali on murskattava alle 2 cm kokoiseksi.

Elintarvikkeet, joissa on korkea tärkkelyspitoisuus, kuten riisi, jauhot, perunat, maissi ja makeiset sekä hedelmät, joissa on korkea sokeripitoisuus, kuten banaanin kuori, mango, ananas, cantaloupe ja muut aineet, tuottavat paljon lämpöä ja hajoavat helposti. Jos kompostin lämpötila on matala, voit lisätä edellä mainittuja aineksia.

Keitot on valutettava ja siivilöitävä, pyri välttämään öljyisiä ja suolaisia aineksia. Prosessin ilmanvaihdon varmistamiseksi kompostia on sekoitettava säännöllisesti, tätä suositellaan kerran viikossa. Kylminä vuodenaikoina, jossa mikrobien aktiivisuus on alhainen, kompostoitumisnopeus on hidaski, ja kompostoitumissykli voi olla yli 12 viikkoa.

Ilmanvaihto-osalla voidaan säätää ilmamäärää, se voidaan pitää suljettuna päivittäisessä käytössä. Jos kompostisäiliön sisälämpötila on yli 35 °C tai jos tarvitaan paljon ilmaa laitteen sisälle, ilmanvaihtoa voidaan avata.

YLEISET ONGELMAT

1. Ei lämmitystä ja alhainen lämpötila

Normaalikäytössä, käymisvaiheessa lämpömittarin lukema on alle 30 astetta.

A. Tarkista kosteus: liian kuiva: lisää hieman vettä tai lisää hedelmiä ja vihanneksia. Liian märkä: Tarkista, onko viemärointi tukossa, jos se on tukossa, avaa. Avaa poistoventtiilin ulompi kansi, sekoita, kun lisää kuiviketta.

B. Tarkista, ovatko ravinteet tasapainossa. Korkean hiilipitoisuuden omaavien aineiden osuus on liian suuri: lisää aineksia, joilla on korkea lämpöarvo ja korkean typpipitoisuuden omaavia aineita ja sekoita. Hiilen ja typen suhde on normaali, mutta materiaalien lämpöarvo on alhainen: lisää enemmän tuoretta puutarhajätettä, lisää korkean lämpöarvon omaavaa jätettä ja sekoita.

C. Typpipitoisten aineiden materiaalisuhde on liian korkea: lisää aineksia, joilla on korkea lämpöarvo ja korkea hiilipitoisuus, ja sekoita.

2. Haju

Kompostointiprosessissa, jos havaitset ikävää hajua, on yleensä lisätty liikaa kananmunaa, maitoa, kalaa, lihaa, papuja tai muita typpipitoisia aineksia.

Epämiellyttävä haju syntyy liiallisesta täytöstä, epätäydellisestä käymisestä tai pysähtyneisyydestä.

Ratkaisu: pilko tällainen massa mahdollisimman pieneksi, lisää kosketuspinta-alaa, lisää runsaskalorista helposti hajoavaa materiaalia (täkkelyspitoista ruokaa, kuten riisiä, nuudeleita, perunoita, maissia, makeisia, tai hedelmiä ja lisää runsaasti hiiltä sisältävää materiaalia (kuivikemateriaalia) kompostin tasapainottamiseksi.

3. Hermetia illucens -kärpänen

Hermetia illucens -kärpänen on eräänlainen resurssihyönteinen, jota voidaan käyttää orgaanisen jätteen käsittelyyn.

Aikuisten yksilöiden selviytymislämpötila on 24-40 °C, kompostin lämpötilaa nostetaan säätämällä täyttösuhdetta, kosteutta, ilmanvaihtoa jne.

Voit estää Hermetia illucensin lisääntymisen tai ruiskuttaa alumiinisulfaattiliuosta tai alumiinisulfaattia tai lisätä biosidia, kuten pyretriiniä.

4. Hedelmäkärpäset

Lämpötila on korkea ja hedelmiä on runsaasti: peitä hedelmät kuivikemateriaalilla.

5. Muurahaiset

Komposti on liian kuiva: lisää vettä tai lisää kosteampia aineksia.

6. Sienet/home

Sienet ja homeet ovat hajottajia, jotka pitävät lämpimästä (noin 30 astetta) ja kosteasta, ne ovat harmittomia kompostissa.

Jos sieniä esiintyy, komposti sisältää usein runsaasti hiiltä ja typpeä. Massaa voidaan sekoittaa.

Jos esiintyy hometta, hometta sisältävä materiaali on yleensä vähähiilistä ja typpipitoista, voit lisätä korkeahiilistä materiaalia ja sekoittaa kompostia.

Käyttö talvella tai kylmällä säällä:

Kun ulkolämpötila on alle 0 °C, kompostisäiliön tulo- ja poistoventtiilit voivat jäättyä, mutta tämä ei vaikuta kompostin toimintaan.