

ferre®

KAASULIESI

käyttöopas
tuote 4934

HUOM!
VAIN NESTEKAASUKÄYTTÖÖN

SISÄLLYS

- Uunin tekniset tiedot
- Uunin osat
- Tärkeää lukea ennen uunin käyttämistä
- Hyödyllistä tietoa uunin käyttämisestä
- Keittotason kaasupolttimien käyttäminen ja sytyttäminen
- Ohjauspaneelin toimintonappien käyttäminen
- Tärkeimmät toimintonupit
- Keittotaso
- Uunin huoltaminen ja puhdistaminen
- Uunin kokoaminen
- Uunin luukun irrottaminen
- Kaasuletkun liittäminen
- Tekniset tiedot kaasuluokittain

CE



HUOM!

ENNEN KÄYTTÖÄ muista poistaa kaikki pakkaukseen käytetyt muovit, pahvit, teipit ja tarrat.

Ei lasten eikä sellaisten henkilöiden käyttöön, joiden fyysiset, aistilliset, henkiset kyvyt, kokemuksen tai tiedon puute ovat vajaat.

Laitte ja sen osat kuumenevat käytön aikana. Vältä koskemasta ja pidä lapset loitolla

Älä säilytä esineitä keittopinnoilla, tulipalon vaara

Valvomaton ruoanlaitto liedellä rasvan tai öljyn kanssa voi olla vaarallista ja voi aiheuttaa tulipalon. Älä koskaan yritä sammuttaa tulipaloa vedellä, vaan sammuta laite ja peitä liekki kannella tai kostealla liinalla.

Älä käytä polttimilla ylisuuria kattiloita tai pannuja. Liian suuret astiat voivat ohjata liekkiä väärään suuntaan ja aiheuttaa palovaaran. Käytä aina polttimen astiatuen kokoista kattilaa parhaan hyötysuhteen ja turvallisuuden varmistamiseksi.

HUOM – Laitteen eräät osat voivat tulla erittäin kuumiksi ja voivat aiheuttaa palovammoja. Erityistä huomiota on kiinnitettävä kun lapset ja herkäät ihmiset ovat läsnä

HUOM - Tämä laite on tarkoitettu vain ruoanlaittoon. Sitä ei saa käyttää muihin tarkoituksiin, kuten huoneiden lämmitykseen.

UUNIN OSAT

Tekniset tiedot	
Ulkoleveys	500 mm
Ulkosyvyys	555 mm
Ulkokorkeus	860 mm
Termostaatti	50 - 300 °C
Tilavuus:	52

Liekinvarmistin, joka katkaisee kaasun tulon, jos liekki sammuu itsestään.

HUOM! Matalapainesäädin ei sisälly pakkaukseen

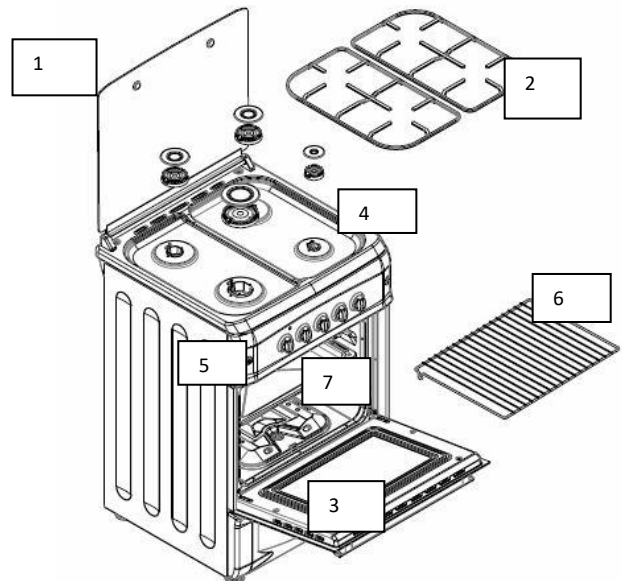
Tekniset tiedot kaasuluokittain

LPG- KAASU- UUNI	G 30	Tekniset tiedot	Pieni	Keskikoko1	Keskikoko2	Suuri	Grilli- poltin	Ala- poltin
		Suuttimen halkaisija (mm Ø)	0,50	0,65	0,65	0,80	0,70	0,75
		Teho (kW)	0,90	1,65	1,65	2,50	2,00	2,40
		Kaasun kulutus (g/h)	81	118	118	181	150	173
		Kaasun paine (mbar)	30	30	30	30	30	30

Kokonaisteho ΣQ 11kW / Kokonaiskulutus 810 g/h

Uunin osat:

1. Keittotason kansi
2. Keittotason ritilät
3. Etuluukku
4. Kaasulevyt
5. Ohjauspaneeli
6. Uuniritilä
7. Uunipelti



Tärkeää lukea ennen uunin käyttämistä:

Sijoita laite sille varattuun paikkaan ja asenna sähköliitännät (ei kaikissa malleissa).

Kaasuhanan puolta voi halutessaan vaihtaa oikealta vasemmalle. (takaapäin katsottuna)

Pidä uunin kaasuletku ja sähköjohto (ei kaikissa malleissa) loitolla kuumista pinnoista, älä päästä niitä kosketuksiin laitteen kanssa. Pidä ne myös loitolla terävistä reunoista ja lämmön lähteistä.

Yhdistä laite venttiilillä, jonka LPG-kaasunpaine on 300 mm SS (30 mbar).

Yhdistä uuni LPG-hanaan lyhintä mahdollista reittiä, vuotoja ei saa olla.

Uuni on säädetty toimimaan LPG-kaasulla.

Älä aseta LPG-kaasupulloa väärin päin.

Uunin ollessa päällä sen pinnat kuumentuvat, älä koske uunin sisäpintoihin tai lämpövastuksiin. Kun avaat uunin luukun käytön aikana, sisältä tulee kuumaa ilmaa ja höyryä kasvoillesi ja käsillesi. Seiso riittävän etäällä uunista. Älä anna lasten istua avatun uunin luukun päällä.

Laitte on käyttöttestattu laboratoriossa, josta saattaa olla jäänyt merkkejä uunin venttiilien pintoihin. Uunista saattaa tulla ensimmäisellä käyttökerralla katkua keittiöön. Hajun saa haihtumaan lämmittämällä tyhjän uunin termostaatin korkeimmalla asetuksella.

Käytä uunikinnasta, kun poistat pellin uunista.

Jos uunissa on lasinen keittotason kansi, varmista, että kaikki ohjauspaneelin säätönupit ovat nollassa ennen kuin lasket kannen alas.

Älä koskaan hae kaasuvuotoja liekin avulla, kuten esim. sytyttimen, tulitikkujen tai muiden vastaavien avulla.

Laitteen käyttö tuottaa kosteutta ja lämpöä. Varmista, että keittiössä on hyvä ilmanvaihto.

Pidä ilmastointiaukot hyvässä kunnossa.

Uunin pinnat kuumentuvat käytön aikana, pidä lapset etäällä uunista.

Älä koske uuniluukun lasia uunin ollessa kuuma.

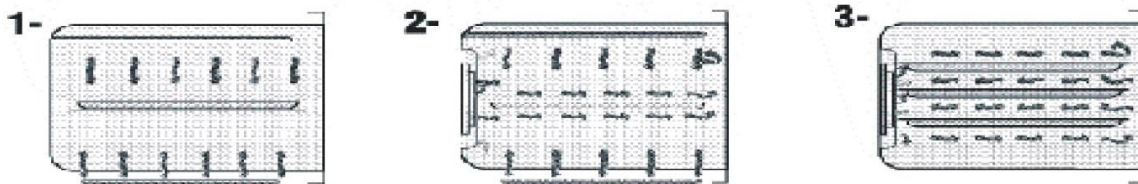
Varmista ennen laitteen käyttämistä, että sen lähellä ei ole verhoja, paperia tai syttyviä materiaaleja.

Älä pidä palavia tai syttyviä esineitä laitteessa tai sen päällä.

Älä sulje kantta, kun polttimet ovat päällä.



Hyödyllistä tietoa uunin käyttämisestä



PERINTEINEN UUNIN KÄYTTÖ:

Voit käyttää yläpoltinta tai alapoltinta. (Huom! Turvallisuussyistä ylä- ja alapoltin eivät toimi samanaikaisesti) Suosittelemme aloittamaan uunin esilämmityksen vähintään 10 minuuttia ennen uunin käyttämistä. Alapoltin on tarkoitettu ruoan valmistukseen ja yläpoltin grillaustoimintoon.

Keittotason kaasupolttimien käyttäminen ja sytyttäminen

Uunin polttimet on varustettu kaasuventtiilillä, jossa on "paina ja käänne"-turvajärjestelmä.

Uunin polttimen sytyttäminen: paina ja käänne sen polttimen säädintä, jonka haluat sytyttää. Sytytä poltin sytyttimellä tai tulitikuilla. Voit säätää liekin korkeutta kääntämällä säädintä.

Jos poltin ei ole syttynyt 15 sekunnin kuluessa, sammuta laitteen toiminta ja avaa uunin luukku ja/tai odota vähintään 1 minuutti ennen kuin yrität polttimen sytytystä uudelleen.

Keittotason liesien sytyttäminen: Paina ja pidä painettuna painiketta kaasupolttimien tai keittolevyjen sytyttämiseksi ja anna samalla tulta sytyttimellä tai tulitikuilla

Kaasuventtiilissä on turvalaite. Keittotason levyjen polttimoita säädetään säätimillä. Ohjauspaneelin säätimiä käännetään vastapäivään ja jätetään sytytysasentoon. Syttyminen tapahtuu kääntämällä säätimiä ja painamalla säädin pohjaan, saman aikaisesti antamalla tulta sytyttimellä tai tulitikuilla. Jatka painamista 10–15 sekuntia. Jos polttimeen ei syty liekkiä, yritä uudelleen. Älä pidä säätimiä painettuna

yli 15 sekuntia. Valitse huolellisesti kattilat ja pannut joita käytät polttimen päällä. Käytä vain siihen sopivia kattiloita ja pannuja. Katso alla olevia kuvia ja huomioi, että keittoastioiden pohjan halkaisijan täytyy olla polttimeen kokoon sopiva.



Grillaus

Grillaustoiminnossa käytettävä levy tulee uunin luukun yläreunaan (ks.kuva) sille tarkoitettuihin koloihin, siten että uunin luukku jää auki.



KUNNOSSAPITO JA PUHDISTUS

Laitteet pitäisi huoltaa 3-5 vuoden välein. Paineensäädin suositellaan vaihdettavaksi 10 vuoden ja kaasuletku noin 5 vuoden välein.

Laitteiden vuosihuoltoon kuuluu polttimien puhdistus, liitosten tiivyyden tarkistus sekä letkun kunnan tutkiminen. Polttimia puhdistettaessa on oltava tarkkana, että ne laitetaan puhdistuksen jälkeen oikeille paikoilleen.

Sulje kaasunsyöttö katkaisukytkimestä turvallisuutesi takia.

Jos uuni on kuuma, odota kunnes se jäähtyy.

Vältä käyttämästä puhdistusaineita, joissa on hankaavia aineita, jotka voivat naarmuttaa emaloituja ja maalattuja pintoja. Käytä voidemaisia tai nestemäisiä puhdistusaineita ilman hankaavia aineita.

Älä käytä ohjauspaneelin puhdistamisessa hankaavia puhdistusaineita tai karhunkieltä, jotta numerot eivät kulu pois. Käytä kostutettua liinaa ja kuivaa paneeli sen jälkeen.

Puhdista keittotaso poistamalla polttimet ja polttimien kannet ja pyyhi keittotaso saippuavedellä.

Pese polttimet, polttimien kannet ja ritilä saippuavedellä ja pyyhi sen jälkeen puhtaalla vedellä.

Puhdista polttimen kaasukanavat harjalla.

Metallilevyyn saattaa kertyä likakerros, jos ruokaa tai nesteitä on valmistuksen aikana valunut yli uunipelliltä. Poista metallilevy irrottamalla sen etusivun ruuvi käyttämällä ruuvimeisseliä. Pyyhi metallilevy kostealla sienellä ja kuivaa sitten.

Pyyhi ja kuivaa uunin polttimen alue huolellisesti. Aseta metallilevy takaisin paikoilleen.

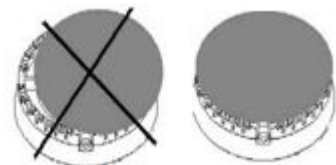
Puhdista uuniluukun lasi lasinpuhdistusaineilla.

Jos haluat puhdistaa uuninluukun lasin sisäpuolelta, poista lasia pitävät kiinnittimet ylhäältä ja alhaalta ristipääruuvimeisselillä, irrota lasiluukku, puhdista se ja kuivaa. Kiinnitä lasiluukku takaisin paikoilleen, kun se on kuiva.

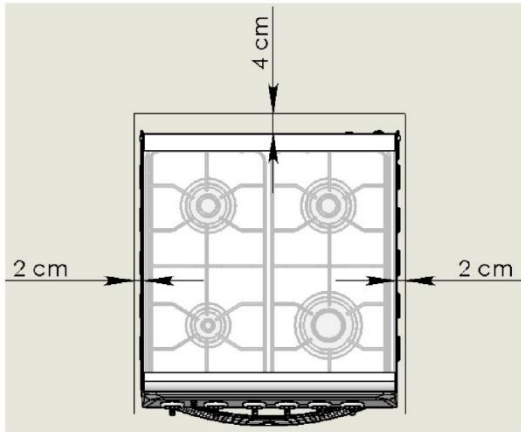
Keittolevyjen ritilän pinnoitemateriaali saattaa kulua lämmitystehon takia. Se ei vaikuta laitteen käyttämiseen.

On suositeltavaa puhdistaa roiskuneet happamat aineet, öljy ja sitruuna uunista välittömästi.

Älä puhdista mitään uunin osaa kovilla harjoilla, karhunkielellä tai veitsellä.



LAITTEEN SIIJOITTAMINEN



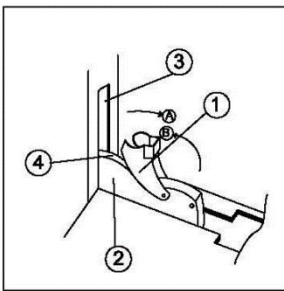
Uunin kokoaminen

Voit käyttää säädettäviä jalkoja saadaksesi uunin parhaaseen asennuskorkeuteen.

Uunin asentaminen on helppoa säädettävien jalkojen ansiosta.

VAROITUS: Älä aseta kaasuletkua uunin taakse tai sen varoitusalueelle.

Se ei ole suositeltavaa ja voi aiheuttaa vaaroja käyttäjälle.



Uunin luukun irrottaminen

Uunin luukku voidaan helposti irrottaa uunin sisätilojen puhdistamisen helpottamiseksi (katso kaavio).

Irrota luukku avaamalla se ensin, nosta metallisilmukka "1" ylöspäin A-suuntaan. Sulje luukku noin 30 asteen kulmaan, jatka luukun nostamista itseäsi kohti irti saranoista "3".

KAASULETKUN LIITTÄMINEN

KAASULIITÄNNÄN ASENTAMINEN JA VUOTOJEN TARKASTAMINEN

Aseta kaasupullo sopivaan paikkaan, josta sen letkun saa helposti yhdistettyä uunin taakse. (Katso kuva 1)

Varmista, että kaasupullon liitosletku on standardien mukainen (katso kuva 2).

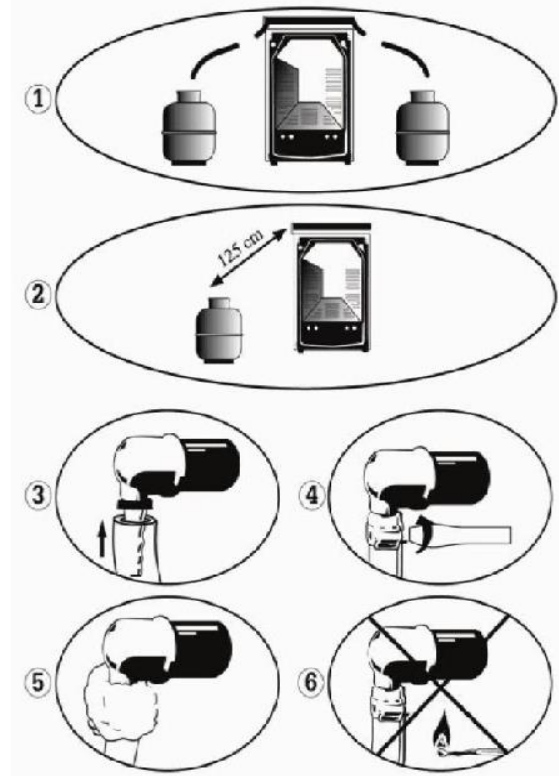
Aseta letkunkiinnitin paikoilleen. Asenna letku uunin kaasunliitännään. Kiristä letkunkiinnitin ruuvimeisselillä. Yhdistä toinen letkun pää venttiiliin samalla tavalla. (Katso kuvat 3-4)

Tarkista liitännät sen jälkeen vuotojen varalta. Huomaa, että ohjauspaneelin painikkeiden täytyy olla nolla-asennossa ja kaasupullon venttiilin avoinna.

Käytä vuotojen etsimiseen saippuavettä, joka levitetään liitoskohtiin. Jos vuotoa esiintyy, saippuoina osa kuplii. Tarkista tässä tapauksessa liitokset uudelleen. (Katso kuva 5)

VAROITUS! ÄLÄ TARKISTA KAASUVUOTOJA TULITIKUN TAI SYTYTTIMEN LIEKILLÄ. (Katso kuva 6)

Älä siirrä kaasuun liitettyä uunia letkun sallimien rajojen ulkopuolelle. Letkun kiristyminen voi aiheuttaa vuotoja, koska liitännät löystyvät.



1. Venttiilin asentaminen ja poistaminen: Sulje pääkaasuventtiili.

- Avaa laitteen yläpaneeli. Käytä kunnollista avainta ja irrota kaasuputki, joka on yhdistetty polttimeen. Irrota venttiili ja vaihda uuteen.
- Kun kaasuliitännät on kytketty takaisin, tarkista liitännät vuotojen varalta saippuavedellä.

2. Mahdolliset virhetoiminnot ja niiden korjaaminen:

- a) Venttiili on auki, mutta kaasua ei tule sytytysliekkiin
1. Tarkista kaikki liitokset vuotojen varalta.
 2. Irrota kaasuliitäntä, jos vuotoa esiintyy.
 3. Tee kaasuliitokset huolellisesti uudelleen ja tarkista vuodot vielä kerran.
- b) Venttiili on auki, poltin saa kaasua, mutta sytytys ei onnistu
1. Tarkista onko pääkaasuventtiili auki vai kiinni.
 2. Tarkista onko venttiilin kaasuliitäntä tukossa.
 3. Tarkista onko virtajohto kytketty vai ei.
 4. Venttiili saattaa olla vaurioitunut. Vaihda se uuteen.
 5. Tarkista sytyttääkö sytytin vai ei. Jos ei, vaihda sytytin.

HUOMIOI MYÖS:

Riittävä ilmanvaihto. Kaasulaitteet tarvitsevat palamisilmaa. Jos sitä ei ole riittävästi, syntyy häkää. Tämän vuoksi esim. mökin ilmanvaihtoaukkoja ei pidä tukkia. Kesämökeille, joissa on käytössä kaasulaitteita tai tulisija, kannattaa hankkia palovaroittimen lisäksi häikävaroitin

Tekniset tiedot

Maahantuojaja / Importör/Maaletoojaja: Blue Import BIM Oy Hampuntie 12-14, 36220 Kangasala Finland		Gas cooker Kaasuliesi Gasspis Gaaspliidi	CE 2218	ferre®				
Country of Destination Kohdemaat Målländer Sihtriigid	Appliance Category Kaasuluokka Gasklass Gaasikategoria	Gas and Supply Pressure Kaasutyyppi ja syöttöpaine Typer av gas och gstryck Gaasitüüp ja rõhk	Tunnistenumero 2218CR5410	Model / Malli / Modell / Mudel 4934 / F5S40G2				
BE, CY, DK, EE, FI, HU, LT, NL, NO, SE, SI, SK, RO, HR, TR, BG, LU, MT	I3B/P (30)	Butane/Propane 30 mbar LPG-kaasuseokset (butaani / propaani) 30 mbar LPG Gas Mixtures (Butane/Propane) 30 mbar LPG-gaasisegu (propaan / butaan) 30 mbar	Kokonaisteho ΣQ	11,1 kW	Kulutus g/h	810g/h		
Power cookers/ Teho liedet/ Effekt spisar/ Võimsus pliidi kW 0.90/ 1.65/ 1.65/ 2.5								
			Oven top burner power Unnin yläpoltin teho Ugns toppbrännar effekt Ahju ülemise põleti võimsus kW	2.00			Oven bottom burner power Unnin alapoltin teho Ugns nedrebrännar effekt Ahju alumine põleti võimsus kW	2.40
EN READ THE INSTRUCTIONS BEFORE USING THE APPLIANCE. DO NOT COVER. TURN OFF THE GAS SUPPLY AT THE GAS CYLINDER AFTER USE. PARTS CAN BE VERY HOT. KEEP CHILDREN AWAY. DO NOT MOVE THE DEVICE WHILE IN USE. ENSURE SUFFICIENT VENTILATION, GAS APPLIANCE NEEDS COMBUSTION AIR. DO NOT CLOSE THE LID WHEN THE BURNERS ARE ON! FI LUE KÄYTTÖOHJEET ENNEN KOKOAMISTA. SULJE KAASUPULLON SULKUVENTTIILI KÄYTÖN JÄLKEEN. EI SAA PEITTÄÄ. OSAT VOIVAT OLLA ERITTÄIN KUUMIA. PIDÄ PIENET LAPSET ETÄÄLLÄ. ÄLÄ SIIRRÄ LAITETTA KÄYTÖN AIKANA. HUOMIOI RIITTÄVÄ ILMANVAIHTO, KAASULAITE TARVITSEE PALAMISILMAA. ÄLÄ SULJE KANTTA KUN POLTTIMOT OVAT PÄÄLLÄ! SV LÄS ANVISNINGARNA OMSORGSFULLT INNAN DU TAR I BRUK PRODUKTEN. STÄNG AV GASFÖRSÖRJNINGEN PÅ GASFLASKAN EFTER ANVÄNDNING. DELARNA KAN VARA MYCKET HETA. LÄT INTE SMÅ BARN KOMMA NÄRA. FLYTTA INTE PRODUKTEN VAR DU ANVÄNDER. OBSERVERA TILLRÄCKLIG VENTILATION, GASANORDNINGEN BEHÖVER ÄVEN FÖRBRÄNNINGSLUFT. STÄNG INTE LOCKET DÅ BRÄNNARNA ÄR TÄNDA. ET ENNE SEADME KOMPLEKTEERIMIST TUTVU PÕHJALIKULT KASUTUSJUHENDIGA. PÄRAST KASUTAMIST SULGE GE GAASI SILINDRI VÄLJALÜLITUSVENTIIL. ÄRA KATA. OSAD VÕIVAD OLLA ERITI KUUMAD. HOIA VÄIKESED LAPSED OHUTUS KAUGUSES. ÄRA LIIGUTA TÖÖ KÄIGUS. PÕÖRA TÄHELEPANU TAGA PIISAV ÕHURINGLUS. GAASISEADMED VAJAVAD TÖÖTAMISEKS HAPNIKKU. ÄRA SULGE KAANT, KUI PÕLETID ON SISSE LÜLITATUD.								



Tekniset tiedot kaasuluokittain

Viitekaasu	Poltintyyppi	Suuttimet	Kapasiteetti	Nettoteh	Viitekaasu	Poltintyyppi	Suuttim	Kapasiteetti	Nettoteh
G30/30	Pieni	0,45	0,051 g/t	0,90	G30/30	Pieni	0,50	0,73 g/t	0,93
	Keskikoko	0,60	0,102 g/t	1,65		Keskikoko	0,60	0,109 g/t	1,38
	Suuri	0,75	0,158 g/t	2,50		Suuri	0,70	0,144 g/t	1,83
	Alapoltin	0,75	0,158 g/t	2,40		Alapoltin	1,83	0,144 g/t	1,83
	Yläpoltin	0,75	0,158 g/t	2,00		Grillipoltin	1,83	0,144 g/t	1,83
G31/37	Pieni	0,45	0,051 g/t	0,65	G30/36	Pieni	0,45	0,058 g/t	0,74
	Keskikoko	0,60	0,100 g/t	1,3		Keskikoko	0,55	0,107 g/t	1,36
	Suuri	0,75	0,148 g/t	1,9		Suuri	0,65	0,138 g/t	1,75
	Alapoltin	0,75	0,148 g/t	1,90		Alapoltin	0,65	0,138 g/t	1,75
	Grillipoltin	0,75	0,148 g/t	1,90		Grillipoltin	0,65	0,138 g/t	1,75
G31/36	Pieni	0,45	0,055 g/t	0,70	G30/50	Pieni	0,45	0,067 g/t	0,85
	Keskikoko	0,60	0,107 g/t	1,35		Keskikoko	0,55	0,126 g/t	1,6
	Suuri	0,70	0,150 g/t	1,9		Suuri	0,65	0,162 g/t	2,05
	Alapoltin	0,70	0,150 g/t	1,9		Alapoltin	0,65	0,162 g/t	2,05
	Grillipoltin	0,70	0,150 g/t	1,9		Grillipoltin	0,65	0,162 g/t	2,05
G30/50	Pieni	0,45	0,079 g/t	0,85	G31/37	Pieni	0,50	0,068 g/t	0,87
	Keskikoko	0,60	0,135 g/t	1,7		Keskikoko	0,60	0,104 g/t	1,34
	Suuri	0,70	0,174 g/t	2,2		Suuri	0,70	0,140 g/t	1,8
	Alapoltin	0,70	0,174 g/t	2,2		Alapoltin	0,70	0,140 g/t	1,8
	Grillipoltin	0,70	0,174 g/t	2,2		Grillipoltin	0,70	0,140 g/t	1,8
G20/20	Pieni	0,70	0,072 m3/t	0,75	G20/20	Pieni	0,70	0,087 m3/t	0,82
	Keskikoko	0,95	0,154 m3/t	1,45		Keskikoko	0,90	0,148 m3/t	1,4
	Suuri	1,20	0,233 m3/t	2,25		Suuri	1,10	0,208 m3/t	1,96
	Alapoltin	1,20	0,233 m3/t	2,25		Alapoltin	1,10	0,208 m3/t	1,96
	Grillipoltin	1,20	0,233 m3/t	2,25		Grillipoltin	1,10	0,208 m3/t	1,96
G20/25	Pieni	0,70	0,083 m3/t	0,8	G20/25	Pieni	0,70	0,097 m3/t	0,93
	Keskikoko	0,95	0,172 m3/t	1,65		Keskikoko	0,90	0,164 m3/t	1,57
	Suuri	1,20	0,26 m3/t	2,5		Suuri	1,10	0,231 m3/t	2,2
	Alapoltin	1,20	0,26 m3/t	2,5		Alapoltin	1,10	0,231 m3/t	2,2
	Grillipoltin	1,20	0,26 m3/t	2,5		Grillipoltin	1,10	0,231 m3/t	2,2
G25/25	Pieni	0,70	0,086 m3/t	0,7	G25/25	Pieni	0,70	0,093 m3/t	0,76
	Keskikoko	0,95	0,154 m3/t	1,25		Keskikoko	1,00	0,188 m3/t	1,54
	Suuri	1,20	0,250 m3/t	2,45		Suuri	1,10	0,226 m3/t	1,85
	Alapoltin	1,20	0,250 m3/t	2,45		Alapoltin	1,10	0,226 m3/t	1,85
	Grillipoltin	1,20	0,250 m3/t	2,45		Grillipoltin	1,10	0,226 m3/t	1,85

TAKUU

Tuotteen takuu on voimassa 1 vuoden ostopäivästä.

Takuu ei ole voimassa, jos tuotetta käytetään muihin tarkoituksiin kuin sen alkuperäiseen tarkoitukseen, tai jos tuotetta käytetään kaupalliseen / ammatilliseen tai vuokrauskäyttöön.

Takuu ei kata luonnonolosuhteista aiheutuvia vahinkoja eikä vaurioita, jotka johtuvat virheellisestä säilytyksestä.

Maahantuoja: **Blue Import Bim Oy**, Hampuntie 12-14, 36220 Kangasala