



Nedis SmartLife

## Wi-Fi-älykäs savunilmaisin

Tuotenumero: WIFIDS30WT



CE Nedis BV  
Reitscheweg 1, 5232 BX 's-Hertogenbosch, The Netherlands

### Tietoa tästä asiakirjasta

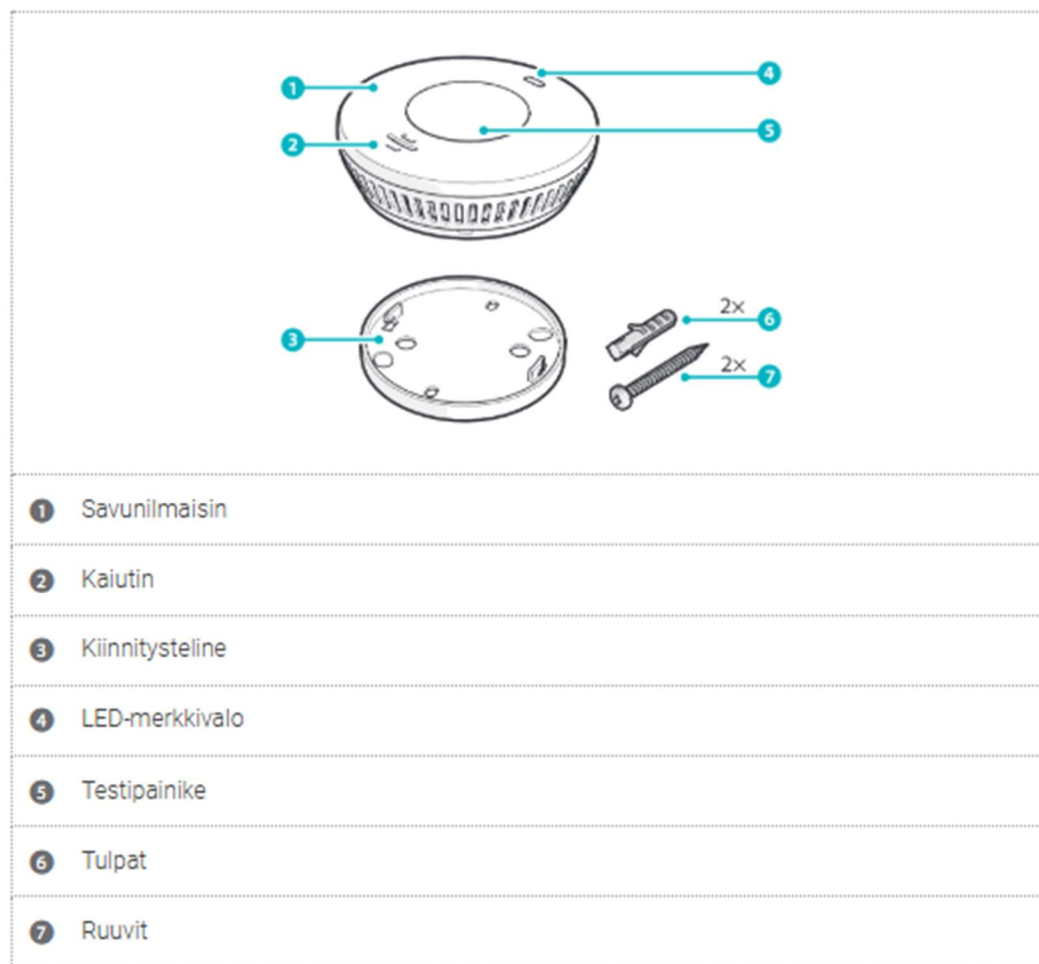
Tämä käyttöopas sisältää kaikki tuotteen oikeaan, tehokkaaseen ja turvalliseen käyttöön liittyvät tiedot.

Huolehdi siitä, että olet lukenut ja ymmärtänyt tämän asiakirjan sisältämät ohjeet kokonaan ennen kuin asennat tuotteen tai käytät sitä. Säilytä pakkaus ja tämä asiakirja tulevaa tarvetta varten.

### Käytetyt symbolit

 <b>VAROITUS!</b>	Huomiosana ilmaisee mahdollisesti vaarallista tilannetta, joka voi johtaa kuolemaan tai vakavaan loukkaantumiseen, ellei sitä vältetä.
 <b>HUOMIO!</b>	Huomiosana ilmaisee mahdollisesti vaarallista tilannetta, joka voi johtaa lievään tai kohtalaiseen loukkaantumiseen, ellei sitä vältetä.
<b>HUOMAUTUS</b>	Huomiosana ilmaisee käytäntöjä, jotka eivät liity fyysiseen vammaan.
	Ilmaisee tärkeää tietoa, joka ei suoranaisesti liity turvallisuuteen.

## Tuotteen kuvaus



## Turvallisuus

### Käyttötarkoitus

Tämä tuote on tarkoitettu valosähköiseksi savunilmaisimeksi ja -hälyttimeksi käytettäväksi kotitalouksien sisätiloissa, kuten eteisissä, olohuoneissa, ruokailuhuoneissa ja makuuhuoneissa. Tämä tuote on tarkoitettu ainoastaan kyteviin tulipaloihin (esim. mattoa tai sohvaa polttava savuke) liittyvien mikrohiukkasten havaitsemiseen.

Tätä tuotetta ei ole tarkoitettu liekkien, lämmön, hiilimonoksidin tai muiden vaarallisten kaasujen havaitsemiseen.

Tämä tuote on tarkoitettu käytettäväksi Nedis SmartLife -sovelluksen kanssa.

Tuotetta ei saa asentaa kosteisiin tiloihin eikä lähelle ovia, ikkunoita, puhaltimia tai lämpöpattereita.

Tämä tuote on tarkoitettu vain sisäkäyttöön.

Käytä tuotetta vain tässä käyttöoppaassa kuvatun mukaisesti.

## Turvallisuusohjeet

Huolehdi siitä, että olet lukenut ja ymmärtänyt tämän asiakirjan sisältämät ohjeet kokonaan ennen kuin asennat tuotteen tai käytät sitä. Säilytä pakkaus ja tämä asiakirja tulevaa tarvetta varten.

### **▲ VAROITUS!**

Terveysvaara:

- Poistu rakennuksesta aina heti, kun hälytys aktivoituu. Soita hätäkeskukseen. Rakennuksesta poistumatta jättäminen voi johtaa vakavaan loukkaantumiseen tai kuolemaan.

Tukehtumisvaara:

- Älä anna lasten leikkiä pakkausmateriaalilla. Pakkausmateriaalit voivat johtaa tukehtumiseen ja tukehtumiseen. Pidä pakkausmateriaali aina lasten ulottumattomissa.

Sähkövaara:

- Älä altista tuotetta vedelle, sateelle, korkealle ilmankosteudelle tai muulle kosteudelle.
- Älä yritä vaihtaa akkua. Paristoa ei voi vaihtaa.

Tulipalovaara:

- Älä käytä tuotetta, jos jokin sen osa on vaurioitunut tai viallinen. Vaihda vahingoittunut tai viallinen tuote aina välittömästi.
- Mikäli akku vuotaa, älä anna nesteen joutua kosketuksiin ihon tai silmien kanssa. Jos kosketus on tapahtunut, pese kohta runsaalla vedellä ja hakeudu lääkäriin.
- Älä koskaan käytä avotulta (sytytintä, kynttilää tai tulitikkua) hälyttimen testaamiseen. Avoin liekki voi sulattaa ja vahingoittaa tuotetta, ja se lisää suuresti todellisen palovaaran mahdollisuutta. Käytä hälyttimen testaamiseen vain testipainiketta.

Tuotteen virheellisen toiminnan vaara:

- Käytä tuotetta vain tässä käyttöohjeessa määritellyissä paikoissa. Tuotteen oikea sijoittaminen varmistaa tuotteen moitteettoman toiminnan ja vähentää savunilmaisimen virheellisen toiminnan riskiä.
- Testaa tuote kerran viikossa sen asianmukaisen toiminnan varmistamiseksi.
- Älä käytä tuotetta ulkona, se on suunniteltu sisäkäyttöön.
- Älä käytä tätä tuotetta pölyisissä tai savuisissa tiloissa.
- Älä maalaa tuotetta.

### **HUOMAUTUS**

- Käytä tuotetta vain tässä asiakirjassa kuvatun mukaisesti.
- Varo pudottamasta ja tönäisemästä tuotetta.

## Hanki Nedis SmartLife -sovellus



Lataa Nedis SmartLife -sovellus ja voit yhdistää, hallita ja yhdistellä kaikkia Nedis SmartLife -tuotteitasi.

---

## Asennus

---

### Tarkista pakkauksen sisältö




Tarkista, että pakkaus sisältää kaikki osat ja ettei osissa näy merkkejä vaurioista. Jos osia puuttuu tai ne ovat vaurioituneita, ota yhteyttä Nedis B.V.:n neuvontaan verkkosivuston [service@nedis.com](mailto:service@nedis.com) kautta.

---

## Paikan valinta

Asennuspaikka on ratkaiseva tuotteen oikean toiminnan kannalta.

Valitse paras asennuspaikka (-paikat) kotonasi seuraavien vaatimusten perusteella:

	
	Sopiva / tarvittava
	Soveltumaton / älä käytä

### Sopivat paikat

- Makuuhuone
- Olohuone
- Ruokailuhuone
- Eteinen (yli 9 metrin pituisen eteisen molemmissa päissä)

### Epäsopivat paikat

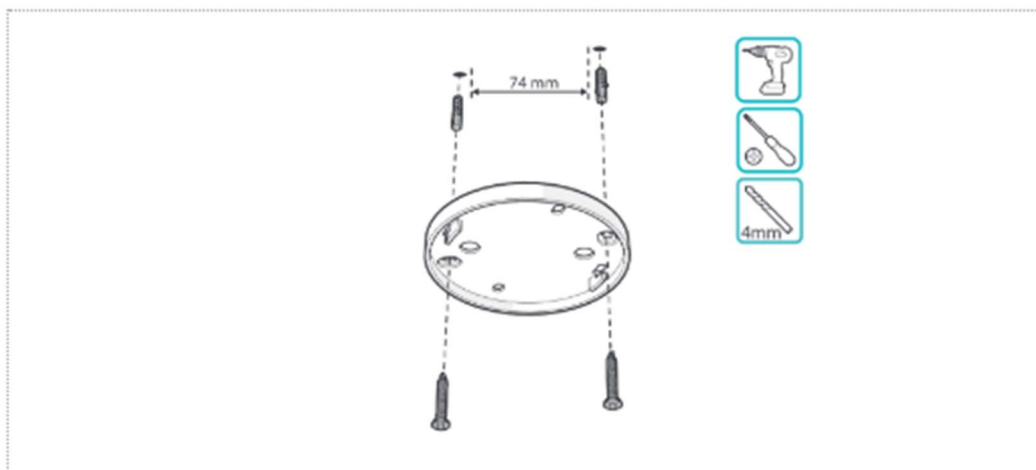
- Huoneet, joissa on normaali säännöllinen palaminen:
    - Autotalli
    - Keittiö
  - Huoneet, joissa on lämminvesivaraaja
  - Huoneet, joissa on takka
  - Kylpyhuone (ja muut korkean kosteuden tilat)
  - Huoneet, joissa lämpötila laskee alle -10 °C tai ylittää 55 °C.
  - Erittäin pölyiset huoneet
- i** Käytä erityisiä savunilmaisimia tiloissa, joissa palaminen on tavanomaista (autotalli, keittiö, takka).

	Sopiva / tarvittava
	Soveltumaton / älä käytä

Katossa olevan paikan on täytettävä seuraavat vaatimukset:

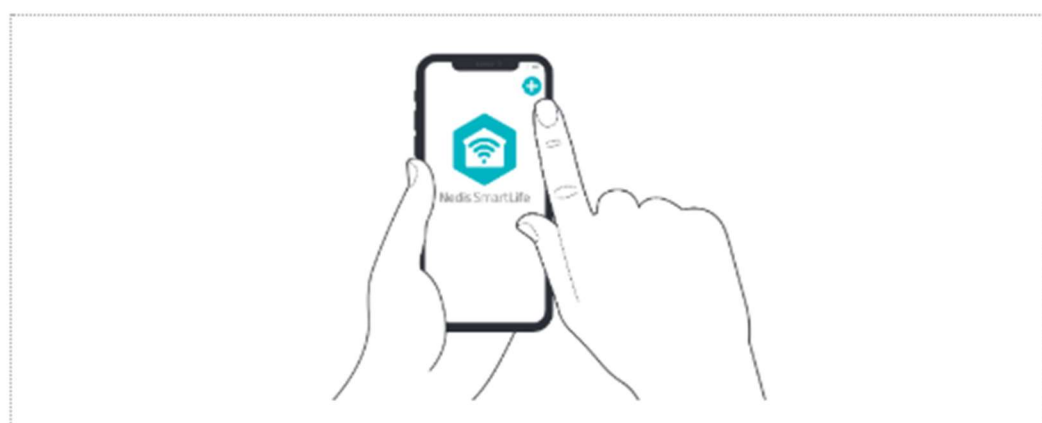
- Ihannetapauksessa keskellä huonetta katossa.
- Vähintään 50 cm:n etäisyys seinästä
- Vähintään 50 cm:n etäisyydellä kaltevan katon korkeimmasta kohdasta.
- Vähintään 150 cm etäisyys asennetuista laitteista (valot, poistopuhaltimet, ilmastointilaitteet).
- Vähintään 300 cm:n etäisyydellä korkean kosteuden laitteista (pesukone, astianpesukone).
- Vähintään 300 cm:n etäisyydellä mahdollisista savun tai pakokaasujen lähteistä (keittiö, keittolaitteet, takat, autotallit).
- Vähintään 100 cm:n etäisyydellä paluuilmaventtiileistä tai jäähdytys-/lämmityspuolen tuloilmaventtiileistä.

## Tuotteen asentaminen





Tuotteen yhdistäminen Nedis SmartLife -sovellukseen



# Käyttö

## Sovelluksen sisäiset toiminnot

- Aseta ilmoitus akun tyhjenemisestä, savun havaitsemisesta tai virheilmoituksesta.
- Näytä aktivointihistoria enintään yhden vuoden ajalta.
- Luo automaatio, joka käynnistyy, kun savu havaitaan (esim. valojen syyttäminen, sähköverhojen avaaminen).

## Hälytyksen testaaminen

Hälytin on testattava viikoittain. Hälytyksen testaaminen:

- Testaa hälytys painamalla lyhyesti testipainiketta.

Punainen merkkivalo vilkkuu peräkkäin.

Hälytys soi 2 kertaa 3 äänimerkkiä.

- Punainen merkkivalo vilkkuu 40 sekunnin välein, mikä osoittaa hälytyksen olevan aktiivinen.

## Hälytyksen pysäyttäminen

• Poistu rakennuksesta aina heti, kun hälytys aktivoituu. Soita hätäkeskukseen. Rakennuksesta poistumatta jättäminen voi johtaa vakavaan loukkaantumiseen tai kuolemaan.

Pysäytä hälytys vain, jos olet varma, että hälytys aktivoitui vahingossa, tai kun palokunta on tyhjentänyt alueen tulipalon jälkeen.

- Pysäytä hälytys painamalla testipainiketta.

Tila	Merkkivalo LED ja kaiuttimen tila
Hälytystila	Punainen merkkivalo vilkkuu peräkkäin. Hälytys piippaa peräkkäin.
Alhaisen tehon tila	Punainen merkkivalo vilkkuu kerran 40 sekunnin välein. Hälytys piippaa kerran 40 sekunnin välein.
Laitteen vikatila	Punainen merkkivalo vilkkuu kahdesti 40 sekunnin välein. Hälytys piippaa kaksi kertaa 40 sekunnin välein.
Pariliitostila	Punainen merkkivalo vilkkuu peräkkäin 1 minuutin ajan. Siirry pariliitostilaan 2 tunnin kuluessa tuotteen käynnistämisestä.
Pariliitoksen vikatila	Punainen merkkivalo vilkkuu kolmesti 40 sekunnin välein. Hälytys piippaa kolme kertaa 40 sekunnin välein.
Pariliitostila	Punainen merkkivalo vilkkuu nopeasti peräkkäin EZ-tilassa. Punainen merkkivalo vilkkuu hitaasti peräkkäin AP-tilassa.
Vaiennustila	Kun tuote on hälytystilassa, paina lyhyesti testipainiketta siirtyäksesi hiljaiseen tilaan. Tuote on hiljainen hyssytystilassa. Tuote siirtyy hälytystilaan uudelleen 9 minuutin kuluttua, jos savupitoisuus on edelleen hälytysrajan yläpuolella.

## Huolto

Puhdista tuote ulkopuolelta pehmeällä, kostealla liinalla kuukausittain. Vältä hankaavia aineita, jotka voivat vahingoittaa pintaa.

## Vianmääritys

Ongelma	Mahdollinen syy	Mahdollinen ratkaisu
Tuote ei yhdistä Nedis SmartLife -sovellukseen.	Mobiililaitetta ei ole yhdistetty WiFi-verkkoon.	Yhdistä mobiililaitteesi WiFi-verkkoon.
	Reitittimen asetuksena on 5 GHz:n WiFi.	Määritä reitittimen asetukseksi 2,4 GHz:n WiFi.
Nedis SmartLife -sovellus ei anna ilmoituksia.	Nedis SmartLife -sovelluksen asetuksia ei ole määritetty oikein.	Varmista, että Nedis SmartLife -sovelluksen ilmoitukset ovat käytössä mobiililaitteen asetuksissa.
Hälytin antaa ei-toivottuja hälytyksiä esimerkiksi ruoanlaiton tai suihkun aikana.	Asennuspaikka ei sovellu hälyttimelle.	Paina hyssyttelypainiketta hälytyksen pysäyttämiseksi. Siirrä savuhälytin sopivaan paikkaan. Katso luku <b>Sijainnin valinta</b> .
Hälytysääni on epäjohdonmukainen, se alkaa ja pysähtyy.	Hälytys ei toimi oikein.	Puhdista hälytin. Vaihda hälytin uuteen, jos ongelma jatkuu.

## Jätehuolto



Tämä tuote tulee toimittaa hävitettäväksi asianmukaiseen keräyspisteeseen.  
Tuotetta ei saa hävittää kotitalousjätteen mukana.  
Lisätietoja antaa jälleenmyyjä tai paikallinen jätehuollosta vastaava viranomainen.

## Vastuuvapauslauseke

Mallit ja tekniset tiedot voivat muuttua ilman erillistä ilmoitusta. Kaikki logot, tuotemerkit ja tuotenimet ovat niiden vastaavien omistajien tavaramerkkejä tai rekisteröityjä tavaramerkkejä, ja niitä on käsiteltävä sellaisina.

## Vaatimustenmukaisuusvakuutus

Nedis B.V. ilmoittaa valmistajana, että tuote WIFIDS30WT tuotemerkestämme Nedis®, valmistettu Kiinassa, on testattu kaikkien asiaankuuluvien CE-standardien ja määräysten mukaisesti ja tuote on läpäissyt kaikki testit. Näihin kuuluu mm. radiolaitedirektiivi RED 2014/53/EU.

Täydellinen vaatimustenmukaisuusvakuutus (ja käyttöturvallisuustiedote, mikäli käytettävissä) on saatavilla ja ladattavissa osoitteesta:

[nedis.fi/wifids30wt#support](https://nedis.fi/wifids30wt#support)

Testattu seuraavien standardien mukaisesti:

- EN 14604:2005
- EN 14604:2005/AC:2008

