

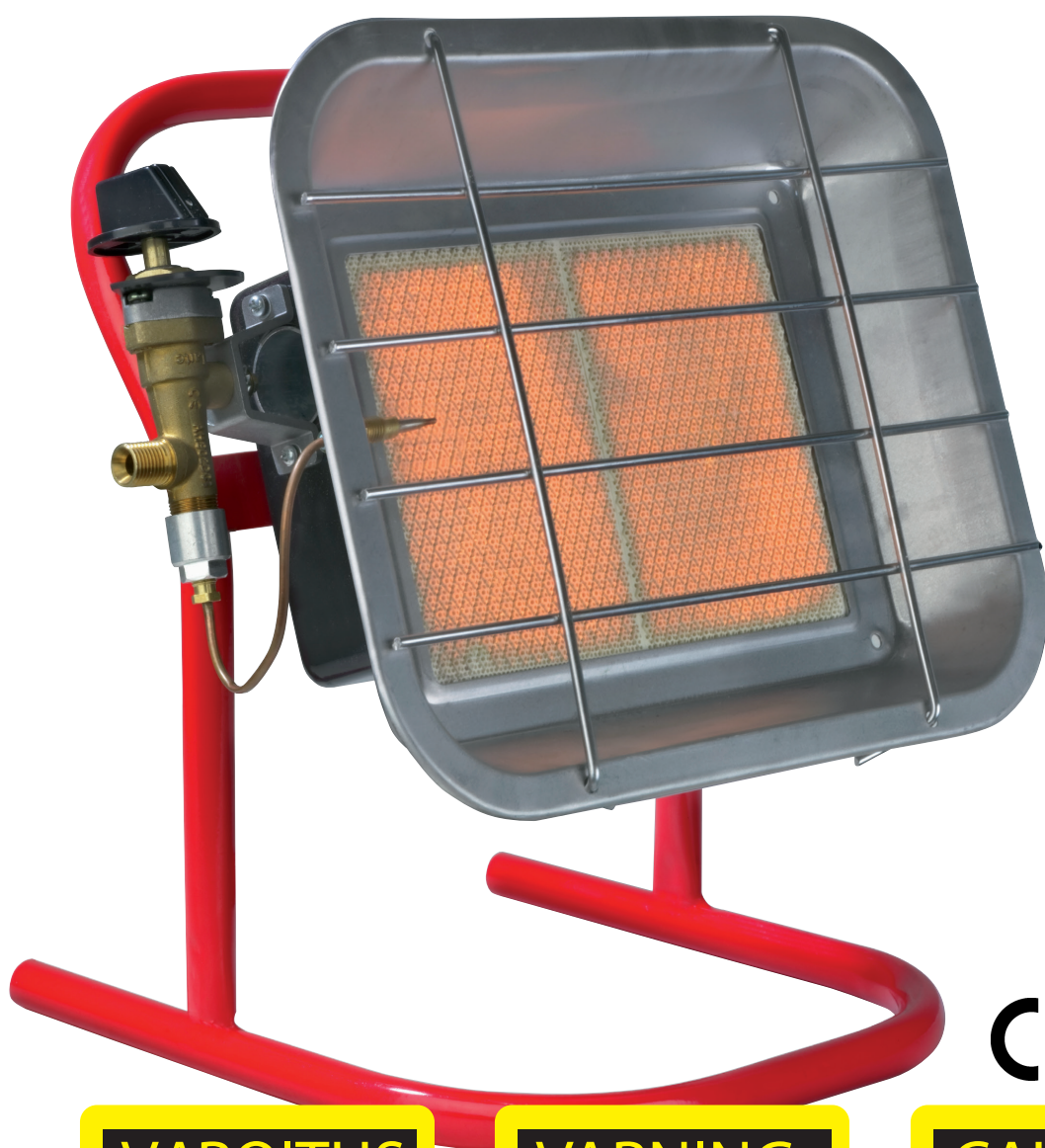
# GASTELLO



## Käyttöohje

Art. No. 03.1000.00/01

Malli: RE 5000



**VAROITUS**

LUE  
KÄYTTÖOHJEET  
ENNEN KÄYTTÖÄ

**VARNING**

LÄS  
INSTRUKTIONERNA  
FÖRE ANVÄNDNING

**CAUTION**

READ  
INSTRUCTIONS  
BEFORE OPERATING

**CE 0085**

**Nestekaasulämmitin 5kW**

# GASTELLO

## TÄRKEÄÄ:

Lue nämä ohjeet ennen käyttöön ottoa. Sästä ohjeet tulevaa tarvetta varten.

### 1. Varoitukset

- Lämmitintä käyttäessä syntyy palamistuotteita, jotka suurissa määrissä saattavat olla vaarallisia.
- Ei sisäkäyttöön.
- Valmistaja (Reecon) tai jälleenmyyjä eivät ota vastuuta sääntöjen vastaisesta käytöstä johtuvasta vahingosta.

### Huomaa:

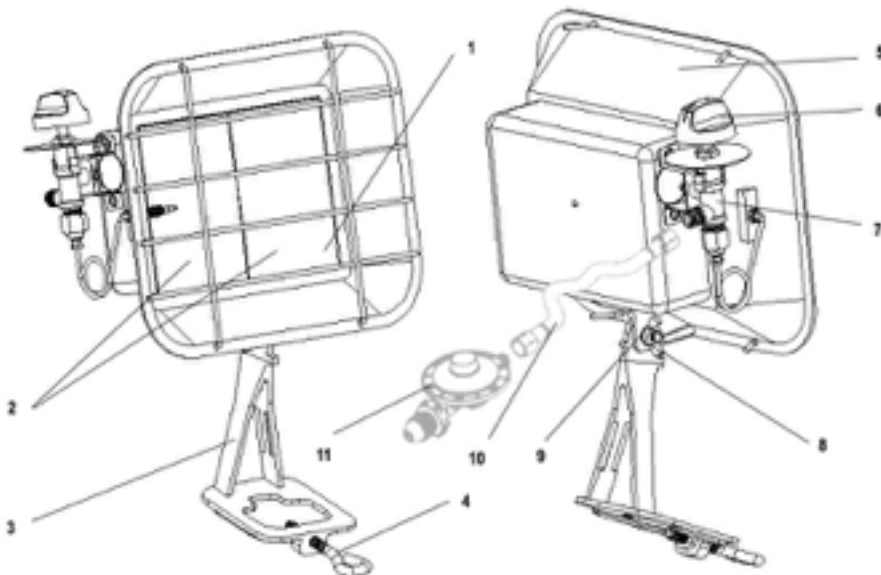
Lämmitin toimii DIN 4011-T1 -säädösten mukaisesti butaanilla/propaanilla pulloissa, joiden paino on 5/11 kg ja paineensäätimellä (50 mbar).

Kaasuletkun tulee täyttää DIN/DVGW 4815-2 -vaatimukset ja olla alle 50 cm pitkä.

**Huom! Vain ulkokäyttöön.**

### 2. Lämmittimen kokoaminen

Käytä lämmitintä hyvin ilmastoidulla paikalla, turvallisella etäisyydellä sytytyslähteistä ja helposti syttyvistä aineista.



# GASTELLO

- Kiinnitä jalusta kaasupulloon ruuvilla (4).
- Kiinnitä lämmitin jalustaan siipimutterilla (8), aluslevyllä ja mutterilla.
- Säädä lämmitin haluttuun asentoon siipimutteria löysentämällä.
- Yhdistä paineensäädin (11) suojaventtiiliin (7) kaasuletkulla (10). Tarkista, että liitokset ovat tiiviit.
- Yhdistä paineensäädin kaasupulloon.
- Laita kaasu päälle ja käytä saippualliuosta tarkistaaksesi, ettei liitoksissa ole vuotoja.
- **Letkun tulee olla virheettömässä kunnossa eikä se saa olla kosketuksessa lämmittimeen.**
- **Älä ikinä käytä avointa liekkiä kun tarkistat liitoksia.**

### 3. Lämmittimen käyttö

- Käytä laitetta tasaisella ja vakaalla alustalla.
- Pidä helposti syttyvät aineet loitolla.
- Laita kaasu päälle.
- Käännä lämmittimen nuppi (6) täysin auki ja paina se alas.
- Sytytä lämmitin kuvan näyttämästä paikasta (1) takkasytyttimellä.
- Pidä nuppi painettuna alas 20 sekunnin ajan.
- Säädä toivottu lämmitysteho nupilla.
- Sammuta lämmitin katkaisemalla kaasu kaasupullosta.

#### **VAROITUS!**

**LÄMMITIN LÄMPENEE ERITTÄIN KUUMAKSI KÄYTÖN AIKANA. ÄLÄ KOSKAAN KOSKETA LÄMMITINTÄ SEN OLLESSA PÄÄLLÄ. ANNA LÄMMITTIMEN VIILETÄ VÄHINTÄÄN 20 MINUUTIN AJAN KÄYTÖN JÄLKEEN.**

### 4. Kaasupullon vaihtaminen

- Kaasupullon vaihto tulee aina tehdä ulkotiloissa, kaukana sytytyslähteistä, muista ihmisistä ja helposti syttyvistä aineista.
- Sulje kaasu ja irrota paineensäädin.
- Irrota lämmitin telineineen pullosta.
- Kiinnitä lämmitin uuteen nestekaasupulloon yllä olevien ohjeiden mukaan.

# GASTELLO

## 5. Huolto ja säilytys

- Vaihda rikkoutunut letku välittömästi.
- Käytä vain kaasulle tarkoitettua letkua.
- Suojaa lämmitintä kosteudelta ja pölyltä.
- Irrota lämmitin kaasupullostasta ja peitä lämmitin suojataksesi sitä pölyltä, mikäli aiot säilyttää lämmitintä pidemmän aikaa käyttämättömänä.
- Korjaukset tehdään vain valtuutetun korjaajan toimesta.

## 6. Muut turvallisuusohjeet

### • Vain ulkokäyttöön!

- Ei saa käyttää kellarissa tai maan pinnan alla.
- Älä koskaan siirrä lämmitintä sen ollessa päällä.
- Älä koskaan säädä lämmittimen asentoa sen ollessa päällä.
- Älä sytytä lämmitintä suuttimen kohdalta.
- Pidä lämmitin vähintään 2 metrin etäisyydellä helposti syttyvistä materiaaleista.
- Jätä vähintään 50 cm tilaa lämmittimen selkäpuolen ja seinän välille.
- Sammuta kaasu välittömästi, mikäli epäilet vuotoa ja/tai haistat kaasun hajun.
- Varmista, että liitokset ovat tiiviit.
- Vuodon sattuessa, ota yhteys korjaajaan.
- Kaasupulloa ei saa säilyttää ylösalaisin tai poikittain.
- Älä poista suojakalteria. Se ehkäisee tulipalon vaaraa, mutta ei suojaa esimerkiksi lapsia tai toimintarajoitteisia henkilöitä paloriskiltä.
- Pidä laite lasten ulottumattomissa.
- Älä koskaan jätä laitetta päälle ilman valvontaa.

## 7. Tekniset tiedot

- Teho: 2,7–5,0 kW
- Kulutus: 216–400 g/h
- Kaasukategoria: I 3 B/P (50)
- Kaasupaine: 30 mbar