

tamforce[®]



AKKURAIVAUSSAHA 2 x 20 V (RUNKO)

Batteridriven röjningssåg
2 x 20V (stomme)

1015 5269

FIN Käyttöohje
SE Bruksanvisning



2x20
V

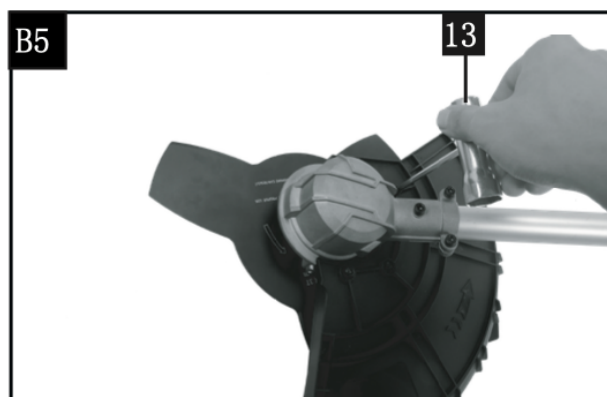
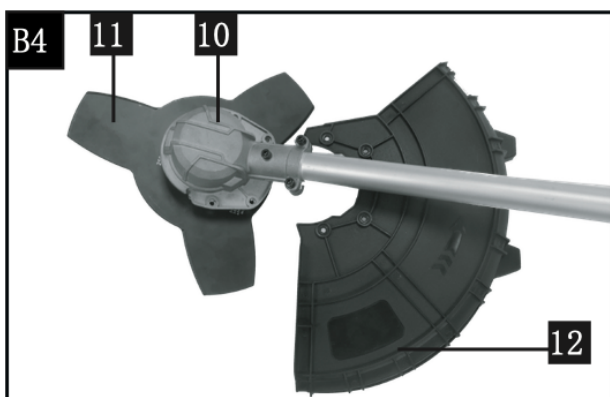
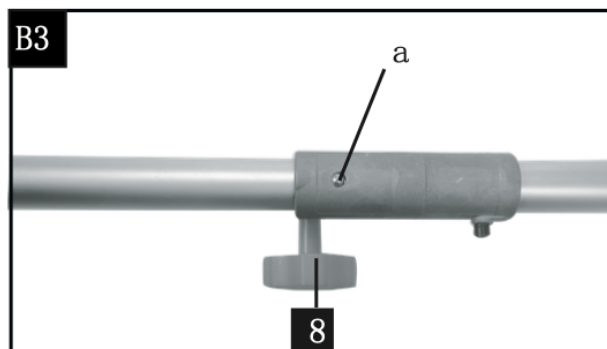
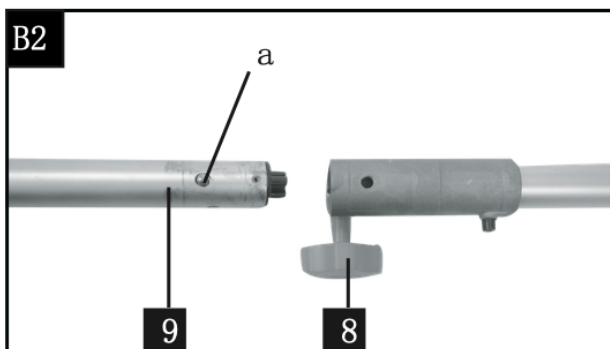
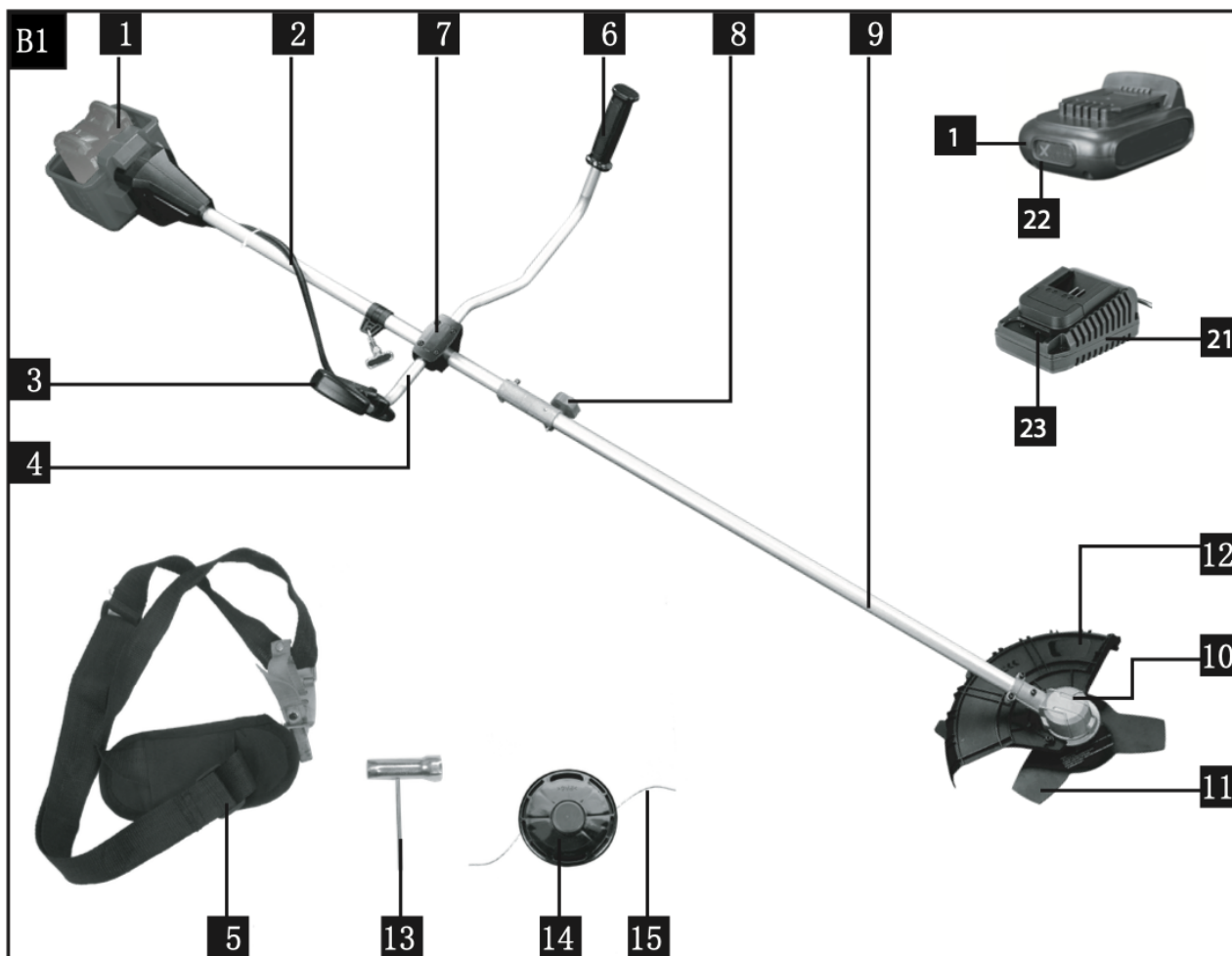
2in1

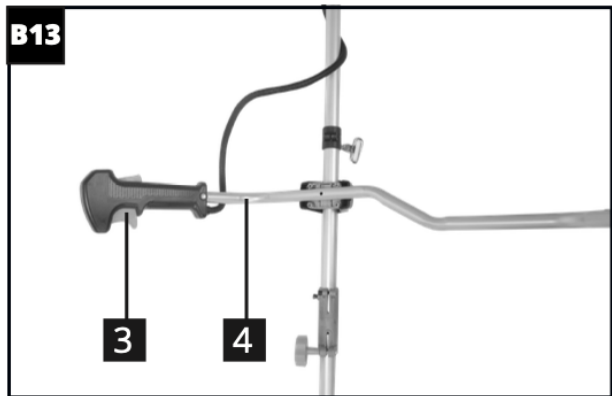
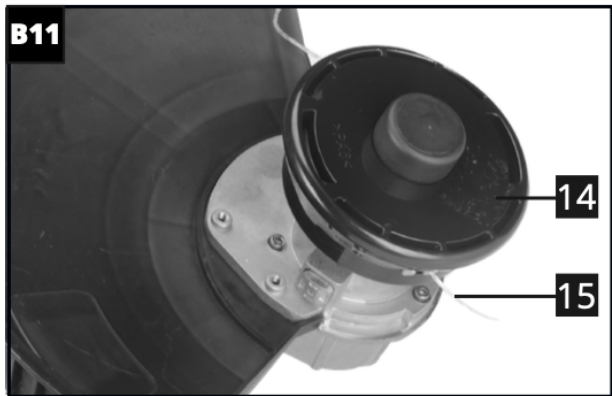
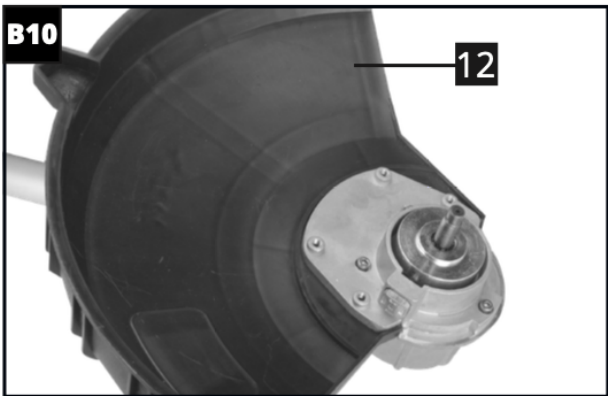
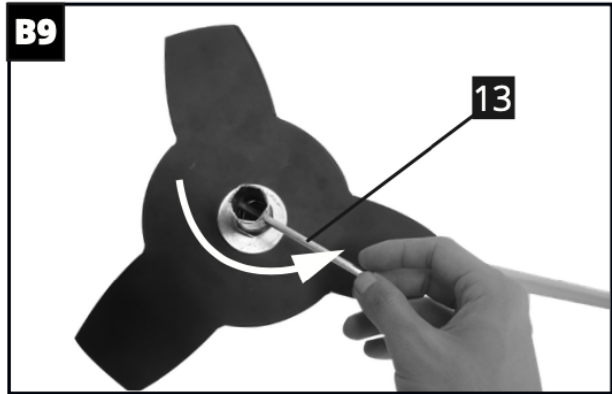
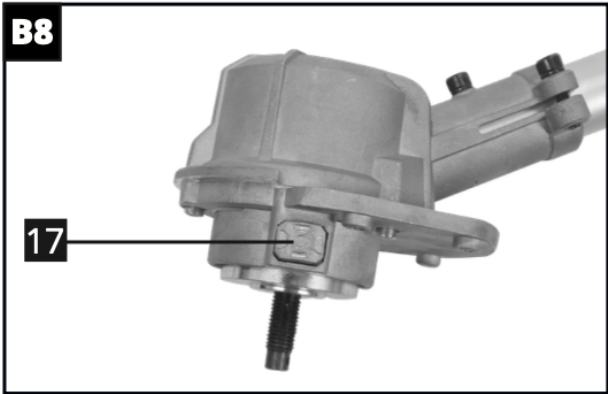
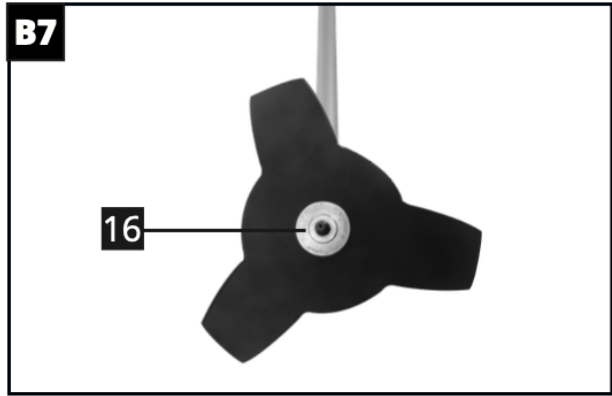
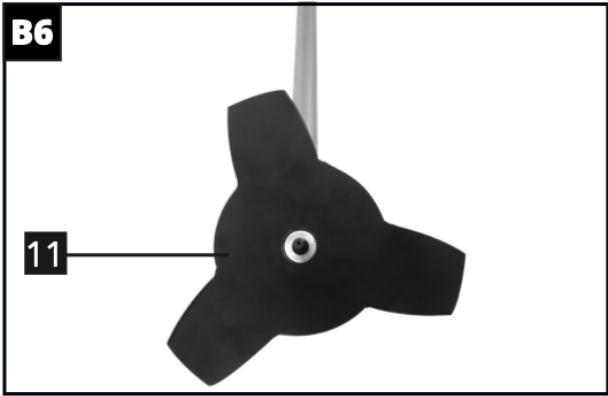
5600
rpm

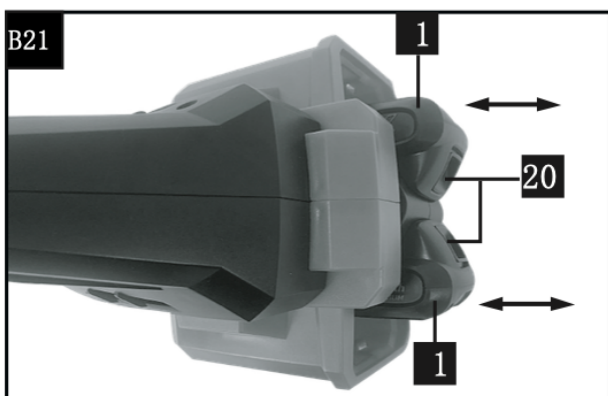
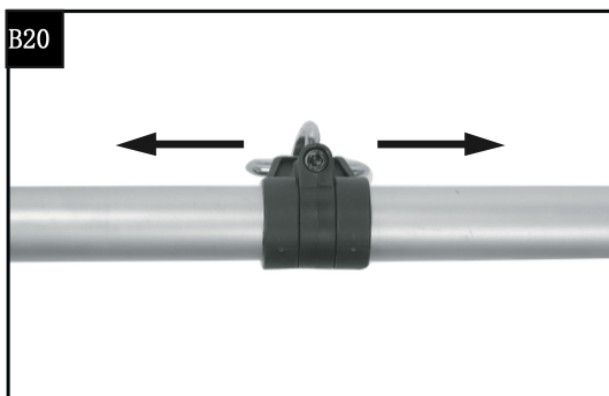
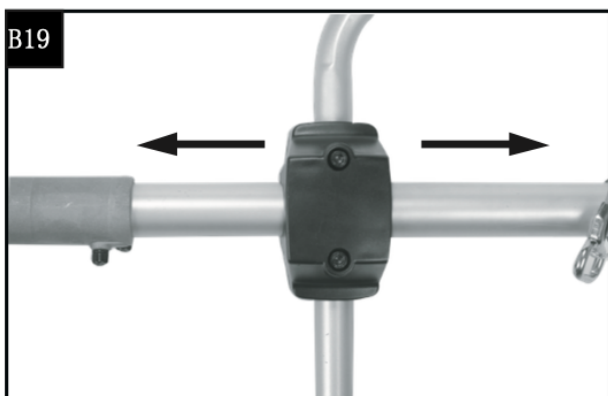
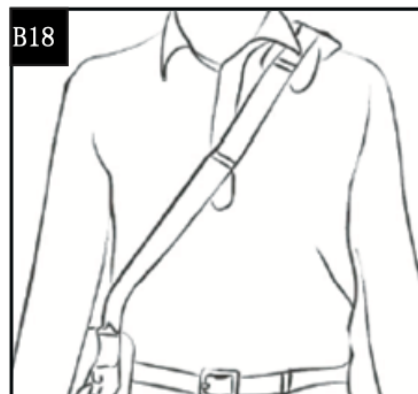
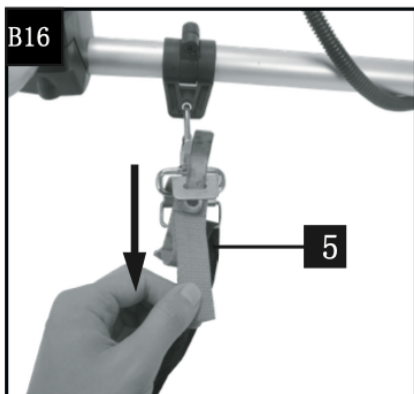
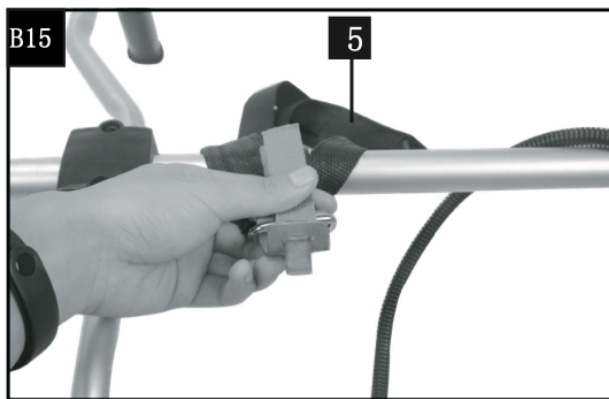
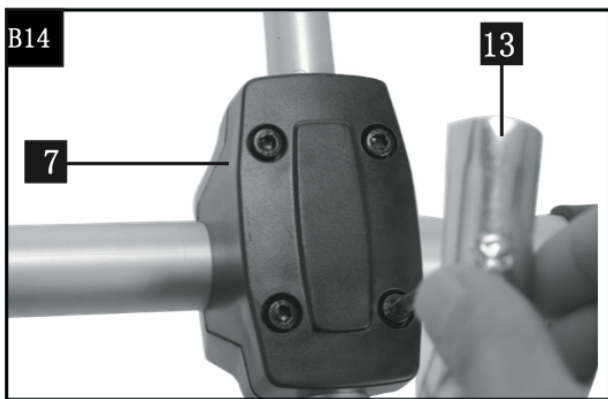


Lue tämä käyttöohje huolellisesti ennen laturin käyttöä ja säilytä se turvallisessa paikassa myöhempää käyttöä varten. /
Läs denna bruksanvisning noggrant innan du använder den laddaren och förvara den på en säker plats för framtida bruk.

Tämä on käännös alkuperäisestä käyttöohjeesta.







LUE OHJEET HUOLELLISESTI ENNEN KÄYTTÖÄ SÄILYTÄ MYÖHEMPÄÄ KÄYTTÖÄ VARTEN



Vaara!

Laitetta käytettäessä on noudatettava muutamia turvatoimia loukkaantumisten ja vahinkojen välttämiseksi. Lue täydelliset käyttöohjeet ja turvallisuusmääräykset huolellisesti. Säilytä tämä käyttöohje turvallisessa paikassa, jotta tiedot ovat aina saatavilla. Jos luovutat laitteen toiselle henkilölle, luovuta myös nämä käyttöohjeet ja turvallisuusmääräykset. Emme voi ottaa vastuuta vahingoista tai onnettomuuksista, jotka johtuvat näiden käyttöohjeiden ja turvallisuusmääräysten noudattamatta jättämisestä.

1. YLEISET TURVALLISUUSOHJEET



Varoitus: Lue kaikki turvallisuusohjeet ja -varoitukset. Ohjeiden noudattamatta jättäminen voi aiheuttaa sähköiskun, tulipalon ja/tai vakavan loukkaantumisen. Säilytä kaikki varoitukset ja ohjeet myöhempästä käytöstä varten. Varoituksissa käytetty termi "sähkötyökalu" viittaa verkkokäyttöiseen (johdolliseen) sähkötyökaluun tai johdottomaan (akkukäyttöiseen) sähkötyökaluun.

1.1 Työtilan turvallisuus

- Pidä työalue puhtaana ja hyvin valaistuna. Ahtaat tai pimeät alueet houkuttelevat onnettomuuksia.
- Älä käytä sähkötyökaluja räjähdysvaarallisissa tiloissa, esim. syttyvien nesteiden, kaasujen tai pölyn läsnä ollessa. Sähkötyökalut synnyttävät kipinöitä, jotka voivat sytyttää pölyn tai höyryt.
- Pidä lapset, sivulliset ja lemmikkieläimet loitolla sähkötyökalua käyttäessäsi.

1.2 Sähköturvallisuus

- Sähkötyökalun pistokkeen on sovittava pistorasiaan. Älä koskaan muokkaa pistoketta millään tavalla. Älä käytä adaptoreita maadoitettuihin sähkötyökaluihin. Muokkaamattomat pistokkeet ja sopivat pistorasiat vähentävät sähköiskun vaaraa.
- Vältä kehon kosketusta maadoitettuihin pintoihin, kuten putkiin, pattereihin, liesiin ja jääkaappeihin. Sähköiskun vaara on suurentunut, jos kehosi on maadoitettu.
- Älä altista sähkötyökaluja sateelle tai kosteudelle. Veden joutuminen sähkötyökaluun lisää sähköiskun vaaraa.
- Älä käytä virtajohtoa väärin. Älä koskaan käytä johtoa sähkötyökalun kuljettamiseen, irrottamiseen tai virtajohdon irrottamiseen. Pidä virtajohto kaukana lämmöstä, öljystä, terävistä reunoista ja liikkuvista osista. Vaurioituneet tai kietoutuneet johdot lisäävät sähköiskun vaaraa.
- Jos käytät sähkötyökalua ulkona, käytä jatkojohtoa, joka soveltuu ulkokäyttöön. Ulkokäyttöön soveltuvan johdon käyttö vähentää sähköiskun vaaraa.
- Jos sähkötyökalun käyttö märässä tilassa on väistämätöntä, käytä vikavirtasuojakytkintä.

1.3 Henkilökohtainen turvallisuus

- Pysy valppaana, tarkkaile, mitä olet tekemässä, ja käytä tervettä järkeä käyttäessäsi sähkötyökalua. Älä käytä sähkötyökalua väsyneenä tai huumeiden, alkoholin tai lääkkeiden vaikutuksen alaisena. Hetkellinen huolimattomuus sähkötyökaluja käytettäessä voi johtaa vakavaan loukkaantumiseen.

- b) Käytä henkilökohtaisia suojarusteita. Käytä aina suojalaseja. Suojarusteet, kuten hengityssuojain, liukumattomat turvakengät, suojakypärä, kuulosuojaimet tai pitkät housut, joita käytetään asianmukaisissa olosuhteissa, vähentävät vammoja.
- c) Estä tahaton käynnistyminen. Varmista, että virtakytkin on pois päältä, ennen kuin liität laitteen virtalähteeseen. Sähkötyökalujen kantaminen sormi kytkimellä tai virtalähteen liittäminen kytkimen ollessa päällä voi johtaa tapaturmiin.
- d) Poista säätöavaimet ennen sähkötyökalun kytkemistä päälle. Sähkötyökalun pyörivään osaan kiinnitetty avain voi aiheuttaa loukkaantumisen.
- e) Älä kurkota liikaa. Varmista aina vakaus ja tasapaino. Näin sähkötyökalua voidaan hallita paremmin odottamattomissa tilanteissa.
- f) Pukeudu asianmukaisesti. Älä käytä löysiä vaatteita tai koruja. Pidä hiukset, vaatteet ja käsi­neet kaukana liikkuvista osista. Löysät vaatteet, korut tai pitkät hiukset voivat jäädä kiinni liikkuviin osiin.

1.4 Sähkötyökalujen käyttö ja ylläpito

- a) Älä käytä voimaa sähkötyökalua vastaan. Käytä oikeaa sähkötyökalua käyttötarkoitukseen. Oikea sähkötyökalu tekee työn paremmin ja turvallisemmin sillä nopeudella, johon se on suunniteltu.
- b) Älä käytä sähkötyökalua, jos virtakytkin ei kytke sitä päälle ja pois päältä. Sähkötyökalu, jota ei voi käyttää kytkimellä, on vaarallinen ja se on korjattava.
- c) Irrota pistoke virtalähteestä ja/tai akku sähkötyökalusta ennen säätöjen tekemistä, lisävarusteiden vaihtamista tai sähkötyökalun varastointia. Tällaiset ennaltaehkäisevät turvatoimet vähentävät sähkötyökalun tahattoman käynnistymisen riskiä.
- d) Säilytä käyttämättömät sähkötyökalut lasten ulottumattomissa, äläkä anna sähkötyökalua henkilöille, jotka eivät tunne sähkötyökalua tai näitä ohjeita. Sähkötyökalut ovat vaarallisia kokemattomille käyttäjille.
- e) Huolla sähkötyökaluja. Tarkista, ovatko liikkuvat osat menneet vinoon tai lukkiutuneet, jos osat ovat vaurioituneet tai jos on olemassa muita olosuhteita, jotka voivat vaikuttaa sähkötyökalun turvalliseen toimintaan. Jos sähkötyökalu on vaurioitunut, korjauta se ennen käyttöä. Monet onnettomuudet johtuvat huonosti huolletuista sähkötyökaluista.
- f) Pidä leikkuutyökalut terävinä ja puhtaina. Asianmukaisesti huolletut leikkuutyökalut, joissa on terävät leikkuureunat, jumiutuvat vähemmän ja niitä on helpompi hallita.
- g) Käytä sähkötyökalua, lisävarusteita, työkaluja jne. tämän käyttöohjeen mukaisesti ottaen huomioon työolosuhteet ja suoritettava työ. Sähkötyökalun käyttö muihin töihin kuin mitä on määritetty, voi johtaa vaaratilanteeseen.
- h) Älä kurota liikaa ja pidä tasapaino koko ajan, varmista aina jalansija rinteissä ja kävele, älä koskaan juokse.

1.5 Akkutyökalun käyttö ja ylläpito

- a) Lataa laite vain valmistajan suosittelemalla laturilla. Yhdelle akkutyypille sopiva laturi voi aiheuttaa palovaaran käytettäessä toista akkua.
- b) Käytä sähkötyökaluja vain valmistajan suosittelemien akkujen kanssa. Muiden akkujen käyttö voi aiheuttaa loukkaantumisen ja tulipalon.
- c) Kun akku ei ole käytössä, pidä se poissa muiden metalliesineiden, kuten paperiliittimien, kolikoiden, avainten ja naulojen läheisyydestä. Akun napojen oikosulku voi aiheuttaa palovammoja.

d) Epäsuotuisissa olosuhteissa akusta voi vuotaa nestettä. Vältä kosketusta. Jos kosket akkunesteeseen vahingossa, huuhtelee vedellä. Jos nestettä joutuu silmiin, hakeudu myös lääkärin hoitoon. Akusta purkautuva neste voi aiheuttaa ärsytystä tai palovammoja.

1.6 Huolto

a) Anna sähkötyökalu huollettavaksi vain pätevälle ammattilaiselle, joka käyttää identtisiä varaosia. Näin varmistetaan, että sähkötyökalun turvallisuus säilyy.

1.7 Huolto ja varastointi

- a) Pysäytä kone ja irrota akku ennen huolto- tai puhdistustöiden suorittamista.
- b) Käytä vain valmistajan suosittelemia varaosia ja lisävarusteita.
- c) Tarkasta ja huolla kone säännöllisesti. Korjauta kone vain valtuutetussa korjaamossa.
- d) Säilytä laite lasten ulottumattomissa, kun sitä ei käytetä.

2. TRIMMERIN TURVALLISUUSOHJEET

TÄRKEÄÄ

LUE HUOLELLISESTI ENNEN KÄYTTÖÄ SÄILYÄ MYÖHEMPÄÄ KÄYTTÖÄ VARTEN

2.1 Koulutus

- a) Lue ohjeet huolellisesti. Tutustu hallintalaitteisiin ja koneen oikeaan käyttöön.
- b) Älä koskaan anna lasten tai henkilöiden, jotka eivät tunne ohjeita, käyttää konetta. Paikalliset määräykset voivat rajoittaa käyttäjän ikää.
- c) Ole tietoinen siitä, että käyttäjä on vastuussa muille henkilöille tai heidän omaisuudelleen sattuneista onnettomuuksista tai vaaroista.

2.2. Valmistelu

- a) Tarkasta laite aina ennen käyttöä silmämääräisesti, laitteessa ei tule olla vaurioitunutta, puuttuvaa tai väärin sijoitettua suojusta tai kilpeä.
- b) Älä koskaan käytä konetta, kun lähellä on sivullisia, lapsia, tai lemmikkejä.

2.3. Käyttö

- a) Käytä aina suojalaseja ja tukevia kenkiä konetta käyttäessäsi.
 - b) Älä käytä laitetta huonoissa sääolosuhteissa, erityisesti jos on olemassa salamaniskun vaara.
 - c) Käytä laitetta vain päivänvalossa tai hyvässä keinovalossa.
 - d) Älä koskaan käytä konetta vaurioituneilla suojalaitteilla tai suojakilvillä tai ilman suojalaitteita tai suojakilpiä.
 - e) Kytke moottori päälle vasta, kun kädet ja jalat ovat poissa leikkuutyökalujen luota.
 - f) Pysäytä kone ja irrota akku:
 - 1) Aina kun kone jätetään ilman valvontaa
 - 2) Ennen tukoksen poistamista
 - 3) Ennen koneen tarkistamista, puhdistamista tai työstämistä
 - 4) Vieraaseen esineeseen osumisen jälkeen. Tarkista kone vaurioiden varalta ja tee korjaukset ennen koneen uudelleenkäynnistämistä ja käyttöönottoa
 - 5) Jos kone alkaa täristä epänormaalisti, tarkista se välittömästi
- Tarkista vaurioiden varalta

- Vaihda tai korjaa vaurioituneet osat (anna koneen korjaus vain valtuutetun korjaamon tehtäväksi)
- Tarkista, onko osia löysällä ja kiristä ne
- g) Tarkkaile, ettei leikkuri vahingoita jalkoja ja käsiä.
- h) Varmista aina, että ilmanvaihtoaukoissa ei ole saostumia.

3. RAIVAUSSAHAN TURVALLISUUSOHJEET

- Edellä mainittujen sääntöjen lisäksi nämä lisäohjeet ovat hyödyllisiä, kun konetta käytetään vapaaleikkuutilassa.
- Käytä tukevia käsineitä, kun asennat ja irrotat teriä, sillä niissä on terävät reunat.
- Älä yritä koskettaa tai pysäyttää pyörivää terää.
- Liikkuva terä voi aiheuttaa vakavia vammoja. Pidä kone kunnolla hallinnassa molemmilla käsillä, kunnes terä on pysähtynyt kokonaan.
- Vaihda vaurioituneet terät. Varmista ennen jokaista käyttökertaa, että terä on asennettu oikein ja kiinnitetty tukevasti.
- Käytä vain valmistajan suosittelemaa terää äläkä muokkaa leikkaustyökalua.
- Peitä terä teränsuojalla ennen laitteen varastointia tai kuljetuksen aikana. Poista teränsuoja aina ennen laitteen käyttöä. Jos sitä ei poisteta, teränsuoja voi sinkoutua, kun terä alkaa pyöriä.
- Lähesty leikattavia kohteita oikealta vasemmalle niiton helpottamiseksi ja turvallisuuden varmistamiseksi. Kun vastaan tulee odottamaton kohde, tämä voi minimoida laitteen vastavoimat. Käytä näiden tuotteiden hallitsemiseksi aina molempia käsiä.

4. JÄÄNNÖSRISKIT

Vaikka laitetta käytettäisiin oikein, on olemassa jäännösriskejä, jota ei voida täysin estää. Seuraava luettelo mahdollisista vaaroista on luettava ja ymmärrettävä.

Kosketus terään voi johtaa vakavaan loukkaantumiseen.

- Takaisku voi tapahtua ilman varoitusta, jos terä juuttuu tai tarttuu kiinni. Tämä kosketus voi aiheuttaa sen, että terä pysähtyy hetkeksi ja yhtäkkiä "työntää" laitteen pois päin osuneista kohteista. Tämän tuotteen hallintaan on aina käytettävä molempia käsiä.



Onnettomuusvaara. Jos käytät työkalua pitkään, pidä säännöllisesti taukoja.



Varoitus: Virheellinen huolto, vaatimustenvastaisten varaosien käyttö tai turvakomponenttien poistaminen tai muuttaminen aiheuttaa vaaratilanteita, jotka johtavat henkilö- ja omaisuusvahinkoihin.



Leikkuuterää käytettäessä on aina olemassa takaiskun vaara, kun leikkuupää koskettaa kovaa esinettä! Takaisku aiheuttaa leikkuupään äkillisen pysähtymisen, jolloin leikkuupää pakotetaan vastakkaiseen suuntaan kuin leikkuuterän pyörimissuunta! Varmista, että pidät laitteesta tukevasti kiinni molemmilla käsillä jokaisen tällaisen takaiskun merkin kohdalla ja varmista tukeva jalansija loukkaantumisen välttämiseksi!



Varoitus! Pitkäaikainen värinäaltistus voi aiheuttaa vammoja ja neurovaskulaarisia häiriöitä (kutsutaan myös "Raynaud'n oireyhtymäksi") erityisesti henkilöillä, joilla on verenkiertohäiriöitä. Oireet voivat koskea käsiä, ranteita ja sormia, ja ne ilmenevät herkkyytenä, jähmettymisenä, kutinana, kipuna ja värimuutoksina tai ihon rakenteellisina muutoksina. Näitä vaikutuksia voivat

voimistaa matala lämpötila ja/tai liian voimakas kahvihin tarttuminen. Jos oireita ilmenee, vähennä laitteen käyttöaika ja ota yhteys lääkäriin.

Kaikkia Raynaud'n oireyhtymän aiheuttavia tekijöitä ei tunneta, mutta niihin kuuluvat kylmä sää, tupakointi sekä voimakas tai pitkäaikainen altistuminen tärinälle.

Ota huomioon seuraavat seikat tärinän ja melun aiheuttaman riskin minimoimiseksi:

- Käytä käsineitä ja pidä kädet lämpiminä.
- Käytä tuotetta vain käyttöohjeen mukaisesti.
- Varmista, että tuotteet ovat hyvässä kunnossa ja huollettu.
- Käytä tuotteelle sopivia lisävarusteita ja varmista, että ne ovat hyvässä kunnossa.
- Pidä kahvoista/tartuntapinnasta tukevasti kiinni.
- Huolehdi tästä tuotteesta näiden ohjeiden mukaisesti ja pidä se hyvin voideltuna (tarvittaessa).
- Suunnittele työsuunnitelmasi siten, että tärinää vaativien työkalujen käyttö ulottuu useiden päivien ajalle.



Varoitus! Laitteen kanssa työskenneltäessä ei voida välttää tiettyä melutasoa. Äänekäs työskentely on ajoitettava sellaisille tunneille, jolloin se on sallittua paikallisen lainsäädännön mukaisesti. Noudata sovellettavia lepoaikoja ja rajoita työaika vaadittuun vähimmäisaikaan. Henkilökohtaisen suojautumisenne ja lähistöllä olevien henkilöiden suojaamiseksi on käytettävä sopivia kuulosuojaimia.

5. YLEINEN KUVAUS

Raivaussaha on riippuvainen kiinnitetystä leikkuuvälineestä, joka on tarkoitettu ruohon, pensaiden ja nuorten puiden leikkaamiseen yksityispihoilla. Laitetta ei saa käyttää muihin tarkoituksiin.

Huomaa, että laitetta ei ole tarkoitettu kaupallisiin käyttötarkoituksiin.

Tämä on käännös alkuperäisestä käyttöohjeesta.

6. KUVAKKEET

Tutustu seuraaviin laitteessasi käytettyihin kuvakkeisiin ja opettele niiden merkitys, sillä näiden symbolien oikean tulkinnan avulla voit käyttää työkalua turvallisemmin ja tehokkaammin.



Tuote täyttää EU:n asettamat vaatimukset ja määräykset.



VAROITUS! Käyttökelvottomat sähkötyökalut eivät kuulu talousjätteen joukkoon. Ne on vietävä keräyspisteeseen ympäristöystävällistä hävittämistä varten paikallisten määräysten mukaisesti.



Loukkaantumisvaaran vähentämiseksi käyttäjän on luettava ja ymmärrettävä käyttöohjeet ennen tämän tuotteen käyttöä.



Älä jätä työkalua alttiiksi ulkoilmalle tai kosteudelle.



Käytä suojalaseja, kuulosuojaimia ja kypärää!



Käytä työkasineita!



Käytä tukevia turvajalkineita tuotetta käyttäessäsi.



Pidä lapset tai muut henkilöt vähintään 15 metrin päässä koneesta sen käytön aikana.



Varo terän työntövoimaa.



Tätä laitetta ei ole tarkoitettu käytettäväksi hammastetun sahanterän kanssa.



Leikkuulaitteen akselin pyörimissuunta ja enimmäisnopeus.



Kone voidaan käynnistää 2-3 sekunnin viiveen jälkeen.



Varo, etteivät jalkasi kosketa terää.



Korkea äänenvoimakkuus, käytä kuulosuojaimia.

7. LAITTEEN JA OSIEN KUVAUS

1. Akku (ei sisälly toimitukseen)
2. Sähköjohto
3. Oikea kahva
4. Kahvan putki
5. Hihna
6. Vasen kahva
7. Kahvan ristiliitin

8. Lukitusruuvi
9. Alumiiniputki
10. Moottorin kotelo
11. Terä
12. Teräsuoja
13. Kuusiokoloavain ja mutteriavain
14. Siimapää
15. Trimmerisiima
16. Ylempi teräpidike
17. Karalukko
18. Lukituspainike
19. Käynnistyspainike
20. Lukituspainike
21. Laturi (ei sisälly toimitukseen)
22. Akun varaustilan painike
23. Latauksen merkkivalot

8. TEKNISET TIEDOT

Jännite: 40 V (2 x 20 V) DC

Tyhjäkäyntinopeus: 5600 min⁻¹

Äänipainetaso, raivaussaha, L_{pA}: 79,1 dB(A), K=3 dB(A)

Äänipainetaso, trimmeri, L_{pA}: 83,0 dB(A), K=3 dB(A)

Äänitehotaso, raivaussaha, L_{WA}: 88,4 dB(A), K=2,31 dB(A)

Äänitehotaso, trimmeri, L_{WA}: 92,5 dB(A), K=1,92 dB(A)

Taattu äänitehotaso L_{WA,d}: 94 dB

Tärinä: 1,35 m/s², K=1,5 m/s²

Leikkuuleveys: 255 mm raivaussaha, 340 mm trimmeri.



Varoitus!

Sähkötyökalun todellisen käytön aikana syntyvä tärinähaitta voi poiketa ilmoitetusta kokonaisarvosta riippuen työkalun käyttötavasta.

Ilmoitettu tärinäpäästöarvo on mitattu standardoidun testimenetelmän mukaan ja sitä voidaan käyttää työkalujen väliseen vertailuun; ilmoitettua tärinäpäästöarvoa voidaan käyttää myös alustavaan tauon arviointiin. Tärinäpäästöarvon voi poiketa ilmoitusarvosta työkalun todellisen käytön aikana työkalun käyttötavasta riippuen; yritä pitää tärinäkuormitus mahdollisimman alhaisena. Yksi toimenpiteistä tärinäkuormituksen pienentämiseksi on esim. työajan rajoittaminen. Tällöin on huomioitava kaikki käyttövaiheiden osat (esimerkiksi ajat, jolloin työkalu on sammutettuna, ja jolloin se on kytkettynä päälle, mutta käy ilman kuormitusta).

9. KOKOAMINEN

Kone toimitetaan siten, että muutamia osia ei ole kiinnitetty. Kokoa laite seuraavasti:



Varoitus: Varmista aina, että työkalu on sammutettu ja akut irrotettu ennen työkalun käsittelyä. Sammuttamatta jättäminen ja akun irrottamatta jättäminen voi aiheuttaa vakavia henkilövahinkoja vahingossa tapahtuvan käynnistyksen vuoksi.



Varoitus: Älä koskaan käynnistä työkalua ennen kuin se on täysin koottu. Työkalun käyttäminen osittain koottuna voi aiheuttaa vakavia vammoja vahingossa tapahtuvan käynnistyksen seurauksena.

Raivaussahausta varten



Huomio!

1. Leikkuuterän on oltava terävä eikä se saa olla halkeillut tai murtunut. Teroita tai vaihda terä kolmen käyttötunnin välein.
2. Käytä aina käsineitä leikkuuterää käsitellessäsi.
3. Kiinnitä teräsuojus aina, kun työkalua ei käytetä tai sitä kuljetetaan.

9.1 Raivaussahapään asentaminen

1. Kiinnitä raivaussahasuojus vaihteistokoteloon neljällä ruuvilla kuusiokoloavainta käyttäen (kuva 5).

HUOMAUTUS: Vältä käänteisen kiinnityksen, noudata kuvan ohjetta (kuva 4).

2. Kiinnitä alempi teräpidin suojakoteloon ja varmista laite painamalla asetuspainiketta (17) (kuva 8).

HUOMAUTUS: Asetuspainiketta on painettava käsin, kunnes kokoonpano on valmis.

3. Aseta terä teräpitimeen (kuva 6).

HUOMAUTUS: Huomaa, että terässä olevien merkintöjen on osoitettava moottorikoteloon (10) päin.

4. Kiinnitä ylempi teräpidin (16) terään (kuva 7).

5. Kiristä mutteri vastapäivään mutteriavaimella (13) (kuva 9).

HUOMAUTUS: Vapauta asetuspainike asennuksen päätyttyä.



VAROITUS: Käytettäessä kulunutta mutteria ja terää on olemassa vaara, että terä löystyy. Vaihda kuluneet osat uusiin.



VAROITUS: Kiinnitä akseli tukevasti lukitustyökalulla, jotta akseli ei pääse pyörimään, jos terää asennettaessa terän kiinnitysmutteria ei kiristetä riittävästi.



VAROITUS: Käytä käsineitä, jotta vähennät loukkaantumiseriskiä, joka aiheutuu terän tahattomasta kosketuksesta.

9.2 Asenna ruohotrimmeripää (kuva 10-12)

Aseta alumiiniputki tasaiselle alustalle.

Aseta leikkuupää kuvan 11 osoittamalla tavalla ja kiristä se vastapäivään kiertämällä, samalla painaen asetuspainiketta, kunnes leikkuupää on kiristetty käsin (kuva 12).



VAROITUS: Käytä trimmeripäätä vain, kun suojuks ja suoja pidennys on asennettu. Muussa tapauksessa seurauksena voi olla vakava loukkaantuminen.



HUOMAUTUS: Varmista, että käytät alkuperäistä trimmeripäätä. Käännä työkalu niin, että voit helposti vaihtaa trimmeripään.



Varoitus: Älä koskaan vaihda metallittomia leikkuulaitteita metallisiin leikkuulaitteisiin.



Varoitus: Älä koskaan käytä työkalua, jos suojusta ei ole asennettu kunnolla.

9.3 Kiinnitä kahva (B13-B14)

Kahva kiinnitetään putkeen ristiliittimellä (7). Aseta ristiliittimen alaosa ylemmän alumiiniputken päälle. Aseta kahvan alumiiniputki paikalleen ja ruuvaa ristiliittimen alaosa ja yläosa tiukasti kiinni niin, että kahva ei voi enää liikkua.

Huomautus: Kahvan paikkaa voidaan säätää kuusiokoloavaimella. Kaksi ruuvia voidaan irrottaa puoliksi, mutta ei kokonaan, silloin voit siirtää kahvoja, mikä säästää työmäärää. Huomio! Kaksi ruuvia on kiristettävä kokonaan säädön jälkeen (kuva 19).

9.4 Akseliputken asentaminen

1. Työnnä putki reikään ja varmista, että kiinnike (a) napsahtaa reikään, joka on putkessa (kuva 2).
2. Kiristä lukitusnuppia (8) putken kiinnittämiseksi (kuva 3).

9.5 Säädä kantohihna (kuva 18)

HUOMAUTUS: Huomaa, että kiinnityskohdassa on pikalukitus, lukitus voidaan avata vetämällä merkitystä kohdasta.

Huomautus: Hihnan paikkaa voidaan säätää kuusiokoloavaimella. Tämä ruuvi voidaan irrottaa puoliksi, mutta ei kokonaan, silloin voit säätää sijaintia, mikä säästää työmäärää. Huomio! Ruuvi on kierrettävä kokonaan kiinni säädön jälkeen (kuva 20).

10. KÄYTTÖ

Tietoa ennen käytön aloittamista

Lataa akku, kuva 21 ja 22.

Huomautus: Akku ja laturi eivät sisälly toimitukseen.

VAROITUS!

Loukkaantumisvaara! Noudata akkutyökalujen käsittelyä koskevia turvallisuusohjeita.

VAARA! Laitteen vaurioitumisvaara! Älä anna akun syväpurkautua. Huomautus: Kun akku on ladattu täyteen, latausasema kytkeytyy automaattisesti ylläpitolataukseen.

Akku voi jäädä pysyvästi latausasemaan.

Ennen ensimmäistä käyttökertaa akku on ladattava.

- Paina lukituspainiketta (20) ja poista akku.

- Aseta akku latausasemaan.
- Aseta latausaseman verkkopistoke pistorasiaan.

Laitte käynnistetään painamalla samanaikaisesti lukituspainiketta (18) ja käynnistyspainiketta (19), (kuva 17).

Käynnistä laite ennen kuin lähestyt leikattavaa kohdetta.

Leikkaa materiaali siirtämällä konetta oikealta vasemmalle ja etene hitaasti. Pidä konetta kallistettuna noin 30°. Korkea ruoho on leikattava kerroksittain, aloittaen aina ylhäältä. Leikkausten on oltava lyhyitä.

Trimmerikäyttö:

Älä leikkaa märkää ruohoa. Vältä kuluttamasta siimaa nopeasti lyömällä sitä koviin esineisiin (kiviin, seiniin, aitoihin jne.). Käytä suojuksen reunaa pitämään trimmeri oikealla etäisyydellä.

Siiman syöttäminen (trimmeri)

Lyhyet tai kuluneet siimat leikkaavat tehottomammin. Parantaaksesi tehokkuutta myöhemmissä tilanteissa, napauta kevyesti kelapainiketta maahan trimmerin käydessä täydellä nopeudella. Tämän seurauksena lisää siimaa syötetään automaattisesti. Suojan alla oleva veitsi leikkaa leikkuusiiman automaattisesti oikean pituiseksi käytön aikana.



Varoitus: Leikkuupää pyörii edelleen muutaman sekunnin ajan sen jälkeen, kun moottori on sammutettu.

Tuote on tarkoitettu pitkän ruohon, rikkaruohojen ja vastaavien kasvien leikkaamiseen maassa tai lähellä maata.

Tuotetta ei saa käyttää pensasaitojen, pensaiden, kukkien ja kompostin leikkaamiseen tai pilkkomiseen.

Raivaussahakäyttö



VAROITUS: Sammuta kone aina ja varmista, että leikkuulaite on pysähtynyt, ennen kuin vaihdat leikkuuosan. Kun kuljetat laitetta ajoneuvossa, kiinnitä se kunnolla, jotta se ei pääse kaatumaan ja vahingoittumaan. Pidä metalliset leikkuutyökalut peitettynä kuljetussuojalla (lisävaruste).



VAROITUS: Säädä hihna ja kahva mieltymystesi mukaan ennen työn aloittamista. Kone on tasapainotettava käsikirjassa annettujen ohjeiden mukaisesti, jotta koneen hallinta olisi asianmukaista ja käyttö olisi kevyempää.



VAROITUS: Tarkista aina ennen laitteen käynnistämistä sen asianmukainen kunto ja toiminta.



VAROITUS: Kytkimen on liikuttava vapaasti ja palattava vapaaseen asentoon.

Leikkuutyökalun on oltava kireällä ja turvallisessa käyttökunnossa. Tarkista, ettei osia (muttereita, pultteja jne.) ole löysällä ja ettei terä ole halkeillut, taipunut, vääntynyt tai vaurioitunut.

VAROITUS: Käytä aina suojalaseja. Älä koskaan nojaa trimmerin ylle. Kivet tai roskat voivat singota ja aiheuttaa sokeutumisen tai muun vakavan vamman. Tarkista käytön aikana, kuvien mukaisesti, seuraavat asiat:

Käytä suojalaseja ja tyköistuvia vaatteita.

Pidä käyttökahvasta kiinni oikealla kädellä ja tukikahvasta vasemmalla kädellä.

Pidä laitetta vyötärölinjan alapuolella.

PUHDISTUS, HUOLTO JA VARASTOINTI

Tuotteesi on suunniteltu toimimaan pitkään mahdollisimman vähällä huollolla.

Pysyvä tyydyttävä toiminta on riippuvainen työkalun asianmukaisesta hoidosta ja säännöllisestä puhdistuksesta.



VAROITUS: Kytke työkalu pois päältä ja irrota akku tuotteesta ennen tuotteen huoltoa ja kunnossapitoa.

Puhdista tuotteen tuuletusaukot säännöllisesti pehmeällä harjalla tai kuivalla liinalla.

Puhdista moottorikotelo säännöllisesti kostealla liinalla. Älä käytä voimakkaita kemikaaleja tai liuotinpohjaisia puhdistusaineita.

KÄYTÖN JÄLKEEN JA ENNEN VARASTOINTIA

- Puhdista ilmanvaihtoaukot säännöllisesti puhtaalla ja kuivalla harjalla.

- Käytä työkalun puhdistamiseen vain mietoja pesuainetta ja kosteaa liinaa. Älä koskaan anna nesteiden tunkeutua työkaluun äläkä koskaan upota mitään työkalun osia nesteeseen.

- Poista lika kovalla harjalla.

- Kun laitetta ei käytetä, säilytä sitä lasten ulottumattomissa.

11. YMPÄRISTÖYSTÄVÄLLINEN HÄVITTÄMINEN

Yliviivatun roskasäiliön symboli tarkoittaa: Paristoja, akkuja, sähkö- ja elektroniikkalaitteita ei saa laittaa kotitalousjätteen joukkoon. Ne voivat sisältää ympäristölle ja terveydelle haitallisia aineita.

Kuluttajat ovat velvollisia toimittamaan käytetyt sähkölaitteet, laitteiden paristot ja akut sekajätteestä erillään viralliseen keräyspaikkaan, jotta niiden asianmukainen käsittely on varmistettu. Keräyspaikkaan tuomista koskevaa tietoa saat omalta myyjältäsi. Palautus on maksutonta. Paristot ja akut, joita ei ole asennettu kiinteästi sähkölaitteisiin, on poistettava laitteesta ennen hävittämistä ja tuotava erikseen keräyspaikkaan. Kaikkien järjestelmien litiumakut ja akkupaketit saa toimittaa keräyspaikkaan vain purkautuneessa tilassa. Paristojen navat ovat peitettävä teipillä, jotta oikosulkua ei pääse tapahtumaan.

Jokainen loppukäyttäjä vastaa itse hävitettävässä laitteessa olevien henkilökohtaisten tietojen poistamisesta.



Pakkauksen hävittäminen

Pakkaus koostuu pahvilaatikosta ja vastaavasti merkityistä muoviosista, mitkä voidaan antaa kierrätettäväksi.

– Vie nämä materiaalit kierrätettäväksi.



HUOM!

Lapset joiden ikä on 8 vuotta tai yli ja henkilöt, joilla on rajoitettu fyysinen, aistinvarainen, henkinen ominaisuus tai kokemuksen ja tiedon puute saavat käyttää tätä laitetta ainoastaan, jos heitä valvotaan ja heitä on opastettu laitteen turvalliseen käyttöön ja he ymmärtävät laitteen käytössä esiintyvät vaarat. Lapset eivät saa leikkiä laitteella. Lapset eivät saa suorittaa puhdistamista ja käyttäjän huoltotoimenpiteitä ilman valvontaa.

Takuu

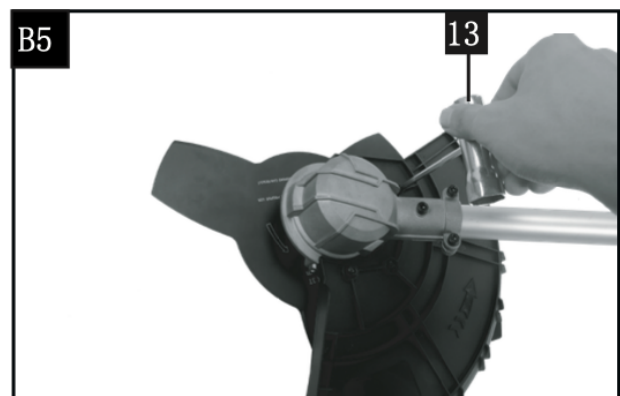
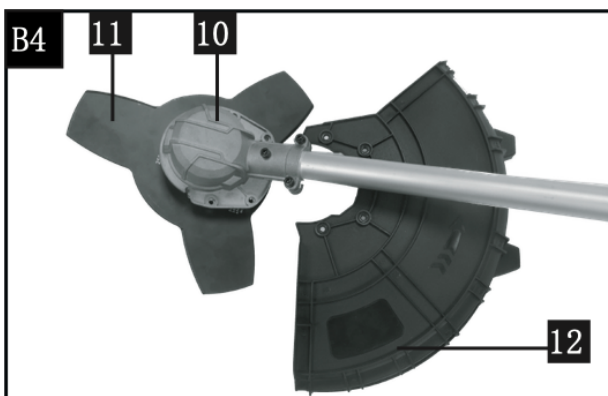
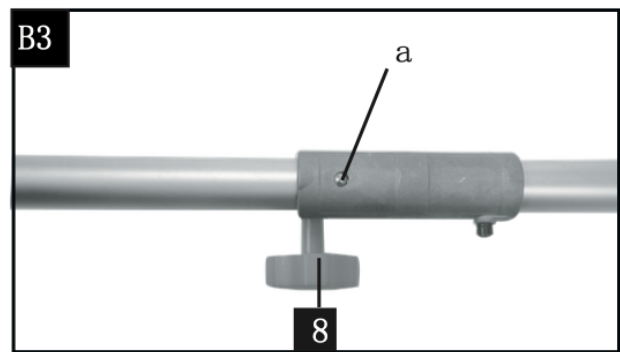
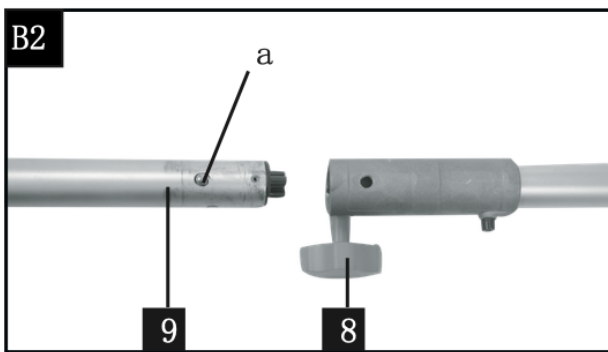
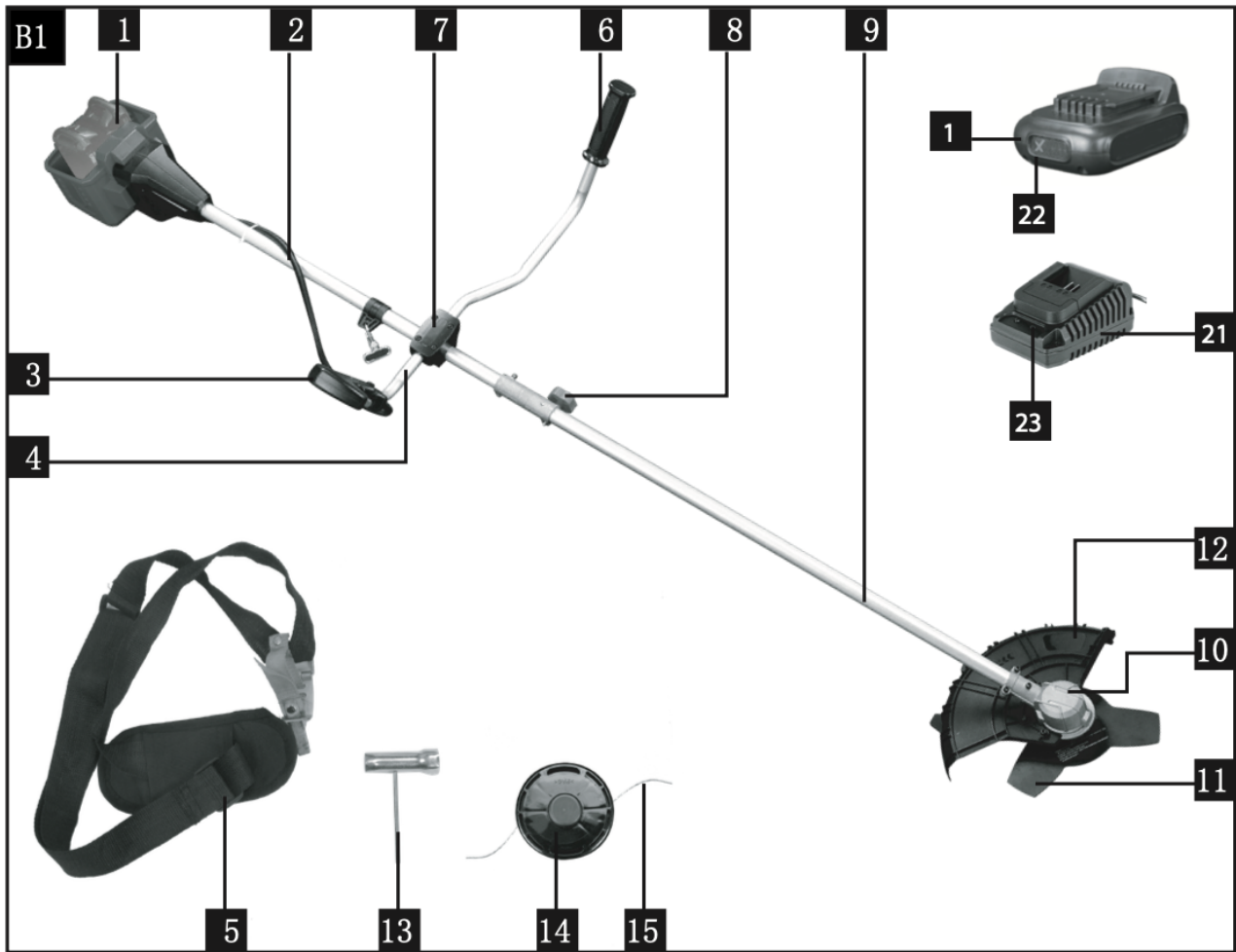
Tuotteella on 12 kk takuu sen ostopäivästä.

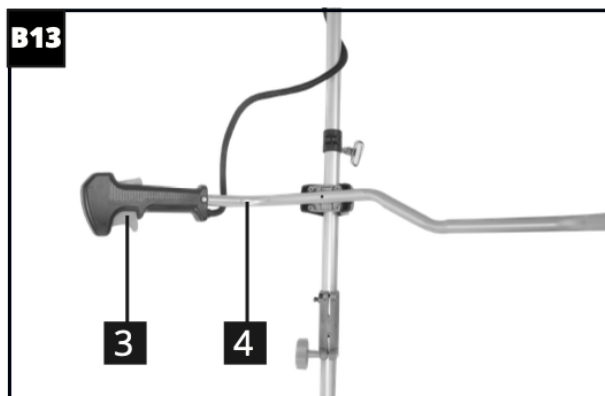
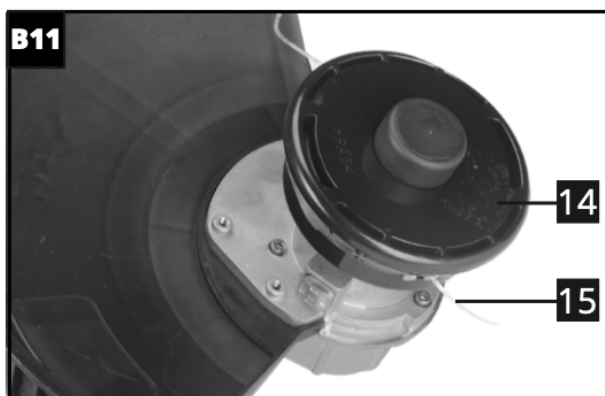
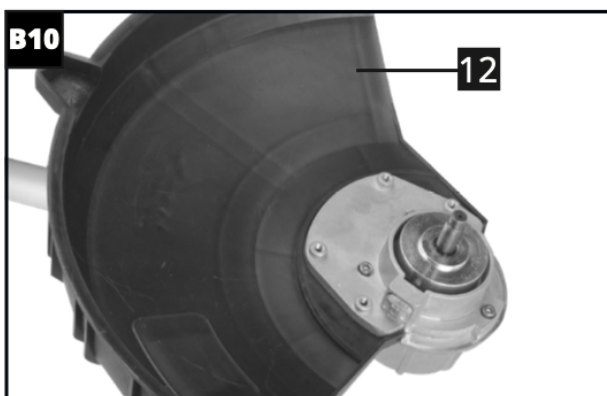
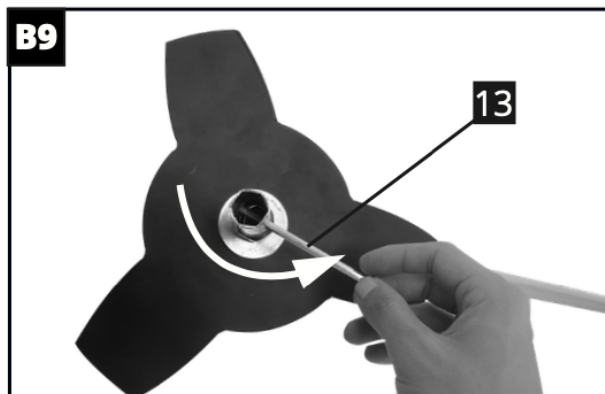
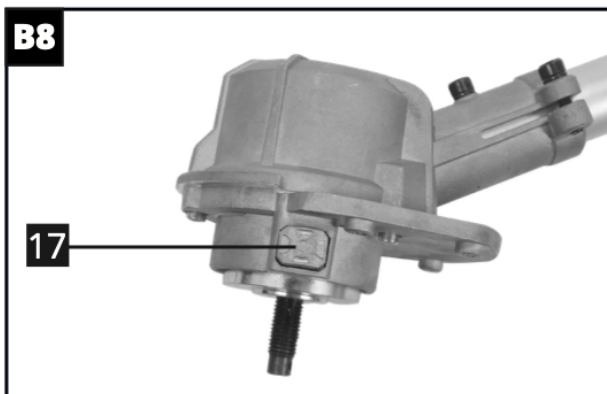
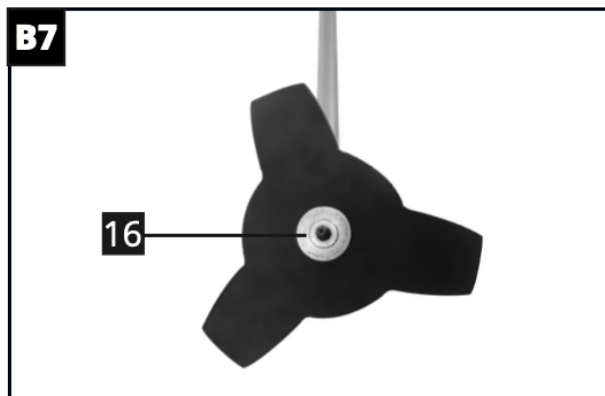
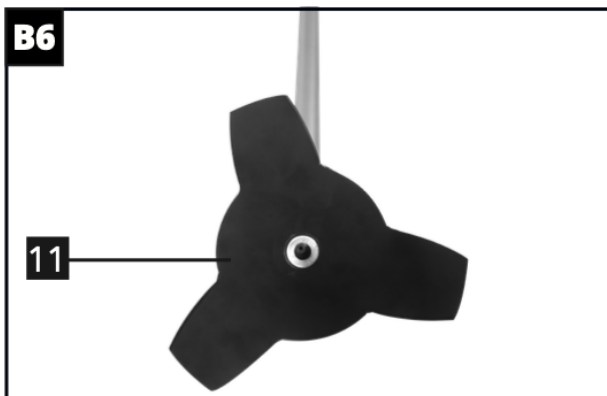
Ostajan on esitettävä takuuvaatimuksen yhteydessä kassakuitti tai takuukuitti tuotteesta. Takuu ei ole voimassa, mikäli laite on avattu, siihen on vaihdettu osia, sitä on korjattu tai sen rakennetta on muutettu. Takuun piiriin eivät kuulu vahingot, jotka ovat aiheutuneet normaalista kulumisesta tai vääränlaisesta käytöstä.

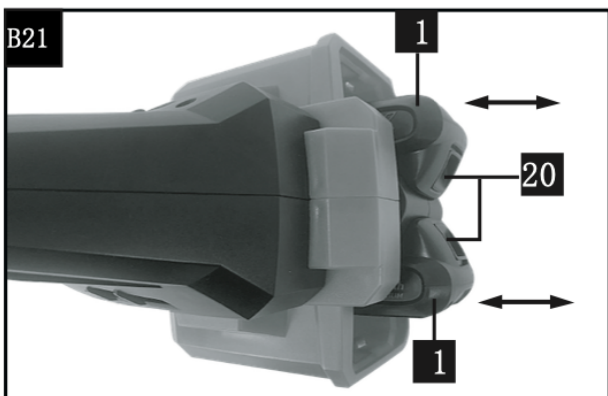
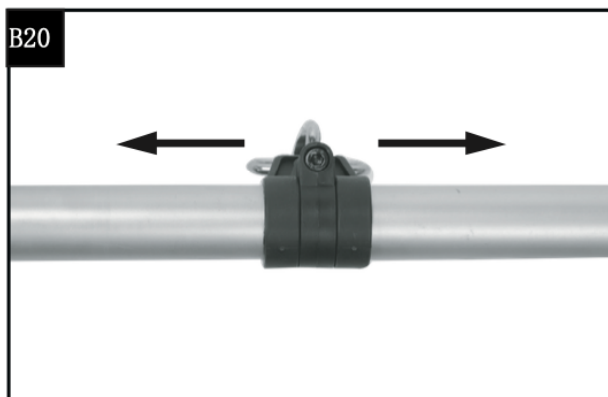
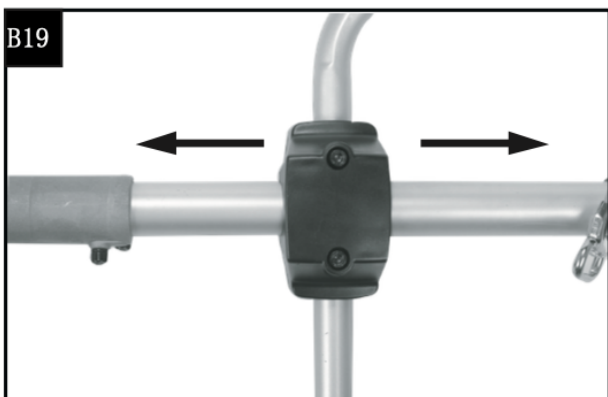
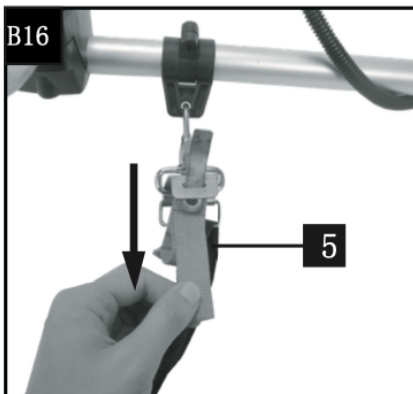
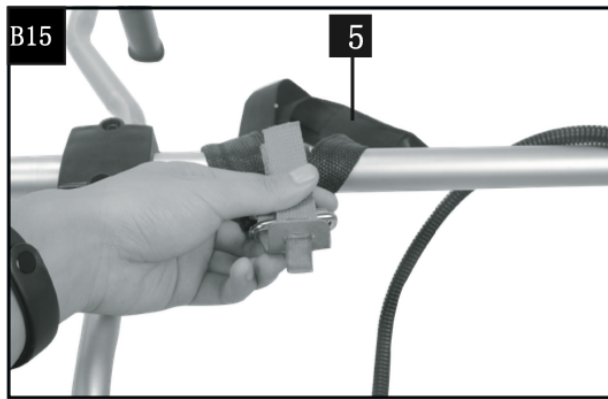
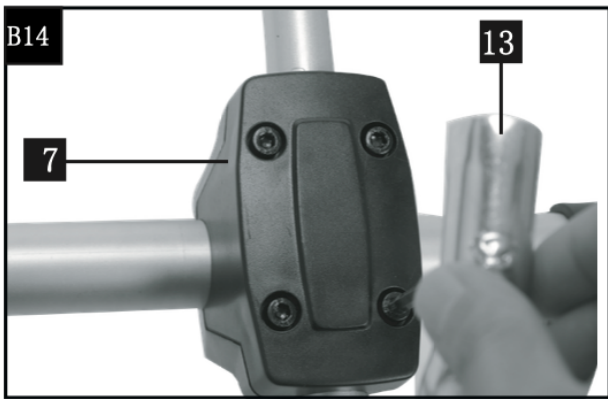
Muista noudattaa käyttöohjeessa annettuja ohjeita huolellisesti.

Maahantuoja

Tamforce Group, Pakkalankuja 6, 01510 Vantaa, Finland







LÄS INSTRUKTIONERNA NOGGRANT FÖRE ANVÄNDNING SPARA FÖR SENARE ANVÄNDNING



Fara!

När du använder enheten måste du vidta några säkerhetsåtgärder för att undvika personskador och olyckor. Läs den fullständiga bruksanvisningen och säkerhetsföreskrifterna noggrant. Förvara denna bruksanvisning på en säker plats så att du alltid har tillgång till informationen. Om du lämnar över apparaten till en annan person ska du också lämna över denna bruksanvisning och dessa säkerhetsanvisningar. Vi kan inte ta något ansvar för skador eller olyckor som beror på att dessa anvisningar och säkerhetsföreskrifter inte har följts.

1. ALLMÄNNA SÄKERHETSANVISNINGAR



Varning: Läs alla säkerhetsinstruktioner och varningar. Underlåtenhet att följa dessa instruktioner kan leda till elektriska stötar, brand och/eller allvarliga personskador. Spara alla varningar och instruktioner för framtida bruk. Termen "elverktyg" som används i varningarna avser ett nätdrivet (sladdanslutet) elverktyg eller ett sladdlöst (batteridrivet) elverktyg.

1.1 Säkerhet på arbetsplatsen

- Håll arbetsområdet rent och väl upplyst. Trånga eller mörka utrymmen inbjuder till olyckor.
- Använd inte elverktyg i explosionsfarliga miljöer, t.ex. i närheten av brandfarliga vätskor, gaser eller damm. Elverktyg genererar gnistor som kan antända damm eller ångor.
- Håll barn, kringstående och husdjur på avstånd när du använder elverktyget.

1.2 Elsäkerhet

- Elverktygets kontakt måste passa in i uttaget. Modifiera aldrig kontakten på något sätt. Använd inte adapterar för jordade elverktyg. Oförändrade stickproppar och passande uttag minskar risken för elektriska stötar.
- Undvik kroppskontakt med jordade ytor som rör, element, spisar och kylskåp. Risken för elektriska stötar ökar om din kropp är jordad.
- Utsätt inte elverktyget för regn eller fukt. Vatten som tränger in i elverktyget ökar risken för elektriska stötar.
- Använd inte nätkabeln på fel sätt. Använd aldrig sladden för att bära, koppla ur eller koppla bort ett elverktyg. Håll nätsladden borta från värme, olja, vassa kanter och rörliga delar. Skadade eller trassliga sladdar ökar risken för elektriska stötar.
- Om du använder elverktyget utomhus ska du använda en förlängningssladd som är lämplig för utomhusbruk. Användning av en förlängningssladd som är lämplig för utomhusbruk minskar risken för elektriska stötar.
- Om det är oundvikligt att använda elverktyget i våta förhållanden ska du använda en jordfelsbrytare.

1.3 Personlig säkerhet

- Var uppmärksam, se vad du gör och använd sunt förnuft när du använder ett elverktyg. Använd inte elverktyget om du är trött eller påverkad av droger, alkohol eller mediciner. En tillfällig oförsiktighet vid användning av elverktyg kan leda till allvarliga skador.

- b) Använd personlig skyddsutrustning. Använd alltid skyddsglasögon. Skyddsutrustning som andningsskydd, halkfria skyddsskor, hjälm, hörselskydd eller långbyxor som bärs under lämpliga förhållanden minskar skadorna.
- c) Förhindra oavsiktlig start. Se till att strömbrytaren är frånslagen innan du ansluter apparaten till strömförsörjningen. Att bära elverktyg med fingret på strömbrytaren eller att ansluta elkällan när strömbrytaren är påslagen kan leda till olyckor.
- d) Ta bort justeringsnycklarna innan du slår på elverktyget. En nyckel som sitter fast i den roterande delen av elverktyget kan orsaka personskador.
- e) Sträck dig inte för mycket. Säkerställ alltid stabilitet och balans. Detta ger bättre kontroll över elverktyget i oväntade situationer.
- f) Klä dig lämpligt. Bär inte lösa kläder eller smycken. Håll hår, kläder och handskar borta från rörliga delar. Lösa kläder, smycken eller långt hår kan fastna i rörliga delar.

1.4 Användning och underhåll av elverktyg

- a) Använd inte våld mot elverktyget. Använd rätt elverktyg för jobbet. Rätt elverktyg gör jobbet bättre och säkrare vid den hastighet som det är konstruerat för.
- b) Använd inte elverktyget om strömbrytaren inte kan slå på och av det. Ett elverktyg som inte kan användas med strömbrytaren är farligt och måste repareras.
- c) Koppla ur strömförsörjningen och/eller batteriet från elverktyget innan du gör justeringar, byter tillbehör eller lagrar elverktyget. Sådana förebyggande säkerhetsåtgärder minskar risken för oavsiktlig start av elverktyget.
- d) Förvara oanvända elverktyg utom räckhåll för barn och ge inte elverktyg till personer som inte är bekanta med elverktyget eller dessa instruktioner. Elverktyg är farliga för oerfarna användare.
- e) Underhåll elverktyg. Kontrollera om rörliga delar är felriktade eller låsta, om delar är skadade eller om det finns andra omständigheter som kan påverka den säkra användningen av elverktyget. Om elverktyget är skadat, reparera det före användning. Många olyckor orsakas av dåligt underhållna elverktyg.
- f) Håll skärverktygen vassa och rena. Korrekt underhållna skärverktyg med vassa skäreggar löper mindre risk att fastna och är lättare att kontrollera.
- g) Använd elverktyget, tillbehör, verktyg etc. i enlighet med denna bruksanvisning, med hänsyn till arbetsförhållandena och det arbete som ska utföras. Om elverktyget används för annat arbete än det specificerade kan det leda till en farlig situation.
- h) Ta inte i för mycket och behåll balansen hela tiden, se alltid till att du behåller fotfästet i sluttningar och gå, spring aldrig.

1.5 Användning och underhåll av batteridrivna verktyg

- a) Ladda endast med den laddare som rekommenderas av tillverkaren. En laddare som är lämplig för en viss typ av batteri kan utgöra en brandrisk vid användning av en annan typ av batteri.
- b) Använd endast elverktyg med batterier som rekommenderas av tillverkaren. Användning av andra batterier kan orsaka personskador och brand.
- c) När batteriet inte används ska det hållas borta från metallföremål som gem, mynt, nycklar och spikar. Kortslutning av batteripolerna kan orsaka eldsvåda.
- d) Under ogynnsamma förhållanden kan batteriet läcka vätska. Undvik kontakt. Om du råkar komma i kontakt med batterivätskan, spola med vatten. Om du får vätska i ögonen ska du också söka läkarvård. Vätska som läcker ut från batteriet kan orsaka irritation eller brännskador.

1.6 Underhåll

a) Låt endast en kvalificerad fackman utföra service på elverktyget med hjälp av identiska reservdelar. Detta säkerställer att elverktygets säkerhet bibehålls.

1.7 Underhåll och lagring

a) Stanna maskinen och koppla bort batteriet innan du utför något underhåll eller någon rengöring.

b) Använd endast reservdelar och tillbehör som rekommenderas av tillverkaren.

c) Kontrollera och underhåll maskinen regelbundet. Låt endast en auktoriserad verkstad reparera maskinen.

d) Förvara apparaten utom räckhåll för barn när den inte används.

2. SÄKERHETSANVISNINGAR FÖR TRIMMER

VIKTIGT

LÄS NOGA FÖRE ANVÄNDNING

SPARA FÖR SENARE ANVÄNDNING

2.1 Skolning

a) Läs instruktionerna noggrant. Bekanta dig med reglagen och hur maskinen används på rätt sätt.

b) Låt aldrig barn eller personer som inte är förtrogna med instruktionerna använda maskinen. Lokala bestämmelser kan begränsa operatörens ålder.

c) Var medveten om att användaren är ansvarig för olyckor eller faror för andra personer eller deras egendom.

2.2 Förberedelser

a) Inspektera alltid apparaten visuellt före användning, det får inte finnas några skadade, saknade eller felplacerade kåpor eller skydd.

b) Använd aldrig maskinen när åskådare, barn eller husdjur befinner sig i närheten.

2.3 Användning

a) Använd alltid skyddsglasögon och stadiga skor när du använder maskinen.

b) Använd inte enheten vid dåliga väderförhållanden, särskilt om det finns risk för blixtnedslag.

c) Använd endast i dagsljus eller i bra artificiell belysning.

d) Använd aldrig maskinen med skadade skyddsanordningar eller utan skyddsanordningar.

e) Starta motorn först när händer och fötter är borta från skärverktygen.

f) Stoppa maskinen och koppla bort batteriet:

1) När maskinen lämnas utan uppsikt

2) Innan blockeringar avlägsnas

3) Innan du kontrollerar, rengör eller arbetar på maskinen

4) Efter att ha träffat ett främmande föremål. Inspektera maskinen för skador och utför reparationer innan du startar om maskinen och tar den i drift igen

5) Om maskinen börjar vibrera onormalt, kontrollera den omedelbart

- Kontrollera om det finns skador

- Byt ut eller reparera skadade delar (maskinen får endast repareras av en auktoriserad verkstad)

- Kontrollera om det finns lösa delar och dra åt dem

g) Se till att skärverktyget inte skadar dina fötter och händer.

h) Se alltid till att det inte finns några avlagringar i ventilationsöppningarna.

3. SÄKERHETSANVISNINGAR FÖR RÖJNINGSSÅG

- Förutom ovanstående regler är dessa ytterligare riktlinjer användbara när du använder maskinen.
- Använd kraftiga handskar vid montering och demontering av blad, eftersom de har vassa kanter.
- Försök inte röra vid eller stoppa den roterande klingan.
- En klinga som rör sig kan orsaka allvarliga personskador. Håll fast maskinen med båda händerna tills bladet har stannat helt.
- Byt ut skadade blad. Kontrollera före varje användning att bladet är korrekt monterat och sitter fast ordentligt.
- Använd endast det blad som rekommenderas av tillverkaren och modifiera inte skärverktyget.
- Täck över bladet med ett skydd före förvaring och under transport. Avlägsna alltid bladskyddet innan du använder apparaten. Om det inte tas bort kan skyddet slungas ut när bladet börjar rotera.
- För att underlätta klippningen och garantera säkerheten bör du närma dig klippområdet från höger till vänster. När ett oväntat mål påträffas kan detta minimera maskinens motkrafter. Använd alltid båda händerna för att styra dessa produkter.

4. KVARSTÅENDE RISKER

Även om apparaten används på rätt sätt kan det finnas kvarstående risker som inte helt kan undvikas. Följande lista över potentiella faror bör läsas och förstås.

Kontakt med klingan kan leda till allvarliga personskador.

- Kickback kan uppstå utan förvarning om bladet fastnar. Denna kontakt kan få bladet att stanna tillfälligt och plötsligt "trycka" bort enheten från de träffade föremålen. Båda händerna måste alltid användas för att styra denna produkt.



Skaderisk. Om du använder verktyget under en längre tid bör du ta regelbundna pauser.



WARNING: Felaktigt underhåll, användning av reservdelar som inte uppfyller kraven eller borttagning eller ändring av säkerhetskomponenter kan leda till farliga situationer med person- och materialskadorna som följd.



Vid användning av skärblad finns det alltid risk för kickback när skärhuvudet kommer i kontakt med ett hårt föremål! Kickback gör att skärhuvudet plötsligt stannar och tvingas i motsatt riktning mot bladets rotationsriktning! Se till att hålla maskinen stadigt med båda händerna vid var och en av dessa kickbacksignaler och se till att du står stadigt för att undvika skador!



Varning! Långvarig exponering för vibrationer kan orsaka skador och neurovaskulära störningar (även kallat "Raynauds syndrom"), särskilt hos personer med cirkulationsstörningar. Symtomen kan påverka händer, handleder och fingrar och kan yttra sig som ömhet, stelhet, klåda, smärta och missfärgning eller strukturella förändringar i huden. Dessa effekter kan förvärras av låga temperaturer och/eller för hårt grepp om handtagen. Om symptom uppstår, minska användningen av enheten och kontakta läkare.

Alla faktorer som orsakar Raynauds syndrom är inte kända, men de inkluderar kallt väder, rökning och kraftig eller långvarig exponering för vibrationer.

För att minimera risken för vibrationer och buller bör du ta hänsyn till följande:

- Använd handskar och håll händerna varma.
- Använd produkten endast i enlighet med bruksanvisningen.
- Se till att dina produkter är i gott skick och väl underhållna.
- Använd lämpliga tillbehör för produkten och se till att de är i gott skick.
- Håll stadigt i handtagen/greppytorna.
- Sköt om produkten enligt dessa anvisningar och håll den välsmord (vid behov).
- Planera ditt arbetsschema så att användningen av vibrationsorsakande verktyg sprids ut över flera dagar.



Varning! Vid arbete med denna utrustning är det omöjligt att undvika en viss ljudnivå. Bullrande arbete måste förläggas till tider då det är tillåtet enligt lokal lagstiftning. Observera gällande viloperioder och begränsa arbetstiden till det minimum som krävs. Lämpligt hörselskydd måste användas för att skydda dig själv och andra i närheten.

5. ALLMÄN BESKRIVNING

Röjningssågen är beroende av ett monterat skärverktyg för att klippa gräs, buskar och unga träd i privata trädgårdar. Maskinen får inte användas för något annat ändamål.

Observera att apparaten inte är avsedd för kommersiellt bruk.

6. FIGURER

Ta en titt på följande ikoner som används på din enhet och lär dig deras betydelse, eftersom en korrekt tolkning av dessa symboler hjälper dig att använda verktyget på ett säkrare och mer effektivt sätt.



Produkten uppfyller kraven och förordningarna inom EU-området.



WARNING! Elverktyg som inte längre kan användas är inte hushållsavfall. De måste lämnas till en uppsamlingsplats för miljövänlig avfallshantering i enlighet med lokala bestämmelser.



För att minska risken för personskador måste man läsa och förstå instruktionerna innan produkten används.



Låt inte verktyget utsättas för fukt.



Använd skyddsglasögon, hörselskydd och hjälm!



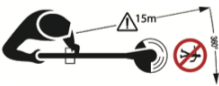
Använd arbetshandskar!



Använd stadiga skyddsskor när du använder produkten.



Håll barn eller andra personer på minst 15 meters avstånd från maskinen när den används.



Var försiktig gällande bladets krafter.



Denna apparat är inte avsedd att användas med en tandad sågklinga.



Rotationsriktning och maximalt varvtal för apparatens axel.



Maskinen kan startas efter en fördröjning på 2-3 sekunder.



Var försiktig så att dina fötter inte vidrör bladet.



Hög volym, använd hörselskydd.

7. BESKRIVNING AV UTRUSTNING OCH DELAR

1. Batteri (ingår ej)
2. Elkabel
3. Höger handtag
4. Rör för handtag
5. Rem

6. Vänster handtag
7. Handtagets korskoppling
8. Låsskruv
9. Aluminiumrör
10. Motorhus
11. Blad
12. Bladskydd
13. Insexnyckel och mutternyckel
14. Trimmerhuvud
15. Trimmerlina
16. Övre bladfäste
17. Spindellås
18. Låsknapp
19. Start-knapp
20. Låsknapp
21. Laddare (ingår ej)
22. Batteristatusknapp
23. Laddningsindikatorn lyser

8. TEKNISKA SPECIFIKATIONER

Spänning: 40 V (2 x 20 V) DC

Tomgångshastighet: 5600 min⁻¹

Ljudtrycksnivå, röjningssåg, L_{pA}: 79,1 dB(A), K=3 dB(A)

Ljudtrycksnivå, trimmer, L_{pA}: 83,0 dB(A), K=3 dB(A)

Ljudeffektnivå, röjningssåg, L_{WA}: 88,4 dB(A), K=2,31 dB(A)

Ljudeffektnivå, trimmer, L_{WA}: 92,5 dB(A), K=1,92 dB(A)

Garanterad ljudeffektnivå L_{WAAd}: 94 dB

Vibration: 1,35 m/s², K=1,5 m/s²

Skärbredd: 255 mm röjningssåg, 340 mm trimmer.




Varning!


Beroende på hur elverktyget används kan vibrationsemissionen vid faktisk användning skilja sig från det deklarerade totalvärdet.

Det deklarerade vibrationsemissionsvärdet mäts enligt en standardiserad testmetod och kan användas för sinsemellan jämförelse mellan verktyg; det deklarerade vibrationsemissionsvärdet kan också användas för en preliminär bedömning av utsättning. Vibrationsemissionsvärdet kan skilja sig från det deklarerade värdet under faktisk verktygsanvändning, beroende på hur verktyget används; försök att hålla vibrationsbelastningen så låg som möjligt. En av åtgärderna för att minska vibrationsbelastningen är t.ex. att begränsa arbetstiden. I detta fall måste alla delar av driftfaserna beaktas (t.ex. tider då verktyget är avstängt och tider då det är påkopplat men körs utan belastning).

9. MONTERING

Maskinen levereras med vissa delar omonterade. Montera maskinen enligt följande:

 **VARNING:** Se alltid till att verktyget är avstängt och att batterier är urkopplat innan du hanterar verktyget. Underlåtenhet att stänga av apparaten och koppla bort batteriet kan orsaka allvarliga personskador på grund av oavsiktlig start.

 **VARNING:** Starta aldrig verktyget förrän det är helt monterat. Att använda verktyget delvis monterat kan orsaka allvarliga personskador till följd av oavsiktlig start.

För röjningssågning


 **Obs!**


1. Skärbladet måste vara vasst och får inte vara sprucket eller trasigt. Slipa eller byt ut bladet alltid efter tre timmars användning.
2. Använd alltid handskar när du hanterar bladet.
3. Fäst alltid bladskyddet när verktyget inte används eller då det transporteras.


9.1 Montering av röjningssågändan

1. Fäst röjsågsskyddet på växellådshuset med fyra skruvar med hjälp av en insexnyckel (bild 5).
OBS: För att undvika omvänd fixering, följ instruktionerna i bilden (bild 4).
2. Sätt fast den nedre bladhallaren på skyddshöljet och säkra enheten genom att trycka på inställningsknappen (17) (bild 8).
OBS: inställningsknappen måste hållas intryckt manuellt tills konfigurationen är klar.
3. Placera bladet i bladhallaren (bild 6).
OBS: Observera att markeringarna på bladet måste vara vända mot motorhuset (10).
4. Montera den övre bladhallaren (16) på bladet (bild 7).
5. Dra åt muttern moturs med mutternyckeln (13) (bild 9).

OBS: Släpp inställningsknappen när installationen är klar.

 **VARNING:** Vid användning av en sliten mutter och slitet blad finns det risk för att bladet lossar. Byt ut slitna delar mot nya.


 **VARNING:** Säkra axeln ordentligt med låsverktyget för att förhindra att axeln roterar om bladets monteringsmutter inte dras åt tillräckligt när du monterar bladet.

 **VARNING:** Använd handskar för att minska risken för skador vid oavsiktlig kontakt med bladet.

9.2 Montera grästrimmerändan (bild 10-12)

Placera aluminiumröret på en plan yta.

Placera skärändan som visas i bild 11 och dra åt det genom att vrida moturs samtidigt som du trycker på inställningsknappen tills skärändan är åtdragen för hand (bild 12).

 **VARNING:** Använd trimmerändan endast när skyddet och skyddsförlängningen är monterade. I annat fall kan allvarliga personskador uppstå.



OBS: Se till att du använder originaltrimmerändan. Vrid verktyget så att du enkelt kan byta ut trimmerändan.



VARNING: Byt aldrig ut icke-metalliska skärverktyg mot metalliska.



VARNING: Använd aldrig verktyget om skydden inte är korrekt monterade.

9.3 Montera handtaget (B13-B14)

Handtaget är fäst vid röret med en korskoppling (7). Placera den nedre delen av korskopplingen på det övre aluminiumröret. Placera handtagets aluminiumrör på plats och skruva ihop den nedre och övre delen av korskoppling så att handtaget inte längre kan röra sig.

Obs: Handtagets position kan justeras med en insexnyckel. De två skruvarna kan tas bort halvvägs, men inte helt, då kan du flytta handtagen och spara möda. Observera! De två skruvarna måste dras åt helt efter justering (bild 19).

9.4 Montering av axelröret

1. För in röret i hålet och se till att fästet (a) snäpper fast i hålet i röret (bild 2).
2. Vrid på låsvredet (8) för att säkra röret (bild 3).

9.5 Justera bärremmen (bild 18)

OBS: Observera att det finns ett snabbblås vid fästpunkten, låset kan öppnas genom att dra i den märkta punkten.

Remmens position kan justeras med en insexnyckel. Denna skruv kan tas bort halvvägs, men inte helt, då kan du justera positionen och spara möda. Observera! Skruven måste dras åt helt efter justering (bild 20).

10. ANVÄNDNING

Information innan du börjar använda

Ladda batteriet, bild 21 och 22.

Obs: Batteri och laddare ingår ej.

VARNING!

Risk för personskador! Följ säkerhetsanvisningarna för hantering av batteridrivna verktyg.

VARNING! Risk för skador på utrustningen! Låt inte batteriet djupurladdas. Observera: När batteriet är fulladdat övergår laddstationen automatiskt till underhållsladdning.

Batteriet kan bli kvar permanent i laddstationen.

Före första användning måste batteriet laddas.

- Tryck på låsknappen (20) och ta ur batteriet.
- Placera batteriet i laddstationen.
- Sätt i laddstationens nätkontakt i uttaget.

Apparaten startas genom att man samtidigt trycker på låsknappen (18) och startknappen (19), (bild 17).

Starta maskinen innan du närmar dig det objekt som skall klippas.

Klipp materialet genom att flytta maskinen från höger till vänster och fortsatt långsamt. Håll maskinen lutad i ca 30°. Högt gräs ska klippas i lager och börja alltid uppifrån. Klippningarna måste vara korta.

Trimmeranvändning:

Klipp inte vått gräs. Undvik att slita ut linan snabbt genom att slå den mot hårda föremål (stenar, väggar, staket etc.). Använd skyddets kant för att hålla trimmern på rätt avstånd.

Matning av lina (trimmer)

Korta eller slitna linor klipper mindre effektivt. För att förbättra effektiviteten i senare situationer kan du försiktigt knacka spolknappen mot marken medan trimmern körs med full hastighet. Då matas automatiskt mer lina ut. En kniv under skyddet skär automatiskt av linan till rätt längd under användning.



Warning: Klipphuvudet fortsätter att rotera under några sekunder efter att motorn har stängts av.

Produkten är avsedd för klippning av långt gräs, ogräs och liknande växter på eller nära marken. Produkten får inte användas för att klippa eller avverka häckar, buskar, blommor och kompost.

Röjningssågsanvändning



WARNING: Stäng alltid av maskinen och kontrollera att bladet har stannat innan du byter ut skärändan. Vid transport av maskinen i ett fordon, säkra den ordentligt för att förhindra att den tippas över och orsakar skador. Skydda metallskärverktygen med ett transportskydd (tillval).



WARNING: Justera remmen och handtaget efter dina önskemål innan arbetet påbörjas. Maskinen måste balanseras enligt instruktionerna i handboken för korrekt kontroll och lättare drift.



WARNING: Kontrollera alltid att apparaten är i gott skick och fungerar korrekt innan du startar den.



WARNING: Brytaren måste kunna röra sig fritt och återgå till det fria läget. Skärverktyget måste vara spänt och i säkert driftskick. Kontrollera att inga delar (muttrar, bultar etc.) är lösa och att bladet inte är sprucket, böjt, vridet eller skadat.

WARNING: Använd alltid skyddsglasögon. Luta dig aldrig över trimmern. Flygande skräp kan skada dina ögon och orsaka allvarliga skador. Kontrollera följande under användning, enligt illustrationerna:

Använd skyddsglasögon och skyddskläder.

Håll i drifhandtaget med höger hand och stödhandtaget med vänster hand.

Håll enheten under midjehöjd.

RENGÖRING, UNDERHÅLL OCH LAGRING

Din produkt är konstruerad för att fungera under lång tid med så lite underhåll som möjligt. Fortsatt god funktion beror på korrekt skötsel och regelbunden rengöring av verktyget.



VARNING: Stäng av verktyget och koppla ur batteriet innan du utför service och underhåll på produkten.

Rengör luftintagen regelbundet med en mjuk borste eller torr trasa.

Rengör motorhuset regelbundet med en fuktig trasa. Använd inte starka kemikalier eller lösningsmedelsbaserade rengöringsmedel.

EFTER ANVÄNDNING OCH FÖRE LAGRING

- Rengör ventilationsöppningarna regelbundet med en ren, torr borste.
- Använd endast mildt rengöringsmedel och en fuktig trasa för att rengöra verktyget. Låt aldrig vätska tränga in i verktyget och sänk aldrig ner någon del av verktyget i vätska.
- Använd en hårdare borste för att avlägsna smuts.
- Förvara enheten utom räckhåll för barn när den inte används.

11. MILJÖVÄNLIGT BORTSKAFFANDE

Symbolen med en överstruken soptunna betyder: Batterier och ackumulatörer, el- och elektronikapparater får inte kastas i hushållssoporna. De kan innehålla miljö- och hälsofarliga ämnen. Konsumenterna är skyldiga att bortskaffa uttjänta elapparater, uttjänta batterier och ackumulatörer till återvinningscentral för säkerställande av korrekt hantering. Information om återlämnandet erhålls av säljaren. Återtagandet är kostnadsfritt. Batterier och ackumulatörer som inte är fast monterade i uttjänta elapparater måste tas ur och bortskaffas korrekt före skrotning. Litiumbatterier och batteripaket av alla system måste återlämnas endast i urladdat skick. Batterierna måste alltid säkras mot kortslutning genom övertejpning av polerna. Alla slutanvändare är skyldiga att själva se till att radera personuppgifter från uttjänta, skrotmässiga apparater.



Bortskaffa förpackningen

Förpackningen består av kartongpapper och plastdetaljer med motsvarande märkning, vilka alla kan återvinnas.

– Lämna de olika materialen på respektive plats i återvinningsstationen.



OBS!

Barn som är 8 år eller äldre och personer med nedsatt fysisk, sensorisk eller psykisk förmåga, eller med bristande erfarenhet och kunskaper om enheten, får endast använda enheten om deras användning övervakas eller de har instruerats om säker användning och förstår farorna hos enheten. Barn ska inte leka med enheten. Rengöring och underhåll av enheten ska inte överlätas till barn utan tillsyn.

Produktens garanti

Produkten har 12 månaders garanti från inköpsdatumet.

Vid garantikrav ska köparen uppvisa produktens kassakvitto eller garantikvitto. Garantin är inte i kraft om produkten är öppnad, delar har bytts ut i produkten, produkten har reparerats eller dess struktur har modifierats. I garantin ingår inte skador som är orsakade av normalt slitage eller felanvändning.

Kom ihåg att följa de anvisningar som anges i bruksanvisningen med största noggrannhet.

Importör

Tamforce Group, Pakkalankuja 6, 01510 Vantaa, Finland



tamforce®