

**RUOHONKERÄÄJÄ 38" (965mm)**  
**GRÄSUPPSAMLARE 38" (965mm)**

**FIN Käyttöohje**



REV051115

Valmistuttaja / Tillverkare / Manufacturer:  
Tamforce Group, Pakkalankuja 6, 01510 Vantaa, Finland (asiakaspalvelu@puuilo.fi)



**Lue käyttöohjeet huolellisesti ennen käyttöä!**

# Sisällysluettelo

Yleiset varoitukset.....	3
Käyttölaitteet ja ominaisuudet .....	5
Osat ja kiinnitysosat .....	7
Asennusohjeet.....	8
Käyttöohjeet .....	15
Huolto ja säilytys .....	16
Tekniset tiedot.....	18
Räjätyskuva ja osaluettelo .....	19

# Yleiset varoitukset

## **LUE tämä käyttöohje huolellisesti ja YMMÄRRÄ sen sisältö ennen ruohonkerääjän käyttöä.**

Käyttäjän on luettava ja ymmärrettävä kaikki turvallisuus- ja varoitusohjeet, käyttöohjeet, huolto- ja säilytysohjeet ennen tämän laitteen käyttöä. Ruohonkerääjän oikean käyttö- ja huoltomenetelmän laiminlyönti voi aiheuttaa käyttäjään tai sivullisiin kohdistuvia vakavia henkilövahinkoja.

### **Käyttöä koskevat varoitukset**

- Älä kuljeta ruohonkerääjällä matkustajia tai istu tai sen päällä.
- Älä anna lasten leikkiä laitteen päällä, seisoa tai kiivetä laitteen päälle.
- Tarkasta ruohonkerääjä aina ennen käyttöä sen hyvän toimintakunnon varmistamiseksi.
- Vaihda tai korjaa vialliset tai kuluneet osat välittömästi.
- Tarkasta ja kiristä aina kaikki laitteen kiinnitysosat ja asennetut osat ennen käyttöä.
- Älä kiinnitä kerääjapussin narua itseesi tai vaatteisiisi.
- Älä pidä narusta kiinni laitteen vetämisen aikana.
- Kiinnitä naru vetävään laitteeseen niin, että se pysyy kaukana pyöristä tai liikkuvista osista.
- Vältä suuria kuoppia ja ojaia laitteen käytön aikana.
- Ole varovainen käyttäessäsi ruohonkerääjää jyrkissä rinteissä (mäki).
- Käytä laitetta rinteessä aina ylös ja alas, älä koskaan poikittain.
- Käytä laitetta hiljaisella nopeudella epätasaisessa maastossa, purojen ja ojien reunoilla ja rinteissä sen hallinnan menettämisen välttämiseksi.
- Älä käytä laitetta purojen, ojien tai yleisten teiden läheisyydessä.
- ÄLÄ YLITÄ 8KM/H nopeutta henkilö- ja laitevahinkojen välttämiseksi.
- Noudata aina varovaisuutta laitteen kuormaamisen ja purkamisen aikana.
- Suorita vetäminen vain suositeltuja laitteita käyttämällä (ajoleikkurit/puutarhatraktorit ja mönkijät).
- Katso aina laitteen käsikirjasta lisätietoja oikeasta vetomenetelmästä.
- Ruohonkerääjää ei ole suunniteltu käytettäväksi nollasädeleikkureiden kanssa.
- Kiinnitä ja lukitse ruohonkerääjä aina ajoneuvon vetokoukkuun ennen sen käyttöä.

### **Murskaantumis- ja leikkautumisvaarat**

- Pidä aina kätesi ja jalkasi kaukana liikkuvista osista laitteen käytön aikana.
- Tyhjennä työalue ja pidä se puhtaana laitteen käytön aikana.
- Käytä aina suojarusteita, silmiensuojaimia, suojakäsineitä ja turvakenkiä ruohonkerääjän käytön aikana.



### **VAROITUS**

Tässä käyttöohjeessa kuvatut varoitukset, huomautukset ja ohjeet eivät kata kaikkia mahdollisesti tapahtuvia tilanteita tai olosuhteita. Käyttäjän on otettava huomioon, että yleinen maalaisjärki ja varovaisuus ovat tekijöitä, joita ei voi sisällyttää itse laitteeseen, vaan nämä tekijät on otettava huomioon laitteen käyttäjien toimesta.

### **Asennus vaaditaan**

Tämä tuote on asennettava ennen sen käyttöä. Katso ohjeet kohdasta "Asennus". Ruohonkerääjän painon ja/tai koon takia on suositeltavaa, että sen asennus suoritetaan kahden aikuisen toimesta.

**TARKASTA KAIKKI OSAT** huolellisesti laitteen vastaanoton yhteydessä ja varmista, ettei mikään osa puutu tai ole vaurioitunut.

## **TIETOA PERÄSSÄ VEDETTÄVÄSTÄ RUOHONKERÄÄJÄSTÄ**

Tämä kestävä, perässä vedettävä ruohonkerääjä tekee pihatyöstä kevyttä. Teräs- ja nailonrakenne ovat kestävä ja kevyet tehden laitteesta helposti vedettävän, ruosteenkestävän ja helposti puhdistettavan. Erittäin suuri lakaisukita helpottaa työtä ja säästää aikaa erityyppisten roskien puhdistamisessa, kuten ruohojäte, oksat, paperi, lehdet jne. Perässä vedettävässä ruohonkerääjässä on yksikahvainen vipu harjakorkeuden säätämiseksi. Sitä voidaan säilyttää vajassa tai autotallissa vain pienessä tilassa. Suuri säiliö tekee kuormaamisesta ja purkamisesta nopeaa ja miellyttävää.

Ruohonkerääjän tekniset tiedot ovat kuvattu tämän käyttöohjeen kohdassa ”Tekniset tiedot”.

## Käyttölaitteet ja ominaisuudet

Lue nämä käyttöohjeet ennen laitteen käyttöä. Tutustu käyttölaitteiden sijaintiin ja niiden toimintaan. Säilytä tämä käyttöohje myöhempää käyttöä varten.



- 1) **Käsivipu** – Harjakorkeuden säätämiseen.
- 2) **Nailonkerääjäpussi** – Roskien keräämiseen.
- 3) **Renkaat/Pyörä** – Puolipneumaattiset maastorengaat.
- 4) **Vetokoukku** – Tappikytöntäkäyttö vain hyväksytyjen ajoneuvojen kanssa.



## HUOMIO

Lue kaikki asennus- ja käyttöohjeet ja noudata niitä. Tämän laitteen asennuksen laiminlyönti voi aiheuttaa käyttäjään ja sivullisiin kohdistuvia vakavia henkilövahinkoja tai laitevahingon.

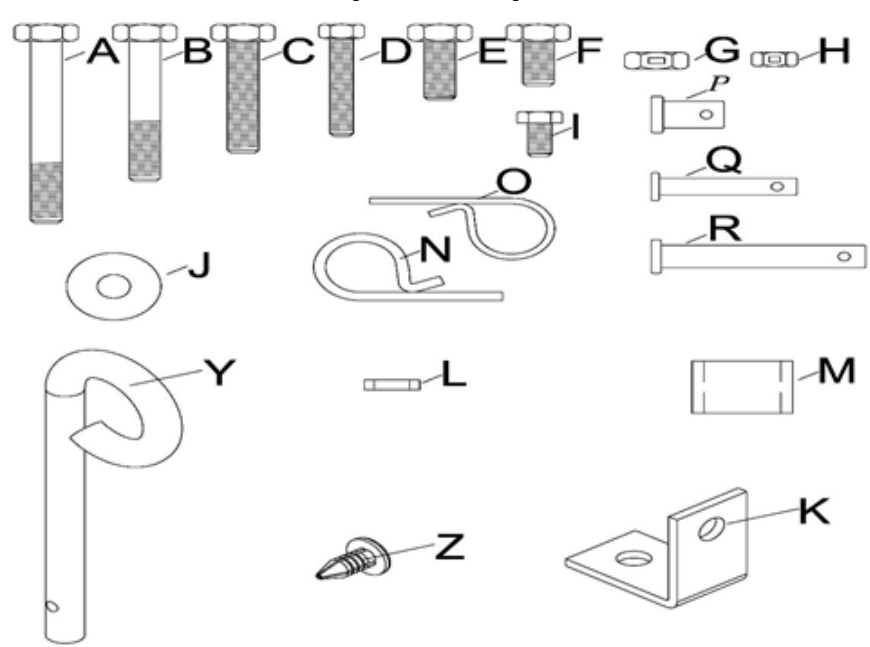
### RUOHONKERÄÄJÄN OSAT JA ASENNUS

Ota kaikki osat pois pakkauslaatikosta ja tarkasta, että kaikki osat ovat mukana toimituksessa ennen ruohonkerääjän asennuksen aloittamista vaiheiden 1-8 ohjeita noudattamalla.

### TARVITTAVAT TYÖKALUT

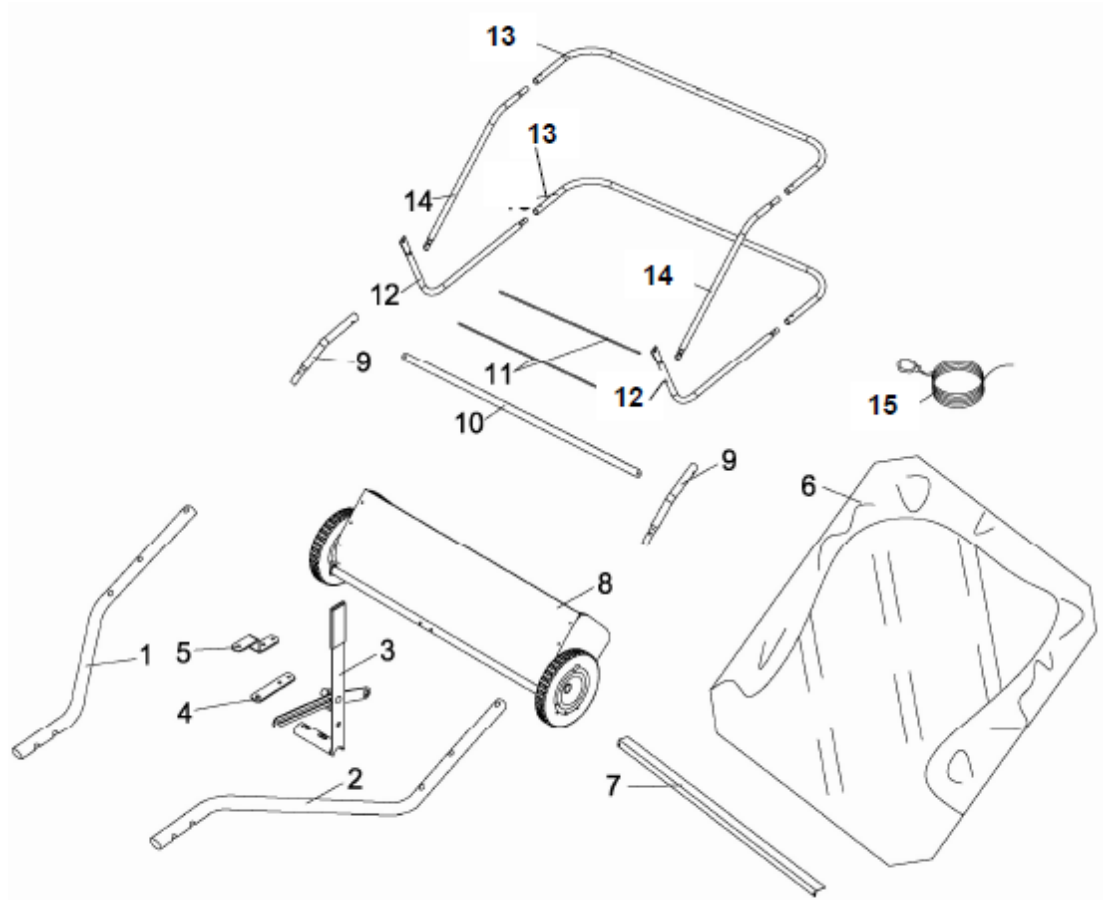
- 10, 13 ja 14 mm kiintoavaimet
- Pihdit

### Osat ja kiinnitysosat



VIITE	MÄÄRÄ	KUVAUS	VIITE	MÄÄRÄ	KUVAUS
A	2	Kuusiopultti M8x65	K	1	Kulmakiinnike
B	2	Kuusiopultti M8 X 50	L	1	Säädettävä tangon välilevy
C	2	Kuusiopultti M8 X 40	M	2	Aisan välilevy
D	4	Kuusiopultti M6 X 40	N	5	R-sokka Ø3
E	1	Kuusiopultti M8 X 20	O	4	R-sokka Ø2
F	1	Kuusiopultti M8 X 16	P	2	Sokkapultti Ø9,5x25
G	8	Nailonlukkomutteri M8	Q	4	Sokkapultti Ø6x37
H	6	Nailonlukkomutteri M6	R	2	Sokkapultti Ø8x59,5
I	2	Kuusiopultti M6 X 12	Y	1	Aisatappi
J	1	Litettä aluslevy suuri, Ø8	Z	4	Muovitulppa

## Osat ja kiinnitysosat



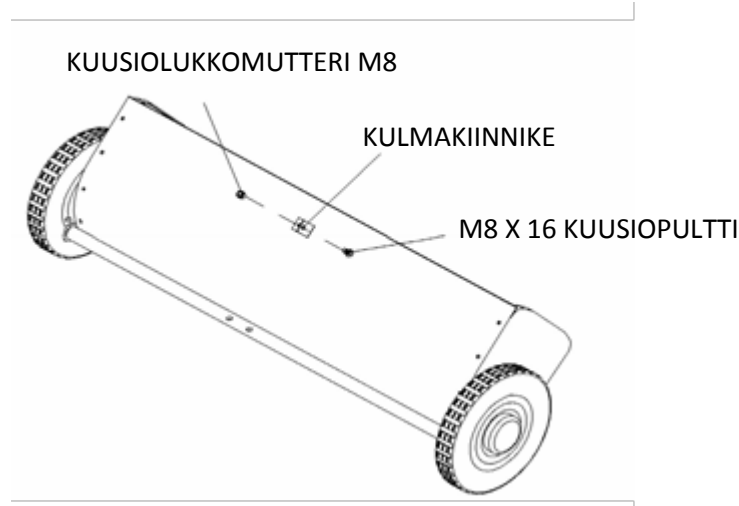
VIITE	MÄÄRÄ	KUVAUS	VIITE	MÄÄRÄ	KUVAUS
1	1	Vetoaisa (oikea)	10	1	Kerääjäpussin runkohihna
2	1	Vetoaisa (vasen)	11	2	Kerääjäpussin tukitanko
3	1	Kahvakokoonpano	12	2	Kerääjäpussin alasisivuputki
4	1	Aisan kiinnike (suora)	13	2	Säiliön takaputki
5	1	Aisan kiinnike	14	2	Kerääjäpussin yläsisivuputki
6	1	Kerääjäpussi	15	1	Naru
7	1	Liitostanko			
8	1	Ruohonkerääjän kotelo			
9	2	Kerääjäpussin varren putki			

## Asennusohjeet

### VAIHE 1: Kiinnitä kulmakiinnike ruohonkerääjän koteloon

1. Asenna kulmakiinnike ruohonkerääjään käyttämällä M8x16 kuusiopulttia ja M8 kuusiolukkومutteria.

**HUOMAUTUS:** Varmista, että kiinnike on käännetty kuvan osoittamalla tavalla ja kohdistettu suoraksi koteloon nähden ennen kiristämistä.

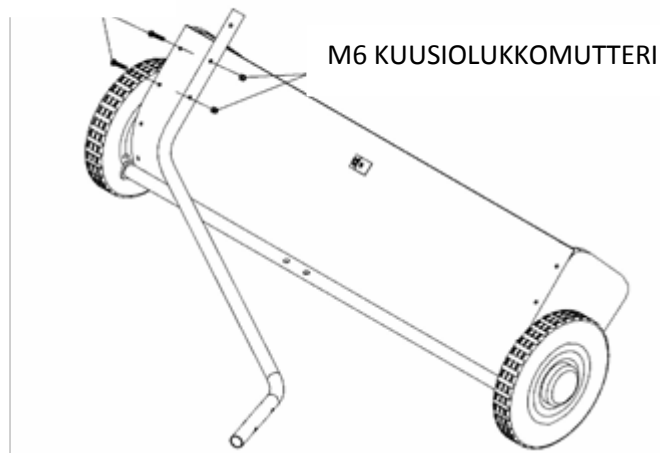


**HUOMAUTUS:** Oikea puoli (RH) ja vasen puoli (LH) on määritelty käyttäjän paikalta katsottuna käyttäjän istuessa vetolaitteessa.

### VAIHE 2: Kiinnitä vetoaisan putket ruohonkerääjän koteloon

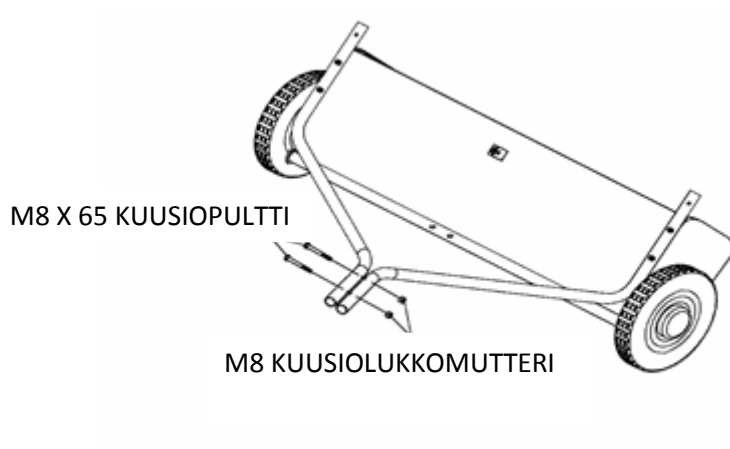
1. Asenna oikea vetoaisan putki ruohonkerääjän koteloon käyttämällä M6x40 kuusiopulttia ja M6 lukkomutteria. Kiristä vain hieman.
2. Toimi samoin vasemman vetoaisan putken kohdalla ja kiristä vain hieman.

M6 x 40 KUUSIOPULTTI



### VAIHE 3: Kiinnitä vetoaisan putket toisiinsa

1. Kiinnitä molemmat vetoaisan putket toisiinsa käyttämällä kahta M8x65 kuusiopulttia ja M8 lukkomutteria. Kiristä vain hieman.

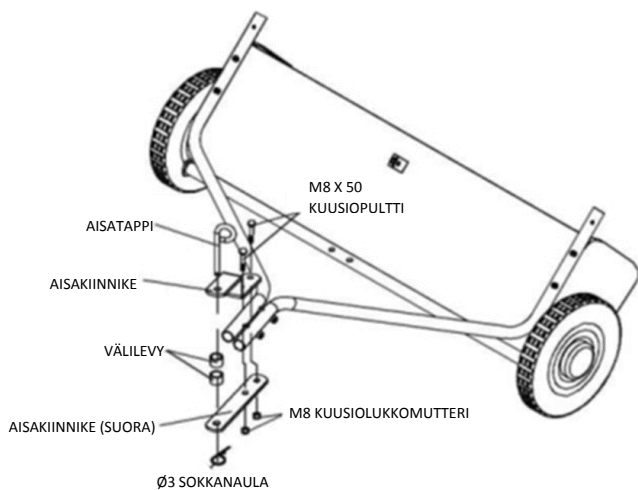


### VAIHE 4: Kiinnitä aisakiinnike vetoaisan putkiin

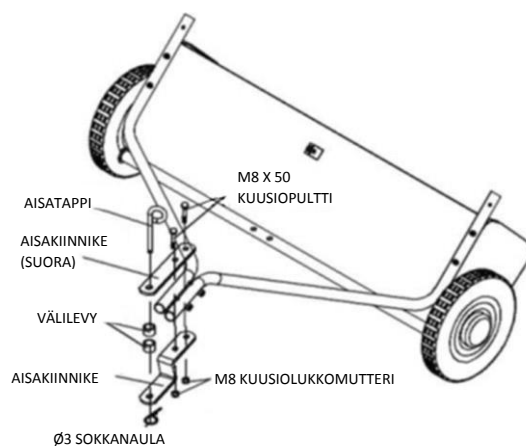
1. Kiinnitä aisakiinnike vetoaisan putkiin käyttämällä kahta M8x50 kuusiopulttia ja M8 kuusiolukkomutteria. Pulttien täytyy ulottua etu-aisan putken pultin molemmille puolille. Kiristä vain hieman.
2. Kiristä neljä pulttia, jotka kiinnittävät vetoaisan putket ruohonkerääjän koteloon.
3. Kiristä seuraavaksi kaksi pulttia, joilla aisan putken päät ovat kiinnitetty toisiinsa.
4. Kiristä lopuksi kaksi pulttia, joilla aisan kiinnikkeet on kiinnitetty aisan putkiin.
5. Kiinnitä aisatappi, välilevyt ja sokkanaula aisan kiinnikkeisiin.
6. Varmista, että kaikki kiinnikkeet ovat kiristetty ennen siirtymistä seuraavaan vaiheeseen.

**HUOMAUTUS:** Jos ajoneuvosi vetokoukussa on 11" - 13" maavara, käytä suoraa aisakiinnikettä (kuva A). Jos ajoneuvosi vetokoukussa on 8" - 11" maavara, käytä toista aisakiinnikettä (kuva B).

A

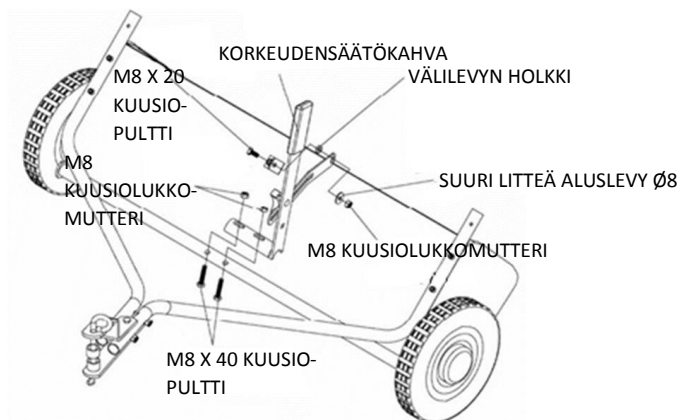


B



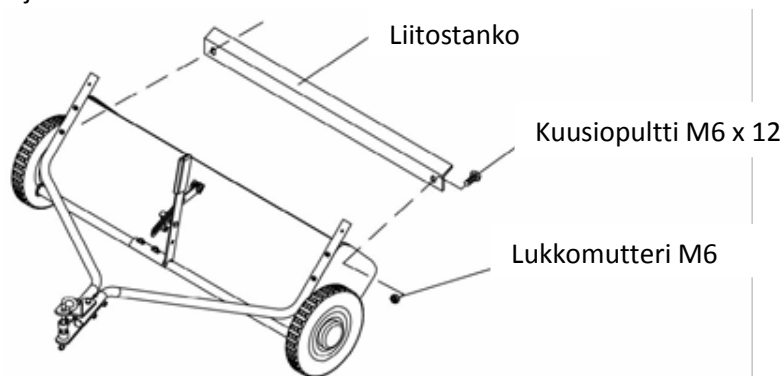
## VAIHE 5: Asenna kahvakokoonpano

1. Kiinnitä korkeudensäätökahva korkeudensäätöputkeen käyttämällä kahta M8x40 kuusiopulttia ja M8 lukkomutteria. Kiristä vain hieman.
2. Liitä M8 x 20 kuusiopultti kulmakiinnikkeen läpi. Asenna seuraavassa järjestyksessä välilevyn holkki, korkeudensäätöhihna, Ø8 suuri litteä aluslevy ja M8 lukkomutteri ja kiristä.



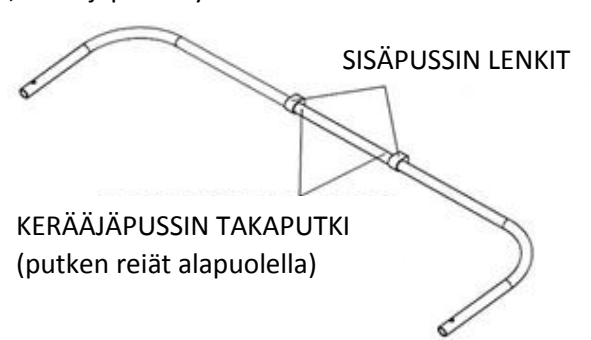
## VAIHE 6: Kiinnitä liitostanko

1. Kiinnitä liitostanko ruohonkerääjän koteloon käyttämällä kahta M6x12 kuusiopulttisarjaa ja M6 lukkomutterisarjaa.



## VAIHE 7: Asenna kerääjapussi

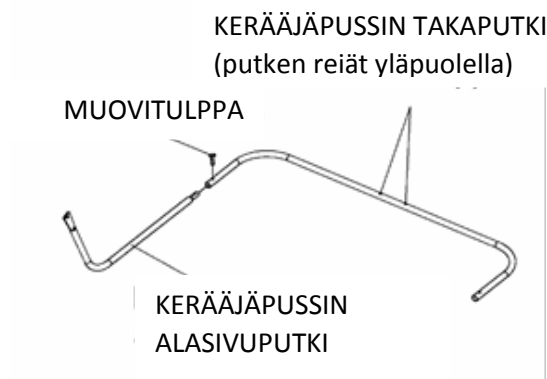
1. Käännä kerääjapussin takaputkea niin, että putken keskiosan reiät osoittavat alaspäin.
2. Työnnä putki kahden, kerääjapussin ylätakasaumaan ommellun lenkin läpi.



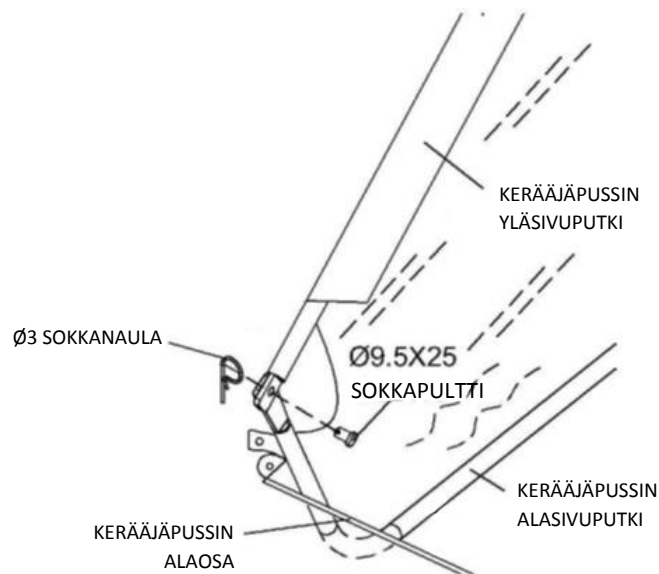
3. Työnnä kaksi yläsivuputkea kerääjäpussin molempien puolien ommeltujen kaistaleiden läpi.
4. Kiinnitä kerääjäpussin takaputken päät kerääjäpussin yläsivuputkien päälle. Kiinnitä toisiinsa muovitulppia käyttämällä.



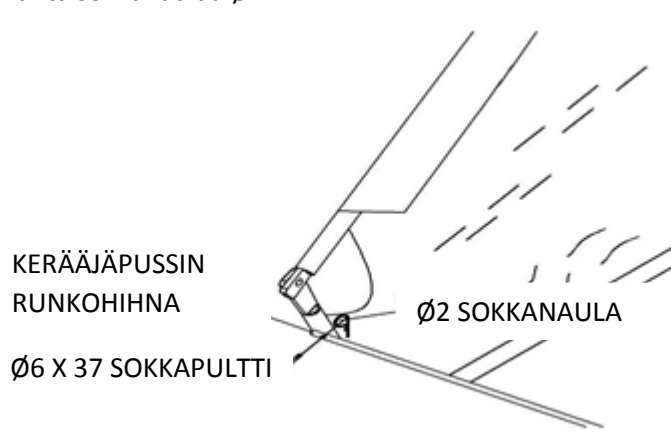
5. Käännä toista kerääjäpussin takaputkea niin, että putken keskiosan reiät osoittavat ylöspäin.
6. Kiinnitä kerääjäpussin takaputken päät kerääjäpussin alasisivuputkien päälle. Kiinnitä toisiinsa muovitulppia käyttämällä.



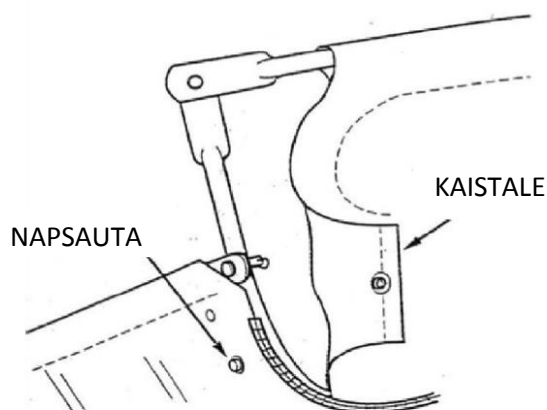
7. Aseta kerääjäpussin alaputki kerääjäpussin alaosaan.
8. Kiinnitä alasisivuputkien päät yläsivuputkien sisälle käyttämällä kahta Ø9,5X25 sokkapulttia.
9. Kiinnitä kaksi sokkanaulaa Ø3 kerääjäpussin sisäpuolelta käsin.



10. Työnnä kerääjäpussin runkoihna pussin alaosan etureunan ommeltuun taskuun.
11. Kiinnitä kerääjäpussin runkoihna kerääjäpussin alisivuputkiin käyttämällä kahta Ø6X37 sokkapulttia ja kahta sokkanaulaa Ø2.



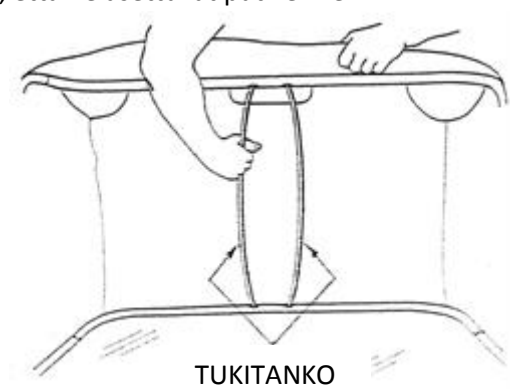
12. Kiinnitä kerääjäpussin kulmat kerääjäpussin alisivuputkien ympärille sulkemalla pussiläpät kerääjäpussin alaosaan molemmilta puolilta.



#### HUOMIO

Älä taivuta tukitankoja liian paljon seuraavan vaiheen aikana. Liian voimakas taivutus voi heikentää terästankojen sivujännitystä.

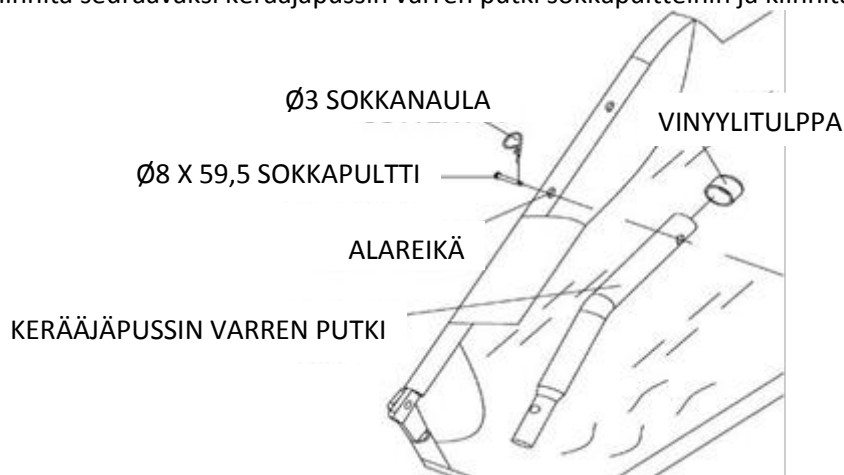
13. Kallista kerääjäpussi ylösalaisin kahden tukitangon asentamiseksi.
14. Aseta kummankin tangon päät kerääjäpussin takimmaisiiin ylä- ja alaputkiin taivuttamalla tankoja vain sen verran, että ne asettuvat putkien reikiin.



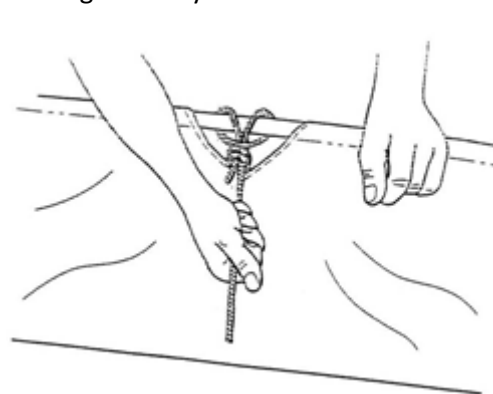
15. Tunnustele kerääjäpussin ommellun läpän läpi missä molempien kerääjäpussin yläsivuputkien alareiät sijaitsevat. Aseta reikä läppien molemmilta sivuilta alemman reiän kohdalle.



16. Liitä Ø8X59,5 sokkapultti kerääjäpussin molempien yläsivuputkien alareiän läpi.  
17. Kiinnitä seuraavaksi kerääjäpussin varren putki sokkapultteihin ja kiinnitä sokkanaulalla Ø3.

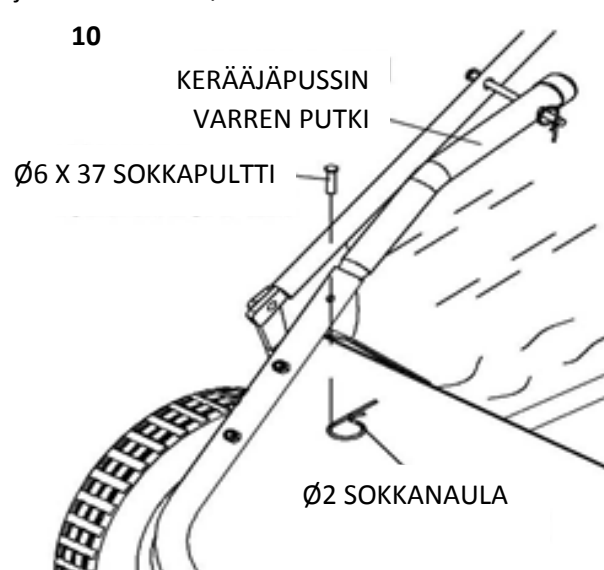


18. Kiinnitä naru kerääjäpussin rungon keskiyläosaan.



## VAIHE 8: Kiinnitä kerääjapussi ruohonkerääjään

1. Työnnä kerääjapussin varren putkien päät lakaisukoneen aisaputkien päihin ja kiinnitä kahdella  $\text{Ø}6 \times 37$  sokkapultilla ja sokkanaulalla  $\text{Ø}2$ .



2. Kiristä kaikki kiinnitysosat ennen ruohonkerääjän käyttöä.

## Käyttöohjeet

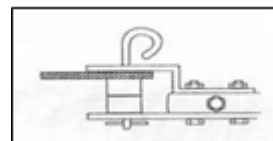
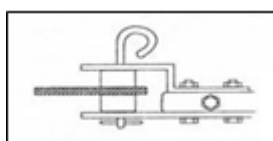
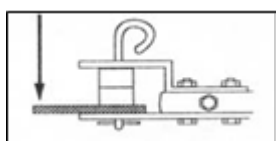


### VAROITUS

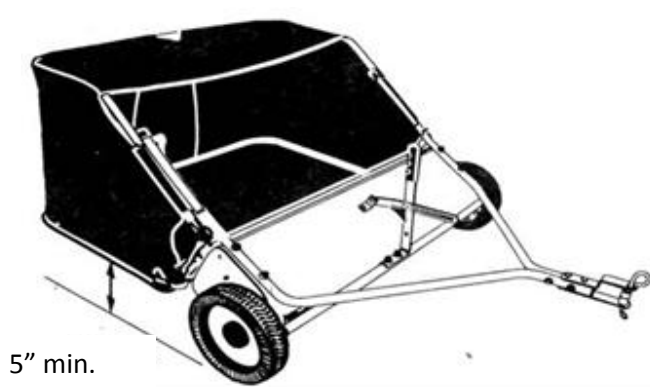
Katso ja lue alapuolella kuvatut käyttö- ja turvallisuusohjeet ennen ruohonkerääjän käyttöä. Näiden ohjeiden laiminlyönti voi aiheuttaa omaisuusvahingon tai käyttäjään ja sivullisiin kohdistuvan henkilövahingon.

### KIINNITÄ RUOHONKERÄÄJÄ VETÄVÄÄN AJONEUVOON

1. Varmista, että vetävä ajoneuvo ja ruohonkerääjä ovat tasaisen pinnan päällä.
2. Aseta ruohonkerääjän korkeudensäätökahva keskiasentoon.
3. Kiinnitä ruohonkerääjä ajoneuvon vetokoukkuun käyttämällä välilevyjä kerääjäpussin alaosan tasaamiseksi mahdollisimman hyvin maahan nähden.



**HUOMAUTUS:** Jotta paras suoritusteho saavutetaan, kerääjäpussin alaosa on oltava tasassa maahan nähden vähintään 5" maavaralla.



5" min.

### RUOHONKERÄÄJÄN KÄYTTÖ

1. Säädä ruohonkerääjän harjakorkeus. Paras harja-asetus on ½" alaspäin nurmikolla. Leikkaa ruoho aina mahdollisimman tasaiseksi ennen ruohon keräämistä.
2. Paras tulos saavutetaan, jos ruohonkerääjä ei ylitä 8km/h nopeutta. Tietyissä tilanteissa on parempi käyttää alle 8km/h nopeutta.
3. Kiinnitä ja lukitse ruohonkerääjä aina ajoneuvon vetokoukkuun ennen sen käyttöä.
4. Kun ruohonkerääjä tyhjenetään, vedä naru eteenpäin kerääjäpussin tyhjentämiseksi. Tyhjennä kerääjäpussi jokaisen käyttökerran jälkeen.



### HUOMIO

Älä kiinnitä kerääjäpussin naru itseesi tai vaatteisiisi.  
Älä pidä narusta kiinni laitteen vetämisen aikana.  
Kiinnitä naru vetävään laitteeseen vain niin, että se pysyy kaukana pyöristä tai liikkuvista osista.  
Pidä ruohonkerääjä kaukana avotulesta tai äärimmäisestä kuumuudesta, koska ne voivat aiheuttaa harja- ja pussivahinkoja.

## Huolto ja säilytys



### VAROITUS

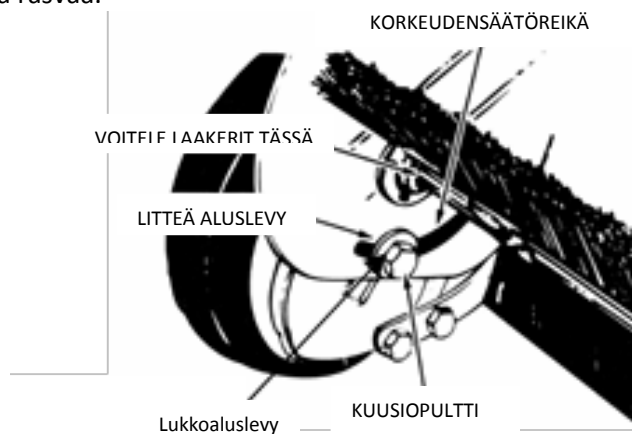
Ruohonkerääjän virheellinen huolto ja säilytys voi aiheuttaa takuun raukeamisen.

### HUOLTO

- Poista ja puhdista materiaali kerääjäpussista jokaisen käyttökerran jälkeen.
- Huuhtelee ja kuivaa ruohonkerääjä sisä- ja ulkopuolelta jokaisen käyttökerran jälkeen.
- Poista kaikki harjojen ympärille kerääntynyt materiaali.
- Tarkasta kaikkien kiinnikkeiden kireys säännöllisesti.
- Voitele harja-akselin laakerit kaksi kertaa vuodessa muutamalla tipalla yleisöljyä.
- Puhdista ja voitele kevyesti kaikki liikkuvat osat kerran vuodessa.
- Irrota ja puhdista mekanismit kahden vuoden välein ja voitele ne kevyesti synteettisellä rasvalla.
- Käytä kiiltävää lakkasuihkemaalaa naarmuuntuneisiin tai kuluneisiin maalipintojen kohtiin.
- Älä koskaan ylitä kerääjäpussin kuormituskapasiteettia pussin vaurioitumisen välttämiseksi.
- Huuhtelee ja kuivaa ruohonkerääjä sisä- ja ulkopuolelta jokaisen käyttökerran jälkeen.
- Rasvaa akselit ja pyörälaakerialueet säännöllisesti tai aina tarvittaessa.
- Tarkasta kaikkien kiinnikkeiden kireys säännöllisesti.

### VOITELU

Ruohonkerääjän laakerit ovat kestopoideltuja tehtaalla. Suosittelemme kuitenkin lisäämään muutaman tipan yleisöljyä harja-akselin laakereille kaksi kertaa vuodessa. Lisäksi myös renkaat on irrotettava kahden vuoden välein hammaspyörrien puhdistamista varten. Puhdistuksen jälkeen levitä ohut kerros synteettistä rasvaa.



**HUOMAUTUS:** Irrota rengas käyttämällä ruuvitalttaa napakupin irrottamiseksi, irrota lukkomutteri ja aluslevy.

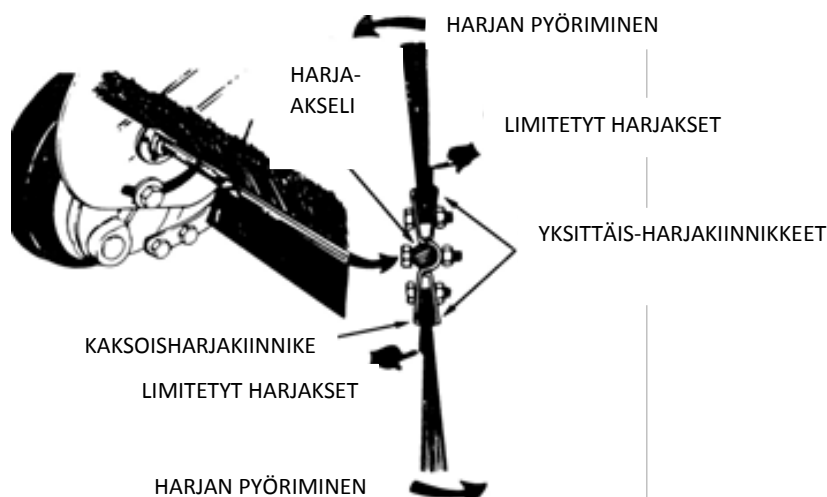
### RENKAAN HAMMASPYÖRÄN/RÄIKÄN HUOLTO

**ÄLÄ irrota molempia renkaita samanaikaisesti.** Irrota yksi rengas kerrallaan vastapuolen väriensä käytön estämiseksi (vasen ja oikea puoli ovat erilaisia). Hammaspyörrien irrottamisen yhteydessä on huomioitava kaikkien aluslevyjen ja muiden osien sijainti.



## HARJAN VAIHTO

1. Irrota kerääjäpussi ruohonkerääjästä.
2. Vaihda vain yksi harja kerrallaan.
3. Kallista ruohonkerääjää eteenpäin. Älä irrota kuusiopultteja kaksoisharjakiinnikkeistä.
4. Löysää kuusiopultit ja kuusiolukkomutterit yksittäisistä harjakiinnikkeistä. Siirrä harja pois kiinnikkeistä huomioimalla limitettyjen harjakset sijainti.
5. Asenna uusi harja ja varmista, että limitetyt harjakset ovat samassa kohdassa kuin ennen harjan irrottamista



### **TÄRKEÄÄ:**

Jos joku osa on vaihdettava, käytä ainoastaan valmistajan teknisten tietojen mukaisesti määriteltyjä osia. Varaosat, jotka eivät ole teknisten tietojen mukaisia voivat aiheuttaa vaaratilanteita tai huonoa työtulosta.



### **VAROITUS**

Ennen kuin ruohonkerääjä asetetaan säilytykseen, kerääjäpussi on aina tyhjennettävä tahattoman ja odottamattoman syttymisen estämiseksi.

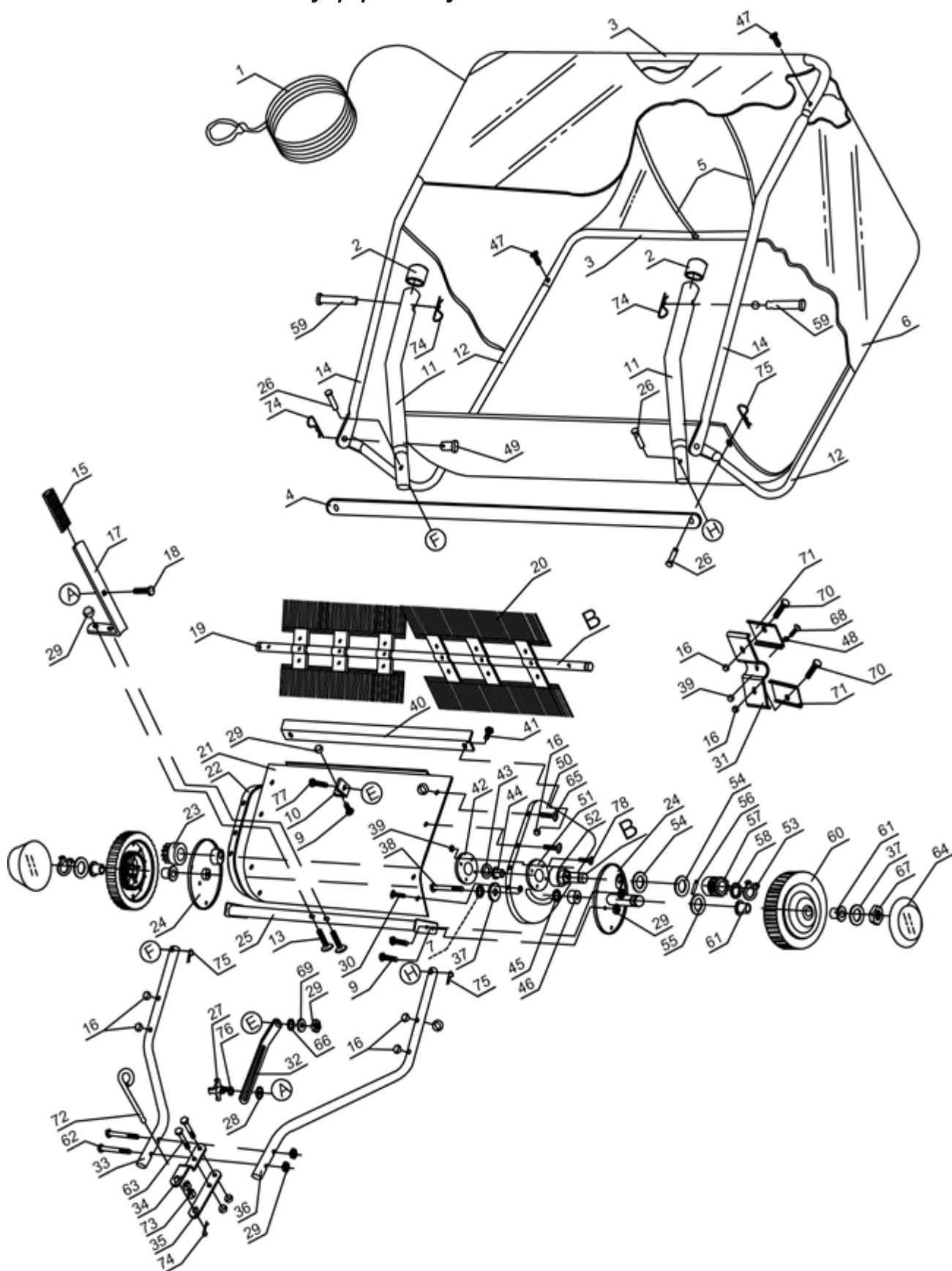
## VARASTOINTI

- Tyhjennä kerääjäpussi ennen ruohonkerääjän asettamista säilytykseen.
- Puhdista ruohonkerääjä ja kerääjäpussi huolellisesti ruoste- ja homekerääntymien estämiseksi.
- Varmista ennen säilytykseen asettamista, että ruohonkerääjä on puhdas ja kuiva. Tällä varmistetaan vuosia kestävä ongelmaton käyttö.
- Kasaa kerääjäpussi säilytystä varten irrottamalla kaksi tukitanko kerääjäpussin takaosasta.
- Voitele kaikki ruohonkerääjän pinnat ja liikkuvat osat kevyesti ruostumisen estämiseksi.
- Säilytä sisätiloissa tai suojaisassa paikassa huonolla säällä ja talvikuukausien aikana.

## Tekniset tiedot

Runkorakenne .....	Teräs
Kerääjäpussin rakenne .....	Nailonverkko
Aisakytkentä .....	Tappimalli
Rengastyyppe .....	Puolipneumaattinen
SP31105 työleveys .....	38"
SP31105 rengaskoko .....	10"
SP31108 työleveys .....	42"
SP31108 rengaskoko .....	10,5"

# Räjätyskuva ja osaluettelo



## Räjätyskuva ja osaluettelo

Osanro	KUVAUS	Määrä	Osanro	KUVAUS	Määrä
1	Kerääjäpussin naru	1	41	Kuusiopultti M6 X 12	2
2	Vinyylitulppa	2	42	Pölysuojan pidätinrenkas	2
3	Kerääjäpussin runkoputki (takana)	2	43	Sisäpuolinen tähtialuslevy	2
4	Kerääjäpussin runkohihna	1	44	Harja-akselin holkki	2
5	Kerääjäpussin tukitanko	2	45	Välilevyn holkki	2
6	Kerääjäpussi	1	46	Akselin välilevy	2
7	Lukkoaluslevy Ø10	2	47	Muovipultti	4
9	Kuusiopultti M8 X 16	5	48	Tähtialuslevy Ø5	6
10	Kulmakiinnike	1	49	Sokkapultti C	2
11	Kerääjäpussin varren putki	2	50	Päätylevy (vasen)	1
12	Kerääjäpussin alarunkoputki	2	51	Erikoisaluslevy	2
13	Kuusiopultti M8 X 40	2	52	Holkki	2
14	Kerääjäpussin ylärunkoputki	2	53	Pidätinrenkas Ø15	2
15	Korkeudensäättökahva	1	54	Säädin Aluslevy A	4
16	Lukkomutteri M6	18	55	Säädin Aluslevy C	2
17	Korkeudensäättökahva	1	56	Ohjaustappi (veto)	2
18	Lukkopultti M8x30	1	57	Vetopyörä (vasen)	1
19	Harja-akseli	1	58	Säädin Aluslevy B	2
20	Harja	4	59	Sokkapultti D	2
21	Vaippa	1	60	Pyörä ja rengas	2
22	Päätylevy (oikea)	1	61	Pyöräholkki	4
23	Vetopyörä (oikea)	1	62	Kuusiopultti M8x65	2
24	Pölysuoja	2	63	Kuusiopultti M8 X 50	2
25	Korkeudensäättötanko	1	64	Napakuppi	2
26	Sokkapultti Ø6x37	4	65	Kuusiopultti M6 X 40	4
27	Siipimutteri	1	66	Välilevyn holkki (korkeudensäättö)	1
28	Ulkoinen hammasaluslevy	1	67	Nailonlukkomutteri M10	2
29	Kuusiolukkomutteri M8	12	68	Kuusiopultti M5 X 25	6
30	Urakantaruuvi M5x12	6	69	Litteä aluslevy suuri, Ø8	1
31	Harjan pidätinrenkas	6	70	Kuusiopultti 65 X 20	12
32	Korkeudensäättöhihna	1	71	Harjan pidätinrenkas	12
33	Vetoaisa (oikea)	1	72	Aisatappi	1
34	Aisan kiinnike	1	73	Sokkalaakeri	2
35	Aisan kiinnike (suora)	1	74	R-sokka Ø3	5
36	Vetoaisa (vasen)	1	75	R-sokka Ø2	4
37	Suuri litteä aluslevy Ø10	4	76	Suuri litteä aluslevy	1
38	Kuusiopultti M10 X 85	2	77	Kuusiopultti M8 x 20	1
39	Nailonlukkomutteri M5	20	78	Urakantaruuvi M5x16	8
40	Liitostanko	1			

