

tamforce®

1300
rpm

35
Nm

20 V
2.0 Ah



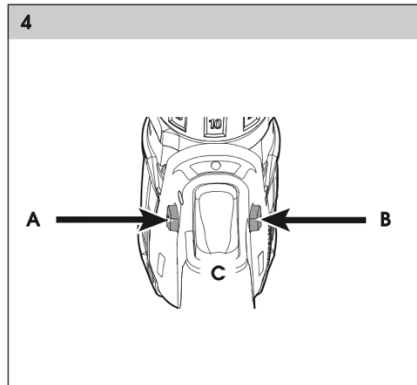
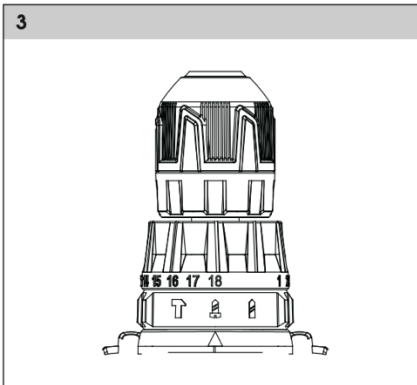
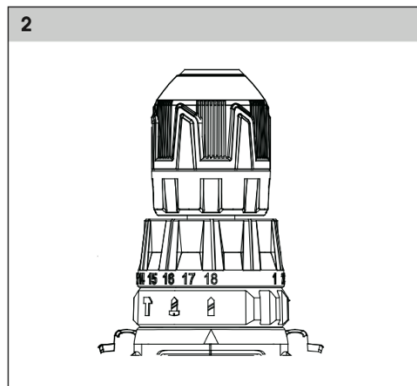
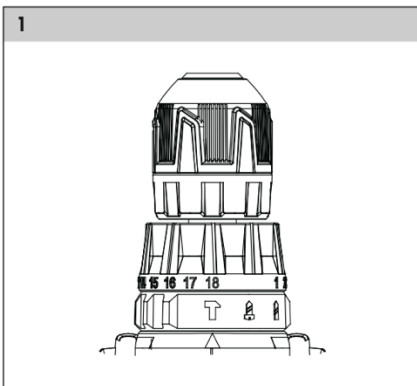
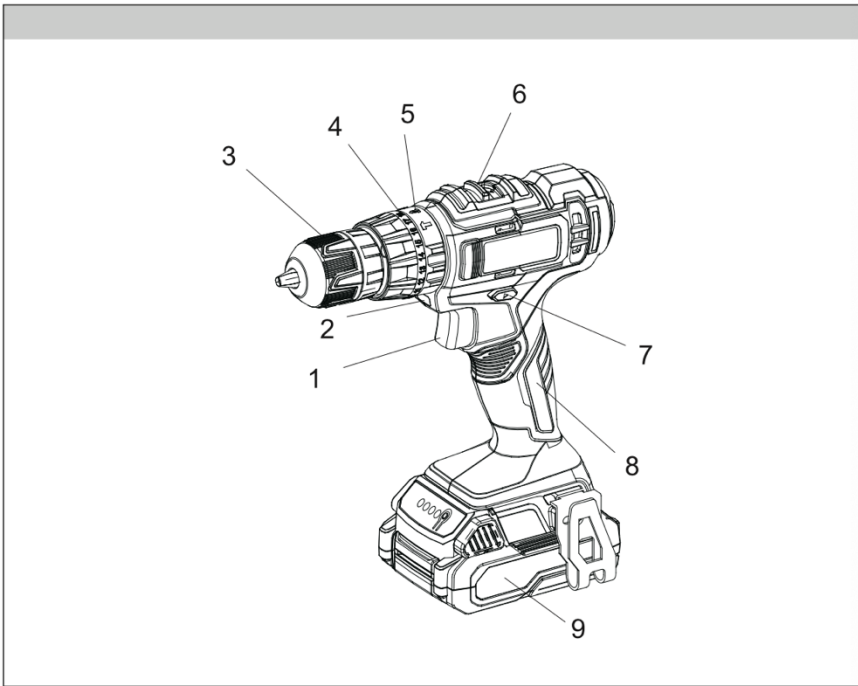
SE Bruksanvisning



tamforce®

BATTERIDRIVEN BORRMASKIN
Akkuporakone (1014 3867)

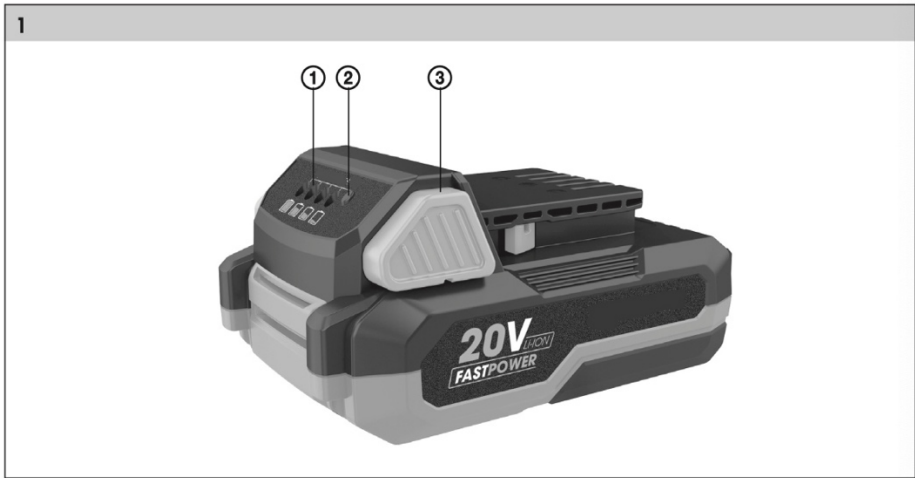
Bormaskin



Snabbladdare



Batteri 2 Ah



Borrmaskin med batteri och laddare

BRUKSANVISNING

Tack för att du har köpt denna sladdlösa borrmaskin med batteri och laddare. Innan du börjar använda den ska du läsa igenom den här handboken noggrant och spara den för eventuell framtida användning.

Innehåll

BORRMASKIN MED BATTERI OCH LADDARE	4
1. ALLMÄNNA SÄKERHETSÅD	5
2. SYMBOLER	6
3. APPARATENS BESKRIVNING OCH TEKNISK INFORMATION	6
4. ANVÄNDNING	6
5. ANVÄNDNINGSÄNDAMÅL	9
6. BRUKSANVISNINGAR.....	9
7. UNDERHÅLL OCH LAGRING.....	13
8. TEKNISK INFORMATION	14
9. FELSÖKNING	15
10. KASSERING	15
SNABBLADDARE.....	16
1. ANVÄNDNINGSÄNDAMÅL	16
2. ALLMÄNNA SÄKERHETSÅD.....	16
3. ANVÄNDNING OCH UNDERHÅLL	16
4. SYMBOLER	17
5. LADDNING AV BATTERIET	17
6. KASSERING	18
7. TEKNISK INFORMATION	19
2.0 AH BATTERI	19
1. SYMBOLER	19
2. BATTERIETS SÄKERHETSÅD	19
3. KASSERING	21

1. ALLMÄNNA SÄKERHETSRÅD

VARNING!

Läs råden noga före bruk.

Viktiga säkerhetsvarningar

- Packa upp produkten försiktigt och kom ihåg att inte slänga någon del av förpackningen förrän du har hittat alla delar av produkten.
- Förvara produkten på ett torrt ställe utom räckhåll för barn.
- Läs alla varningar och anvisningar. Om du inte följer varningar och instruktioner kan det leda till en olycka, brand och/eller allvarlig skada.

Förpackning

Produkten har placerats i en förpackning som förhindrar skador under transport. Förpackningarna är råmaterial och kan därför återvinnas.

Användning

Innan du börjar arbeta med maskinen ska du läsa följande säkerhetsregler och bruksanvisningar. Bekanta dig med användningsområdena och korrekt användning av maskinen. Förvara bruksanvisningen på ett säkert ställe för framtida användning. Vi rekommenderar att du behåller originalförpackningen med dess inre förpackningsmaterial åtminstone under garantiperioden. Vid transport ska du packa apparaten i tillverkarens originalförpackning för att säkerställa maximalt skydd av produkten under eventuell transport (t.ex. flyttning eller service).

Obs:

Om du överlämnar maskinen till någon annan ska du lämna över den tillsammans med bruksanvisningen. Att följa de bifogade anvisningarna är en förutsättning för att maskinen ska kunna användas på rätt sätt. Bruksanvisningen innehåller också anvisningar för användning, underhåll och reparation.

Tillverkaren tar inget ansvar för olyckor eller skador som beror på att denna bruksanvisning inte följs.

2. Symboler



Apparaten uppfyller kraven i de nödvändiga europeiska standarderna.



Läs instruktionerna noggrant innan du använder produkten.



Använd skyddsglasögon.



Använd hörselskydd.

3. Apparatsens beskrivning och teknisk information

1. Avtryckare
2. LED
3. Nyckellös chuck
4. Ställare för vridmoment
5. Funktionsväljare
6. Hastighetsställare
7. Riktningställare
8. Handtag
9. Batteri (ingår)

4. Användning



Koppla alltid bort batteriet innan du byter eller tar bort tillbehör. Använd endast tillbehör som rekommenderas specifikt för det här verktyget. Andra tillbehör kan vara farliga. Bär alltid skyddsglasögon för att minska risken för skador.

Installation av utrustning

Koppla alltid bort batteriet innan du installerar eller tar bort brett. Välj rätt typ och storlek på brettet för jobbet. Verktyget är utrustat med ett spindellås. Chucken kan dras åt med en hand, vilket ger ett bättre grepp om utrustningen.

1. Öppna käftarna genom att vrida kragen moturs. När du använder borrar, låt spetsen träffa sätets botten. Rikta skäret mot mitten av käftarna och lyft det ungefär 1/16" från botten.

När du använder en skruvända ska du trycka in spetsen tills käftarna griper tag i spetsens skaft.

2. Stäng käftarna genom att vrida kragen medurs. Spetsen är säkrad när maskinen gör ett spärrande ljud och kragen inte längre kan vridas.


3. För att frigöra spetsen vrider du kragen moturs.



Obs:

Ett spärrande ljud kan höras när chucken öppnas eller stängs. Detta ljud är en del av låsfunktionen och tyder inte på något problem med klämman.

Val av slag-, borrarings- och skruvfunktionen

1. **Om du vill använda slagborrsfunktionen**, sväng på funktionsväljarens krage tills hammarsymbolen  visas vid pilen. Aktivera slagfunktionen genom att tillsätta tryck på bladet (figur 1).




Obs:

Den siffra som väljs på vridmomentkragen har ingen effekt på bormaskinens funktion i slagläget.



Obs:


När du använder karbidspetsar får du inte använda vatten för att avlägsna damm. Försök inte att borra genom armeringsjärn av stål. Detta kommer att skada skären.

2. **Om du vill använda bara borraringsläget**, sväng på funktionsväljarens krage tills borsrsymbolen  visas vid pilen (bild 2).



Obs:

Den siffra som väljs på vridmomentkragen har ingen effekt på bormaskinens funktion i slagläget.

3. **För att använda skruvläget** vrider du på funktionsväljarens krage tills skruvsymbolen  visas vid pilen. Vrid sedan momentväljaren tills önskad inställning visas vid pilen. När vridmomentet är korrekt inställt lättar det vid det förinställda vridmomentet för att förhindra att skruven går för djupt in i olika material och för att förhindra skador på skruven eller verktyget. De vridmoment som visas här är ungefärliga värden som erhålls med ett fulladdat batteri (bild 3).

Momentinställning	Användningsändamål
1-3	Små skruvar i mjukt trä
4-6	
7-9	Medelstora skruvar eller små skruvar i hårt trä
10-13	
14-17	Stora skruvar i mjukt trä. Medelstora skruvar i mjukt trä eller stora skruvar i hårt trä med pilothål.
18	



Obs:

Eftersom inställningarna i tabellen endast är riktgivande ska du testa de olika inställningarna av omkopplaren i överskottsmaterial innan du sänker skruvarna i arbetsstycket.

Hastighetsval

Hastighetsväljaren är placerad på toppen av motorskrovet. Låt verktyget stanna helt innan du ändrar hastighet. Se senare i denna handbok för rekommenderade hastigheter under olika förhållanden.

1. För låg hastighet, tryck på hastighetsväljaren tills "1" visas.
2. För hög hastighet, tryck på hastighetsväljaren tills "2" visas.

Användning av riktinställaren

Riktinställaren kan ställas in i tre lägen: framåt, bakåt och låst. På grund av låsmekanismen kan ställaren endast justeras när ON/OFF-ställaren inte är intryckt. Låt alltid motorn stanna helt och hållet innan du använder ställaren.

Om du vill att verktyget ska rotera **framåt** (medurs) trycker du på ställaren på verktygets högra sida. **Kontrollera rotationsriktningen före användning.** (Figur 4, A-framåt, B-bakåt, C-lås tryck i mitten).

Om du vill att verktyget ska rotera **bakåt** (moturs) trycker du på ställaren på verktygets vänstra sida. **Kontrollera rotationsriktningen före användning.**

Du kan **låsa** avtryckaren genom att trycka kontrollbrytaren till läget i mitten. Avtryckaren fungerar inte när ställaren är i det låsta mittläget. Lås alltid avtryckaren eller koppla bort batteriet innan du utför service, byter tillbehör, lagrar verktyget och när verktyget inte används.

VARNING!

För att minska risken för skador ska du alltid hålla enheten stadigt.

Start, stopp och hastighetsreglering

1. För att starta verktyget tar du ett fast grepp om handtagen och trycker på avtryckaren.

Obs:

LED-lampan tänds när avtryckaren trycks.

2. Du kan **variera** hastigheten genom att öka eller minska trycket på avtryckaren. Ju längre avtryckaren trycks in, desto högre hastighet.
3. För att **stoppa** verktyget släpper du avtryckaren. Se till att spetsen stannar helt innan du ställer verktyget ifrån dig.

Borrning


Placera spetsen på arbetsytan och tryck ordentligt innan du börjar. För mycket tryck gör spetsen långsammare och minskar effektiviteten vid borrning. För lite tryck gör att skäret glider över arbetsområdet och gör skäret trubbigt. Om verktyget börjar fastna, minska trycket något så att apparaten kan återfå fart. Om skäret fastnar, vänd motorn för att frigöra spetsen från arbetsstycket.

5. Användningsändamål


VARNING!

För att minska risken för elektriska stötar ska du kontrollera arbetsområdet för dolda rör och ledningar innan du borrar eller sänker skruvar.


Borring i trä, kompositmaterial och plast

När du borrar i trä, kompositmaterial och plast ska du välja läget för enbart borring . Starta borren långsamt och öka hastigheten gradvis under borringen. När du borrar i trä ska du använda en träborr eller en spiralborr. Använd alltid vassa blad. När du använder en spiralborr ska du dra ut skäret ur hålet ofta för att ta bort spån från borrarspåren. För att minska risken för flisning bör du placera överskottsmaterial bakom det material som bearbetas. Välj låg hastighet för plaster med låg smältpunkt.


Borring av metall

När du borrar i metall ska du välja funktionen enbart borring . Använd höghastighetsspetsar av stål eller hålborrar. Använd en pryl för att påbörja hålet. Smörj borkronorna med skärolja när du borrar i järn eller stål. Använd kylmedel när du borrar i icke-järnhaltiga metaller som koppar, mässing eller aluminium. Placera överskottsmaterial bakom materialet för att förhindra att det blir bundet och förvridet när hålet punkteras.

Borring av stenmaterial

När du borrar i stenmaterial ska du välja slagläge . Använd karbidspetsar för hög hastighet. Borring av mjuka murverk, t.ex. tegel, kräver lite tryck. Hårda material som betong kräver mer tryck. Ett jämnt flöde av damm indikerar rätt borrhastighet. Låt inte bladet rotera i hålet utan att borra. Använd inte vatten för att kontrollera damm eller för att kyla bladet. Båda åtgärderna skadar karbidspetsarna.

Skruvar och muttrar

Borra ett pilothål när du sänker skruvar i tjocka eller hårda material. Välj skruvkörningsläge . Ställ in vridmomentväljarkragen i rätt läge och justera hastigheten till låg. Använd rätt typ och storlek av skruvända för den typ av skruv som ska användas. Med mejselspetsen i skruven, placera skruvspetsen på arbetsstycket och tryck ordentligt innan du trycker på avtryckaren. Skruvarna kan avlägsnas genom att vända på motorns riktning.

Överbelastning

Kontinuerlig överbelastning kan orsaka permanenta skador på verktyget eller batterienheten.

6. Bruksanvisningar

Drift

- Barn eller personer med nedsatt fysisk eller mental förmåga bör inte använda denna produkt om de inte har fått lämplig utbildning i säker användning av produkten eller om de inte har övervakats ordentligt av en kompetent person som ansvarar för deras säkerhet.
- Var särskilt försiktig när du använder produkten i närheten av barn. Förvara alltid produkten utom räckhåll för barn. Barn måste övervakas så att de inte leker med produkten.

- Låt aldrig barn eller personer som inte känner till innehållet i denna bruksanvisning arbeta med apparaten. Lokala bestämmelser kan fastställa en lägsta åldersgräns för användning. Användaren är ansvarig för eventuella skador som orsakas för tredje part i arbetsområdet till följd av användningen av maskinen.
- Använd inte maskinen om du är trött eller påverkad av alkohol/läkemedel.
- Bär vid behov personlig skyddsutrustning (handskar, arbetskor, skyddsglasögon, andningsskydd etc.). Personlig skyddsutrustning minskar risken för personskador.
- Klä dig på lämpligt sätt. Bär inga lösa kläder eller smycken och se till att ditt hår, dina kläder eller handskar inte kommer farligt nära rörliga delar. Lösa kläder, smycken eller långt hår kan fastna i rörliga delar.
- Var uppmärksam, se vad du gör och tänk efter när du arbetar med elverktyg. Använd inte elverktyg om du är trött eller påverkad av alkohol/läkemedel. En tillfällig slarvighet vid användning av elverktyg kan leda till allvarliga skador.
- Undvik en situation där verktyget slås på av misstag. Kontrollera att strömbrytaren är i avstängt läge innan du sätter in nätsladden i uttaget. Om du bär elverktyget med fingret på avtryckaren eller sätter in kabeln i uttaget med avtryckaren i läge On kan du skada dig.
- Skada inte dig själv. Håll alltid en god hållning och balans när du arbetar. Detta ger dig bättre kontroll över elverktyget i oväntade situationer.
- Använd klämmor eller en skruvbänk för att säkra arbetsstycket. Det är säkrare än att hålla arbetsstycket i handen och samtidigt har du båda händerna fria för att använda verktyget.
- Håll arbetsområdet rent och väl belyst. Ett stökigt och dåligt belyst arbetsområde kan leda till skador.
- Arbeta inte med elverktyg i potentiellt explosiva atmosfärer, t.ex. områden där det finns brandfarliga vätskor, gaser eller pulver. Det uppstår gnistor i elverktyget som kan orsaka antändning av antändligt pulver eller antändlig ånga.
- Arbeta inte med material som innehåller asbest. Använd andningsskydd. När du arbetar med verktyget ska du se till att barn och andra personer befinner sig på ett säkert avstånd. Distraktioner kan leda till att man förlorar kontrollen över verktyget.

Användningsändamål

- Det här verktyget är inte avsett för professionellt bruk.
- Använd inte produkten för något annat ändamål än det som den är avsedd för.
- Av säkerhetsskäl får maskinen inte användas för att driva andra verktyg och verktygssatser om inte tillverkaren uttryckligen tillåter det.

Råd för användning

- Slå på maskinen och använd den enligt beskrivningen i bruksanvisningen och följ noggrant alla instruktioner.
- Koppla ur laddaren från elnätet före inspektion, underhåll eller reparation.
- Använd verktyg i gott skick för de uppgifter som de är avsedda för.
- Arbeta endast vid god sikt eller se till att det finns tillräcklig artificiell belysning.
- Arbeta i en ren och snygg arbetsmiljö.
- Se till att du har en fast och stabil hållning när du arbetar. Glöm inte att fall är en av de vanligaste orsakerna till olyckor.
- När du borrar i metallplattor ska du använda en skruvbänk och placera en träbit under plattan. En snurrande metallplatta är en allvarlig risk.

- Se till att inte arbeta med en bormaskin eller skruvmejsel på spänningsförande föremål för att undvika elektriska stötar. Innan du använder det här verktyget ska du kontrollera att du vet var eventuella elledningar eller kablar finns i väggen (använd en strukturdetektor för detta ändamål).
- Förvara och använd produkten på avstånd från antändligt eller explosivt material.
- Håll produkten borta från extrema temperaturer, direkt solljus och överdriven fukt. Använd inte i dammiga miljöer.
- Placera inte produkten i närheten av värmare, öppna eldar eller andra apparater eller utrustning som är värmekällor. Spraya inte vatten eller annan vätska på produkten. Håll inte vatten eller andra vätskor i apparaten. Doppa inte apparaten i vatten eller andra vätskor.
- Lämna aldrig apparaten på utan uppsikt.
- Rör ingen del av maskinen förrän den har stannat helt.
- Låt motorn svalna innan du förvarar maskinen i ett slutet utrymme.
- Reparera eller modifiera aldrig produkten själv. Överlåt alla reparationer och justeringar av denna produkt till ett auktoriserat servicecenter eller en auktoriserad återförsäljare. Modifiering av produkten under garantiperioden kan göra garantin ogiltig.
- Tillverkaren ansvarar inte för skador som orsakas av felaktig användning av denna produkt eller dess tillbehör. Sådana skador omfattar, men är inte begränsade till, matsvinn, olyckor, brännskador, eldsvådor osv.

Elsäkerhet



Obs:

Läs alla säkerhetsvarningar och instruktioner. Om du inte följer varningarna och instruktionerna kan det leda till elektriska stötar och allvarlig skada.



Obs:

Spara dessa varningar och anvisningar för framtida referens. Termen "elverktyg" i alla varningar gäller verktyg som drivs av nätström (med en sladd) eller sladdlösa verktyg (utan sladd).

- Laddaren till den batteridrivna enheten kan anslutas till vilket uttag som helst enligt gällande standarder.
- Uttaget ska ha en strömförsörjning på 230 V 50 Hz.
- Koppla ur laddaren om du inte kommer att använda den under en längre tid, om du byter ett verktyg eller utför underhållsarbete på verktyget.
- Strömkontakten på verktygsladdarens kabel måste sitta korrekt i uttaget. Ändra aldrig strömkontakten på något sätt. Använd inte adaptrar. Oförändrade nätkontakter och tillhörande uttag minskar risken för skador genom elektriska stötar.
- Rör inte jordade ytor som rör, värmare, elektriska spisar och kylskåp när du arbetar med maskinen. När din kropp är jordad ökar risken för skador från elektriska stötar.
- Utsätt inte elverktyget för regn eller fuktiga miljöer. Vatten som tränger in i elverktyget ökar risken för skador på grund av elektriska stötar.
- Hantera nätsladden med försiktighet. Använd aldrig sladden för att bära eller flytta verktyget och dra aldrig i sladden för att koppla bort verktyget från strömförsörjningen.

Förhindra att verktyget kommer i kontakt med fett, heta och vassa föremål eller rörliga delar. En skadad eller trasslig kabel ökar risken för skador till följd av elektriska stötar.

- När du arbetar med elverktyg i en fuktig miljö måste en jordfelsbrytare installeras i kretsen. Användningen av en jordfelsbrytare minskar risken för skador till följd av elektriska stötar.

Säkerhetsråd för batteri och laddare

- Använd endast det batteri och den laddare som medföljer det här verktyget.
- Anslut laddaren endast till ett 230 V-nätuttag.
- Skydda batteriet och laddaren från fukt. Använd inte laddaren utomhus.
- Koppla ur laddaren från eluttaget när den inte används samt innan du rengör eller reparerar laddaren.
- Ta särskild hänsyn till batteriet. Förhindra att batteriet faller på hårda ytor och utsätt inte batteriet för tryck eller annan överdriven mekanisk påfrestning. Förvara batteriet på ett säkert avstånd från extrem värme eller kyla.
- Försök inte att reparera eller demontera batteriet eller laddaren. Om någon del är skadad, låt den repareras av en fackman eller skicka den till ett auktoriserat servicecenter för reparation.
- Ladda batteriet endast när omgivningstemperaturen är mellan 10 °C och 40 °C. Det laddade batteriet kan användas för att driva verktyg under driftförhållanden mellan 0 °C och 50 °C. Förvara batteriet på ett torrt ställe vid en temperatur mellan 10 °C och 30 °C när det inte används.



VIKTIGT! VARNING!

Kortslut aldrig batterikontakterna och utsätt aldrig batteriet för fukt. Förvara inte batteriet tillsammans med metallföremål och delar som kan kortsluta batterikontakterna. Batteriet kan överhettas, antändas eller explodera.

- Om någon kommer i kontakt med elektrolyten eller någon annan vätska eller substans i batteriet måste denna substans omedelbart tvättas bort med mycket vatten. Om dessa ämnen kommer in i ögonen, spola ögonen med mycket vatten och sök omedelbar läkarvård. Släng inte uppladdningsbara batterier i en avfallsbehållare eller i vatten. I annat fall kan en explosion inträffa.
- Det uppladdningsbara batteriet får inte slängas bland hushållsavfall, vare sig det är använt eller inte. Enligt gällande bestämmelser måste batteriet föras till en samlingsplats.
- Ladda batteriet endast med den laddare som anges av tillverkaren. En laddare som är lämplig för en typ av batteri utgör en brandrisk när den används med en annan typ av batteri.
- Använd ett elverktyg endast med det batteri som är avsett för det. Användning av olika typer av batterier kan orsaka risk för skada eller brand.
- När batteriet inte används ska du förvara det borta från metallföremål som gem, mynt, nycklar, spikar, skruvar eller andra små föremål som kan kortsluta batterikontakterna. Om batterikontakterna kortsluts kan det leda till brännskador eller eldsvåda.

7. Underhåll och lagring

Underhåll



Obs:

Koppla ur laddaren om du inte kommer att använda den under en längre tid, om du byter utrustning eller servar verktyget.

- Verktyget kräver inget särskilt underhåll. Det samma gäller verktygets elektriska delar. Kontrollera om det finns tecken på slitage.
- Om laddaren är skadad (lock, kablar eller kontakt) ska du lämna in den för service.
- Regelbundet underhåll av maskinen garanterar lång livslängd och god prestanda.
- Kontrollera alltid visuellt om delar är slitna eller skadade innan du använder dem.
- Byt ut skadade eller slitna delar. För att hålla maskinen i balans hela tiden ska du alltid byta ut hela uppsättningen slitna eller skadade delar.
- Slitna eller skadade delar får endast bytas ut av en auktoriserad serviceverkstad. Innan du rengör produkten ska du koppla bort den från strömförsörjningen.
- Använd en mjuk trasa doppad i ljummet vatten för att rengöra produktens plastdelar. Använd inte starka rengörings- och lösningsmedel eftersom de kan skada produktens yta.
- Rengör inte apparaten under rinnande vatten och sänk den inte i vatten.
- Överlasta inte elverktyget. Använd rätt elverktyg för jobbet. När rätt elverktyg används blir resultatet av arbetet bättre och säkrare.
- Om strömbrytaren inte kan slås på eller stängas av får du inte arbeta med verktyget. Alla elverktyg med en icke-fungerande strömbrytare är farliga och måste repareras.
- Om du inte arbetar med verktyget ska du förvara det utom räckhåll för barn. Förhindra att personer som inte känner till hur verktyget fungerar och personer som inte läst handboken kommer åt apparaten. Ett elverktyg i händerna på en okvalificerad person är farligt.
- Utför underhåll av verktyget. Kontrollera om rörliga delar fungerar onormalt eller fastnar, om enskilda delar är skadade eller om andra faktorer kan påverka verktygets funktion. Om verktyget är skadat ska du låta reparera det innan du använder det. Många olyckor beror på att verktyget inte underhålls. Korrekt underhållna skärverktyg med skarpa skäreppor har mindre risk att fastna i arbetsstycket och är lättare att hantera.
- Håll tillbehören vassa och rena. Korrekt underhållna redskap med vassa skärkanter har mindre risk att fastna i arbetsstycket och är lättare att hantera.
- Använd elverktyg, tillbehör, verktyg etc. i enlighet med dessa anvisningar och på ett sätt som är lämpligt för den aktuella typen av elverktyg, med hänsyn till arbetsförhållandena och den typ av arbete som ska utföras. Det kan vara farligt att använda elverktyg för andra ändamål än de som de är avsedda för.
- Skadade strömbrytare måste bytas ut på ett auktoriserat servicecenter. Använd inte elverktyg som inte kan slås på och av med en strömbrytare.
- Lämna inte elverktyg påslagna utan uppsikt. Stäng alltid av verktyget och vänta tills det har stannat helt innan du lägger ner det.
- Använd hörselskydd. För höga bullernivåer kan orsaka hörselskador.
- När du utför aktiviteter där verktygen kan komma i kontakt med dolda elledningar ska du hålla elverktyget i dess isolerade handtag. Ett verktyg som kommer i kontakt med en "strömförande" elledning gör att verktygets oisolerade delar blir strömförande och kan orsaka elektrisk stöt för användaren.

- För reparationer, kontakta ett servicecenter som använder originalreservdelar. Detta säkerställer att elverktyget fungerar korrekt.



Obs:

Användning av andra tillbehör eller verktyg än de som rekommenderas i denna handbok kan öka risken för skador. Använd alltid endast originalreservdelar.

- Rengör verktyget efter varje användning.
- Använd inte slitna eller skadade borkkronor och förlängningsbitar. Sådana verktyg kan överbelasta motorn och minska effektiviteten.
- Se till att inte skada motorn med olja eller vatten.
- Kontrollera regelbundet att verktyget inte har skadats under normal användning. Kontrollera att alla delar är korrekt anslutna och använd inte produkten om någon del är skadad eller förlorad. När du sätter in batteriet i laddaren ska du se till att batteriet sätts in på rätt sätt och att det inte finns något material, t.ex. jord, mellan batterikontakterna.
- Batteriet och laddaren måste skyddas från värme och sol. Utsätt inte dessa produkter för extrema temperaturer.
- Använd inte laddaren utomhus.
- Använd endast den laddare som medföljer det här verktyget.
- Om produkten är skadad eller fungerar dåligt, kontakta en auktoriserad serviceverkstad.

Lagring

- Förvara verktyget på ett torrt ställe, tillräckligt långt från värmekällor eller farliga ångor.
- Placera inga andra föremål ovanpå maskinen.

8. Teknisk information

Modell	ID-10143867
Nominell spänning	20 V
Tomgångshastighet	0-360 / 0-1300 varv / min
Maximalt vridmoment	35 Nm
Maximal diameter	10 mm
Slagfunktion	ja
Nyckellös chuck	ja
LED-lampa	ja
Vridmoment	18 + 3 inställningar

9. Felsökning

Fel	Möjlig orsak	Åtgärd
1. Enheten startar inte	1.1 Inte ansluten till strömförsörjningen 1.2 Felaktig sladd eller stickpropp 1.3 Andra elektriska fel i produkten	1.1 Anslut till strömförsörjningen 1.2 Bör kontrolleras av en professionell elektriker 1.3 Bör kontrolleras av en kvalificerad elektriker
2. Apparaten når inte full effekt.	2.1 Skarvsladden är inte lämplig för användning med produkten. 2.2 Spänningen på strömförsörjningen, t.ex. generatoren, är för låg.	2.1 Använd en lämplig skarvsladd 2.2 Anslut till en annan strömförsörjning
3. Otillfredsställande slutresultat	3.1 Skäret är slött/skadat 3.2 Skäret är inte lämpligt för arbetsstyckets material	3.1 Ersätt med en ny 3.2 Använd lämplig utrustning
4. Överdriven vibration eller buller.	4.1 Trubbig/skadad borrkrona	4.1 Ersätt med en ny

10. Kassering



Apparaten, uppladdningsbara batterier, tillbehör och förpackningar ska sorteras för miljövänlig återvinning.

Släng inte elverktyg och batterier i hushållsavfallet!



Enligt standarden 2012/19/EU ska elverktyg som inte längre kan användas och enligt standarden 2006/66/EC ska defekta eller använda batterier samlas in separat och bortskaffas på ett miljövänligt sätt.

ANVISNINGAR OCH INFORMATION OM BORTSKAFFANDE AV ANVÄNT FÖRPACKNINGSMATERIAL

Lämna det använda förpackningsmaterialet till en plats som kommunen anvisar för bortskaffande.

KASSERING AV BEGAGNAD ELEKTRISK OCH ELEKTRONISK UTRUSTNING




Denna symbol på produkterna eller i den medföljande dokumentationen innebär att använda elektriska och elektroniska produkter inte får slängas bland hushållsavfall.

Lämna sådana produkter till utsedda insamlingsställen för korrekt bortskaffande, renovering och återvinning. Alternativt kan du i vissa länder i Europeiska unionen

eller i andra europeiska länder returnera din produkt till din lokala återförsäljare när du köper en liknande ny produkt. Genom att göra dig av med den här produkten på

ett ansvarsfullt sätt sparar du värdefulla naturresurser och bidrar till att förhindra eventuella negativa effekter på miljön och människors hälsa som kan uppstå till följd av felaktig avfallshantering. Felaktigt bortskaffande av denna typ av avfall kan leda till påföljder i enlighet med nationella bestämmelser.

 Denna produkt uppfyller alla grundläggande krav i de relevanta EU-direktiven.

Text, design och specifikationer kan ändras utan föregående meddelande och vi förbehåller oss rätten att ändra dem.

Snabbladdare

1. Användningsändamål

Denna produkt är inte avsedd för kommersiell användning. De allmänt erkända bestämmelserna om förebyggande av olyckor och de bifogade säkerhetsanvisningarna måste följas.

Utför endast de åtgärder som beskrivs i dessa anvisningar. All annan användning är förbjuden.

Tillverkaren tar inget ansvar för skador som orsakas av användning som strider mot dessa anvisningar.

2. Allmänna säkerhetsråd

- Säker användning av denna utrustning kräver att användaren har läst och förstått dessa instruktioner innan utrustningen används för första gången.
- Följ alla säkerhetsanvisningar! Om du inte gör det kan det leda till att du och andra skadas.
- Förvara alla drifts- och säkerhetsinstruktioner för framtida användning.
- Om du säljer eller överlåter apparaten måste du också överlämna denna bruksanvisning.

3. Användning och underhåll

- Ladda batterierna endast med den laddare som anges av tillverkaren. En laddare som är lämplig för en typ av batteri kan utgöra en brandrisk när den används med ett annat batteri.
- Använd elverktyg endast med specificerade batteripaket. Användning av andra batteripaket kan innebära risk för skador och brand.
- När batteripaketet inte används ska du hålla det borta från andra metallföremål, t.ex. gem, mynt, nycklar, spikar, skruvar eller andra små metallföremål som kan skapa en anslutning från en terminal till en annan. Om batteripolerna kortsluts kan det leda till brännskador eller eldsvåda.
- Vid felaktig användning kan batteriet släppa ut vätska, undvik kontakt. Vid oavsiktlig kontakt, spola med vatten. Om vätska hamnar i ögonen, sök ytterligare medicinsk hjälp. Vätska som rinner ut från batteriet kan orsaka irritation eller brännskador.

Tilläggande säkerhetsråd

- Öppna inte batteriet. Batteriet kan skadas av felaktig hantering.
- Utsätt inte batteriet för värme, eld, vatten eller fukt. Det finns risk för explosion.
- Om batteriet skadas eller används felaktigt kan ångor frigöras. Se till att ventilationen är god och kontakta en läkare om du har medicinska problem. Dessa ångor kan irritera luftvägarna och orsaka sjukdomar.

- Försök aldrig ladda batterier som inte är märkta för laddning. Det finns risk för brand och explosion. Batteriet får endast användas med det här elverktyget. Andra elverktyg kan överbelasta batteriet och därmed skada det.
- Använd endast batterier som är godkända av tillverkaren och vars värden anges på namnplåten av det här elverktyget. Användning av andra batterier kan leda till risk för person- och materialskador på grund av batteriexplosion.
- Endast laddare som är godkända av tillverkaren och vars värden anges på batteriets namnplåt får användas. Användning av någon annan laddare kan leda till risk för person- och materialskador på grund av batteriexplosion.
- Ta inte bort eller täck inte över några symboler som är fästa på enheten. Information på anordningen som inte längre är läsbar ska omedelbart bytas ut.

4. Symboler



Läs och följ anvisningarna innan du använder apparaten.



Ladda batteripaketet endast inomhus.



Släng inte batteripaketet bland hushållsavfall!



Släng inte batteripaketet i vatten!



Bränn inte batteripaketet!



Utsätt inte batteripaketet för solljus eller höga temperaturer!

5. Laddning av batteriet



Obs: Produktens faktiska utseende kan skilja sig från bilderna.



VARNING!

Risk för skada! Följ alla säkerhetsinstruktioner när du hanterar uppladdningsbar utrustning.



UPPMÄRKSAMHET!

Risk för skador på apparaten! Låt inte batteripaketet djupurladdas.



Obs: Om batteriet är fulladdat kommer laddaren automatiskt att gå över till underhållsladdning. Batteriet kan då ligga kvar i laddaren permanent.

- Batteripaketet måste laddas innan det tas i bruk för första gången.
- Tryck in låsknappen (3) och ta bort batteriet.

- Sätt in batteripaketet i laddaren.
- Anslut laddaren till strömförsörjningen.

Laddningsstatusen indikeras av indikatorlamporna (4).

- Sätt in batteripaketet i enheten och se till att det snäpper fast ordentligt.

Indikationslampor (4)

- Grön lysdiod blinkar - laddning
- Grön lysdiod lyser - batteriet är fulladdat.
- Röd lysdiod blinkar - batteriproblem, kontrollera noggrant att batteriet är korrekt satt i laddaren. Om problemet kvarstår, kontakta närmaste servicecenter.
- Röd lysdiod lyser - hög batteritemperatur, vänta minst 60 minuter och försök igen.

Kontroll av laddningsnivå

- Tryck på knappen (2).

Den återstående batterikapaciteten visas i indikatorlamporna. (1).

6. Kassering

ANVISNINGAR OCH INFORMATION OM KASSERING AV ANVÄNT FÖRPACKNINGSMATERIAL

Kassera det använda förpackningsmaterialet i enlighet med lokala bestämmelser.



Apparaten och dess tillbehör är tillverkade av olika material, t.ex. metall och plast. Återvinn skadade delar. Symbolen med den överstrukna soptunnan innebär att batterier, ackumulatörer eller elektronisk utrustning inte får slängas med hushållsavfallet. De kan innehålla ämnen som är skadliga för miljön och människors hälsa. Konsumenter bör lämna elapparater och begagnade batterier separat från hushållsavfallet på en officiell insamlingsstation för att se till att dessa föremål behandlas på rätt sätt. Information om hur dessa produkter kan återvinnas finns hos säljaren. Säljarna måste ta emot dessa produkter gratis. Batterier och ackumulatörer som inte är fast installerade i elektrisk utrustning måste avlägsnas före bortskaffande och bortskaffas separat. Litiumbatterier och ackumulatörer i alla system ska endast lämnas tillbaka till insamlingsstället när de är urladdade. Batterier måste alltid skyddas mot kortslutningar genom att polerna täcks med tejp.

Alla slutanvändare är ansvariga för att radera alla personuppgifter som lagrats på maskiner innan de gör sig av med dem.



Denna produkt uppfyller alla grundläggande krav i de relevanta EU-direktiven.

Texten, utformningen och specifikationerna kan ändras utan föregående meddelande och vi förbehåller oss rätten att ändra dem.

7. Teknisk information

Nominell spänning	230 V~, 50 Hz
Nominell effekt	70 W
Laddningsspänning	20,9 V
Laddningsström	2,4 A
Skyddsklass	II
Laddningstid	2 Ah / 60 min, 4 Ah / 120 min

2.0 Ah batteri

1. Symboler



Utsätts inte för regn eller vatten.



Bränn inte



Läs dessa anvisningar noggrant innan du använder verktyget



Risk för skada om instruktionerna inte följs



Batteriet kan lagras och laddas vid temperaturer mellan 10 °C och 40 °C.

Kassering av förpackningen



Förpackningen består av kartong och motsvarande märkt plast som kan återvinnas. Vänligen återvinn dessa material på rätt sätt.

Kassering av batterier



Li-ion

För att spara naturresurser ska du återvinna eller slänga batteripaketet på rätt sätt. Det här batteripaketet innehåller Li-ion-batterier. Kontakta din lokala avfallshanteringsmyndighet för att få information om återvinnings- och/eller bortskaffningsalternativ. Töm batteripaketet med hjälp av verktyget, ta sedan bort batteripaketet från verktygsskrovet och täck batteripaketets anslutningar med kraftig tejp för att förhindra kortslutningar och energiurladdning. Försök inte att öppna eller ta bort några delar.

2. Batteriets säkerhetsråd

- Använd endast de batterier som medföljer apparaten eller godkända ersättningsbatterier. Använd inte batteriet för att driva någon annan enhet än det verktyg som säljs tillsammans med batteriet.

- Ladda batteriet endast med den laddare som medföljer verktyget eller med godkända ersättningsbatterier, enligt instruktionerna i bruksanvisningen.
- Ladda inte batteriet där statisk elektricitet uppstår och låt inte batteriet komma i kontakt med något som är statiskt laddat.
- Batteriet kan förvaras vid temperaturer mellan 10 °C och 40 °C.
- Förvara eller lämna aldrig litiumjonbatteriet vid högre temperaturer än vad som rekommenderas, annars kan en brand uppstå.
- Förvara INTE litiumjonbatteriet på någon plats där temperaturen lätt kan stiga över den rekommenderade temperaturen - detta inkluderar skjul och fordon där innetemperaturen kan nå farliga nivåer i direkt solljus och under varma dagar. **TÄNK EFTER INNAN DU LÄMNA DITT LITIUMJONBATTERI I FÖRVARING.**
- **LADDA ALDRIG ETT LITIUMJONBATTERI VID LÄGRE ELLER HÖGRE TEMPERATURER ÄN VAD SOM REKOMMENDERAS, ANNARS KAN EN BRAND UPPSTÅ ELLER BATTERIPAKETET KAN SKADAS ALLVARLIGT.**
- De lämpligaste temperaturerna för laddning av batteripaketet är mellan 20 °C och 25 °C. Låt alltid batteripaketet svalna efter laddning, placera det inte i en varm miljö, t.ex. i ett plåtskjul eller en öppen släpvagn som står i solen.
- Var uppmärksam på var verktyget förvaras. Förvara inte i områden med frätande ångor eller salt luft eller liknande extrema förhållanden. Försök att förvara verktyget i den förpackning som medföljer verktyget.
- Släng inte batteriet i en eld eller placera det i en mikrovågsugn, konventionell ugn, torktumlare eller högtrycksbehållare. Batteriet kan explodera under dessa förhållanden.
- Försök aldrig att öppna batteripaketet, punktera batteriet eller utsätta det för kraftiga fysiska stötar. Om batteripaketets plasthölje går sönder eller spricker ska du omedelbart sluta använda det och inte ladda det. Se till att batterihållaren är i gott skick och låt inte batteripaketet falla av verktyget. Om hållaren är skadad eller av någon anledning inte låser batteripaketet på plats, fortsätt inte att använda den.
- Sluta använda batteriet om det uppvisar onormal värme, lukt, färg, deformation eller skick. Om du märker läckage eller en dålig lukt är det särskilt viktigt att hålla batteriet borta från eld. Om batterivätska läcker ut på huden eller kläderna ska du omedelbart tvätta dem med mycket rent vatten. Om vätska som läcker från batteriet hamnar i ögonen, gnugga inte ögonen. Skölj ögonen väl (i minst 10 minuter) med rent vatten och kontakta omedelbart en läkare.
- Använd inte ett batteri som läcker.
- Hantera batterierna försiktigt för att undvika att batteriet kortsluts av föremål som spikar, skruvar, metallarmband, ringar och nycklar. Batteriet kan överhettas och bränna dig.
- När batteriet har nått slutet av sin livslängd rekommenderar vi att du återvinner materialet i enlighet med lokala bestämmelser. Försök INTE att byta ut battericellerna i batteripaketet, reparera eller ändra någon del av batterisystemet.
- När du återvinner batteriet ska du göra det icke-ledande genom att fästa isolerande tejp på batteriets terminaler.

När skall batteriet laddas

- Nya batterier levereras med låg laddning och måste laddas helt innan de används. Batteriet kan laddas när som helst under användning, förutsatt att batteripaketet inte överhettas.

- Om batteripaketet börjar tappa prestanda på grund av låg spänning eller om tidigare utförda uppgifter inte längre kan utföras, rekommenderas att du slutar använda verktyget och laddar batteriet.
- För lagring rekommenderas det att batteriet laddas till 50-75 % laddningsnivå.

Kontroll av laddningskapacitet

- Tryck på knappen (2).
- Den återstående batterikapaciteten visas i indikatorlamporna (1).

Alla fyra lysdioder lyser:

Batteriet är fulladdat.

3 eller 2 lysdioder är tända:

Batteriet har tillräcklig laddning kvar.

1 lysdiod blinkar:

Batteriet är tomt, ladda batteriet.

Alla lysdioder blinkar:

Batteriet är för varmt (t.ex. på grund av direkt solljus eller långvarig användning) eller för kallt (under 0 °C), använd eller ladda inte batteriet, se till att batteriets temperatur ligger mellan 10 °C och 40 °C.

3. Kassering

ANVISNINGAR OCH INFORMATION OM KASSERING AV ANVÄNT FÖRPACKNINGSMATERIAL

Kassera det använda förpackningsmaterialet i enlighet med lokala bestämmelser.



Apparaten och dess tillbehör är tillverkade av olika material, t.ex. metall och plast. Återvinn skadade delar. Symbolen med den överstrukna soptunnan innebär att batterier, ackumulatörer eller elektronisk utrustning inte får slängas med hushållsavfallet. De kan innehålla ämnen som är skadliga för miljön och människors hälsa. Konsumenter bör lämna elapparater och begagnade batterier separat från hushållsavfallet på en officiell insamlingsstation för att se till att dessa föremål behandlas på rätt sätt. Information om hur dessa produkter kan återvinnas finns hos säljaren. Säljarna måste ta emot dessa produkter gratis. Batterier och ackumulatörer som inte är fast installerade i elektrisk utrustning måste avlägsnas före bortskaffande och bortskaffas separat. Litiumbatterier och ackumulatörer i alla system ska endast lämnas tillbaka till insamlingsstället när de är urladdade. Batterier måste alltid skyddas mot kortslutningar genom att polerna täcks med tejp.

Alla slutanvändare är ansvariga för att radera alla personuppgifter som lagrats på maskiner innan de gör sig av med dem.



Denna produkt uppfyller alla grundläggande krav i de relevanta EU-direktiven.

Texten, utformningen och specifikationerna kan ändras utan föregående meddelande och vi förbehåller oss rätten att ändra dem.

OBS!

Barn som är 8 år eller äldre och personer med nedsatt fysisk, sensorisk eller psykisk förmåga, eller med bristande erfarenhet och kunskaper om enheten, får endast använda enheten om deras användning övervakas eller de har instruerats om säker användning och förstår farorna hos enheten. Barn ska inte leka med enheten. Rengöring och underhåll av enheten ska inte överlåtas till barn utan tillsyn

Produktens garanti

Produkten har 12 månaders garanti från inköpsdatumet.

Vid garantikrav ska köparen uppvisa produktens kassakvitto eller garantikvitto. Garantin är inte i kraft om produkten är öppnad, delar har bytts ut i produkten, produkten har reparerats eller dess struktur har modifierats. I garantin ingår inte skador som är orsakade av normalt slitage eller felanvändning.

Kom ihåg att följa de anvisningar som anges i bruksanvisningen med största noggrannhet.

Importör

Tamforce Group, Pakkalankuja 6, 01510 Vantaa, Finland