



# **MANUELL INSTRUKTION**

## **Fastbränslekamin – SD HERA**

## INNEHÅLL

Varning före användning.....	3
Beskrivning.....	4
Installation.....	5
Tändning.....	7
Hantera drift av kaminen .....	
Städning och underhåll.....	8
Allmänna anmärkningar.....	8
Råd för miljöskydd.....	9

## **VARNING INNAN ANVÄNDNING**

För att din kamin ska fungera korrekt är det viktigt att du läser den här bruksanvisningen och följer instruktionerna för användning och hantering strikt.

För förbränning, använd fasta bränslen som trä, briketter och lågkalorikol. Det är förbjudet att placera explosiva anordningar och material i brännaren eller på plattan. Det är förbjudet att förvara brännbart material i direkt närhet av kaminen.

För korrekt förbränning, i normalt driftläge, bör draget i skorstenen vara 10-12 Pa. Om draget är högre än 15 Pa, ska klaff installeras i skorstenen.

Det är nödvändigt att regelbundet ventileras rum där kaminen är placerad pga inflöde av frisk luft som behövs för förbränning.

Spisens delar värms upp till höga temperaturer under drift och lämplig uppmärksamhet är nödvändig vid hantering. Låt inte barn hantera och leka i närheten av kaminen.

Endast reservdelar godkända av tillverkaren får monteras på kaminen. Gör inga ändringar på kaminen.

Vid den första eldningen kan lätt rökning förekomma, särskilt från plattans yta. Det är vanligt utseende som uppstår på grund av förbränning av avlagringar på plattans yta (korrosionsskydd, färg, damm...). Rum där kaminen är placerad bör ventileras vid första eldning.

Låt inte en del av kaminen bli glödande.

Installera inte någon anordning som använder gas som bränsle på samma skorsten.

Använd skyddshandskar under eldning eftersom dörrhandtag och kärl är uppvärmda.

Kunden måste följa nationella och lokala föreskrifter för kamininstallation.

**Om denna manual inte följs, accepterar inte tillverkaren någon ansvar för skador på kaminen.**

## BESKRIVNING

Kaminen **HERA** är tillverkad och testad enligt den europeiska standarden EN 13240.

Kamin **HERA** är avsedd för uppvärmning av rum.

Arbetsplattan av kaminen är gjuten platta.

Eldstadsdörr är gjuten och med transparent glas, askfatsdörr är gjuten med luftflödesregulator.

Anslutning för rökutblås monteras på plattan genom att skruva fast den i viss del för att få fast anslutning. Alla material som kaminen är gjord av är avsedda för återvinning. Tätningsselement är tillverkade av material som inte innehåller asbest.

Spis delar:

- 1 – eldstadsdörr
- 2 – askkoppsdörr
- 3 – luftflödesregulator
- 4 – tallrik
- 5 – ram
- 6 – rökavgaser
- 7 – lateral sida
- 8 – ben
- 9 – framsida (bas)
- 10 – rökpass



Figur 1. Integrerade delar av kaminen HERA

## Teknisk data:

Tekniska egenskaper	
<b>Produktnamn</b>	<b>SD HERA</b>
<b>Produktens syfte</b>	Värmekamin med fast bränsle
<b>Nominell effekt</b>	6,2 kW
<b>Effektivitet</b>	
- trä	76,4 %
<b>Kaminens mått (HxBxD)</b>	850 x 400 x 460 mm
<b>Mått på eldstad (HxBxD)</b>	280 x 290 x 300 mm
<b>Vikt</b>	84 kg
<b>Minimalt avstånd från brännbara material</b>	
- tillbaka	50 cm
- sida	50 cm
- framsidan	80 cm
<b>Utsläpp av CO (reducerad till 13 % O<sub>2</sub>)</b>	
- trä	1222 mg/Nm <sup>3</sup>
<b>Dammutsläpp</b>	
- trä	29 mg/Nm <sup>3</sup>
<b>Skorstensanslutning</b>	Ø120 mm
<b>Placering av skorstensanslutning</b>	central
<b>Temperaturen på rökgaserna</b>	220 °C
<b>Luftreglering</b>	primär
<b>Förslag</b>	10-12 Pa

## INSTALLATION

Placera inte kaminen i direkt närhet av träelement, kylanordningar, plastdelar av möbler och andra brandfarliga material, eftersom det skapar hög arbetstemperatur som fördelas på utsidan av kaminen (vid förbränning av bränsle). Minsta avstånd mellan kamin och omgivande element är 50 cm och brandfarliga material 80 cm.

Placera inte kaminen i direkt närhet av träelement, luftkonditioneringsanordningar, plastdelar av möbler och andra brännbara material, eftersom kaminen under sin drift (vid förbränning) skapar hög arbetstemperatur som fördelas på utsidan av kaminen. Minsta avstånd mellan spis och omgivande element är 50 cm, och från brännbart material 80 cm.

Om ytan som kaminen ska placeras på är gjord av lättantändligt material (trä, varmt golv, laminatgolv...) det är nödvändigt att installera plåtskydd - lateral bredd 10 cm, fram 50 cm.

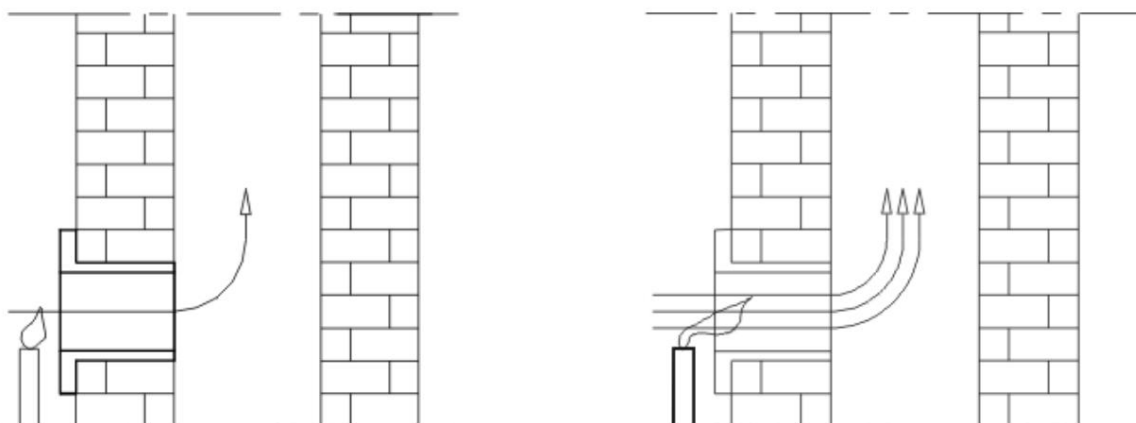
På grund av sin vikt är det nödvändigt att installera kaminen på golvet med lämplig bärförmåga. Om det sistnämnda inte uppfyller kraven, vänligen vidta lämpliga åtgärder för att uppnå det (t.ex. viktfördelning).

Kaminen ska anslutas till skorstenen genom rökrör och via anslutning på baksidan av kaminen, för att ge tillräcklig tätning och röklöde från kaminen till skorstenen. Rökröret får inte installeras för djupt in i skorstenen för att undvika minskad tvärsnitt av ytan och därmed försämra luftflödet i skorstenen. Använd inte reducerare som skulle minska rökrörets tvärsnitt.

Kaminen kräver intag av frisk luft i rummet där den är installerad, varvid ytan på öppningen för intag av frisk luft inte får vara mindre än 0,4 dm<sup>2</sup>. Anordning för intag av friskluft ska monteras utanför samlingsrum för ventilation som ska säkras med dörrar och galler.

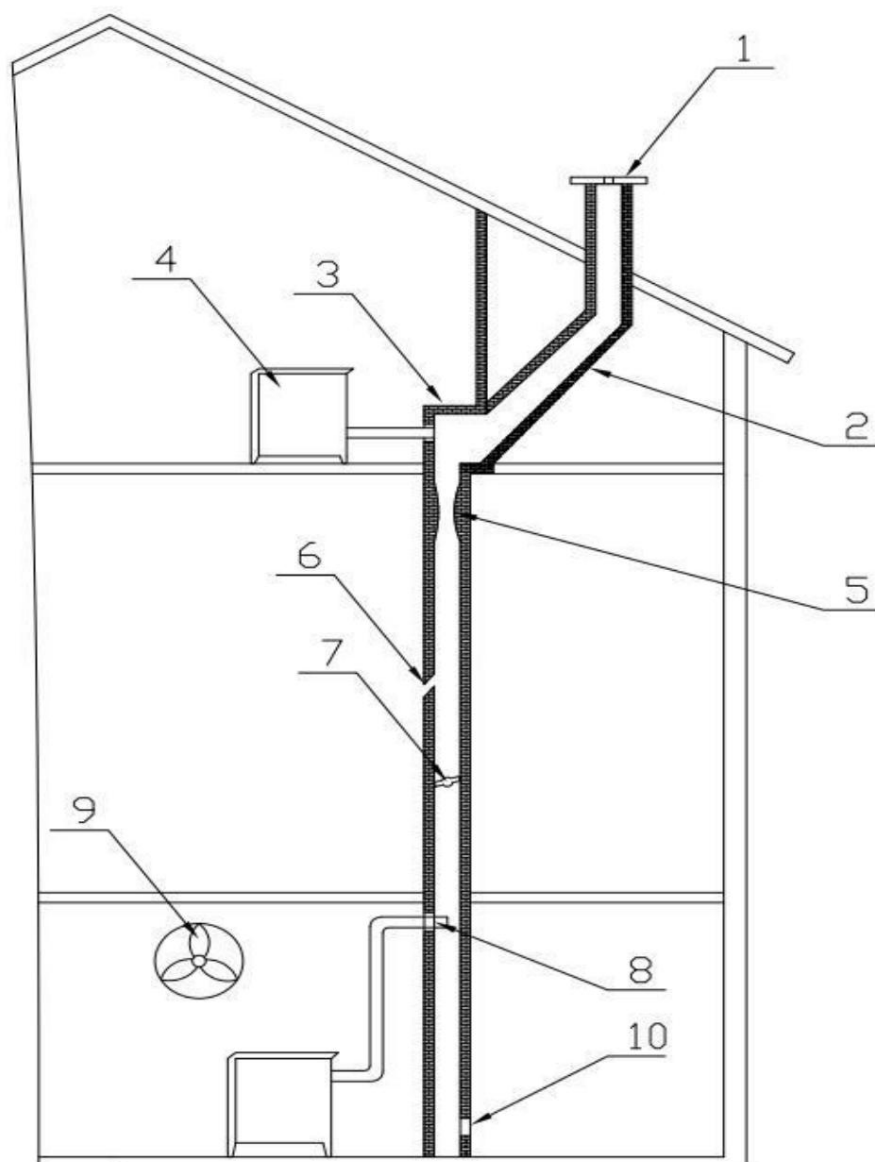
Ventilatorer som arbetar i samma rum som kaminen är monterad kan skapa störningar med kamindriften. Dessutom måste alla apparater eller luftkonditionering som skapar undertryck i rummet där kaminen är installerad justeras för att inte göra dekompression som avaktiverar normal drift av kaminen.

Innan kaminen installeras, kontrollera drag i skorstenen eftersom det är en av de viktigaste faktorer för korrekt funktion. Draget beror på skorstenens noggrannhet och meteorologiska förhållanden. En av de enklaste aspekterna för att kontrollera draget i skorstenen är att använda ljuslåga, som illustreras i figur 2. Ljuslåga ska erbjudas till anslutningsöppning av skorstenen och om den svajar mot öppning är luftflödet tillfredsställande ( fig. 2b). Svag svajning av lågan är en indikator på svagt drag (fig. 2a).



Figur 2a Figur 2b

Om draget i skorstenen är svagt (fig. 2a), kontrollera skorstenens noggrannhet. Skorsten bör placeras inuti ett föremål, och om det är på ytterväggar av ett föremål, rekommenderas att isolera skorstenen.



Figur 3

Standardinställningarna för skorstenen kan vara (fig. 3):

1. Skorstenen är lägre än toppen av taket, liten tvärsektion av utgången
2. För stor lutning
3. Plötslig ändring av rökkanalens riktning,
4. Spis eller annan anordning ansluten till samma rökkanal,
5. Utbuktningar i rökkanalen,
6. Vevar,
7. Främmande kropp eller avsatt smuts,
8. För djupt installerat rör,
9. Ventilator eller annan anordning som skapar undertryck i rummet
10. Läckande eller öppen öppning för rengöring

## TÄNDNING OCH TÄNDNING

Före den första tändningen, rengör alla emaljerade ytor på kaminen med torr mopp för att undvika förbränning av smuts på kaminen och skapa obehagliga dofter.

Upptändning i brännaren ska utföras enligt följande:

- öppen eldstad och askkoppsdörr,
- lägg i eldstaden lite eldningsmaterial (hackad ved på icke-oljig och skrynkligt papper),
- elda upp,
- askkoppsdörren ska stå öppen tills stabil låga uppstår och efter stängning, intensiteten på förbränningen bör regleras på luftflödesregulatorn (fig. 1, pos. 3)
- stäng eldstadsdörren och askkoppsdörren,
- efter skapandet av grundläggande aska, lägg i eldstaden några större träbitar eller kol och stäng eldstadsdörren. Om briketter används måste du vänta all mängd bränsle för att antändas och sedan minska luftflödet till hälften.
- vid påfyllning av bränsle, öppna eldstadsluckan (fig. 1, pos. 1) i bara några grader, vänta i 4-5 sekunder och öppna den sedan mycket långsamt. Öppna den inte plötsligt, eftersom lågan i eldstaden är för stark kan den strömma ut i rummet.

Genom reglering av drag i kaminen ställer du in temperatur, effekt och bränsleförbränningstakt och det ska ske genom att vrida dragregulatorn på askkoppsluckan.

(fig. 1, pos. 3). Kaminen har sekundär luftflödesreglering på grund av förbättring av förbränning och hålla eldstadsglaset rent. Genom att kombinera primärluft genom regulator på askkoppsdörren och sekundärluft via knappar ovanför eldstadsdörren (fig. 1, pos. 12) önskad förbränning uppnås.

Kaminen har hjälpverktyg som underlättar underhållet av kaminen. Använd dessa verktyg för att skaka gallret, det ska sättas in i skakarens öppning som är placerad under askkoppsdörren, använd sedan långsamma rörelser framåt och bakåt under drift av kaminen för att möjliggöra passage av primärluft.

Trä och briketter rekommenderas för förbränning.

**Använd inte eldningsolja, bensin eller liknande som bränsle till kaminen, eftersom användningen av flytande bränslen skapar förutsättningar för skador på kaminen och eventuell explosion.**



### Uppmärksamhet!

- Använd inte organiska rester, matrester, plastföremål, brännbara och explosiva material som bränsle, eftersom deras förbränning stör kaminens funktion och kan orsaka skador och förorening av miljön.
- Ökade yttertemperaturer kan orsaka svagt luftflöde i skorstenen, därför rekommenderas oftare eldning i mindre mängder.
- Användning av kaminen i fall då meteorologiska förhållanden är dåliga och i fall vid hård vind ska den hållas på rätt undertryck i skorstenen.  
I angivna fall kan rök komma tillbaka in i rummet där kaminen är placerad.  
Eldning är utdragen i sådana fall.

Vi rekommenderar att man bränner varje 1h med höjden på bränslet i eldstaden upp till 15 cm med korsvis placering av skogen på grund av högre luftflöde.

Vid varje fyllning rekommenderas att låta kaminen brinna minst 30 minuter med maximal effekt, för att bränna alla förångningsbara ingredienser som är orsaken till att kondensat bildas i kaminen i detta förbränningsstadium.

För korrekt drift av kaminen är det nödvändigt att:

- rengör kaminen och skorstenen regelbundet,
- ventilerar rum regelbundet på grund av god förbränning,
- ta regelbundet bort aska från askkoppen,
- avlägsna regelbundet avsatt grus och oförbränt material från steken med hjälp av rengöringstillbehör.

### **HANTERA DRIFT AV KAMINEN**

Börja elda med måttlig eld när det gäller att undvika termiska chocker.  
Följande kvantitet ved ska endast läggas in när föregående kvantitet bränns.

Tillåt inte igensättning av gallrets aska och oförbränt bränsle. Rengör gallret  
Öppna dörren långsamt och försiktigt, inte abrupt, vilket möjliggör utjämning av trycket i eldstaden och rummet, annars kan det uppstå rök i rummet.

Kaminen är konstruerad och försedd för drift med ständigt stängd eldstadsdörr, förutom vid påfyllning av bränsle. Öppna inte dörren i onödan.

Trä måste ha en luftfuktighet på högst 20 % för maximal förbränningsprestanda.  
Annars uppstår tjära och gaser som skapar kreosot med vattenånga. Om kreosot förekommer i större mängd kan brand uppstå i skorstenen.

Brand i skorstenen kommer lätt att kännas igen på följande sätt: karakteristiskt ljud som kommer från skorstenen som ett högt tjut, synlig låga som kommer från skorstenen, hög temperatur på omgivande väggar och karakteristisk lukt av bloss.

Om brand uppstår, vidta följande åtgärder:

- Ring omedelbart brandkåren
- Dämpa syreinflödet i skorstenen och stäng av kaminen
- Lägg inte något i skorstenen och se till att elden inte sträcker sig till veden konstruktion eller något annat brännbart material i närheten.
- **Släck ALDRIG skorstenen med vatten eller för att hälla vatten i kaminen**

- Brand i skorstenen får endast släckas med apparaten med torrt pulver
- Vatten får endast användas för omgivande material
- Kyl inte omgivande väggar med vatten

### **Varning:**

**Om elden i kaminen av någon anledning blir farligt stark, gör så här: stäng luftspjäll som ger luft för förbränning. Lägg vid behov lite speciellt förberedd sand i eldstaden eller speciell brandsläckning**

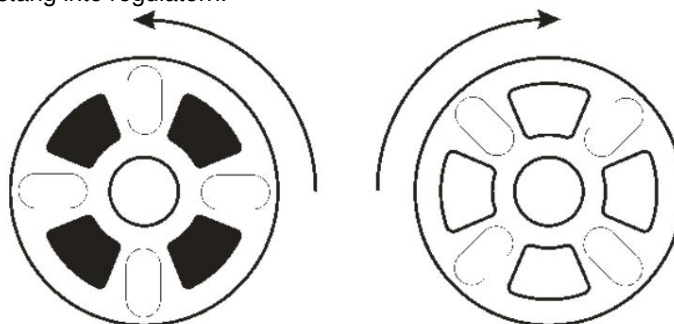
**filt. Det skulle vara bra att ha en brandsläckningsanordning.**

Före andra påfyllning, rengör gallret med hjälpverktyg för att undvika igensättning av friskluftintaget.

Rengör askkoppen regelbundet, se till att lämna tillräckligt med utrymme för askan. För att upprätthålla nödvändig nominell effekt ska eldstaden periodvis fyllas med angiven mängd bränsle.

### **I – Primär luftreglering**

Sätt primärluftregulatorn i läge ÖPPEN (figur 4a) under eldning och håll den i detta läge tills kaminen är stabil efter att ha ställts in träbitar eller kol. Efter det, placera regulatorn i läget STÄNGD (under förbränning av ved och träbriketter – figur 4b) och håll det så hela tiden när du använder kaminen. När den är stängd hindrar regulatorn luftintaget under gallret och minskar förbränningsintensiteten. Om bränslet är av dålig kvalitet, öppna regulatorn delvis. Vid förbränning av kol, stäng inte regulatorn.



Figur 4a

Figur 4b

### **STÄDNING OCH UNDERHÅLL**

Regelbunden rengöring möjliggör korrekt drift och längre livslängd för kaminen. All rengöring av ytter- eller innerväggar ska alltid utföras på kall spis.

**Rengöring av utvändiga ytor** – med en mjuk trasa som inte skadar kaminens ytor. Kemiska rengöringsmedel kan användas och skadar inte kaminens ytor. Rengör inte färgade och emaljerade ytor med slipmedel.

**Rengöring av invändiga ytor** – använd skyddshandskar när de är rena. Rengör eldstadens inre väggar mot avsatt smuts samla upp små och oförbrända partiklar från gallret, rengör askkopp och avsatt aska i kaminen.

**Rengöring av glasytor** – eldstadsglaset blir smutsigt under drift. För rengöring, använd mjuka rengöringsmedel. Använd inte slipmedel eftersom glasytan kan skadas. Rengör glasets när det är kallt.

**Rengöring och underhåll av skorstenen** - rengöring och kontroll av skorstenen rekommenderas minst en gång per år samt efter längre inaktivitet. Regelbundet underhåll och kontroll av skorstenen kommer att förhindra uppkomst av brand och svag drift.

## OEGNETLIGHETER I DRIFT OCH RÅD FÖR FELSÖKNING

I följande tabell finns de vanligaste driftsoregelbundenheterna och felsökningen.

Tabell: Visning av de vanligaste oegentligheterna, möjliga orsaker och felsökning.

Oegentligheter	Möjlig orsak	Felsökning
Spisen värmer svagt och kockar	<ul style="list-style-type: none"> <li>• Oregelbunden hantering</li> <li>• Dålig skorsten</li> </ul>	<ul style="list-style-type: none"> <li>• Läs och följ bruksanvisningen noggrant</li> <li>• Om alla villkor i manualen är uppfyllda och problemet kvarstår, ring service</li> </ul>
Problem med att tända	<ul style="list-style-type: none"> <li>• stängd luftintagsregulator <ul style="list-style-type: none"> <li>• blöta träslag</li> </ul> </li> <li>• brist på syre</li> </ul>	<ul style="list-style-type: none"> <li>• öppen luftintagsregulator och tillhandahålla primärt luftintag</li> <li>• använd torrt trä</li> <li>• ventiler rummet för att ge frisk luft</li> </ul>
Rök kommer under tallriken	<ul style="list-style-type: none"> <li>• stängd luftintagsregulator <ul style="list-style-type: none"> <li>• brist på drag</li> </ul> </li> <li>• oren aska från gallret</li> </ul>	<ul style="list-style-type: none"> <li>• öppen luftintagsregulator och tillhandahålla primärt luftintag</li> <li>• läs manualen noggrant och ansöka om tips för tillhandahålla utkast</li> <li>• rengör gallret</li> </ul>
Glas till eldstadsdörr har tjära efter en kort tids operation	<ul style="list-style-type: none"> <li>• blöta träslag</li> <li>• för mycket bränsle</li> <li>• brist på drag</li> <li>• stängt sekundärluftintag</li> </ul>	<ul style="list-style-type: none"> <li>• använd torrt trä</li> <li>• se rekommenderad mängd bränsle för förbränning som anges i manualen</li> <li>• kontrollera anslutningen till skorstenen</li> <li>• läs manualen noggrant och ansöka om tips för tillhandahåller sekundärluft</li> </ul>

## **ALLMÄNNA ANMÄRKNINGAR**

Om alla installationsrekommendationer, drift- och rengöringsföreskrifter i denna handbok uppfylls, representerar kaminen en beprövad och säker hushållsanordning.

Ta bort paketet innan installationen. Ta hand om eventuella skador eftersom trälåkten på förpackningen har spik. Kassera plastpåsen på rätt plats enligt lokala bestämmelser. Gammal spis som inte kommer att användas i framtiden ska kasseras enligt lokala bestämmelser.

Alla anspråk, utvärderade som defekter eller svag funktion hos kaminen, ska rapporteras till tillverkaren eller auktoriserad service via telefon eller i skriftlig form med bifogad skatteräkning. All kontaktinformation finns i slutet av denna manual.

Alla defekter på kaminen ska endast repareras av tillverkaren.

Om obehörig personal utför service eller reparationer eller ändringar, förlorar kaminen rätten till service som garanteras av tillverkaren.

Inköp av reservdelar ska endast göras av importör, baserat på positioner och siffror eller deras namn i denna manual.

Tillverkaren tar inget ansvar om köparen inte följer instruktionerna och installationsmanualen.

## **RÅD FÖR MILJÖSKYDD**

### **Förpackning**

- Förpackningsmaterial kan vara 100 % återvunnet.
- Följ lokala föreskrifter vid kassering av avfallet.
- Förpackningsmaterial (plastpåsar, delar av frigolit etc.) bör förvaras utom räckhåll för barn, eftersom det är en potentiell källa till fara.
- Var uppmärksam på säkerheten vid borttagning och kassering av trälåtkar eftersom de är spikade.

### **Produkt**

- Enheten är gjord av material som kan återvinnas. Vid omhändertagande av avfall, följ lokala miljölagar.
- Använd endast rekommenderade bränslen.
- Det är förbjudet att elda oorganiskt och organiskt avfall (plast, kartong, textil, oljat trä etc.), eftersom det vid förbränning släpper ut cancerframkallande och andra skadliga material.

Importör:  
VSL Tukku oy  
vsl-tukku.com

aimo.lepisto@vsl-tukku.com  
+358501352



Maber Comerc Doo

ÿure Strugara 20  
11300 Smederevo

tel: 026 633 600

026 633 601

Fax: 026 226 926

E-post: [servis@mbs.rs](mailto:servis@mbs.rs)  
[www.mbs.rs](http://www.mbs.rs)