

# BIOLAN®



## KOMPOSTIKÄYMÄLÄ<sup>eco</sup> Asennus-, käyttö ja huolto-ohjeet

FI

## KOMPOSTTOALETT<sup>eco</sup> Installations-, bruks- och underhållsanvisningar

SV

Valmistenumero/Tillverkningsnummer

Kokoonpanija  
Monterad av

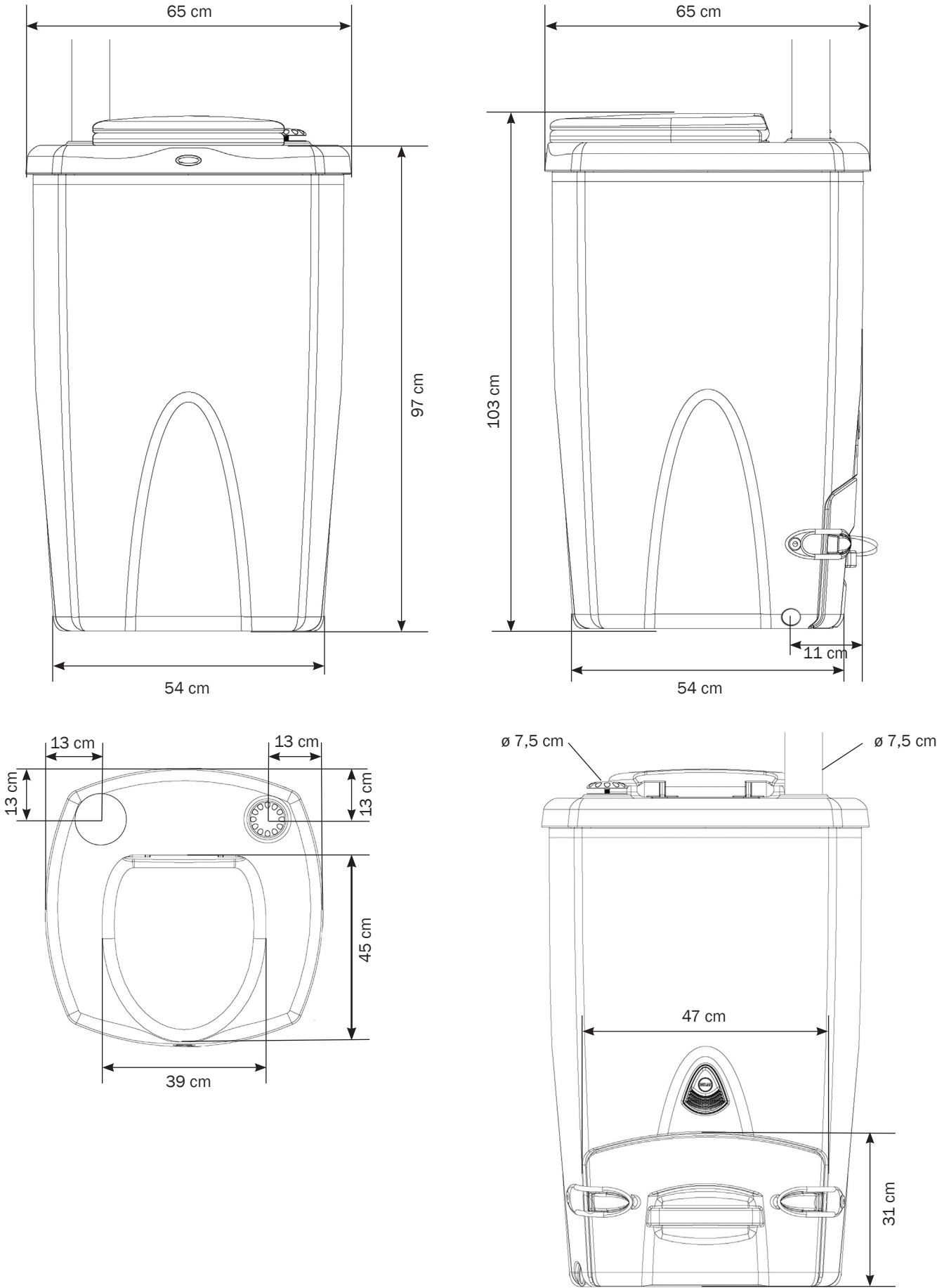
Valmistuspäivä  
Tillverkningsdag

Myyjän leima, allekirjoitus ja ostopäivä  
Försäljarens stämpel, underskrift och köpdag

70579600

01/2012

# BIOLAN®



# BIOLAN®

## KOMPOSTIKÄYMÄLÄ<sup>eco</sup>

### Asennus- käyttö ja huolto-ohjeet

**Biolan Kompostikäymälä<sup>eco</sup> on hajuton, siisti ja ympäristöystävällinen käymälä. Lämpöeristetty kompostorirakenne tuottaa kompostia nopeasti, ja mahdollistaa myös kotitalousjätteen kompostoinnin. Toimintaperiaate on luonnollinen, eikä se vaadi toimiakseen vesi- tai sähköliitäntää.**

#### Sisällysluettelo

Osaluettelo	4
1. Suunnittelu ja asentaminen	5
1.1 Tekniset tiedot	5
1.2 Talvikäytön huomioiminen	5
1.3 Kompostikäymälä <sup>eco</sup> :n sijoittaminen käymälätilaan	5
1.4 Tyhjennysluukun suunta	5
1.5 Tuuletusputken asentaminen	5
1.6 Suotonesteen johtaminen	6
2. Kompostikäymälä <sup>eco</sup> :n käyttö ja huoltaminen	6
2.1 Ennen Kompostikäymälä <sup>eco</sup> :n käyttöönottoa	6
2.2 Istuinkannen korvausilmaventtiilin säätäminen	6
2.3 Käymäläsäiliön ilmakanaava	6
2.4 Mitä Kompostikäymälä <sup>eco</sup> :n voi laittaa	6
2.5 Kuivikkeen käyttö	7
2.6 Herätteen käyttö	7
2.7 Biolan Kompostikäymälä <sup>eco</sup> :n ympärivuotinen käyttö	7
2.8 Biolan Kompostikäymälä <sup>eco</sup> :n tyhjentäminen	7
2.9 Suotonestekanisterin tyhjentäminen	7
2.10 Kompostikäymälä <sup>eco</sup> :n puhdistaminen	7
3. Kompostin jälkikäsitteily ja käyttö	8
3.1 Jälkikompostoinnin tarve	8
3.2 Katekompostin käyttö	8
3.3 Katekompostin kypsytyks kompostimullaksi	8
3.4 Kompostimullan kypsyyden testaus kotikonstein	8
4. Mahdolliset ongelmatilanteet	8
4.1 Haju	8
4.2 Hyönteiset tai niiden toukat	8
4.3 Kosteus	9
4.4 Nestettä valuu tyhjennysluukun välistä	9
4.5 Jäte ei kompostoidu	9
4.6 Massa ei putoa itseksensä alas tyhjennyksen jälkeen	9
4.7 Suotonestettä tulee normaalia runsaammin kanisteriin	9
Tuotteen hävittäminen	9
Biolan tarvikkeet	10
Takuuasiat	10
Rekisteröintikortti	11

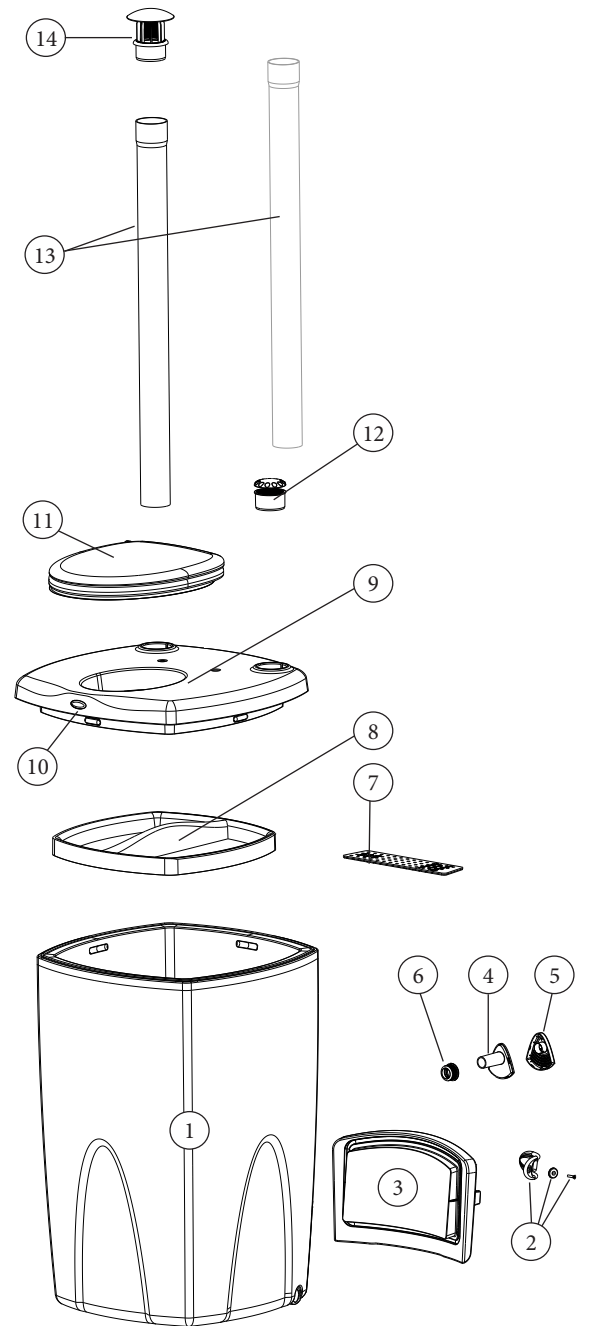


FI

## Osaluettelo

Osa	Nimike	Osanro	Materiaali
1	runko, mudanuskea	17792001	PE + PU
2	tyhjennysluukun salpa, 2 kpl ja salvan aluslevy, 2 kpl ja salvan ruuvi, 2 kpl	40580006	EPDM PE RST
3	tyhjennysluukku, tummanharmaa	18790950	PE + PU
4	tuloilmaventtilin runko ja	18792901	PE
5	tuloilmaventtiilin kansi		PE
6	läpivientikumi 30/40	19780050	EPDM
7	nesteenerotuslevy	18710141	PE
8	ilmakanava	18792003	PE
9	kansi, mudanuskea	17792922	PE + PU
10	linssitarra	27710360	PE
11	Pehvakka	70578500	PP
12	korvausilmaventtiili ja korvausilmaventtiilin runko	18710926	PE PE
13	tuuletusputki 1000 mm, 2 kpl	28710241	PE
14	tuuletusputken hattu, 75 mm	40580007	PE
	Kompostikäymälä <sup>eco</sup> sisältää osakuvassa esitettyjen osien lisäksi:		
	nesteeneruukanisteri	16710230	PE
	kanisterin korkki, 32 mm reiällinen	16710270	PE
	nesteputki, 32 mm	28578001	PE
	sabluuna	27579030	PAPERI
	käyttöohje suomi/ruotsi	27579010	PAPERI
	käyttöohje kieli 10 (vain vientituotteet)	27579020	PAPERI

Varaosien myynti: jälleenmyyjät ja Biolan Verkkokauppa [www.biolan.fi](http://www.biolan.fi)



# 1. Suunnittelu ja asentaminen

Huomioi Biolan Kompostikäymälä<sup>eco</sup>:lle suunnitellun tilan rakentamisessa ja käymälälaitteen sijoittamisessa mm. käymälän käytön ja huollon kannalta riittävä tilan mitoitus, tuuletusputken johtaminen suorana katon läpi harjan yläpuolelle sekä suotonestekanisterin sijoittaminen. Katso käymälälaitteen mittapiirros (sivu 2).

Asenna käymälälaitte suoraan kantavalle maapohjalle tai betoni-alustalle. Älä sijoita säiliötä lautalattian päälle alaluukusta mahdollisesti valuvan suotonesteen vuoksi.

## 1.1 Tekniset tiedot

- kannen ala 65 x 65 cm
- kokonaiskorkeus kanteen 97cm, istuimen kanteen 103 cm
- tilavuus noin 200 l
- paino noin 24 kg
- nesteenoistoletkun ulkohalkaisija 32 mm
- tuuletusputken ulkohalkaisija 75 mm, pituus 2 x 100 cm

## 1.2 Talvikäytön huomioiminen

Jatkuvaa talvikäyttöä suunniteltaessa asenna käymälä lämpimään tilaan ja huolehdi myös nesteenoistoletkun ja suotonestekanisterin sulana pysymisestä. Lämpöeristä lämpimiin sisätiloihin asennetun käymälän tuuletusputki kylmien tilojen, esimerkiksi välikatton, osuudelta kondenssiveden synnyn estämiseksi.

Satunnainen talvikäyttö (= viikonloppukäyttö) onnistuu myös kylmässä käymälätilassa. Katso kohta 2.7.

## 1.3 Kompostikäymälä<sup>eco</sup>:n sijoittaminen käymälätilaan

Asenna Biolan Kompostikäymälä<sup>eco</sup> lattian läpi siten, että kompostisäiliön kansi (osa 9) muodostaa istuinkannen. Käymälälaitteen korkeus on 97 cm ja normaali istumakorkeus on 45–50 cm. Jätä noin puolet laitteesta rakennuksen lattian alle mukavan istuinkorkeuden saavuttamiseksi.

Vaihtoehtoisesti voit käyttää istuimen edessä sopivaa koroketta. Voit myös halutessasi koteloida istuimen piiloon. Jätä tällöin puukanteen reikä myös korvausilmaventtiilille (osa 12).

Sahaa lattiaan sabluunaa apuna käyttäen käymälälle sopiva reikä esimerkiksi pisto- tai kuviosahalla. Valmistustekniikasta johtuen säiliön koko ja muoto vaihtelevat hieman. Tämän vuoksi voit joutua hieman suurentamaan reikää, tai lattian ja säiliön välinen sauma ei tule aivan tiiviiksi. Sauman saat siistiksi kiinnittämällä esim. paksun hampuköyden saumakohtaan.

## 1.4 Tyhjennysluukun suunta

Voit asentaa käymälälaitteen siten, että alaosan tyhjennysluukku (osa 3) tulee kohti rakennuksen taka- tai sivuseinää. Mikäli tyhjennysluukku tulee sivuseinälle, käännä käymälälaitteen istuinkansi istumasuuntaan. Irrota kansi sitä voimakkaasti nykäisemällä. Jätä käymälärakennuksen alaosaan reilunkokoinen (vähintään leveys 80 cm x korkeus 35 cm) huoltoluukku käymäläjätteen tyhjentämiseksi.

## 1.5 Tuuletusputken asentaminen

Istuinkannessa on kaksi Ø 75 mm reikää – toinen korvausilmaventtiilille (osa 12) ja toinen tuuletusputkelle (osa 13). Reiät ovat identtiset, joten voit tarvittaessa vaihtaa tuuletusputken ja korvausilmaventtiilin paikkoja. Johda tuuletusputki käymälälaitteesta suorana katonharjan yläpuolelle. Mutkat tuuletusputkessa estävät painovoimaista ilmanvaihtoa ja siten aiheuttavat haju- ja kosteusongelmia. Tiivistä katon läpivienti kattomateriaaliin sopivalla tiivisteellä. Tiivistettä myyvät rautakaupat.

Lämpöeristä lämpimiin sisätiloihin asennetun käymälän tuuletusputki kylmien tilojen, esimerkiksi välikatton, osuudelta kondenssiveden synnyn estämiseksi.



Esimerkkikuva käymälän asennuksesta ja nesteenoistokanisterin sijoituksesta.



Kuva 1.

Mikäli mutkien teko on välttämätöntä, huomioi että mutkat eivät saa olla suurempia kuin 33 astetta. Voit tehostaa ilmanvaihtoa ja kosteuden haihtumista lisävarusteena saatavalla Biolan Tuulituu-lettimellä (tarvikkeet s.10). Hankaliin asennuskohteisiin tai asennettaessa Kompostikäymälä<sup>eco</sup>:a asuintilojen yhteyteen suositellaan tuuletusputken asennettavaa Biolan Poistoilmapuhallinta (tarvikkeet s.10). Voit asentaa tuulettimen tarvittaessa myös jälkikäteen.

Tarvittaessa tuuletusputken jatkamiseen sopivat harmaat viemäriputket ja liitososat (halk. 75 mm). Voit hankkia tuuletusputkia (osa 13) myös varaosana Biolan Verkkokaupasta [www.biolan.fi](http://www.biolan.fi) tai pyytämällä jälleenmyyjää tilaamaan varaosana.

## 1.6 Suotonesteen johtaminen

Biolan Kompostikäymälä<sup>eco</sup>:n pohjalla on nesteenerotuslevy, joka mahdollistaa kompostimassan ylimääräisen nesteiden, suotonesteen, erottumisen. Levy on irrallinen, joten voit tarvittaessa poistaa ja puhdistaa sen. Laita levy Kompostikäymälä<sup>eco</sup>:n pohjalla olevaan syvennykseen.

Liitä suotonesteputki käymälän toisessa kyljessä olevaan nesteenerotuslevyyn. Johda putki kanisteriin. Upota kanisteri maahan tai sijoita muuten niin, että suotoneste valuu painovoimaisesti kanisteriin. Huomioi suotonesteputken johtamisessa sekä kanisterin sijoittamisessa ja eristyksessä mahdollinen talvikäyttö.

Tarvittaessa nesteputken jatkamiseen sopivat viemäriputket ja liitososat (halk.32 mm). Voit hankkia nesteputkea myös varaosana Biolan Verkkokaupasta [www.biolan.fi](http://www.biolan.fi) tai pyytämällä jälleenmyyjää tilaamaan varaosan. Käytä putkien toisiinsa kiinnittämiseen aina tiivistysrenkaallista muhvosaa.

Johda letku kanisteriin, joka on sijoitettu niin, että neste virtaa alamäkeen. Voit halutessasi tehdä kanisterille ulkoapäin eristetyn, kannellisen poteron vesivanerista (kuten kuvassa 1. sivulla 5) Mikäli suotonestekanisteria on vaikea upottaa, voit korvata sen pienemmällä kanisterilla tai haihdutusaltaalla. Haihdutusaltaan yläpuolella tulee olla sadelippa, ja altaassa suositellaan käytettäväksi lannoittamatonta Biolan Perusturvetta (tarvikkeet s.10) hajujen neutralisoimiseksi. Kanisterin voit sijoittaa myös kyljelleen.

Biolan Kompostikäymälä<sup>eco</sup>:sta tulevan suotonesteen määrä on vähäinen, käytöstä riippuen noin 2 – 5 dl/käyttäjä/käyttövuorokausi. Suotoneste on kuitenkin hyvin ravinnepitoista, eikä sitä saa johtaa sellaisenaan maahan.



Ravinnepitoisia nesteitä ei saa johtaa suoraan maaperään, koska ne aiheuttavat liiallista pistemäistä ravinnekuormitusta.

FI

## 2. Kompostikäymälä<sup>eco</sup>:n käyttö ja huoltaminen

Kompostikäymälä<sup>eco</sup>:n oikeanlainen käyttö mahdollistaa massan tehokkaan kompostoitumisen ja siten käymälän miellyttävän käytön ja tyhjennyksen. Käymälän lämpöeristetyn rakenteen vuoksi jätteen kompostoituminen on tehokasta ja lisää siten käymälälaitteen kapasiteettia jätteen painuessa voimakkaasti kasaan hajotuksen tuloksena.

Kompostoituminen käynnistyy, kun käymälässä on riittävästi jätettä eli normaalisti se on noin puolillaan. Kompostoinnin käynnistyminen tarkoittaa käymälän sisällä olevan massan lämpenemistä korkeammaksi kuin ulkoilman lämpötila on. Lämpötilaa nostaa ja ylläpitää sinne kehittyvä pieneliökanta elintoiminnoillaan, kun jätettä lisätään säännöllisesti. Käynnistymisen jälkeen jäte saavuttaa katekompostivaiheen jo noin 6–7 viikossa.

Syntyvän suotonesteen määrä vähenee, ollen alussa runsaimmillaan, kompostimassan lämpenemisen ja haihduttamisen myötä.

### 2.1 Ennen Kompostikäymälä<sup>eco</sup>:n käyttöönottoa

Varmista, että kompostisäiliön sisällä oleva ilmananava (osa 8) on kuljetuksen jäljiltä paikoillaan. Kanavan tulee levätä säiliön sisäseinässä olevan kynnyksen päällä siten, että tyhjennysluukun yläpuolella oleva tuloilmaventtiili (osa 5) johtaa ilman ilmananavan sisään esteettä. Tuloilmaventtiili ei ole säädettävä.

Laita Biolan Kompostikäymälä<sup>eco</sup>:n pohjalle noin 5 cm:n kerros (n. 20 l) Biolan Komposti- ja Huussikuiviketta (tarvikkeet s.10), jotta nesteenerotuslevy (osa 7) ei tukkeennu.

### 2.2 Istuinkannen korvausilmaventtiilin säätäminen

Istuinkannen korvausilmaventtiilillä (osa 12) säädetään käymälän tuuletusta.

Pidä korvausilmaventtiiliä kesällä auki, jotta tuuletus on tehokasta ja nesteiden haihtuminen suurta. Pidä korvausilmaventtiiliä talvella lähes kiinni, jotta kompostin lämmönhukka pienenee. Pidä istuimen kansi suljettuna käyntikertojen välissä, jotta ilmanvaihto toimii oikein.

### 2.3 Käymäläsäiliön ilmananava

Käymälälaitteen sisällä kulkevan ilmananavan (osa 8) ansiosta Biolan Kompostikäymälä<sup>eco</sup>:n toiminta on tehokasta. Kanava tuo kompostin tarvitseman ilman kompostimassan keskelle, kerrokseen, missä sitä eniten tarvitaan. Samalla ilmananava estää kompostimassaa tiivistymästä pohjalle ja pitää massaa ylhäällä tyhjentämisen aikana. Ilmananava on näkyvissä vain alkuvaiheessa, sen jälkeen se on käytännössä aina massan peitossa.

#### 2.3.1 Tyhjennysluukun yläpuolella olevan tuloilmaventtiilin säätäminen

Tyhjennysluukun yläpuolella oleva tuloilmaventtiili (osat 4 ja 5) ei ole säädettävä. Sen tarkoitus on tuoda ilmaa ilmananavaan (osa 8). Katso kohta 2.3.

### 2.4 Mitä Kompostikäymälä<sup>eco</sup>:n voi laittaa

Kompostikäymälä<sup>eco</sup> on tarkoitettu kompostoituville käymäläjätteille sekä talouden biojätteille. Keittiöjätteet tehostavat käymäläjätteen kompostoitumista, sillä ne tasapainottavat ja monipuolistavat kompostin ravinnetilannetta. Toisaalta keittiöjätteiden kompostoinnissa on omat riskinsä. Erityisesti näkyville jääneet liha- ja kalajätteet saattavat houkutella kompostisäiliöön karpäsiä. Ole huolellinen kuivikkeella peittämisessä.

Älä laita käymälään mitään, mikä haittaa kompostin toimintaa tai ei kompostoidu, kuten:

- roskaa, siteitä
- kemikaaleja, kalkkia
- pesuaineita, pesuvesiä
- tuhkaa, tupakan tumppeja, tulitikkuja

Käsien puhdistamiseen tai intiimihygieniaan tarkoitetut kosteuspyyhkeet voit laittaa käymälään.

## 2.5 Kuivikkeen käyttö

Lisää jokaisen käyntikerran jälkeen noin 2–5 dl Biolan Komposti- ja Huussikuiviketta jätösten päälle. Huomaa, että kuiviketta tarvitaan myös virtsaamisen jälkeen. Sopivan kuivikkeen käyttö on käymälän toiminnan kannalta ensisijaisen tärkeää. Kuivikkeeksi suositellaan Biolan Komposti- ja Huussikuiviketta (tarvikkeet s. 10).

## 2.6 Herätteen käyttö

Älä käytä käymälässä herätettä. Se on turhaa, koska käymäjätteesä on riittävästi typpeä ilmankin.

## 2.7 Biolan Kompostikäymälä<sup>eco</sup>:n ympärivuotinen käyttö

Kylmään tilaan sijoitetun käymälän massa jäähtyy ja jopa jäätyy kovilla pakkasilla tai käytön ollessa vähäistä. Jäätyminen ei vahingoita laitetta eikä kompostimassaa, jonka hajoaminen jatkuu ilmojen lämmettyä. Suotonestemäärän vähentämiseksi Komposti- ja Huussikuiviketta suositellaan käytettäväksi talvella kaksinkertainen annos. Tyhjennä suotonestekanisteri syksyllä, jotta kanisteri ei jäädy rikki. Tyhjennä käymälälaitte syksyllä noin puolilleen, jotta talvella kertyvä massa mahtuu sinne.

Jos käyttö on päivittäistä myös kylmään vuodenaikaan, sijoita käymälä lämpimiin tiloihin. Katso kohta 1.2.

## 2.8 Biolan Kompostikäymälä<sup>eco</sup>:n tyhjentäminen

Tyhjennä Kompostikäymälä<sup>eco</sup>:sta vain katekompostivaiheeseen kypsyntä kompostia ja jätä vielä raaka jäte säiliöön. Kerrallaan laitteesta suositellaan poistettavan korkeintaan noin puolet massasta, jotta kompostoituminen jatkuisi mahdollisimman tehokkaasti. Käymäläjäte kypsyy katekompostiksi noin 5–8 viikossa, jolloin sen tyhjentäminen on jo mahdollista. Tee ensimmäinen tyhjennys kuitenkin vasta, kun säiliö on täynnä. Käymäläsäiliön sisäpuolinen pesu tyhjennyksen yhteydessä ei ole tarpeen.

Käymäläjäte saattaa olla niin sitkoista, ettei se putoa itsekseen tyhjennyksen jälkeen käymälälaitteen pohjalle. Jos näin käy, painele tukevalla kepillä tai Kompostimöyhentimellä (tarvikkeet s.10) massaa alas. Tämä on helpointa aloittaa kulumista. Varo käymälälaitteen keskellä olevaa ilmakeinavaa (osa 8), ettet riko sitä.

Tyhjennä kesäkäytössä oleva käymälä keväällä, ennen ensimmäistä käyttökertaa. Tällöin tyhjentäminen on helpointa ja miellyttävintä. Mikäli kompostimassa on tyhjennettäessä vielä jäässä, sulata se kaatamalla istuinreikästä ämpärillinen kuumaa vettä muutama tunti ennen tyhjennystä.

## 2.9 Suotonestekanisterin tyhjentäminen

Seuraa suotonestekanisterin täyttymistä, varsinkin käytön alkuvaiheessa, kunnes tyhjennysväli vakioituu. Tyhjennä suotonestekanisteri tarvittaessa, kuitenkin vähintään kerran vuodessa. Voit hyödyntää ravinnepitoisen suotonesteen kompostin typpilähteenä. Se tehostaa erityisesti ravinnepitoisen puutarhakompostin toimintaa. Näin käytettäessä suotonestettä ei tarvitse laimentaa.

Voit käyttää suotonesteen myös pihan ja puutarhan koristekasvien lannoitukseen. Turvallinen laimennussuhde on 1:5. Laimentamaton suotonestettä voi myös käyttää, mutta kastele alue tällöin huolellisesti levityksen jälkeen lehtipolteen välttämiseksi.

Lannoitusta ei suositella syksyisin, jotta ei häiritä monivuotisten kasvien valmistautumista talveen. Suositeltu varastointiaika suotonestelle ennen lannoituskäyttöä on noin vuosi.



Tietoa kompostointia koskevista määräyksistä saa alueelliselta jäteneuvojalta. Lisää tietoa kompostoinnista ja virtsan hyötykäytöstä löytyy sivuilta [www.biolan.fi](http://www.biolan.fi).

## 2.10 Kompostikäymälä<sup>eco</sup>:n puhdistaminen

Voit irrottaa Kompostikäymälä<sup>eco</sup>:n lämpöistuimen tarvittaessa ja pestä sitä kaikilla yleisimmillä kodinpuhdistusaineilla. Samoin laitteen ulkopinnat voi pestä kodinpuhdistusaineilla.

Käymäläsäiliön sisäpuolinen pesu tyhjennyksen yhteydessä ei ole tarpeen.

Tarkista suotonesteputki ja nesteenerotuslevy sekä sen alapuolinen suotonestekouru kerran vuodessa ja tarvittaessa puhdista.

## 3. Kompostin jälkikäsittely ja käyttö

### 3.1 Jälkikompostoinnin tarve

Kompostimulta muuttuu ja kehittyy kaiken aikaa, ja eri kehitysvaiheissa sitä tulee käyttää eri tavoin. Yleensä kompostimulta jaetaan kahteen luokkaan kypsyyden perusteella: katekompostiin ja kompostimultaan.

Biolan Kompostikäymälä<sup>eco</sup>:n komposti on yleensä tyhjennettäessä kypsynyt katevaiheeseen. Kompostin läpi valuvan suotonesteen vuoksi kompostia suositellaan käytettäväksi vain koristekasveille.

Mikäli käytät kompostia kasvimaalle, jälkikompostoi sitä vuoden verran, jotta kompostimassan mikrobit kuolevat. Jälkikompostoinnin aikana katekomposti kypsyy kompostimullaksi. Käymälän kompostimulta on oikein käytettynä erinomaista maanparannusainetta ja lannoitetta kasveille.

### 3.2. Katekompostin käyttö

Katekompostilla tarkoitetaan puolikypsää kompostia. Tällöin hajoaminen on ehtinyt niin pitkälle, että käymäläjäte ja mahdollinen ruokajäte ovat hajonneet. Kovempi puuaines sekä esim. kananmunan ja sitruhedelmien kuoret saattavat olla vielä hajoamatta, joten katekomposti on ulkonäöltään varsin karkeata. Biolan Kompostikäymälä<sup>eco</sup>:ssa tämä vaihe on saavutettu jo 5–8 viikon kompostoitumisen jälkeen. Puolikypsässä kompostissa saattaa olla jäljellä kasvua estäviä aineita, joten sitä ei saa käyttää kasvu- alustana. Katekomposti eli puolikypsä komposti ei ole haitaksi kasveille, kun sitä levitetään koristekasvien istutusalueita peittämään muutaman sentin kerroksena. Sopiva levitysmäärä on noin 2–5 cm paksu kerros neliölle.

### 3.3. Katekompostin kypsytyks kompostimullaksi

Mikäli katekompostia jälkikompostoidaan, kypsyy se varsinaiseksi kompostimullaksi. Voit tehdä jälkikompostoinnin esim. kasassa tai eristämättömässä kompostorissa, sillä kypsyvä kompostimulta ei enää lämpene. Jälkikompostoinnissa on hyvä käyttää kannellista kompostoria, esim. Biolan Puutarhakompostoria (tarvikkeet s.10) tai Biolan Maisemakompostori Kiveä (tarvikkeet s.10), jotta sadevesi ei huuhtelee mennessään vesiliukoisia ravinteita. Noin vuoden aikana komposti kypsyy tummanruskeaksi, muruisaksi kompostimullaksi, josta ei enää erota lähtöaineita isompia puuntikkuja lukuun ottamatta.

### 3.4 Kompostimullan kypsyyden testaus kotikonstein

Kompostin kypsyyden voit helposti kotona testata idättämällä vihanneskrassia.

- Täytä kaksi ruukkua; toinen kompostilla ja toinen kasvuturpeella.
- Kylvä siemenet, peitä muovilla ja aseta ruukut valoisaan paikkaan.
- Kahden viikon jälkeen kasvutuloksesta näkee onko komposti riittävän kypsää. Jos turveruukussa kasvit kasvavat oleellisesti paremmin, kompostissa on vielä kasvua haittaavia aineita.

Komposti ei ole valmista, jos siemenet itävät, mutta kuihtuvat pian.

## 4. Mahdolliset ongelmatilanteet

### 4.1 Haju

Oikein asennettuna, käytettynä ja huollettuna Biolan Kompostikäymälä<sup>eco</sup>:n huonetila pysyy hajuttomana. Hajua esiintyy vain lyhyen hetken, kun istuimen kansi avataan. Tämä on normaalia, kun kyseessä on painovoimainen ilmanvaihto.

Mikäli jatkuvia hajuongelmia esiintyy,

- tarkista, ettei tuuletusputki ole tukkeutunut.
- tarkista, että käymälälaitteesta lähtevä tuuletusputki (osa 13) on johdettu suorana katolle, katon harjan yläpuolelle. Mikäli tuuletusputki ei ole suora, tai yllä katon harjan yläpuolelle, korjaa tuuletusputken asennus tai tehosta tuuletusta erillisellä Biolan Poistoilmapuhaltimella tai Biolan Tuulituulettimella (s.10). Ilmanvaihtoa voit tehostaa myös jatkamalla tuuletusputkea.
- tarkista, että suotonesteenpoisto toimii: ylimääräinen neste erottuu kanisteriin, eikä sitä valu runsaasti tyhjennysluukusta. Tarvittaessa puhdista nesteenerotuslevy (osa 7) ja suotonestekouru sekä suotonesteputki.
- tarkista, että seosaineena käytetty Biolan Komposti- ja Huussikuiviketta (tarvikkeet s.10). Käytettäessä esim. turpeen ja kutterinlastun seosta tai muuta hienojakoista kuiviketta vaarana on kompostimassan liiallinen tiivistyminen.
- tarkista, että Biolan Komposti- ja Huussikuiviketta on käytetty riittävästi, noin 2–5 dl jokaisen käyttökerran jälkeen. Huomaa, että kuiviketta tarvitaan myös virtsaamisen jälkeen.

### 4.2 Hyönteiset tai niiden toukat

Yleisemmin kompostikäymälöissä olevat ”kärpäset” ovat pienikokoisia lantasaäskiä, harsosaäskiä, liejukärpäsiä tai hedelmäkärpäsiä. Kärpäsverkko ei estä näiden ”pikkukärpästen” pääsyä kompostiin. ”Kärpästen” toukat ovat vaaleita toukkia, jotka saattavat pyrkiä myös käymälälaitteesta istuimen kautta ulos, jos olosuhteen käymälässä ovat niille liian kuumat.

Mikäli kompostiin tulee kärpäsiä, on kompostimassa usein liian märkää. Katso myös kohta 4.3.

- tarkista, että kuivikkeena on käytetty Biolan Komposti- ja Huussikuiviketta (tarvikkeet s.10). Jotkut kuivikkeet, esimerkiksi tuore lehtipuuhake, houkuttelevat kompostiin kärpäsiä. Sen sijaan Komposti- ja Huussikuivikkeessa oleva männyn kuori karkottaa kärpäsiä.
- lisää reilusti kuiviketta kompostin pintaan.
- hävitä käymälälaitassa lentävät hyönteiset sumutettavalla torjunta-aineella, jonka tehoaine on pyretriini. Kysy neuvoa kauppa- valmisteiden valinnassa puutarhakauppiaaltilasi. Toista torjunta- vähintään parin päivän välein, jotta munista ja toukista kehittyvät uudet kärpässukupolvet tuhoutuvat. Suihkuta torjunta-ainetta myös käymälälaitteen sisälle ja sulje kansi. Torju niin kauan, että lentäviä hyönteisiä ei enää näy.



### 4.3 Kosteus

Kompostoitumisen ollessa tehokkaimmillaan on normaalia, että istuinkannen alapinta saattaa olla kostea. Mikäli kosteutta kertyy istuinkanteen sekä istuinrenkaan reunoille runsaasti, jotain on vialla. Vika on yleensä joko poistoilmanvaihdossa tai nesteenerotuksessa.

- tarkista, että istuinkannen korvausilmaventtiili (osa 12) on auki.
- tarkista, ettei tuuletusputki (osa 13) ole tukkeutunut.
- tarkista, että käymälälaitteesta lähtevä tuuletusputki on johdettu suorana katolle, katon harjan yläpuolelle. Mikäli tuuletusputki ei ole suora, tai yllä katon harjan yläpuolelle, korjaa tuuletusputken asennus tai tehosta tuuletusta erillisellä Biolan Poistoilmapuhaltimella tai Biolan Tuulituulettimella (tarvikkeet s.10). Ilmanvaihtoa voi tehostaa myös jatkamalla tuuletusputkea.
- tarkista, että suotonesteenpoisto toimii: ylimääräinen neste erottuu kanisteriin, eikä sitä valu runsaasti tyhjennysluukusta. Tarvittaessa puhdista nesteenerotuslevy (osa 7) ja suotonestekouru sekä suotonesteputki.
- tarkista, että kuivikkeena on käytetty Biolan Komposti- ja Huussikuiviketta (tarvikkeet s.10).
- tarkista, että Biolan Komposti- ja Huussikuiviketta on käytetty riittävästi, noin 2–5 dl jokaisen käyttökerran jälkeen. Tilapäinen kuivikkeen käytön kaksinkertaistaminen saattaa olla tarpeen.

### 4.4 Nestettä valuu tyhjennysluukun välistä

Alkuvaiheessa käymälän ollessa vielä puolityhjä tai ylikuormitustilanteessa saattaa nestettä valua myös tyhjennysluukun välistä.

- tarkista kohdan 4.3 mukaisesti mahdolliset syyt, ellei kyseessä ole käytön alkuvaihe tai ylikuormituksen jälkeinen tilanne.

### 4.5 Jäte ei kompostoidu

Jos jäte ei kompostoidu, on siihen yleensä syynä liika kuivuus tai liiallinen märkyys.

Mikäli tyhjennettävässä kompostissa on runsaasti näkyvillä hajomatonta vessapaperia, nestettä on ollut liian vähän suhteessa kiinteään aineeseen.

- tarkista, että käymälään tulee myös nestettä virtsan muodossa. Ellei, niin käymälää on kasteltava. Virtsa on parasta kasteluun, mutta myös vesi käy.

Mikäli tyhjennettäessä komposti on märkää ja pahanhajuista, on nestettä liikaa.

- tarkista, että suotonesteenpoisto toimii: ylimääräinen neste erottuu kanisteriin, eikä sitä valu runsaasti tyhjennysluukusta (osa 3). Tarvittaessa puhdista nesteenerotuslevy (osa 7) ja suotonestekouru sekä suotonesteputki.

Mikäli nesteenerotus toimii, on massa muusta syystä liian märkää.

- tarkista, että kuivikkeena on käytetty Biolan Komposti- ja Huussikuiviketta (tarvikkeet s.10).
- tarkista, että Biolan Komposti- ja Huussikuiviketta on käytetty riittävästi, noin 2–5 dl jokaisen käyttökerran jälkeen.
- tarkista, että istuinkannen korvausilmaventtiili (osa 12) on auki.
- tarkista, ettei tuuletusputki ole tukkeutunut.
- tarkista, että käymälälaitteesta lähtevä tuuletusputki (osa 13) on johdettu suorana katolle, katon harjan yläpuolelle. Mikäli tuuletusputki ei ole suora, tai yllä katon harjan yläpuolelle, korjaa tuuletusputken asennus tai tehosta tuuletusta erillisellä Biolan Poistoilmapuhaltimella tai Biolan Tuulituulettimella (tarvikkeet s.10). Ilmanvaihtoa voi tehostaa myös jatkamalla tuuletusputkea.

### 4.6. Massa ei putoa itsekseen alas tyhjennyksen jälkeen

On normaalia, että käymäläjäte voi olla sitkoista ja tarttuu käymälän seiniin niin, ettei se välttämättä tipahda tyhjennyksen jälkeen itsekseen alas.

- pudota massa istuinreiän kautta Kompostimöyhennintä (tarvikkeet s.10) tai tukevaa keppiä apuna käyttäen. Pudotus on helpointa aloittaa kulmista. Varo käymälälaitteen keskellä olevaa ilmakehää (osa 8), ettei riko sitä.

### 4.7 Suotonestettä tulee normaalia runsaammin kanisteriin

Yleensä suotonestettä kertyy kanisteriin noin 2 – 5 dl/käyttäjä/käyttövuorokausi. Jos suotonestettä tulee tätä runsaammin

- tarkista kohdan 4.3 mukaisesti mahdolliset syyt.
- huomaa myös, että käymälän käytön alkuvaiheessa suotonestettä kertyy yleensä enemmän ja määrä vakiintuu, kun käymälä täyttyy kompostoituvasta massasta.
- tarkista onko käytössä ollut muutoksia; mahdollinen ylikuormitustilanne.

## Tuotteen hävittäminen

Valmistusmateriaalit selviävät osaluettelosta (s.4) Hävitä kukin osa asianmukaisesti. Noudata aina alueellisia ja keräyspistekohtaisia ohjeita.

Energiajätekeräykseen tai muovin kierrätykseen:



EPDM = eteenipropeni  
PE = polyeteeni  
PP = polypropeeni



Energiajätekeräykseen:  
PU = polyuretaani



Metallinkeräykseen:  
RST = ruostumaton teräs

Paperinkeräykseen:  
Paperi

## Biolan tarvikkeet

### Biolan Komposti- ja Huussikuivike

Biolan Komposti- ja Huussikuivike on puhtaasta, kuivatusta ja rouhitusta havupuunkuoresta, -puuaineksesta sekä turpeesta valmistettu seosaine kompostointiin ja kuivakäymälöihin. Sen säännöllinen käyttö kompostissa pitää kompostimassan ilmapana ja varmistaa tehokkaan ja hajuttoman kompostoitumisen.

Pakkauskoko: 40 litran säkki, 85 litran säkki

Tuotenumero: 40 I 70562100, 85 I 70562500

LVI-numero: 40 litraa 3663112, 85 litraa 3663122



### Biolan Perusturve

Biolan Perusturve on puhdasta, vaaleaa rahkaturvettä, jota ei ole lannoitettu eikä kalkittu. Se on luonnollisen hapanta. Perusturve soveltuu esim. juuresten varastointiin ja maanparannukseen sekä kuivakäymälän suotonesteen haihdutusaltaaseen.

Pakkauskoko: 70 litran säkki

Tuotenumero: 55544200



### Biolan Pehvakka

Biolan Pehvakka on saranallinen lämpöistuin, joka on hygieeninen ja kestävä. Vaahdotettu, joustava materiaali ei murru käytössä eikä ime kosteutta. Sekä kansi että istuinrenkas nousevat, joten istuimen puhdistaminen perusteellisesti on helppoa. Sen voi puhdistaa kaikilla yleisimmillä kodinpuhdistusaineilla. Istuin soveltuu käymälöihin, joiden saranatappiväli on 16 tai 18 cm:ä.

Tuotenumero: 70578500

LVI-numero: 3663115



### Biolan Tuulituuletin

Biolan Tuulituuletin on tuulen voimalla toimiva ilmanvaihtoa tehostava tuuletin varastotiloihin, kuivakäymälöihin, kylpyhuonetiloihin ja jätevedenpuhdistamoihin yms. ilmanvaihtoa tarvitseviin kohteisiin. Tuulituuletin on valmistettu alumiinista ja erittäin herkän laakeroinnin ansiosta se toimii jo heikollakin tuulella tehostaen ilmanvaihtoa merkittävästi.

Tuotenumero: 70572500

LVI-numero: 3663109



### Biolan Poistoilmapuhallin

Sähkökäyttöinen Poistoilmapuhallin on tarkoitettu tehostamaan kuivakäymälöiden ilmanvaihtoa. Poistoilmapuhallimen yhteydet sopivat suoraan halkaisijaltaan 75 mm putkeen. Puhallimen sähkönkulutus on vain n. 10 W. Puhallin toimii 12 V jännitteellä ja sen pyörintänopeutta voidaan säätää pakettiin kuuluvan muuntajan avulla.

Tuotenumero: musta 70575410, valkoinen 705420

LVI-numero: musta 3663110, valkoinen 3663125



### Biolan Puutarhakompostori

Biolan Puutarhakompostori on tarkoitettu käymälä-, puutarha- ja keittiöjätteen kompostointiin omakotitaloissa ja vapaa-ajanasunnoilla. Suuri saranoitu kansi helpottaa kompostorin täyttämistä. Tiivis rakenne ja säädettävä ilmanvaihto ehkäisevät kompostimassan kuivumista ja vähentävät siten kompostin hoitotarvetta.

Tuotenumero: vihreä 70572000, harmaa 70576700



### Biolan Maisemakompostori Kivi

Biolan Maisemakompostori Kivi on tarkoitettu puutarha- ja keittiöjätteen kompostointiin omakotitaloissa ja vapaa-ajanasunnoilla. Reilun kokonsa ansiosta se soveltuu hyvin puutarhajätteen sekä kesämökin käymäläjätteen kompostointiin. Luonnonkiven väriäinen Maisemakompostori sulautuu osaksi ympäristöään ja sopii näin pieneenkin pihaan.

Tuotenumero: punagraniitti 70573100, harmaagraniitti 70573200



### Biolan kompostimöyhennin

Biolan Kompostimöyhennin on valmistettu lasikuituvahvistetusta propeenista, joten se ei syövy eikä hapetu aikojenkaan kuluessa. Biolan Kompostimöyhentimen avulla kompostin sekoittaminen on vaivatonta.

Tuotenumero: 70575200



### Biolan Suotis

Biolan Suotis on biologis-kemiallinen suodatin kuivakäymälän suotonesteille. Laite puhdistaa suotonesteen, jotta sen voi jättää suoraan luontoon. Suodatin toimii painovoimaisesti eikä tarvitse sähköä toimiakseen. Laitteen kapasiteetti on 60 litraa.

Tuotenumero: 70572100

LVI-numero: 3623612



Tuorein tuotetieto: [www.biolan.fi](http://www.biolan.fi)

## Takuuasiat

### Biolan Kompostikäymälä<sup>eco</sup>:lla on vuoden takuu.

1. Takuu alkaa ostopäivästä ja koskee mahdollisia materiaali- ja valmistusvikoja. Takuu ei kata mahdollisia välillisiä vahinkoja.
2. Biolan Oy pidättää oikeuden päättää viallisen osan korjaamisesta tai vaihtamisesta.
3. Vahingot, jotka aiheutuvat laitteen huolimattomasta tai väkivaltaisesta käsittelystä, käyttöohjeiden noudattamatta jättämisestä tai normaalista kulumisesta eivät kuulu tämän takuun piiriin.

Takuuasioissa pyydämme teitä kääntymään suoraan Biolan Oy:n puoleen.

# BIOLAN<sup>®</sup>

Biolan Oy

PL 2, 27501 KAUTTUA

Neuvonta- ja palautepuhelin:  
0600 16999, arkisin klo 9 - 12

[www.biolan.fi](http://www.biolan.fi)

## REKISTERÖINTIKORTTI

Kuluttajapalaute on meille tärkeää. Tämän rekisteröintikortin palauttaneiden kesken arvotaan vuosittain maaliskuussa Biolan tuotepaketti (arvo noin 100 €). **Rekisteröintikortin voit täyttää myös nettisivuillamme, [www.biolan.fi/tuoretekisterointi](http://www.biolan.fi/tuoretekisterointi).** Rekisteröintikortin tiedot säilytetään Biolan Oy:llä mahdollisten takuuasioiden varalta.

### KÄYMÄLÄ ON:

- Biolan Icelett  
 Biolan Naturum  
 Biolan Kompostikäymälä<sup>eco</sup>  
 Biolan Kuivikekäymälä  
 Biolan Erotteleva Kuivikekäymälä  
 Biolan Populett 200     Biolan Populett 300

Yhteyshenkilön nimi: \_\_\_\_\_

Katuosoite: \_\_\_\_\_

Postinumero: \_\_\_\_\_

Postitoimipaikka: \_\_\_\_\_

- Yhteystietoni saa antaa tutkimustarkoituksiin  
 Yhteystietoni saa luovuttaa ostopäätöstä harkitseville

Valmistenumero: \_\_\_\_\_

Valmistuspäivä: \_\_\_\_\_

Kokoonpanija: \_\_\_\_\_

Ostopäivä ja paikka: \_\_\_\_\_

Käyttöönottopäivä: \_\_\_\_\_

Puhelinnumero: \_\_\_\_\_

Sähköpostiosoite: \_\_\_\_\_

Käymälän sijaintiosoite: \_\_\_\_\_

- Yhteystietojani ei saa käyttää suoramarkkinointiin  
 Yhteystietojani ei saa luovuttaa ulkopuolisille

### KÄYMÄLÄN ASENNUSPAIKKANA ON

- vakituinen asunto  
 ympärivuotinen loma-asunto  
 kesäkäytössä oleva loma-asunto  
 muu, mikä? \_\_\_\_\_

### RAKENNUKSEN SIJAINTI:

- taajama  
 kunnallistekniikan piirissä  
 muu, mikä? \_\_\_\_\_

### KÄYMÄLÄ ON SIJOITETTU

- ulkokäymäläksi  
 sisätilojen yhteyteen omalla sisäänkäynnillä  
 sisätiloihin  
 muualle, minne? \_\_\_\_\_

### KÄYMÄLÄTILA ON

- lämmittämätön  
 lämmitetty, huonelämpötila noin \_\_\_\_\_ astetta  
 muu, mikä? \_\_\_\_\_

### KÄYMÄLÄN ILMANVAIHTO:

- painovoimainen  
 tehostettu sähkökäyttöisellä tuulettimella  
 tehostettu Tuulituulettimella  
 liitetty koneelliseen ilmanvaihtojärjestelmään  
 muu, mikä? \_\_\_\_\_

### KÄYMÄLÄN KÄYTTÄJÄMÄÄRÄ

- on yleensä noin \_\_\_\_\_ henkeä

### KÄYMÄLÄN NESTEET

- kerätään kanisteriin tai säiliöön, koko \_\_\_\_\_ litraa.  
 Säiliön neste hyödynnetään tontilla  
 Säiliön neste kuljetetaan jätevedenpuhdistamolle.  
 johdetaan yleiseen viemäriverkkoon  
 johdetaan jätevedenpuhdistukseen muiden jätevesien kanssa  
 muuta, mitä? \_\_\_\_\_

### KÄYMÄLÄ TYHJENNETÄÄN

- talous- tai puutarhajätekompostoriin  
 erilliseen käymäläkompostoriin  
 jälkikompostikasaan  
 suoraan koristekasveille  
 muu, mikä? \_\_\_\_\_

Leikkaa tästä

Viesti Biolan Oy:lle.

---

---

---

---

Taita ja teippaa yhteen

**BIOLAN**<sup>®</sup>  
maksaa postimaksun

Biolan Oy  
Tunnus 5015625  
27003 VASTAUSLÄHETYS

Taita ja teippaa yhteen

---

# BIOLAN®

## KOMPOSTTOALETT<sup>eco</sup>

### Installations-, bruks- och underhållsanvisningar

**Biolan Komposttoalett<sup>eco</sup> är luktfri, snygg och miljövänlig. Den värmeisolerade kompostorkonstruktionen ger kompost snabbt och möjliggör även kompostering av köksavfall. Funktionsprincipen är naturlig och det behövs varken vatten- eller elanslutning.**



#### Innehåll

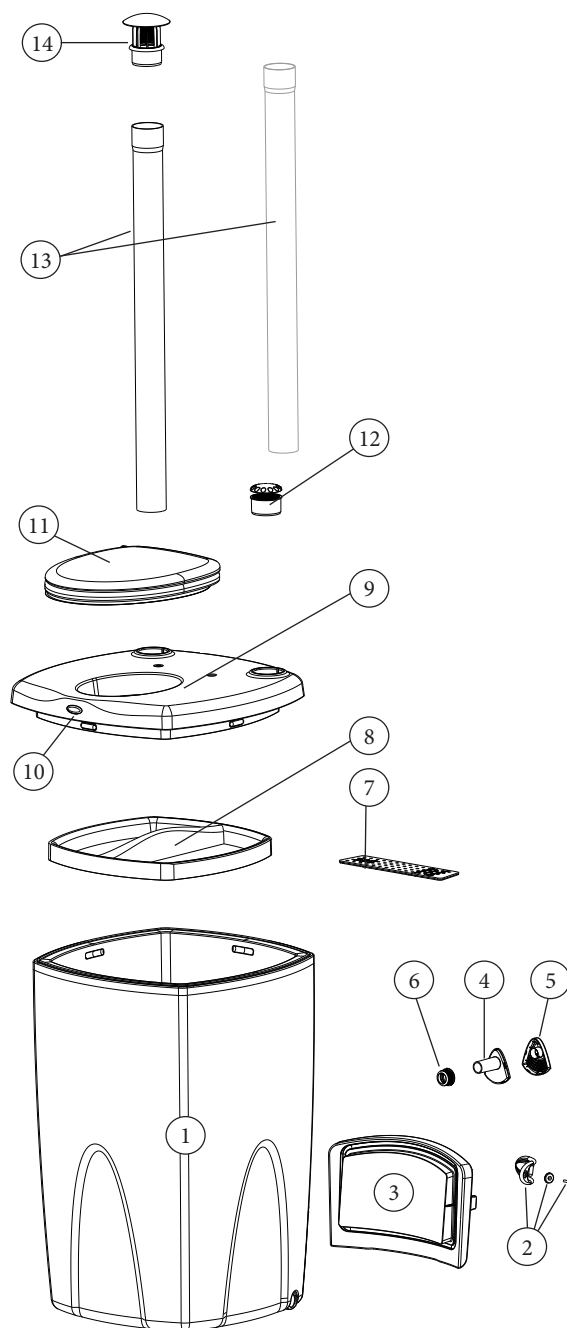
Delförteckning	14
1. Planering och installation	15
1.1 Tekniska data	15
1.2 Om toaletten används på vintern	15
1.3 Hur placerar man Komposttoalett <sup>eco</sup> i toalettutrymmet	15
1.4 Tömningsluckans riktning	15
1.5 Installation av ventilationsröret	15
1.6 Avledning av sippervatten	15
2. Användning och underhåll av Komposttoalett <sup>eco</sup>	16
2.1 Innan Komposttoalett <sup>eco</sup> tas i bruk	16
2.2 Inställning av luftventilen i sittingslocket	16
2.3 Luftkanalen i toalettanken	16
2.4 Vad kan man sätta i Komposttoalett <sup>eco</sup>	16
2.5 Användning av strömaterial	17
2.6 Användning av aktivator	17
2.7 Året runt-användning av Biolan Komposttoalett <sup>eco</sup>	17
2.8 Tömning av Biolan Komposttoalett <sup>eco</sup>	17
2.9 Tömning av sippervattenkanistern	17
2.10 Rengöring av Komposttoalett <sup>eco</sup>	17
3. Efterbehandling och användning av komposten	18
3.1 Behov av efterkompostering	18
3.2 Användning av täckkompost	18
3.3 Att mogna täckkompost till kompostmylla	18
3.4 Hur kan man testa kompostmyllans mognad hemma	18
4. Eventuella problemsituationer	18
4.1 Lukt	18
4.2 Flugor och deras larver	18
4.3 Fuktighet	19
4.4 Det rinner vätska från tömningsluckan	19
4.5 Avfallet komposteras inte	19
4.6 Massan faller inte ned av sig själv efter tömningen	19
4.7 Det samlas mer sippervatten än vanligt i kanistern	19
Kassering av produkten	19
Biolan-tillbehör	20
Garantiärenden	20
Registreringskort	21

SV

## Delförteckning

Del	Benämning	Delnr	Material
1	stomme, dybrun	17792001	PE + PU
2	regel för tömningsluckan, 2 st. och bricka för regeln 2 st. och skruvar för regeln, 2 st.	40580006	EPDM PE RST
3	tömningslucka, mörkgrå	18790950	PE + PU
4	luftinloppsventilens stomme	18792901	PE
5	luftinloppsventilens lock		PE
6	genomföringsgummi 30/40	19780050	EPDM
7	vätskesepareringskiva	18710141	PE
8	luftkanal	18792003	PE
9	lock, dybrunt	17792922	PE + PU
10	linsdekal	27710360	PE
11	Pehvakka	70578500	PP
12	ersättningsluftfilter och ersättningsluftfiltrets stomme	18710926	PE PE
13	ventilationsrör 1000 mm, 2 st.	28710241	PE
14	hatt för ventilationsröret 75 mm	40580007	PE
	Förutom delarna på bilden, innehåller Komposttoalett <sup>eco</sup> följande delar:		
	vätskeuppsamlingskanister	16710230	PE
	kork för kanistern, 32 mm med hål	16710270	PE
	vätskerör, 32 mm	28578001	PE
	schablon	27579030	PAPPER
	bruksanvisning på finska/svenska	27579010	PAPPER
	bruksanvisning på 10 språk (endast för exportprodukter)	27579020	PAPPER

Försäljning av reservdelar: återförsäljare och Biolan Nätaffär på [www.biolan.fi](http://www.biolan.fi)



# 1. Planering och installation

Vid byggandet och placeringen av Biolan Komposttoalett<sup>eco</sup> bör man bl.a. beakta dimensioneringen så att det finns tillräckligt med rum för användning och underhåll, möjlighet att leda ventilationsröret rakt genom taket upp över taknocken samt var sippervattenkanistern placeras. Se dimensionsritningen av toalettanordningen (sida 2).

Installera toalettanordningen direkt på markytan med bra bärformåga eller på ett underlag av betong. Placera inte tanken på ett brädgolv eftersom det kan läcka sippervatten från den nedre luckan.

## 1.1 Tekniska data

- lockets yta 65 x 65 cm
- totalhöjd till locket 97 cm, till sittlocket 103 cm
- volym ca 200 l
- vikt ca 24 kg
- vätskeavrinningsslangens ytterdiameter 32 mm
- ventilationsrörets ytterdiameter 75 mm, längd 2 x 100 cm

## 1.2 Om toaletten används på vintern

Om du har för avsikt att använda toaletten kontinuerligt även på vintern, ska du placera den i ett varmt utrymme och se till att inte heller dräneringsslangen och sippervattenkanistern fryser. Om du installerar toaletten i ett varmt utrymme inomhus, ska du värmeisolera de delar av toalettens ventilationsrör som går i kalla utrymme, t.ex. i innertaket, för att förebygga uppkomst av kondensvatten.

Toaletten kan användas tillfälligt under vintern (t.ex. under veckosluten) även om den är placerad i ett kallt utrymme. Se punkt 2.7.

## 1.3 Hur placerar man Komposttoalett<sup>eco</sup> i toalettutrymmet

Installera Biolan Komposttoalett<sup>eco</sup> genom golvet så att komposttankens lock (del 9) blir sitslock. Toalettanordningens höjd är 97 cm och den normala sitshöjden är 45–50 cm. För att sitshöjden ska vara bekväm, lämna ungefär hälften av anordningen under byggnadens golv.

Alternativt kan du använda en lämplig förhöjning framför sitsen. Om du vill, kan du även bygga in sitsen så att den inte syns. Då ska du förse trälocket med ett hål också för ersättningsluftventilen (del 12).

Såga med hjälp av sågningsschablonen ut en öppning i rätt storlek för toaletten t.ex. med en stick- eller figursåg. Beroende på tillverkningstekniken kan tankens storlek och form variera något. Därför måste du eventuellt förstora öppningen en aning för att göra fogen mellan golvet och tanken helt tät. Fogen blir snygg om du fäster t.ex. ett tjockt hamprep på fogen.

## 1.4 Tömningsluckans riktning

Du kan placera toalettanordningen så att tömningsluckan (del 3) i den nedre delen blir mot byggnadens bak- eller sidovägg. Om tömningsluckan kommer vid sidoväggens sida, ska du svänga anordningens sittningslock i sittriiktningen. Lös gör locket genom att rycka kraftigt i det. Lämna en rejäl (minst 80 cm bred och 35 cm hög) servicelucka i toalettbyggnadens nedre del för tömning av toalettavfallet.

## 1.5 Installation av ventilationsröret

Det finns två  $\varnothing$  75 mm hål i sittningslocket – det ena för ersättningsluftventilen (del 12) och det andra för ventilationsröret (del 13). Hålen är identiska så att du kan vid behov byta plats på ventilationsrörets och ersättningsluftventilen. Led ventilationsröret från toalettanordningen rakt upp över taknocken. Krökar på ventilationsröret försämrar självdragsventilationens funktion och orsakar därigenom lukt- och fuktskador. Täta genomföringen i taket med en tätning som lämpar sig för takmaterialet. Tätningen säljs i järnaffärer.



Exempelbild på toalettinstallationen och dränkanisterns placering.



Bild 1.

SV

Om du installerar toaletten i ett varmt utrymme inomhus, ska du värmeisolera de delar av toalettens ventilationsrör som går i kalla utrymmena, t.ex. i innertaket, för att förebygga uppkomst av kondensvatten.

Om du är tvungen att göra krökar, ska du observera att de inte får vara större än 33 grader. Du kan förbättra ventilation och avdunstning av fukt med hjälp av Biolan Vindventilator som är tillgänglig som extra utrustning (se Tillbehör på s. 20). För besvärliga installationsställen eller då Komposttoalett<sup>eco</sup> installeras i bostadsutrymmen rekommenderas det att man även installerar Biolan Avluftsfläkt i ventilationsröret. Du kan vid behov installera fläkten även i efterhand.

Om ventilationsröret behöver skarvas, lämpar sig de gråa avloppsrören och anslutningsdelarna (75 mm i diameter) för detta ändamål. Du kan köpa ventilationsrör (del 13) även som reservdel från Biolans nätaffär på [www.biolan.fi](http://www.biolan.fi) eller genom att be återförsäljaren beställa delen.

## 1.6 Avledning av sippervatten

På botten av Biolan Komposttoalett<sup>eco</sup> finns en vätskesepareringsskiva för avskiljning av den överflödiga vätskan, sippervattnet. Skivan är löstagbar, så vid behov kan du ta den bort och rengöra den. Lägg skivan i fördjupningen i botten på Komposttoalett<sup>eco</sup>.

Anslut sippervattenröret till dräneringshålet i toalettens ena sida. Led röret till en kanister. Sänk ned kanistern i marken eller placera den annars så att sippervattnet rinner ner i kanistern med hjälp av tyngdkraften. Beakta vid ledning av sippervattenröret samt placering och isolering av kanistern eventuell användning vintertid.

Vid behov kan vätskeröret skarvas med avloppsrör och anslutningsdelar (32 mm i diameter). Du kan köpa ventilationsrör (del 13) även som reservdel från Biolans nätaffär på [www.biolan.fi](http://www.biolan.fi) eller genom att be återförsäljaren beställa delen. Företrä alltid rören med hjälp av en tätningförsedd muff.

Led slangen till en kanister som är placerad så att vätskan rinner fritt neråt. Om du vill, kan du göra en lockförsedd grop av filmfaner med utvändig isolering för kanistern (som bild 1 på sidan 15 visar). Om det är svårt att sänka ner sippervattenkanistern, kan du ersätta den med en mindre kanister eller ett avdunstningsfat. Det ska finnas en regnskärm över avdunstningsfatet och vi rekommenderar användning av gödmedel Biolan Grundtorv (se Tillbehör på s. 20) i fatet för neutralisering av lukt. Du kan också lägga kanistern på sidan.

Den mängd sippervatten som rinner från Komposttoalett<sup>eco</sup> är liten, beroende på användningsgraden, ca 2–5 deciliter/användare/dygn. Sippervatten är ändå mycket näringsrikt och det får inte ledas i marken som sådan.

SV



Näringsrika vätskor får inte ledas direkt ut i marken eftersom de förorsakar punktbelastning med näringsämnen.

## 2. Användning och underhåll av Komposttoalett<sup>eco</sup>

Det att Komposttoalett<sup>eco</sup> används rätt bidrar till att massan komposteras effektivt samt att användningen och tömningen av toaletten är bekväma. Tack vare toalettens värmeisolerade konstruktion är komposteringen av avfallet effektiv, vilket till följd av nedbrytningen ökar toalettanordningens kapacitet i och med att avfallet sätter sig mycket.

Komposteringsprocessen börjar då det finns tillräckligt med avfall i toaletten, dvs. som regel när den är ungefär halv full. Att komposteringsprocessen börjar betyder att temperaturen på massan inne i toaletten har stigit högre än uteluftens temperatur. Temperaturen höjs och underhålls av livsfunktioner hos den mikroorganismstam som har utvecklats då man har tillsatt avfall regelbundet. Avfallet når täckkompostfasen 6–7 veckor efter starten.

Mängden sippervatten som bildas är som störst i början, men minskar i takt med att kompostmassan värms upp och avdunstningen intensifieras.

### 2.1 Innan Komposttoalett<sup>eco</sup> tas i bruk

Försäkra dig om att luftkanalen (del 8) in i komposttanken är på plats efter transporten. Kanalen bör ligga på förhöjningen vid tankens inre vägg så att det strömmar in luft obehindrat genom inloppsluftventilen (del 5) ovanför tömningsluckan. Inloppsluftventilen kan inte regleras.

Sätt ett ca 5 cm tjockt lager (ca 20 l) Biolan Barkströ för Komposten och Torrklosetten (se Tillbehör på s. 20) på botten i Biolan Komposttoalett<sup>eco</sup> så att vätskesepareringsskivan (del 7) inte täppas till.

### 2.2 Inställning av luftventilen i sittningslocket

Man ställer in ventilationen i toaletten med ersättningsluftventilen i sittningslocket (del 12).

Håll ersättningsluftventilen öppen på sommaren så att ventilationen är effektiv och avdunstningen aktiv. Håll ersättningsluftventilen nästan stängd på vintern för att minska värmeförlusten från komposten. Håll sitsens lock stängt mellan användningarna så att ventilationen fungerar rätt.

### 2.3 Luftkanalen i toalettanken

Biolan Komposttoalett<sup>eco</sup> fungerar effektivt tack vare den luftkanal (del 8) som går inne i toalettanordningen. Kanalen tillför komposten den luft som behövs mitt i kompostmassan, i det skikt där den behövs mest. Samtidigt förhindrar luftkanalen kompostmassan från att komprimeras på botten samt håller massan upplyft under tömningen. Luftkanalen syns endast i inledningsskedet. Efter det är den i praktiken alltid täckt av massan.

#### 2.3.1 Reglering av inloppsluftventilen ovanför tömningsluckan

Inloppsluftventilen ovanför tömningsluckan (delar 4 och 5) kan inte regleras. Den är avsedd för att föra in luft i luftkanalen (del 8). Se punkt 2.3.

### 2.4 Vad kan man sätta i Komposttoalett<sup>eco</sup>

Komposttoalett<sup>eco</sup> är avsedd för toalettavfall samt hushållsbioavfall som komposteras. Köksavfallet gör komposteringen av toalettavfall effektivare eftersom det balanserar kompostens näringshalt och gör den mångsidigare. Å andra sidan medför komposteringen av köksavfall vissa risker. I synnerhet kan kött- och fiskrester som förblir synliga locka flugor till komposttanken. Var noggrann då du täcker med strömaterial.



Sätt inte någonting som förhindrar komposteringen eller inte komposteras i toaletten, såsom:

- skräp, bindor
- kemikalier, kalk
- tvättmedel, tvättvatten
- aska, cigarettfimpar, tändstickor

Du kan sätta våtservetter som är avsedda för rengöring av händer eller intimhygien i toaletten.

## 2.5 Användning av strömaterial

Tillsätt 2–5 dl Biolan Barkströ för Komposten och Torrklosetten på avfallet efter varje användningsgång. Observera att strömaterial bör användas även efter urinerings. Det är ytterst viktigt för toalettens funktion att man använder lämpligt strömaterial. Det rekommenderas att man använder Biolan Barkströ för Komposten och Torrklosetten som strömaterial (se Tillbehör på s. 20).

## 2.6 Användning av aktuator

Använd inte aktuator i toaletten. Det är onödigt i och med att toalettavfallens kvävehalt är tillräckligt högt även utan den.

## 2.7 Året runt-användning av Biolan Komposttoalett<sup>eco</sup>

Massan i en toalett som är placerad i ett kallt utrymme kyls ned och kan till och med frysa vid sträng kyla eller om toaletten används sällan. Frysningen av kompostmassan skadar varken anordningen eller kompostmassan, som fortsätter att brytas ned då vådret igen blir varmare. För att minska mängden sippervatten rekommenderas det att man sätter till en dubbeldos av Barkströ för Komposten och Torrklosetten på vintern. Töm sippervattenkanistern på hösten så att den inte fryser sönder. Töm toalettanordningen på hösten halvfull så att den massa som samlas på vintern får plats.

Om du använder toaletten varje dag även under den kalla årstiden ska du placera den i ett varmt utrymme. Se punkt 1.2.

## 2.8 Tömning av Biolan Komposttoalett<sup>eco</sup>

Töm ur Komposttoalett<sup>eco</sup> endast kompost som redan har mognat till täckkompostfasen och lämna kvar det råa avfallet i tanken. För att komposteringen ska fortsätta så effektivt som möjligt, rekommenderas det att högst hälften av massan töms på en gång. Toalettavfallet mognar till täckkompost på 5–8 veckor och kan redan tömmas efter det. Utför ändå den första tömningen först då tanken har blivit full. Toalettanken behöver inte tvättas på insidan i samband med tömningen.

Toalettavfall kan vara så trögflytande, att det efter tömningen inte faller på toalettanordningens botten av sig själv. Om massan inte faller ska du trycka ned den med en stadig käpp eller Kompostuppluckraren (se Tillbehör på s. 20). Enklarest är det att börja från hörnen. Akta luftkanalen (del 8) i mitten på toalettanordningen så att du inte har sönder den.

En toalett som endast används på sommaren ska tömmas på våren före första användningsgången. Då är tömningen enklast och behagligast att utföra. Om kompostmassan ännu är frusen vid tömningen, tina den upp genom att hälla på en hink hett vatten några timmar före tömningen genom sittöppningen.

## 2.9 Tömning av sippervattenkanistern

Följ med fyllningen av sippervattenkanistern i synnerhet i början av användningen tills tömningsintervallet stabiliseras. Töm sippervattenkanistern vid behov, dock minst en gång om året. Du kan utnyttja det näringshaltiga sippervattnet som kvävekälla för komposten. Det förbättrar aktiviteten hos den näringsfattiga och kolhaltiga trädgårdskomposten. Då behöver sippervattnet inte spädas ut.

Du kan använda sippervattnet även för gödsling av prydnadsväxter på gården och i trädgården. Ett tryggt utspädningsförhållande är 1:5. Du kan använda sippervatten även utan att späda ut det, men då ska du vattna området omsorgsfullt efter spridningen för att förebygga torrfläcksjukan.

Gödsling på hösten rekommenderas inte för att inte störa perennernas förberedelser för vintern. Rekommenderad förvaringstid för sippervatten före användning som gödsel är ett år.



Man kan få information om bestämmelser som gäller komposteringen hos den lokala avfallshanteringsrådgivaren. Gå in på [www.biolan.fi](http://www.biolan.fi) för mera information om kompostering och utnyttjande av urin.

## 2.10 Rengöring av Komposttoalett<sup>eco</sup>

Du kan lösgöra värmesitsen på Komposttoalett<sup>eco</sup> vid behov och tvätta den med alla de vanligaste rengöringsmedel. Anordningen kan tvättas även på utsidan med vanliga rengöringsmedlen i hemmet.

Toalettanken behöver inte tvättas på insidan i samband med tömningen.

Granska sippervattenröret och vätskeseparatorskivan samt sippervattenrännan under den en gång om året och rengör dem vid behov.

## 3. Efterbehandling och användning av komposten

### 3.1 Behov av efterkompostering

Kompostmyllan förändras och utvecklas hela tiden, och i olika utvecklingskedan ska den användas på olika sätt. I allmänhet delas kompostmylla i två klasser utgående från mognaden: täckkompost och kompostmylla.

I allmänhet har komposten i Biolan Komposttoalett<sup>eco</sup> mognat till täckkompostfasen vid tömningen. P.g.a. sippervattnet, som rinner genom komposten, rekommenderas komposten endast för prydnadsväxter.

Om du använder komposten i köksträdgården, ska du efterkompostera den i ett år för att mikroberna i kompostmassan ska dö. Under efterkomposteringen mognar täckkomposten till kompostmylla. Kompostmylla från toaletten utgör ett utmärkt jordförbättringsmaterial och gödsel för plantor om den används rätt.

### 3.2 Användning av täckkompost

Med täckkompost avses halvmogen kompost. Då har nedbrytningen hunnit så långt, att toalettavfall och eventuella matrester har förmultnat. Hårdare trämaterial, och t.ex. äggskal och skal av citrusfrukter, har ännu inte brutits ned, så täckkomposten ser ganska grov ut. I Biolan Komposttoalett<sup>eco</sup> uppnås denna fas redan efter att komposteringen har pågått i 5–8 veckor. Den halvfärdiga komposten kan ännu innehålla ämnen som hindrar tillväxt, därför får man inte använda den som växtunderlag. Täckkompost, det vill säga halvmogen kompost skadar inte plantorna om den sprids i ett lager på några centimeter under prydnadsväxterna. En lämplig utspridningsmängd är ett ca 2–5 cm tjockt lager.

### 3.3 Att mogna täckkompost till kompostmylla

Om täckkomposten efterkomposteras, mognar den till egentlig kompostmylla. Du kan efterkompostera komposten t.ex. i en hög eller i en oisolerad kompost, eftersom den mognande kompostmyllan inte längre värms upp. För efterkomposteringen kan man med fördel använda en kompost med lock, t.ex. Biolan Trädgårdskompostor (se Tillbehör på s. 20) eller Biolan Miljökompostor Sten (se Tillbehör på s. 20) så att regnvatten inte spolar bort de vattenlösliga näringsämnena. Under ca ett år mognar komposten till mörkbrun, grymig kompostmylla, i vilken man inte längre urskiljer utgångsmaterialet med undantag för större trästickor.

SV

### 3.4 Hur kan man testa kompostmyllans mognad hemma

Du kan enkelt testa kompostmyllans mognadsgrad hemma genom att driva upp kryddkrasse.

- Fyll två krukor, den ena med kompost och den andra med växttorv.
- Så frön, täck med plast och sätt krukorna på ett ljusställe.
- Om två veckor kan man utgående från växtresultatet bedöma om komposten är tillräckligt mogen. Om plantorna växer väsentligt bättre i torvkrukorna, finns det fortfarande kvar i komposten ämnen som hämmar växt.

Komposten är inte mogen om fröna gror men plantorna vissnar snabbt.

## 4. Eventuella problemsituationer

### 4.1 Lukt

Om toaletten installeras, används och underhålls rätt, förblir det rum där Biolan Komposttoalett<sup>eco</sup> står luktfritt. Lukten märks bara en kort stund, då sitringslocket öppnas. Det är normalt vid så kallad självdragsventilation.

Om det förekommer luktproblem hela tiden:

- kontrollera att ventilationsröret inte är tilltäppt.
- kontrollera att ventilationsröret från toalettanordningen (del 13) går rakt upp till taket ovanför taknocken. Om ventilationsröret inte är rakt eller inte når ovanför taknocken, reparera installationen eller effektivera ventilationen med en separat Biolan Avluftsfläkt eller Biolan Vindventilator (se Tillbehör på s. 20). Du kan också förbättra ventilationen genom att skarva ventilationsröret.
- kontrollera att dräneringen av vätska fungerar: den överflödiga vätskan separeras i kanistern och det inte rinner i stora mängder genom tömningsluckan. Rengör vätskesepareringsskivan (del 7) vid behov samt sippervattenrännan och sippervattenröret.
- kontrollera att Biolan Barkströ för Komposten och Torrklosetten (se Tillbehör på s. 20) har använts som strömmaterial. Om man använder t.ex. blandning av torv och kutterspån eller annat finfördelat strömmaterial, finns det risk att kompostmassan komprimeras för mycket.
- kontrollera att man har tillsatt tillräckligt med Biolan Barkströ för Komposten och Torrklosetten, ca 2–5 dl, efter varje användningsgång. Observera att strömmaterial bör användas även efter urinering.

### 4.2 Flugor och deras larver

De "flugor" som oftast trivs i komposttoaletten är små dyngmyggor, sorgmyggor, vattenflugor eller fruktflugor. Ett flugnät hindrar inte att dessa "småflugor" kommer in i komposten. "Flugornas" larver är ljusa och de kan försöka ta sig ut genom sitsen om förhållandena är för varma för dem.

Om det kommer flugor i en kompost, är kompostmassan ofta för våt. Se även punkt 4.3.

- kontrollera att Biolan Barkströ för Komposten och Torrklosetten (se Tillbehör på s. 20) har använts som strömmaterial. Somliga strömmaterial, såsom t.ex. färsk lövträdsflis, lockar flugor till komposten. Däremot fördriver tallbark, som Barkströ för Komposten och Torrklosetten innehåller, flugor.
- tillsätt rejält med strömmaterial på kompostens yta.
- för att bli av med flygande insekter i toalettutrymmet, bespruta dem med ett bekämpningsmedel som har pyretrin som aktiv ingrediens. Fråga din trädgårdsaffär om råd för lämpligt preparat. Upprepa bekämpningen med minst ett par dagars mellanrum för att förstöra de nya fluggenerationer som utvecklas från ägg och larver. Spruta bekämpningsmedel även in i toalettanordningen och stäng locket. Fortsätt bekämpningen tills det inte längre syns några flygande insekter.

### 4.3 Fuktighet

Då komposteringen är som effektivast är det normalt att sitt-ringslockets undersida är fuktig. Om det bildas rikligt med fukt på sitt-ringslocket och på sitt-ringens kanter, är någonting fel.

Felet ligger i allmänhet antingen i avluftningen eller i vätskesepa-  
reringen.

- kontrollera att ersättningsluftfiltret (del 12) i sitslocket är öppet.
- kontrollera att ventilationsröret (del 13) inte är tilltäppt.
- kontrollera att ventilationsröret från toalettanordningen går rakt upp till taket ovanför taknocken. Om ventilationsröret inte är rakt eller inte når ovanför taknocken, reparera installationen eller effektivera ventilationen med en separat Biolan Avluftsfläkt eller Biolan Vindventilator (se Tillbehör på s. 20). Du kan också förbättra ventilationen genom att skarva ventilationsröret.
- kontrollera att dräneringen av vätska fungerar: den överflödiga vätskan separeras i kanistern och det inte rinner i stora mängder genom tömningsluckan. Rengör vätskesepareringsskivan (del 7) vid behov samt sippervattenrännan och sippervattenröret.
- kontrollera att Biolan Barkströ för Komposten och Torrklosetten (se Tillbehör på s. 20) har använts som ström-material.
- kontrollera att man har tillsatt tillräckligt med Biolan Barkströ för Komposten och Torrklosetten, ca 2–5 dl, efter varje användningsgång. Det kan vara nödvändigt att fördubbla mängden ström-material tillfälligt.

### 4.4 Det rinner vätska från tömningsluckan

Under inledningsfasen, då toaletten ännu är halv tom, eller vid eventuell överbelastning kan det rinna vätska från tömningsluckan.

- utred eventuella orsaker i enlighet med punkt 4.3, om det inte är frågan om inledningsskede eller situation efter överbelastning.

### 4.5 Avfallet komposteras inte

Om avfallet inte komposteras, är orsaken vanligtvis att massan antingen är för torr eller för våt.

Om det i den kompost som töms syns rikligt med icke förmultnat toalettpapper, har vätskemängden i förhållande till det fasta materialet varit för liten.

- kontrollera att det kommer vätska i komposten även i form av urin. Om inte, måste toaletten bevattnas. För bevattning är urin bäst, men även vatten passar.

Om komposten vid tömning är våt och luktar illa, är vätskemängden för hög.

- kontrollera att dräneringen av vätska fungerar: den överflödiga vätskan separeras i kanistern och det inte rinner i stora mängder genom tömningsluckan (del 3). Rengör vätskesepareringsskivan (del 7) vid behov samt sippervattenrännan och sippervattenröret.

Om separeringen av vätska fungerar, är massan våt för någon annan anledning.

- kontrollera att Biolan Barkströ för Komposten och Torrklosetten (se Tillbehör på s. 20) har använts som ström-material.
- kontrollera att man har tillsatt tillräckligt med Biolan Barkströ för Komposten och Torrklosetten, ca 2–5 dl, efter varje användningsgång.
- kontrollera att ersättningsluftfiltret (del 12) i sitslocket är öppet.
- kontrollera att ventilationsröret inte är tilltäppt.
- kontrollera att ventilationsröret från toalettanordningen (del 13) går rakt upp till taket ovanför taknocken. Om ventilationsröret inte är rakt eller inte når ovanför taknocken, reparera installationen eller effektivera ventilationen med en separat Biolan Avluftsfläkt eller Biolan Vindventilator (se Tillbehör på s. 20). Du kan också förbättra ventilationen genom att skarva ventilationsröret.

### 4.6 Massan faller inte ned av sig själv efter tömningen

Det är normalt att toalettavfall är trögflytande och fastnar vid toalettens väggar så att den inte nödvändigtvis faller ned av sig själv efter tömningen.

- fäll ned massan genom sitthålet med hjälp av Kompostupp-luckraren (se Tillbehör på s. 20) eller en stadig käpp. Enklarest är det att börja från hörnen. Akta luftkanalen (del 8) i mitten på toalettanordningen så att du inte har sönder den.

### 4.7 Det samlas mer sippervatten än vanligt i kanistern

I allmänhet samlas det ca 2–5 deciliter/användare/användningsdygn sippervatten i kanistern. Om mängden sippervatten är större än så:

- utred möjliga orsaker i enlighet med punkt 4.3.
- observera också att det vid inledningsfasen samlas mer sippervatten och volymen stabiliseras med tiden då toaletten fylls av massa som komposteras.
- kontrollera om användningen har ändrats eller eventuell överbelastning har inträffat

## Kassering av produkten

Tillverkningsmaterialen framgår av delförteckningen (s. 4). Kassera alla delar på vederbörligt sätt. Följ alltid de regionala och uppsamlingspunktspecifika anvisningarna.

Till insamling av energiavfall eller återvinning av plast:



EPDM = etenpropen

PE = polyeten

PP = polypropen



Till insamling av energiavfall:

PU = polyuretan



Till metallinsamling:

RST = rostfritt stål

Till pappersinsamling:

Papper

SV

## Biolan-tillbehör

### Biolan Barkströ för Komposten och Torrklosetten

Biolan Barkströ för Komposten och Torrklosetten är ett blandningsmaterial för kompostering och torrtoaletter tillverkat av ren, torkad och krossad barrträdsbark, trämaterial och torv. Regelbunden användning av det i komposten håller kompostmassan luftig och säkrar effektiv och luktfri kompostering.

Förpackningsstorlek: säck på 40 liter, bal på 85 liter  
Produktnummer: 40 | 70562100, 85 | 70562500  
VVS-nummer: 40 liter 3663112, 85 liter 3663122



### Biolan Grundtorv

Biolan Grundtorv är ren, ljus vitmossa som inte har gödslats eller kalkats. Det är naturligt surt. Biolan Grundtorv lämpar sig för förvaring av rotsaker, för jordförbättring samt för avdunstningsfat i en torrtoalett.

Förpackningsstorlek: säck på 70 liter  
Produktnummer: 55544200



### Biolan Pehvakka

Biolan Pehvakka är en gångjärnsförsedd värmesits, som är hygienisk och hållbar. Det förskummade elastiska materialet bryts inte under användningen och absorberar inte heller fukt. Såväl locket som sittningen kan lyftas upp, vilket gör det enkelt att rengöra sitsen grundligt. Den kan tvättas med alla de vanligaste rengöringsmedlen i hemmet. Sitsen lämpar sig för toaletter på vilka avståndet mellan gångjärnstapparna är 16 eller 18 cm.

Produktnummer: 70578500  
VVS-nummer: 3663115



### Biolan Vindventilator

Biolan Vindventilator är en fläkt som fungerar med vindkraft, effektiverar ventilationen i lagerutrymmen, torrtoaletter, badrum, reningsverk för avloppsvatten och andra utrymmen som behöver ventilation. Vindventilatorn är tillverkad av aluminium och tack vare de lättroliga lagren fungerar fläkten även vid svag vind och effektiverar i hög grad ventilationen.

Produktnummer: 70572500  
VVS-nummer: 3663109



### Biolan Avluftsfläkt

Den elektriska avluftsfläkten är avsedd för att effektivisera ventilationen i torrtoaletter. Avluftsfläktens kopplingsstycken passar direkt för ett rör vars diameter är 75 mm. Fläktens elförbrukning är bara cirka 10 W. Den fungerar med en spänning på 12 V och dess rotationshastighet kan regleras med hjälp av en transformator som ingår i förpackningen.

Produktnummer: svart 70575410, vit 705420  
VVS-nummer: svart 3663110, vit 3663125



### Biolan Trädgårdskompostor

Biolan Trädgårdskompostor är avsedd för kompostering av toalett-, trädgårds- och köksavfall i småhus och fritidsbostäder. Det stora gångjärnsförsedda locket gör det lättare att fylla kompostorn. Den täta konstruktionen och den reglerbara ventilationen hindrar kompostmassan från att torka, vilket minskar behovet att underhålla komposten.

Produktnummer grön 70572000, brun 70576700



### Miljökompostor Biolan Sten

Miljökompostor Biolan Sten är avsedd för kompostering av trädgårds- och köksavfall i småhus och fritidsbostäder. Tack vare sin rejäla storlek passar den bra för kompostering av trädgårdsavfall och toalettavfall på sommarstugan. Miljökompostorn i naturfärg sammansmälter till en del i sin omgivning och passar sålunda även in på en liten gård.

Produktnummer: rödgranit 70573100, grågranit 70573200



### Biolan Kompostuppluckrare

Biolan Kompostuppluckrare är tillverkad av glasfiberarmerad propen, så den varken korroderas eller oxideras med tiden. Med hjälp av Biolan Kompostuppluckraren är det behändigt att röra om i komposten.

Produktnummer: 70575200



### Biolan Suotis

Biolan Suotis är ett biologisk-kemiskt filter för sippervatten från torrtoaletten. Anordningen behandlar sippervatten så att det tryggt kan ledas ut i naturen. Filtret fungerar med fall och behöver ingen elförsörjning. Anordningens kapacitet är ca 60 liter sippervatten.

Produktnummer: 70572100  
VVS-nummer: 3623612



För den senaste produktinformationen, gå in på [www.biolan.fi](http://www.biolan.fi)

## Garantiärenden

**Biolan Komposttoalett<sup>eco</sup> har ett års garanti.**

1. Garantin träder i kraft på inköpsdagen och den gäller för eventuella material- och tillverkningsfel. Garantin täcker inte eventuella indirekta skador.
2. Biolan Oy förbehåller sig rätten att bestämma om den defekta delen repareras eller byts ut.
3. Skador som är förorsakade av slarvig eller hårdhänt hantering av anordningen, att bruksanvisningarna inte har följts eller normalt slitage ingår inte i garantin.

Beträffande garantiärenden vänd er direkt till Biolan Oy.

# BIOLAN<sup>®</sup>

Biolan Oy  
PB 2, 27501 KAUTTUA  
Tfn +358 2 5491 600  
Fax +358 2 5491 660  
[www.biolan.fi](http://www.biolan.fi)

## REGISTRERINGSKORT

Vi uppskattar respons från konsumenterna. Bland dem som returnerar detta registreringskort lottar vi årligen i mars ut ett Biolan-produktpaket (värde ca 100 €). **Du kan fylla i registreringskortet även på vår webbplats, [www.biolan.fi/tuotetekisterointi](http://www.biolan.fi/tuotetekisterointi).** Uppgifterna på registreringskortet förvaras på Biolan Oy för eventuella garantiärenden.

### TOALETTMODELLEN ÄR:

- Biolan Icelett  
 Biolan Naturum  
 Komposttoalett Biolan<sup>eco</sup>  
 Biolan Torrtoalett  
 Biolan Separerande Torrtoalett  
 Biolan Populett 200     Biolan Populett 300

Kontaktpersonens namn: \_\_\_\_\_

Gatuadress: \_\_\_\_\_

Postnummer: \_\_\_\_\_

Postanstalt: \_\_\_\_\_

- Mina kontaktuppgifter får överlåtas för forskningsändamål  
 Mina kontaktuppgifter får överlämnas till personer som överväger köpbeslut

Tillverkningsnummer: \_\_\_\_\_

Tillverkningsdatum: \_\_\_\_\_

Monterad av: \_\_\_\_\_

Inköpsdatum och plats: \_\_\_\_\_

Ibruktagningsdatum: \_\_\_\_\_

Telefonnummer: \_\_\_\_\_

E-postadress: \_\_\_\_\_

Adress där toaletten är belägen: \_\_\_\_\_

\_\_\_\_\_

- Mina kontaktuppgifter får inte användas för direktmarknadsföring  
 Mina kontaktuppgifter får inte överlåtas till utomstående

### TOALETTEN ÄR INSTALLERAD I

- fast boende  
 året-runt semesterboende  
 semesterboende för sommarbruk  
 för annat bruk, vilket? \_\_\_\_\_

### BYGGNADENS LÄGE:

- tätort  
 inom kommunaltekniskt nätverk  
 på annat sätt, vilket? \_\_\_\_\_

### TOALETTEN ÄR BELÄGEN

- i utedass  
 inne i bostaden med egen ingång  
 inomhus  
 annan plats, vart? \_\_\_\_\_

### TOALETTUTRYMMET ÄR

- utan uppvärmning  
 med uppvärmning, rumtemperatur ca \_\_\_ grader  
 för annat bruk, vilket? \_\_\_\_\_

### TOALETTENS VENTILATION:

- naturligt  
 effektiverad med eldriven fläkt  
 effektiverad med Vindventilator  
 ansluten till maskinellt ventilationssystem  
 för annat bruk, vilket? \_\_\_\_\_

### ANTALET PERSONER SOM ANVÄNDER TOALETTEN

- är i allmänhet ca \_\_\_ personer

### VÄTSKOR FRÅN TOALETTEN

- samlas upp i en kanister eller behållare, volym \_\_\_ liter  
 Vätskan i behållaren utnyttjas på tomten  
 Vätskan i behållaren förs till reningsverk för avloppsvatten  
 leds till allmänt avloppsnätverk  
 leds till rening tillsammans med övrigt avloppsvatten  
 annat, vad? \_\_\_\_\_

### TOALETTEN TÖMS

- i en kompostor för hushålls- eller trädgårdsavfall  
 i en separat toalettkompostor  
 i en efterkomposthög  
 direkt för prydnadsväxter  
 för annat bruk, vilket? \_\_\_\_\_

Meddelande till Biolan Oy.

Klipp här

---

---

---

---

Vik och tejpa ihop

**BIOLAN**<sup>®</sup>  
betalar portot

Biolan Oy  
Kod 5015625  
27003 SVARSFÖRSÄNDELSE

Vik och tejpa ihop

---

**SV**

# BIOLAN®



BIOLAN